



Force H3X Energieopslagsysteem
Gebruikershandleiding
(FH3X-3,6K/5K/6K/8K-HY-1P-5/10/15/20)

Informatieversie: 1.14
5MPA08-20002

Juridische informatie

Copyright©2025 Pylon Technologies Co., Ltd. Alle rechten voorbehouden.

Elke reproductie of distributie van deze handleiding of een deel van deze handleiding, of het uploaden van deze handleiding naar een website van derden, in welke vorm dan ook op welke manier dan ook, zonder de voorafgaande schriftelijke toestemming van Pylon Technologies Co., Ltd., is verboden.

Disclaimer

De handleiding bevat instructies voor het gebruik van het product. Alle afbeeldingen en grafieken in deze handleiding zijn uitsluitend voor beschrijving en uitleg. Pylon Technologies Co., Ltd. behoudt zich het recht voor de informatie in de handleiding te wijzigen die zonder nadere kennisgeving kan worden gewijzigd.

Lees deze handleiding zorgvuldig voordat u het product gebruikt en bewaar deze handleiding voor verdere referentie. Het niet gebruiken van het product in overeenstemming met de handleiding kan leiden tot ernstige letsels, eigendomsschade en kan de garantie ongeldig maken, waarvoor Pylon Technologies Co., Ltd. niet aansprakelijk is.

Pylon Technologies Co., Ltd. geeft geen uitdrukkelijke of impliciete verklaringen of garanties met betrekking tot alle informatie in deze handleiding.

In geval van tegenstrijdigheid tussen deze handleiding en het toepasselijke recht heeft het laatste voorrang.

Het definitieve uitleggingsrecht van deze handleiding behoort aan Pylon Technologies Co., Ltd.

Over deze handleiding

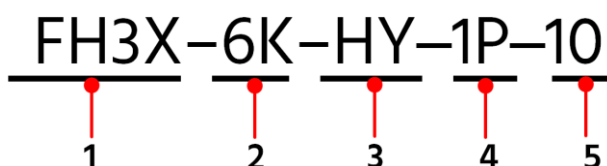
Doel

Deze handleiding beschrijft het Force H3X (hierna als FH3X genoemd) energieopslagsysteem van Pylontech in termen van overzicht, installatie, inbedrijfstelling, onderhoud enz. Lees deze handleiding voordat u de batterij installeert en volg de instructies zorgvuldig tijdens de installatie. In geval van verwarring kunt u onmiddellijk contact opnemen met Pylontech voor advies en verduidelijking (contactgegevens zijn te vinden op de achterkant van de handleiding).

Productmodel

Modelidentificatie

De volgende zijn de regels voor het naamen van het systeemmodel, met FH3X-6K-HY-1P-10 als voorbeeld:



Nr.	Betekenis	Uitleg
1	Productserienaam	FH3X-serie
2	Netaansluiten op de voeding	Meerdere soorten vermogensniveaus (kW): 3,6, 5, 6, 8
3	Machinetype	HY: Hybrid
4	Nettype	1P: Eenfase
5	Systeemcapaciteit (5/10/15/20)	Capaciteit van enkelbatterijmodule (kWh): 5,12. Het systeem bevat 1~4 batteriemodules met 4 systeemcapaciteiten (kWh): 5,12, 10,24, 15,36, 20,48

Uitleg van symbolen

Symbol	Beschrijving
	Gevaar: geeft aan op een gevaar met een hoog risico dat, indien niet verijd, tot dood of ernstig letsel zal leiden.
	Waarschuwing: geeft een gevaar aan met een gemiddeld risico dat, indien niet verijd, tot dood of ernstig letsel kan leiden.
	Voorzichtigheid: geeft een gevaar aan met een laag risico dat, indien niet verijd, tot kleine of matige letsel kan leiden.
	Opmerking: geeft een potentieel gevaarlijke situatie aan die, indien niet vermeden, tot schade aan apparatuur, verlies van gegevens, verslechtering van de prestaties of onverwachte resultaten kan leiden. OPMERKING wordt gebruikt om praktijken aan te pakken die niet gerelateerd zijn aan persoonlijk letsel.
	Opmerking: Geeft aanvullende informatie, benadrukte inhoud of belangrijke punten aan die u helpen het product beter te gebruiken.

Afkortingen

Afkorting	Aanwijzing
Pylontech	Pylon Technologies Co., Ltd
AC	Afwisselende stroom
DC	Gelijke stroom
QC	Kwaliteitscontrole
BMS	Batterijbeheersysteem
BMU	Batterijbeheer eenheid
PCS	Machtsconversiesysteem
SOC	Staat van lading
SOH	Gezondheidstoestand van de batterij, in procent
UPS	Ononderbroken voeding
BESS	Batterij Energieopslagsysteem
ESS	Energieopslagsysteem
EMS	Energiebeheersysteem
PMU	Voedingsbeheer eenheid
CMU	Controlebeheer eenheid
SPD	Overspanningsbeschermingsapparaat
EU	Europese Unie
DOD	Lozingiepte
LEMS	Lokaal energiebeheersysteem
MCU	Microcontroller eenheid

Inhoud

Juridische informatie	I
Over deze handleiding	II
Doel	II
Productmodel.....	II
Uitleg van symbolen.....	III
Afkortingen.....	IV
Inhoud	V
1 Veiligheid	1
1.1 Etikettbeschrijving	1
1.2 Persoonlijke vereisten.....	2
1.3 Algemene veiligheid.....	2
2 Systemintroductie	5
2.1 Overzicht van het systeem	5
2.1.1 Korte Inleiding	5
2.1.2 Productmodel	5
2.1.3 Toepasselijk nettype.....	6
2.2 Beschrijving van het onderdeel.....	6
2.2.1 Krachtregelaar	7
2.2.2 Batterijmodule.....	10
3 Installatie	11
3.1 Controleren voor de installatie.....	11
3.2 Gereedschappen en instrumenten voorbereiden	13
3.3 Selecteren de installatieplaatsen	14
3.3.1 Werkomgevingsvereisten.....	14
3.3.2 Installatieruimtevereisten.....	15
3.3.3 Vereisten voor installatiefundamenten	16
3.4 Systeminstallatie	16
3.4.1 Montage van de batterijbasis.....	16
3.4.2 Installatie van de batterijmodule op de basis.....	17
3.4.3 Installatie van de krachtregelaar op de batterijmodule	18

3.4.4	Installatie van de metalen beugels voor het systeem	20
3.4.5	Installatie van de anti-omvergevallende beugels voor het systeem	22
4	Kabelaansluiting	25
4.1	Veiligheidsinstructies.....	25
4.2	Kabels voorbereiden	26
4.3	Systeendiagram	27
4.3.1	Elektrische bedradingsdiagram	27
4.3.2	Standaard bedradingsdiagram	28
4.3.3	Australië bedradingsdiagram.....	29
4.4	Aardingsaansluiting.....	30
4.5	AC-connector montage en aansluiting.....	32
4.5.1	AC-connector Type A Montage en aansluiting.....	32
4.5.2	AC-connector Type B Montage en aansluiting	35
4.5.3	AC-schakelaarsoorten	38
4.5.4	EPS-ladingsinformatie	39
4.6	PV-connector montage en aansluiting.....	40
4.6.1	PV-connector montage	40
4.6.2	PV-connectoraansluiting	42
4.7	EPO-aansluiting.....	43
4.8	Warmtepomp aansluiting.....	44
4.9	CT-aansluiting	45
4.10	DRM (alleen DRM0 beschikbaar).....	47
4.11	Montage en aansluiting van communicatieconnectoren	48
4.11.1	Communicatieconnectormontage	48
4.11.2	Communicatieconnectoraansluiting.....	51
5	Inbedrijfstelling	52
5.1	Systeem inschakelen.....	52
5.2	Energiebeheer.....	54
5.2.1	WI-FI-nformatie	54
5.2.2	App downloaden.....	55
5.2.3	Werkwijze.....	56
5.2.4	Inbedrijfstelling.....	57
5.2.5	Ladings-/ontladingstijdcontrole.....	58

5.3	LED-inleiding en debug.....	59
6	Onderhoud	62
6.1	Systeem uitschakelen.....	62
6.2	Systeemonderhoud.....	64
6.3	Probleemoplossing.....	65
6.4	Vervanging van belangrijke componenten onder de BESS	69
6.4.1	Vervanging van batterijmodule.....	69
6.4.2	Vervanging van krachtregelaar	71
7	Uitbreidingsdiensten	72
8	Verzending en opslag.....	73
8.1	Verzending	73
8.2	Opslag.....	73
9	Garantiediensten en reparaties	74
10	Verwijdering	75
11	Technische specificaties	76
11.1	Systeemspecificaties.....	76
11.2	Batterij specificaties	80

1 Veiligheid

1.1 Etikettbeschrijving

Icon	Betekenis	Icon	Betekenis
	Lees de handleiding voordat u het product installeert en hanteert.		Sluit het positieve en het negatieve niet aan omgekeerd.
	Algemene waarschuwingsetikett die mogelijke gevaren aanduiden.		Blijf weg van vlam- of ontstekingsbronnen.
	Waarschuwing: elektrische schok.		Blijf weg van kinderen.
	Waarschuwing: brandbare materialen.		Etiketten voor Richtlijn over Afval Elektrische en Elektronische Apparatuur (AEEA) (2012/19/EU).
	Waarschuwing: Raak de behuizing van het product in werking niet aan.		Het systeem voldoet aan de eisen van de toepasselijke EU-richtlijnen.
	Recyclingsetikett.		Het certificaat voor veiligheid van TÜV SÜD.
 	Raak geen innerlijke levende delen aan tot 5 minuten na het afsluiten van alle externe voedingen!		Het Reguleringsamenstemmingsmerk (RCM) is een handelsmerk dat eigendom is van de elektrische regelaar (Reguleringsautoriteit (RAs)) en de Australische Communicatie Mediaautoriteit (ACMA).

1.2 Persoonlijke vereisten

Gekwalificeerd personeel moet de volgende vaardigheden hebben:

- Opleiding bij de installatie en inbedrijfstelling van het elektrische systeem, evenals het omgaan met gevaren.
- Kennis van de handleiding en andere gerelateerde documenten.
- Kennis van de lokale regelgeving en richtlijnen.

1.3 Algemene veiligheid

Verklaring

Dit systeem wordt alleen bediend door bevoegd personeel. Lees alle veiligheidsinstructies zorgvuldig voordat u werkt en volg deze instructies te allen tijde wanneer u met het systeem werkt.

Onjuiste operatie of werk kan veroorzaken:

- Letsel of dood van de exploitant of een derde.
- Beschadiging van de systeemhardware en andere eigenschappen die behoren aan de exploitant of een derde partij.

Algemene vereisten



Gevaar: Batterijen leveren elektriciteit, wat resulteert in brandwonden of een brandgevaar wanneer kortsluiting of verkeerde installatie optreedt.



Gevaar: Dodelijke spanningen zijn aanwezig in de batterijklemmen en kabels. Ernstige verwondingen of dood kunnen optreden als u de kabels en terminals aanraakt.



Waarschuwing: Open of vervorm de batterijmodule NIET, anders zal het product buiten de garantie vallen.



Waarschuwing: Draag bij het bedienen van het batterijsysteem geschikte persoonlijke beschermingsmiddelen (PPM) zoals rubberen handschoenen, rubberen laarzen en brilen.



Waarschuwing: Voor de installatie van batterijen verwijst de installateur naar NFPA70 of een soortgelijke lokale installatienormaal voor de operatie.



Waarschuwing: Het uittrekken van de connectoren terwijl het systeem werkt kan leiden tot schade aan het batterijsysteem of persoonlijk letsel. Trek de connectoren niet uit terwijl het systeem in werking is.



Voorzichtigheid: Onjuiste instellingen of onderhoud kunnen de batterij permanent beschadigen.



Voorzichtigheid: De batterij moet binnen 12 uur na volledige ontlading worden opgeladen.



Waarschuwing: Om het brandrisico te verminderen, zijn overstroombeschermingsapparaten (OCPD) vereist voor circuits die zijn aansluiten op het FH3X-systeem. De DC OCPD moet worden geïnstalleerd volgens lokale vereisten. Alle geleiders van fotovoltaïsche bron- en uitgangscircuits moeten isolatoren hebben die voldoen aan NEC Artikel 690, Deel II.



Voorzichtigheid: Risico van elektrische schok, verwijder de dekking niet. Er zijn geen gebruikersonderhoudsbare onderdelen binnen, verwijst onderhoud naar gekwalificeerde en geaccrediteerde servicetechnici



Voorzichtigheid: De PV-reeks levert een DC-spanning wanneer ze worden blootgesteld aan zonlicht.



Voorzichtigheid: De oppervlaktetemperatuur van de omvormer kan tot 60 °C bereiken. Om het risico op brandwonden te vermijden, raak het oppervlak van het FH3X-systeem niet aan terwijl het werkt. De omvormer moet buiten het bereik van kinderen worden geïnstalleerd.



Voorzichtigheid: PV-module die wordt gebruikt met FH3X-systeem moet een IEC 61730 Klasse A-beoordeling hebben.



Waarschuwing: Onderstaande operaties moeten worden uitgevoerd door een erkende technicus of een geautoriseerde persoon van Pylontech.



Waarschuwing: De BACK-UP-terminal van het FH3X-systeem mag geen aansluiting maken met het net.



Waarschuwing: Geen gebruikbare onderdelen binnen. Intern onderhoud is niet toegestaan; onderhoud mag alleen worden uitgevoerd door een geautoriseerde vertegenwoordiger van Pylontech.

2 **Stysteemintrodectie**

2.1 **Overzicht van het systeem**

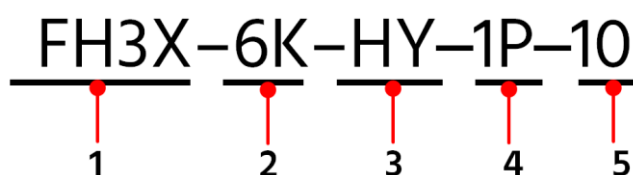
2.1.1 **Korte Inleiding**

Het FH3X-product is ontworpen met geavanceerd modulair ontwerpconcept. Het integreert fotovoltaïsche, omvormer, energieopslag als geheel, zonder extra schakelaar, aansluitingsdoos en andere apparatuur. De alles-in-één krachtregelaar is rechtstreeks aangesloten op de gestapelde batterijmodules vormen een complete lichtopslag geïntegreerde systeemoplossingen voor klanten, die de grootste keuze biedt voor de toepassing van het energieopslagsysteem en het gemak van installatie.

2.1.2 **Productmodel**

Modelidentificatie

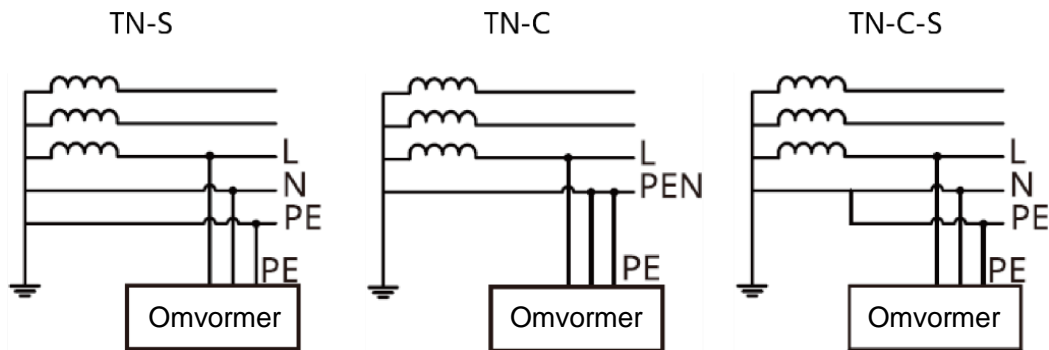
De volgende zijn de regels voor het naamen van het systeemmodel, met FH3X-6K-HY-1P-10 als voorbeeld:



Nr.	Betekenis	Uitleg
1	Productserienaam	FH3X-serie
2	Netaansluiten op de voeding	Meerdere soorten vermogensniveaus (kW): 3,6, 5, 6, 8
3	Machinetype	HY: Hybrid
4	Nettype	1P: Eenfase
5	Systeemcapaciteit (5/10/15/20)	Capaciteit van enkelbatterijmodule (kWh): 5,12. Het systeem heeft 1/2/3/4 batteriemodules, met een systeemcapaciteit van 5,12/10,24/15,36/20,48 kWh, en de overeenkomende waarden zijn 5/10/15/20.

2.1.3 Toepasselijk nettype

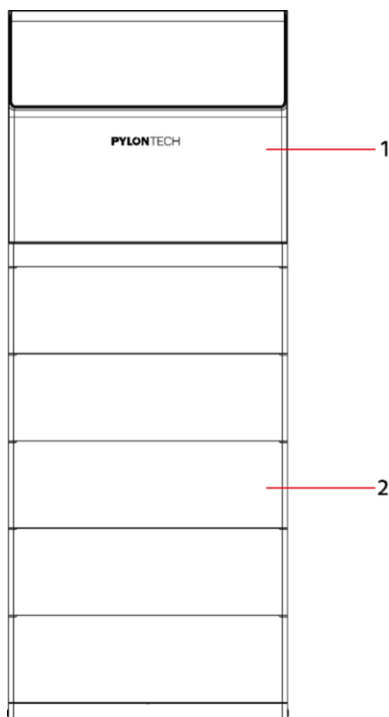
De toepasselijke nettypen van de FH3X-serie zijn TN-S, TN-C, TN-C-S.



Voor verschillende landen of regio's kan de kleur van L, N en PE verschillen.

L	N	PE
Rood/zwart/bruin	Blauw	Groen & geel

2.2 Beschrijving van het onderdeel

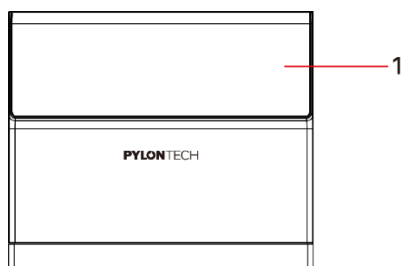


OPMERKING: De hoeveelheid batterijmodules is gebaseerd op uw praktische systeem.

Nr.	Naam	Beschrijving
1	Krachtregelaar	(>>> zie <i>Sectie 2.2.1 Krachtregelaar</i>)
2	BATTERIEMODULE	(>>> zie <i>Sectie 2.2.2 Batterijmodule</i>)

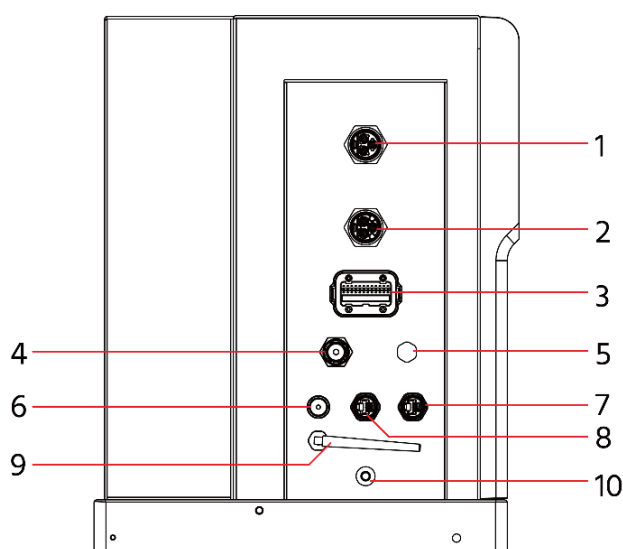
2.2.1 Krachtregelaar

Voorzicht



Nr.	Naam	Beschrijving
1	LED-scherm	(>>> zie <i>Sectie 5.3 LED-inleiding en debug</i>)

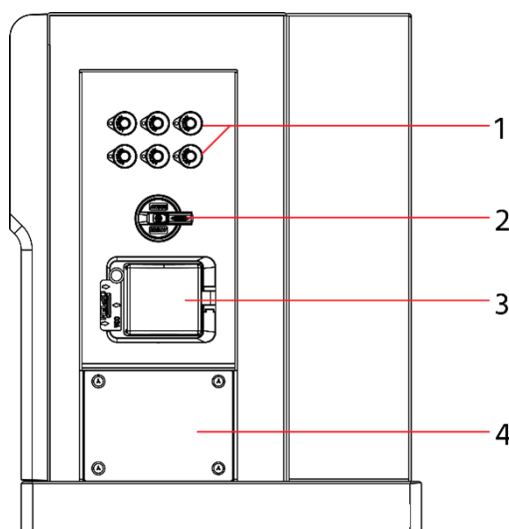
Linkszicht



Nr.	Naam	Beschrijving					
1	AC-netterminal	AC-terminal voor aansluiting op het nutsnet					
2	BACK-UP-terminal	AC-terminal voor Backup-belastingen					
3	COM-terminal	Connector voor meter/CT, of andere apparatuur, of parallele interface Voor details van de terminalpinnen, zie <i>Sectie 4.11.1 Communicatieconnectormontage</i> .					
4	CONTROLE	Connector voor relaisregeling van parallele aansluiting en externe warmtepomp aan/uit Nominale spanning: 230V; nominale stroom: 2A Warmtepompsignaalkabel: <table border="1" data-bbox="639 1921 1406 2027"> <tr> <td>PIN1</td> <td>POMP+</td> <td rowspan="2">Controle warmtepomp opstart</td> </tr> <tr> <td>PIN2</td> <td>POMP-</td> </tr> </table>	PIN1	POMP+	Controle warmtepomp opstart	PIN2	POMP-
PIN1	POMP+	Controle warmtepomp opstart					
PIN2	POMP-						

Nr.	Naam	Beschrijving					
		<table border="1"> <tr> <td>PIN3</td> <td>Outrelay+ (Uitrelais+)</td> <td rowspan="2">Controle EPS overschakeling</td> </tr> <tr> <td>PIN4</td> <td>Outrelay- (Uitrelais-)</td> </tr> </table>	PIN3	Outrelay+ (Uitrelais+)	Controle EPS overschakeling	PIN4	Outrelay- (Uitrelais-)
PIN3	Outrelay+ (Uitrelais+)	Controle EPS overschakeling					
PIN4	Outrelay- (Uitrelais-)						
5	Ventilatieklep	-					
6	START	<p>1. Zwart-start: Kort druk op de knop voor 1 seconde om het systeem via de batterij aan te schakelen.</p> <p>2. Licht aan: Wanneer het systeem is ingeschakeld, kan lange druk voor 2-3 seconden het scherm oplichten.</p>					
7	LAN-terminal	Connector voor netwerk					
8	EMS	Connector voor EMS-communicatie en inbedrijfstelling					
9	WIFI	Wifi-antenne					
10	Grondpunt	Connector voor aardingskabel.					

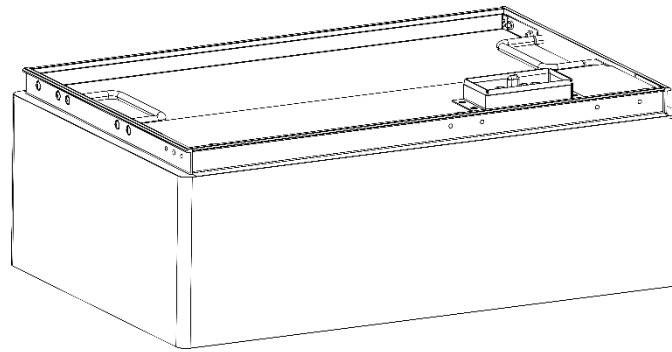
Rechtszicht



Nr.	Naam	Beschrijving
1	PV-terminals	<p>Positieve en negatieve DC-ingangsconnectoren</p> <p>Kan worden verwijderd door de PV-terminal verwijderings gereedschap (zie in de verpakkinglijst >>> zie <i>Sectie 3.1 Controleren vóór de installatie</i>).</p>
2	PV-schakelaar	<p>Isolerende schakelaar voor PV</p> <p>Het wordt aanbevolen om de schakelaar extra te vergrendelen voor onderhoudstilstanden.</p> <p>PV-schakelaar specificaties:</p>

Nr.	Naam	Beschrijving																				
		Nr.	Parameters	Waarde																		
		1	Nominale isolatiespanning	1.5kV																		
		2	Nominale impuls weerstaan spanning	8KV																		
		3	Geschikt voor isolatie	Ja																		
		4	Nominale werkstroom	32A																		
		5	Gebruikskategorie en/of PV-gebruikskategorie	DC-PV2																		
		6	Nominale korte tijd weerstaan stroom (Icw)	1,5KA (1S)																		
		7	Nominale kortsluitingscapaciteit (ICM)	2KA																		
		8	Nominale brekecapaciteit	8KA																		
3	BAT-schakelaar	<p>Batterijschakelaar voor batterijaansluiting</p> <p>Het wordt aanbevolen de schakelaar extra te vergrendelen om toevallig contact door personeel te voorkomen.</p> <p>Bat schakelaar specificaties:</p> <table border="1" data-bbox="643 1084 1406 1451"> <thead> <tr> <th data-bbox="643 1084 719 1146">Nr.</th> <th data-bbox="719 1084 1262 1146">Parameters</th> <th data-bbox="1262 1084 1406 1146">Waarde</th> </tr> </thead> <tbody> <tr> <td data-bbox="643 1146 719 1209">1</td> <td data-bbox="719 1146 1262 1209">Nominale isolatiespanning</td> <td data-bbox="1262 1146 1406 1209">1200V</td> </tr> <tr> <td data-bbox="643 1209 719 1272">2</td> <td data-bbox="719 1209 1262 1272">Nominale impuls weerstaan spanning</td> <td data-bbox="1262 1209 1406 1272">6KV</td> </tr> <tr> <td data-bbox="643 1272 719 1335">3</td> <td data-bbox="719 1272 1262 1335">Geschikt voor isolatie</td> <td data-bbox="1262 1272 1406 1335">Ja</td> </tr> <tr> <td data-bbox="643 1335 719 1397">4</td> <td data-bbox="719 1335 1262 1397">Nominale werkstroom</td> <td data-bbox="1262 1335 1406 1397">63A</td> </tr> <tr> <td data-bbox="643 1397 719 1451">5</td> <td data-bbox="719 1397 1262 1451">Nominale brekecapaciteit</td> <td data-bbox="1262 1397 1406 1451">6KA</td> </tr> </tbody> </table>			Nr.	Parameters	Waarde	1	Nominale isolatiespanning	1200V	2	Nominale impuls weerstaan spanning	6KV	3	Geschikt voor isolatie	Ja	4	Nominale werkstroom	63A	5	Nominale brekecapaciteit	6KA
Nr.	Parameters	Waarde																				
1	Nominale isolatiespanning	1200V																				
2	Nominale impuls weerstaan spanning	6KV																				
3	Geschikt voor isolatie	Ja																				
4	Nominale werkstroom	63A																				
5	Nominale brekecapaciteit	6KA																				
4	ZEKERINGSDOOS	Batterij hoofdcircuit zekering (ASTN A226010-80A)																				

2.2.2 Batterijmodule



De FH10050-batterijmodule, die voor het eerst verscheen in de vrijlating van een ander Pylontech batterijsysteem ForceH3. Het FH3X-energieopslagsysteem wordt geüpgraded op basis van het ForceH3-systeem en deelt één batterijmodule, wat een belangrijk kenmerk is van het FH3X-energieopslagsysteem. Een enkelbatterijmodule wordt beoordeeld op 102,4V/50Ah, en meerdere batterijmodules worden gestapeld en in serie gebruikt.

3 Installatie

3.1 Controleren voor de installatie

Het controleren van de buitenverpakking en leverbare producten

- Na het ontvangen van het product, controleer de buitenverpakking op schade, zoals gaten, scheuren, vervorming enzovoort. Als er schade wordt gevonden, neem dan zo snel mogelijk contact op met de lokale retailer.
- Controleer na het uitpakken van het product of de leverbare producten compleet zijn. Als een artikel ontbreekt of beschadigd is, neem dan zo snel mogelijk contact op met de lokale retailer.

Verpakkingslijst

Box 1-krachtregelaar

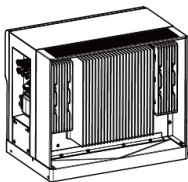
Item	Naam	Specificatie	Inzetten
a	Krachtregelaar	/	1
b	Basis	/	1
c	Anti-omvergevallende beugel	86*70*22	2
D	Hefhandvat	M8*113	2
E	Voetsteuning	/	4
F	1 Batterij metalen beugel links	235,1*25,7*25,7	1
	1 Batterij metalen beugel rechts	235,1*25,7*25,7	1
	2 Batterij metalen beugel links	403,3*25,7*25,7	1
	2 Batterij metalen beugel rechts	403,3*25,7*25,7	1
	3 Batterij metalen beugel links	571,5*25,7*25,7	1
	3 Batterij metalen beugel rechts	571,5*25,7*25,7	1
G	Meerdere functionele terminal	90*60,2*Diameter 48	1
H	CT	/	1
I	AC Back-up-connector Type A or AC Back-up-connector Type B	/	1
J	AC netconnector Type A or AC netconnector Type B	/	1
K	PV-connector negatief	58*Diameter 21,7	3
L	PV-connector positief	59,5*Diameter 21,7	3
M	Warmtepompconnector	48*Diameter 20,5	1
N	RJ45 Connector	43,9*Diameter 29,2	2
O	Documenten	Snelle installatie instructies en garantiekaart	2
P	Grondschroeven	M6*16	1
Q	Schroeven	M4*8	12

Item	Naam	Specificatie	Inzetten
R	Uitbreidingsbouten	M8*60	6
S	Stapschroeven	M4*22	2
T	Hex sleutel	/	1
U	AC-ontgrendelen gereedschap	/	1
V	PV-terminal verwijderingsgereedschap	/	1


Doos 2-batterijmodule

Item	Naam	Specificatie	Inzetten
W	Batterijmodule	/	1
X	Document	Garantiekartaat	1

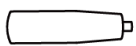
Box 1-krachtregelaar




A
Krachtregelaar
× 1




C
Anti-omvervallende beugel
× 2




D
Hefhandvat
× 2




E
Voetsteuning
× 4



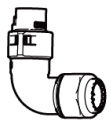
F
Metalen beugel
× 6



G
Meerdere functionele terminal
× 1




H
CT
× 1



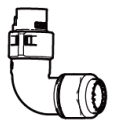
Type A

of




Type B

I
AC-Back-up-connector
× 1




Type A

of




Type B


J
AC-netconnector
× 1




K
PV-connector negatief
× 3




L
PV-connector positief
× 3



M
Warmtepompconnector
× 1

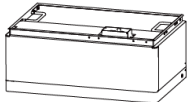


N
RJ45 Connector
× 2




O
Documenten
× 2


Doos 2-batterijmodule




W
Batterijmodule
× 1




P
Grondschroef M6x16
× 1




Q
Schroef M4x8
× 12




R
Uitbreidingsbouten M8
× 6




S
Stapschroef M4x22
× 2




T
Hex sleutel
× 1



U
AC-ontgrendelen gereedschap
× 1



V
PV-terminal verwijderingsgereedschap
× 1

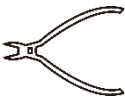
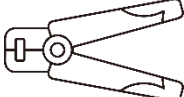
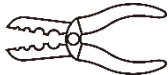
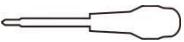
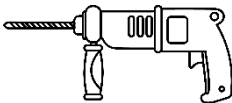



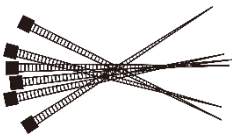






X
Document
× 1

12

3.2 Gereedschappen en instrumenten voorbereiden

Gereedschappen en instrumenten

Soort	Gereedschappen en instrumenten		
Installatie			
	Draadsnijder	Krimp tang	Draadstripper
			
	Schroevendraaier	Hamerboor	1000 V DC multimeter
			
	Verstelbare sleutel	Socket sleutel set	Kabelbanden
Persoonlijke beschermingsmiddelen (PPM)			
	Geïsoleerde handschoenen	Veiligheidsbril	Veiligheidsschoenen
			
	Anti-boog flitspak		

OPMERKING: Gebruik goed geïsoleerde gereedschappen om per ongeluk elektrische schokken of kortsluitingen te voorkomen. Indien geïsoleerde gereedschappen niet beschikbaar zijn, bedek de volledige blootgestelde metalen oppervlakken met beschikbare geïsoleerde alternatieven, behalve hun punten, met elektrische tape.

3.3 Selecteren de installatieplaatsen

3.3.1 Werkomgevingsvereisten

Schoonmaak

GEVAAR

Gevaar: Voordat de installatie en het systeem worden ingeschakeld, moet het stof en de ijzere scharf worden verwijderd om een schone omgeving te houden.

Het systeem kan niet in woestijngebied worden geïnstalleerd zonder een behuizing om zand te voorkomen.

GEVAAR

Gevaar: De batterijmodule heeft de hele tijd actief gelijkstroom aan de terminals. Wees voorzichtig met de modules.

VOORZICHTIGHEID

Voorzichtigheid: De IP-beoordeling van het systeem is IP65. Maar vermijd vorst of direct zonlicht. Uit het werktemperatuurbereik zal het batterijsysteem hoge/lage temperatuur alarm of bescherming veroorzaken die verder zal leiden tot de cycluslevensvermindering. Afhankelijk van de milieueisen moet indien nodig een koelsysteem of verwarmingssysteem worden geïnstalleerd.

Brandblussysteem

GEVAAR

Gevaar: Het brandblussysteem moet voor veiligheidsdoeleinden zijn uitgerust. Het brandweersysteem moet regelmatig worden gecontroleerd om een normale werkstatus te waarborgen. Met betrekking tot de gebruiks- en onderhoudsvereisten, volgt u de lokale richtlijnen voor brandweerapparatuur.

FH3X is niet uitgerust met een brandalarmsysteem, bereid een geluid-licht alarm voor in het installatiegebied van het systeem. Minimum geluidsvermogen van 85 dB(A) volgens DIN EN 14604, gemeten op een afstand van 3 m, maar niet meer dan 110 dB(A). De frequentie is beperkt tot maximaal 3,5 kHz.

Aardingssysteem

GEVAAR

Gevaar: Voordat het systeem wordt geïnstalleerd, zorg ervoor dat het aardingspunt van de basis stabiel en betrouwbaar is. Indien het systeem is geïnstalleerd in een onafhankelijke apparatuurcabine (bijvoorbeeld container), moet de aarding van de cabine stabiel en betrouwbaar zijn.

De weerstand van het aardingssysteem moet $\leq 100 \text{ m}\Omega$ zijn.

Afstand

De minimale afstand tot de warmtebron moet groter zijn dan 2 meter.

De minimale vrijheid tot de muren moet groter zijn dan 0,04 meter.

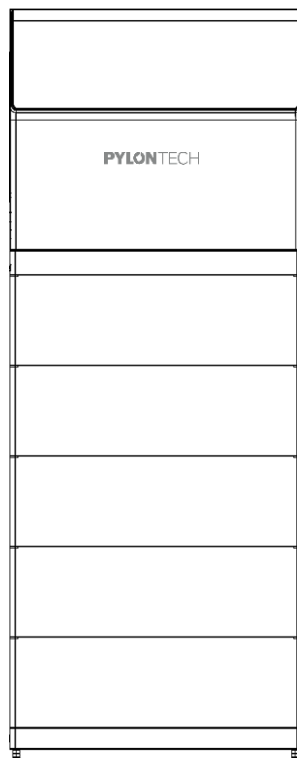
De minimale afstand tussen batterijsnoeren moet groter zijn dan 0,3 meter.

3.3.2 Installatieruimtevereisten

WAARSCHU WING

Waarschuwing: het FH3X-systeem mag niet in water worden ondergedompeld.

Het FH3X-systeem kan binnen of buiten worden geïnstalleerd. Het FH3X-systeem mag niet in water worden ondergedompeld. De batterijbasis mag niet worden blootgesteld aan regen of andere waterbronnen.



3.3.3 Vereisten voor installatiefundamenten

Het steunoppervlak moet voldoende draagvermogen hebben om een minimum gewicht van 300 kg te dragen.

Het systeem moet worden geïnstalleerd op een vast en vlak steunoppervlak. Het wordt aanbevolen dat het systeem op een cementoppervlak wordt geïnstalleerd.

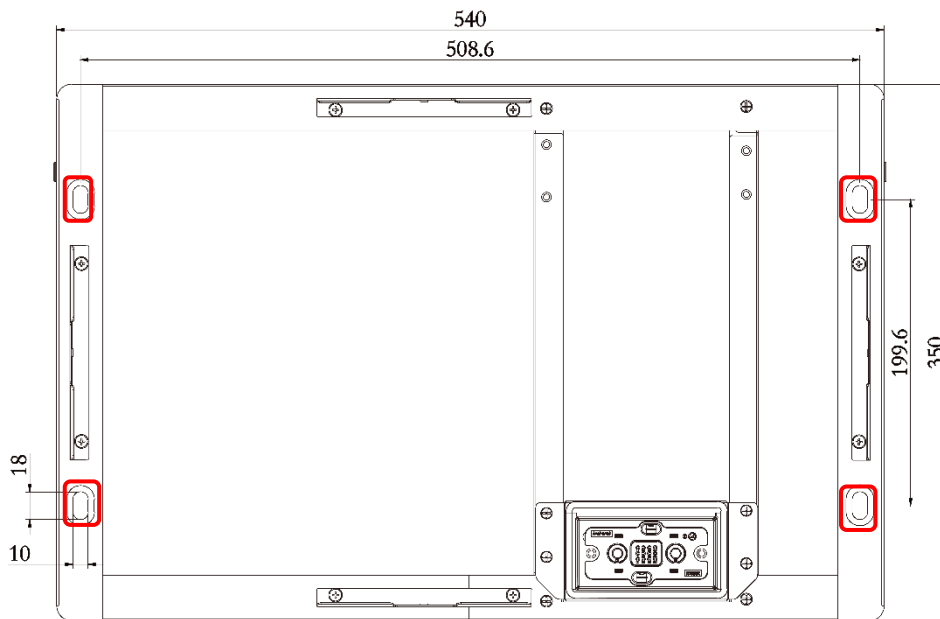
3.4 Systeeminstallatie

GEVAAR

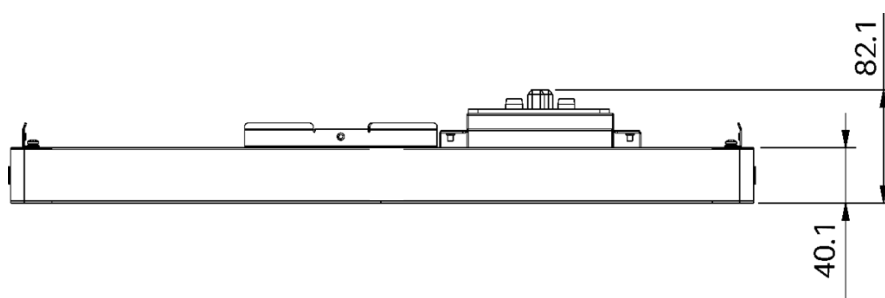
Gevaar: Het systeem is een hoogspannings DC-systeem, dat alleen wordt bediend door gekwalificeerde en bevoegde personen.

3.4.1 Montage van de batterijbasis

Methode 1: Wanneer het systeem niet kan worden gemonteerd met wandbeugels, om ervoor te zorgen dat het systeem niet over valt, moet de basis worden bevestigd aan het steunoppervlak met 4 stuks M8×60 uitbreidingsbouten.

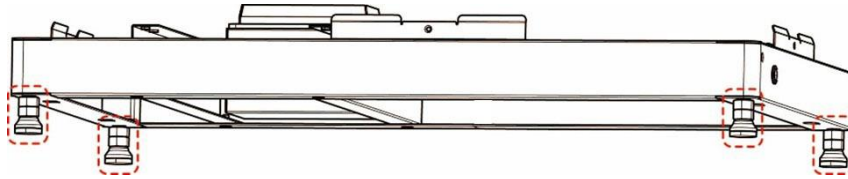


Bitmap van de basisgaten van het batterijrek (rond in rood) (eenheid: mm)



Batterij rack basis bitmap (eenheid: mm)

Methode 2: Als de grond van het installatiegebied ongelijk is, installeer de basisvoeten die aan de vier hoeken kunnen worden aangepast om ervoor te zorgen dat het systeem in een horizontale positie is met een extra nivelleringsinstrument.



3.4.2 Installatie van de batterijmodule op de basis

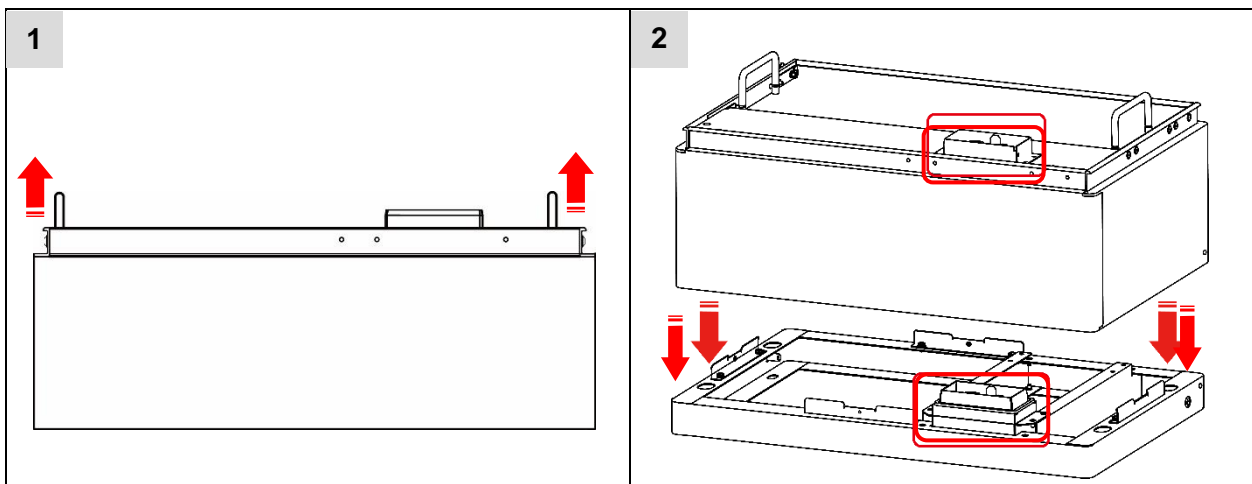


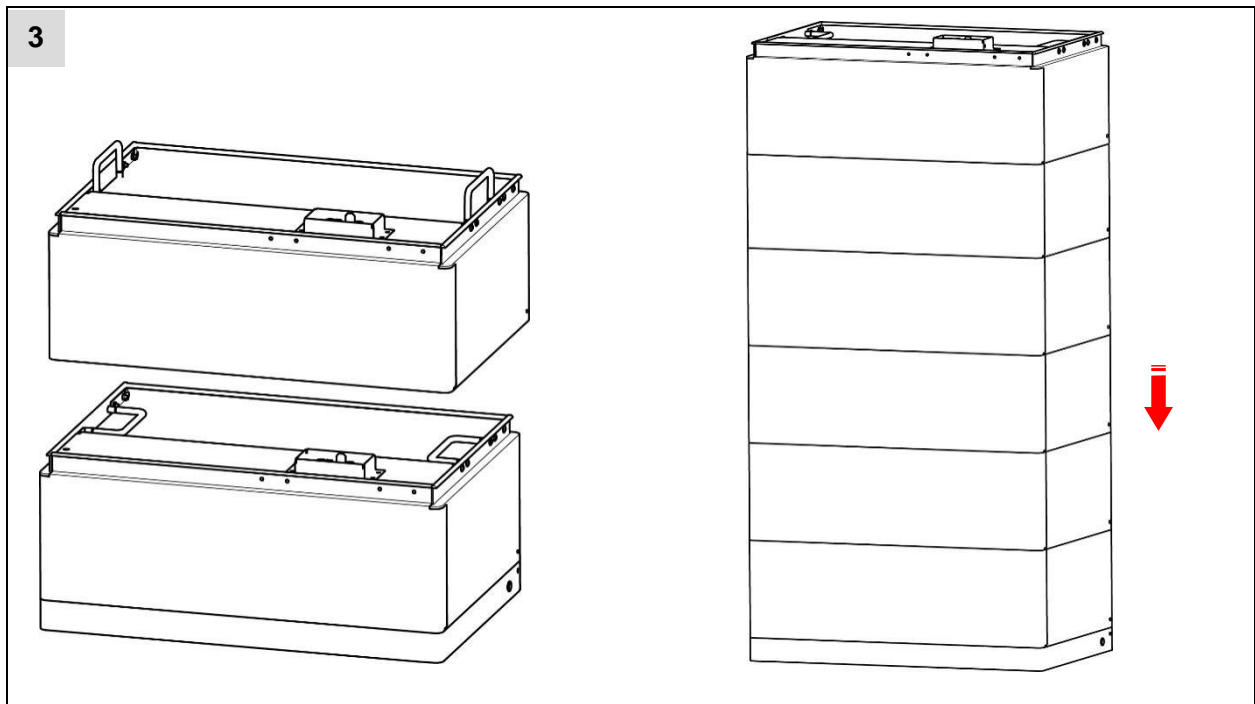
**WAARSCHU
WING**

Waarschuwing: Eén batterijmodule is 39 kg. De batterijmodule moet worden behandeld door ten minste 2 personen als er geen hulpmiddelen zijn.

1. Hef de twee handgrepen op de batterijmodule zoals hieronder, zodat de batterij niet naar de ene kant kantelt.
2. Pas zo aan dat de aansluiting van de batterij (in rood omcirkeld) op lijn staat met de aansluiting van de basis (in rood omcirkeld). Leg de batterij langzaam neer en pas deze goed op de basis. Het is belangrijk om ervoor te zorgen dat de module verticaal is geïnstalleerd, om misuitlijning van de connectoren te voorkomen.
3. Installeer de links batterijmodules een voor een op de bestaande batterij.

OPMERKING: Maximaal 7 batterijmodules mogen in één systeem worden geïnstalleerd.



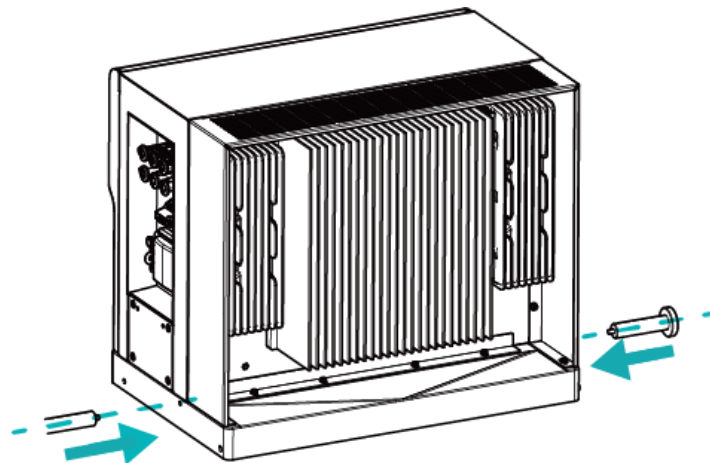


3.4.3 Installatie van de krachtregelaar op de batterijmodule

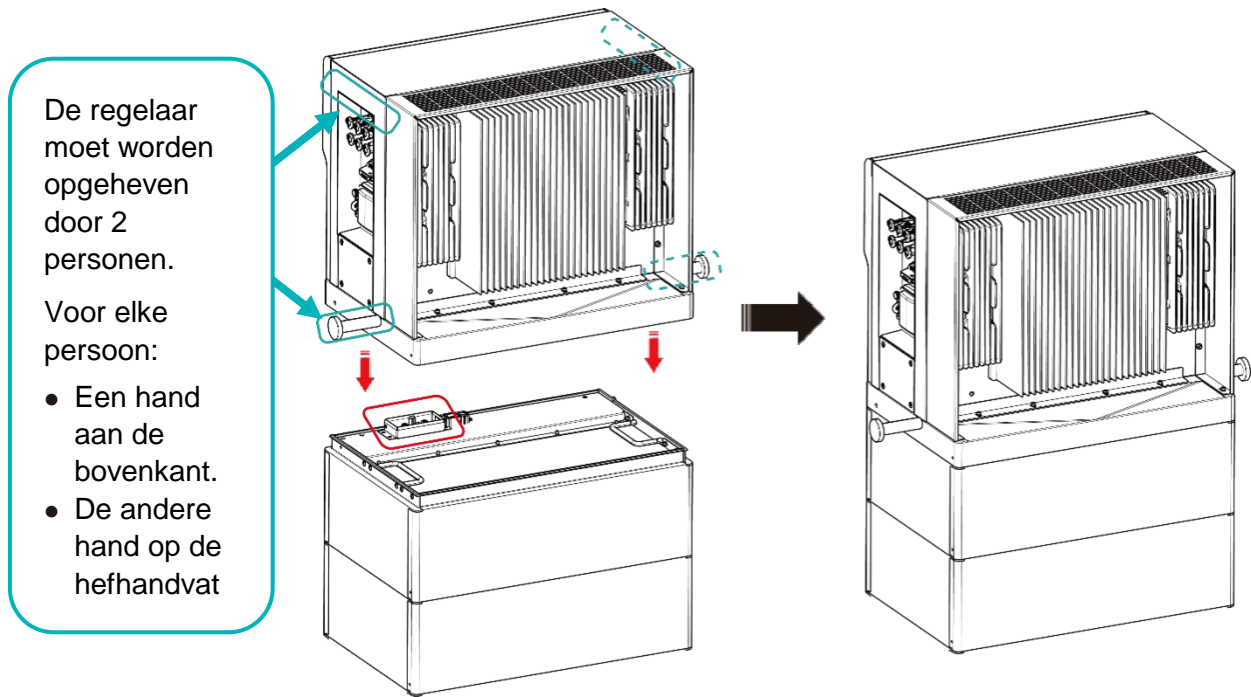
⚠ GEVAAR

Gevaar: Wanneer de batterij samen met de basis is aangesloten, heeft de interne stopcontact nog steeds hogespanningsgelijkstroom van serieel aangesloten batterijmodules.

1. Plaats de 2 hefhandvatten in de gaten aan de links- en rechtszijde van de regelaar. Draai de 2 hefhandvatten vast totdat ze onbeweegbaar zijn en de handvatten veilig zijn verbonden.

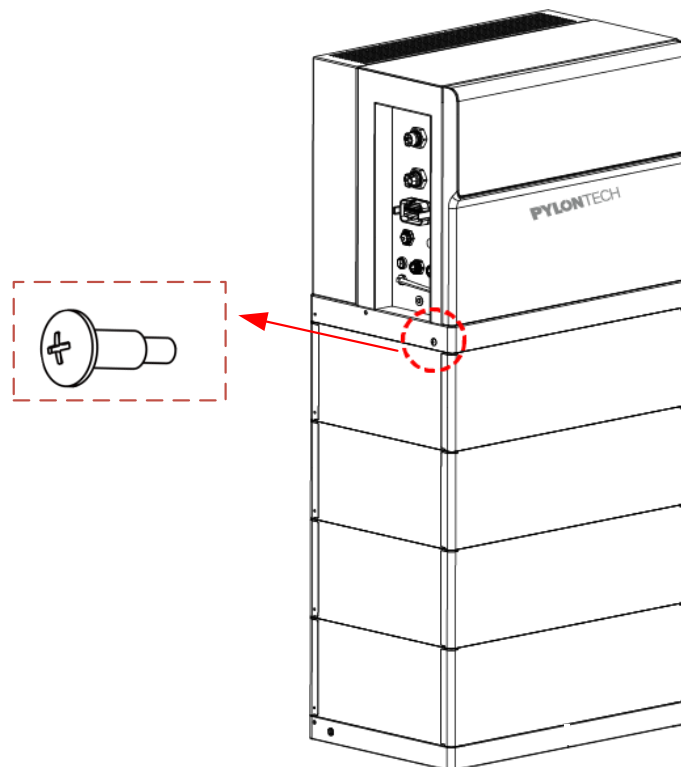


2. Plaats een hand op de bovenrand van de regelaar en een hand op het hefhandvat om de regelaar langzaam met 2 personen op te heffen.
3. Pas aan om de connector van de regelaar op te lijnen met de connector van de batterijmodule. Leg langzaam de regelaar neer en pas deze goed op de batterijmodule.



OPMERKING: De bovenstaande foto is alleen ter referentie. De hoeveelheid batterijmodules is gebaseerd op uw praktische systeem.

4. Ontschroef de hefhandvatten van de regelaar.
5. Bevestig de regelaar aan de batterijmodule met 2 M4 schroeven aan beide zijden van de regelaarbasis.

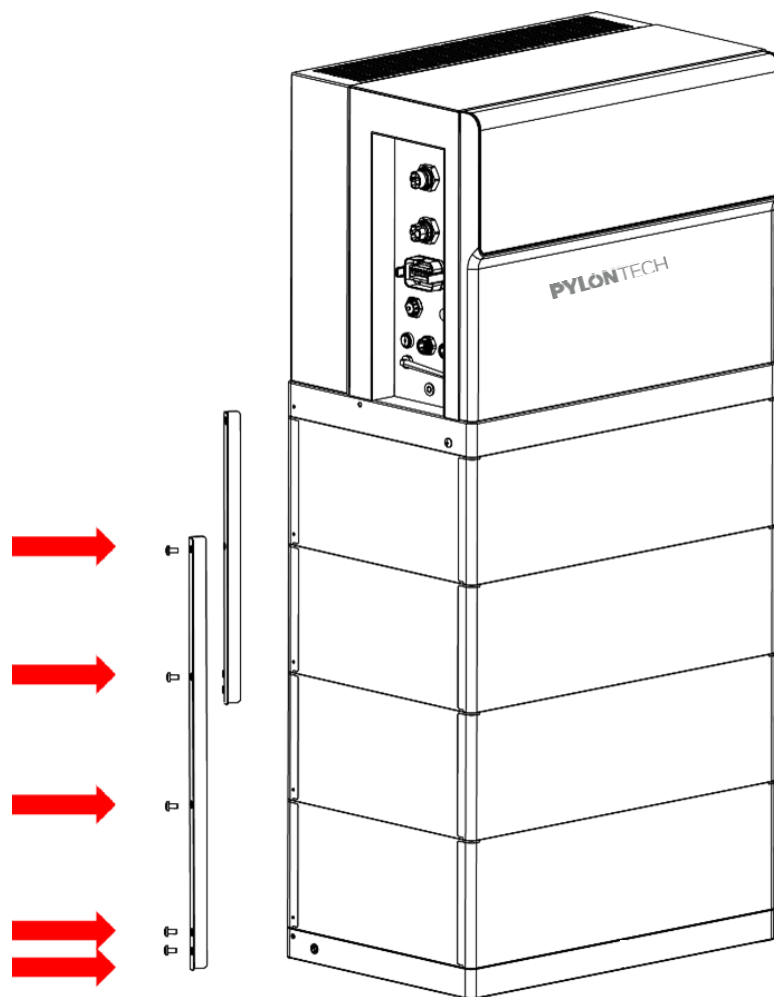


3.4.4 Installatie van de metalen beugels voor het systeem

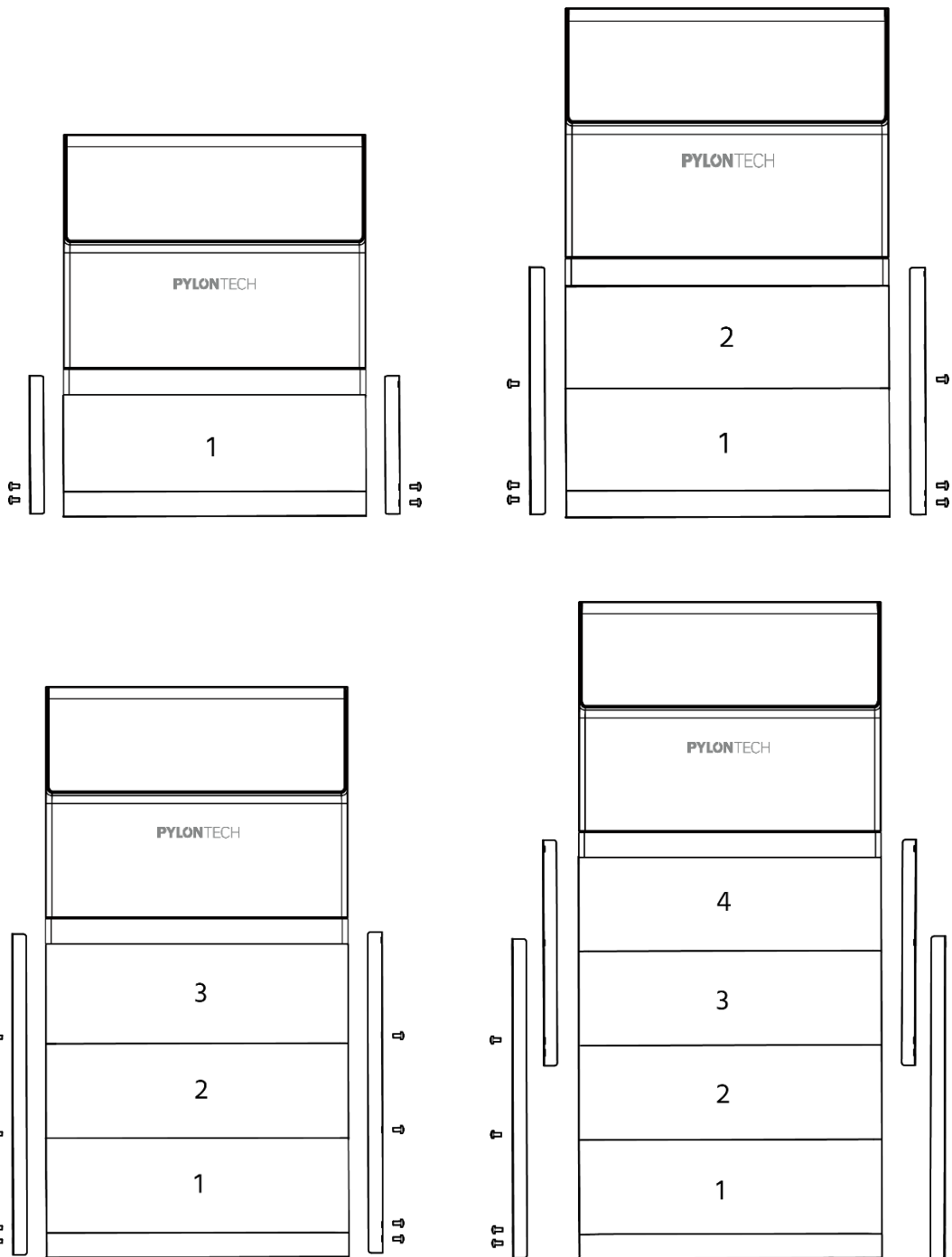
Er zijn 3 maten van metalen beugels in de verpakking van de controller (6 stuks in totaal).

2 stuks (voor 1 module); 2 stuks (voor 2 modules); 2 stuks (voor 3 modules).

Bevestig deze metalen beugels aan beide achterzijden van de batterijmodules (zie onderstaande figuur).

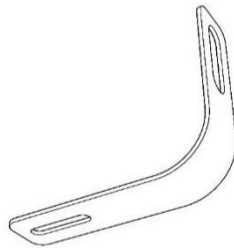


Volg de onderstaande illustraties om de metalen beugels voor uw praktisch systeem te installeren.



3.4.5 Installatie van de anti-omvergevallende beugels voor het systeem

Force H3 systeem is uitgerust met twee anti-omvergevallende beugels als volgt.



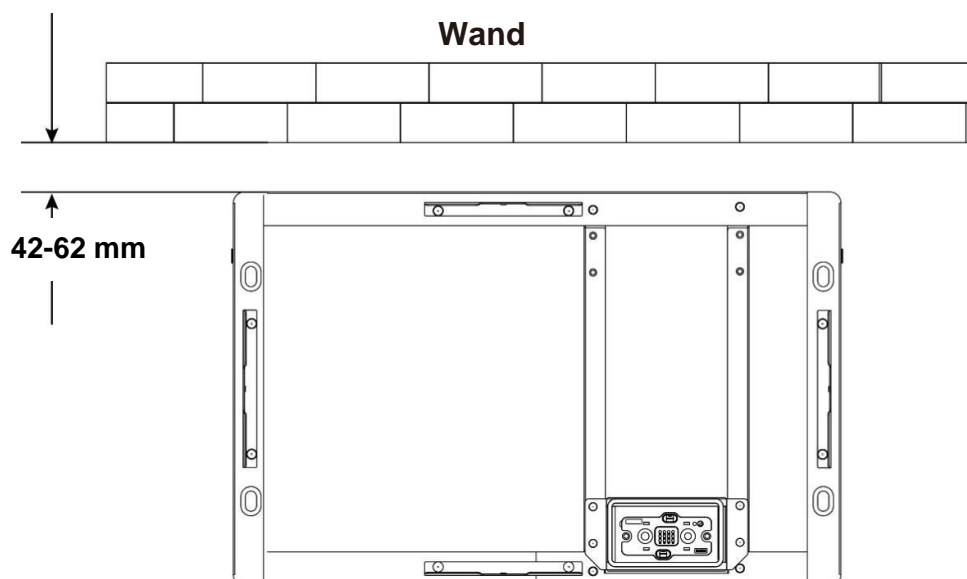
Dergelijke beugels fungeren als alternatief voor de grondmontage van het batterijsysteem. Klanten kunnen kiezen voor een van de volgende methoden voor de installatie van het systeem:

- Monteer op de grond met 4 x M8-uitbreidingsbouten op het steunoppervlak (zie *Sectie 3.4.1 Montage van de batterijbasis*).
- Bevestiging van de beugel met 2 x M8-uitbreidingsbouten aan de wand (het batterijsysteem moet nog steeds op het steunoppervlak worden geplaatst om het algehele gewicht te ondersteunen.)

Zolang het installatiegebied voldoet aan de vereisten van de installatieplaats (zie *Sectie 3.3 Selecteren de installatieplaatsen*), is in beide gevallen de installatiestabiliteit gegarandeerd.

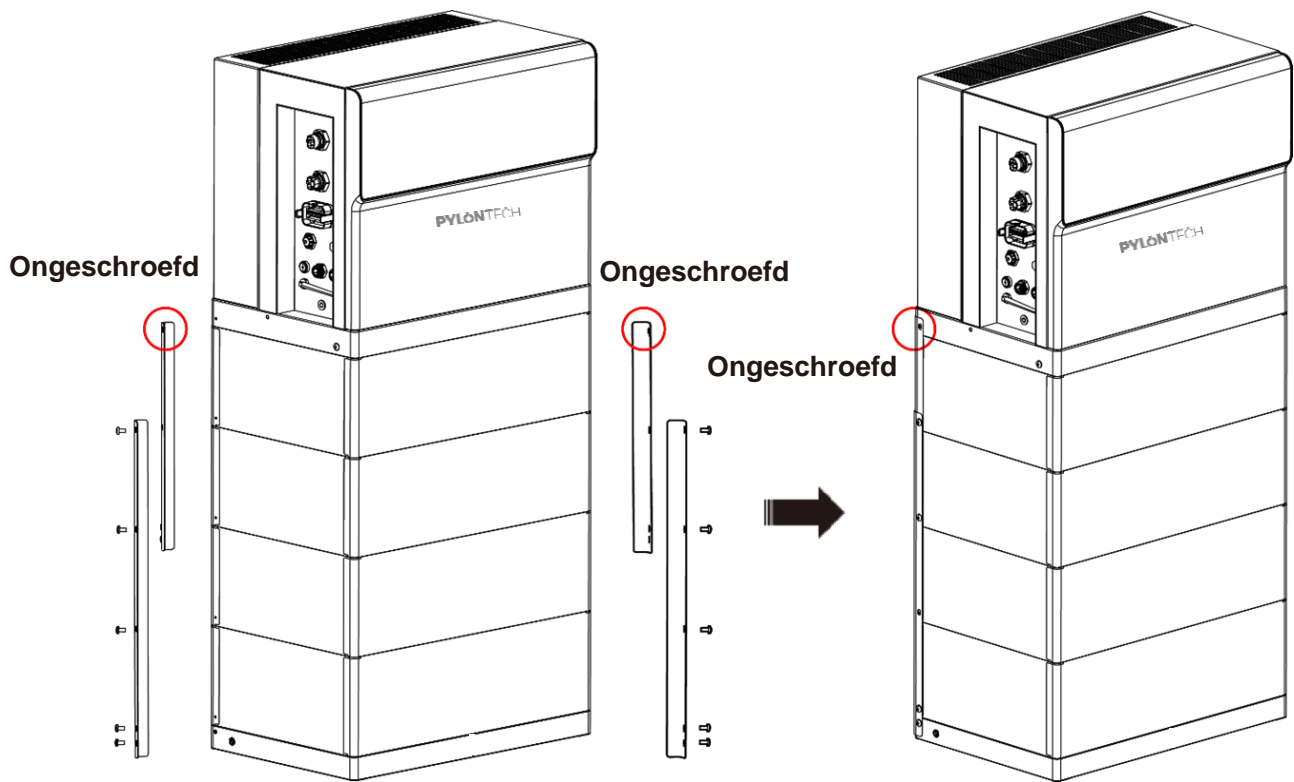
Het gedetailleerde installatieproces met dergelijke beugels is als volgt:

1. Plaats de basis langs de wand en reserveer 42-62 mm afstand tussen de achterzijde van de basis en de wand.



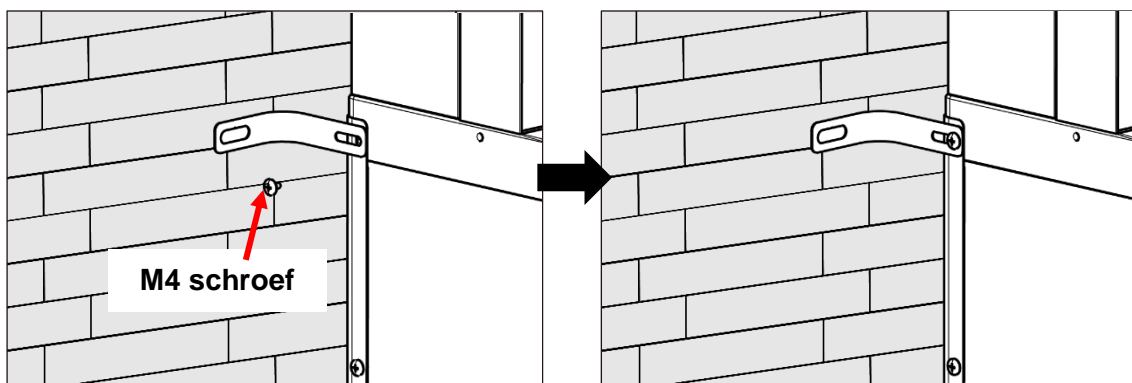
2. Volg de hierboven beschreven stappen om alle batterijmodules, regelaar en beugels correct te installeren, zie *Sectie 3.4.2 Installatie van de batterijmodule op de basis*, *3.4.3 Installatie van de krachtregelaar op de batterijmodule* and *3.4.4 Installatie van de metalen beugels voor het systeem*.

OPMERKING: Bij het installeren van de metalen beugels aan de achterzijde, blijven altijd de twee aansluitingspunten tussen de beugels en de regelaar ongeschroefd zoals hieronder weergegeven.

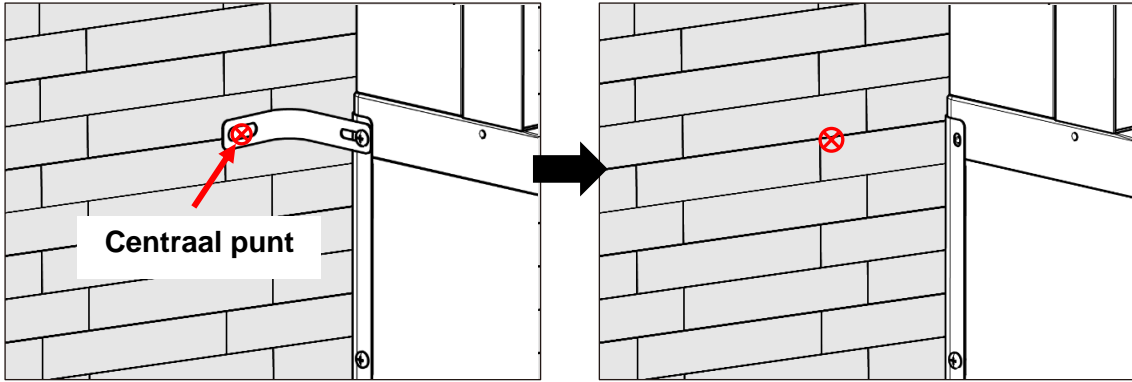


3. Volg de onderstaande illustraties, pas eerst de anti-omvergevallende beugels aan de achterzijden van de regelaar, en gebruik vervolgens M4 schroeven om te bevestigen.

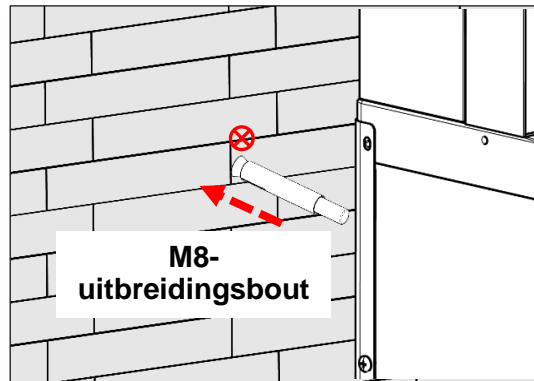
VERGEET NIET om de beugels aan beide zijden van de regelaar te passen, hetzelfde met de volgende stappen:



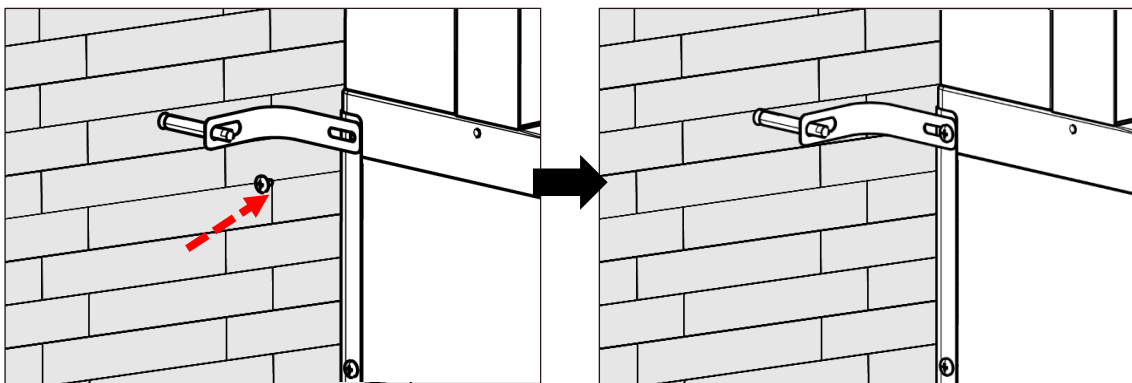
4. Markeer de centrale punten van de gesloten gaten aan beide kanten van de wand.
5. Ontmantel de beugels aan beide zijden. Bij het uitlijnen van de centrale punten, boor twee gaten (≥ 60 mm diepte) in de wand met een hamerboor en reinig de gaten.



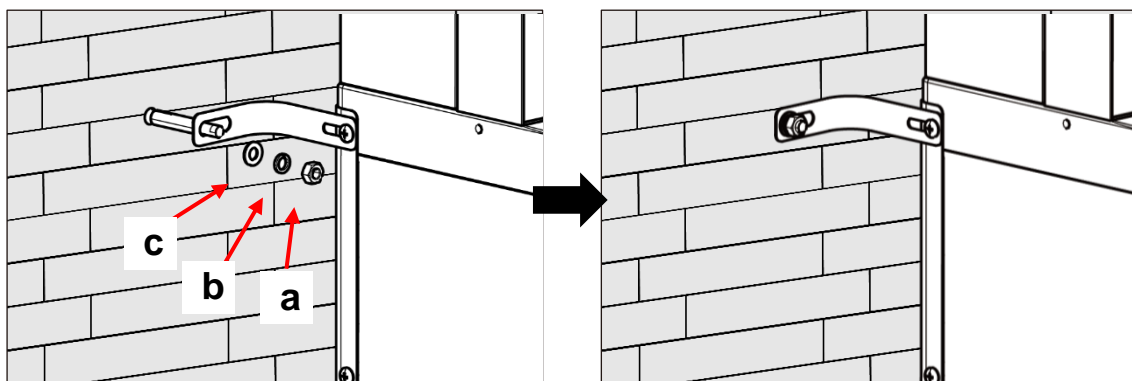
6. Plaats respectievelijk de twee M8-uitbreidingsbouts in de gaten.



7. Plaats de beugels aan beide zijden over de M8-uitbreidingsbouts en bevestig vervolgens de beugels op de regelaar met M4-schroeven (spanningskoppel: 1,7~2,2 Nm).



8. Bevestig de M8-moer (a) over de 8 mm platte dichting (c) en de veerwasher (b) met een koppel van 12~13 Nm. Herhaal deze stap voor de andere beugel.



4 Kabelaanluiting

4.1 Veiligheidsinstructies

- Meet de frequentie en spanning van de netaansluiting en zorg ervoor dat ze de netaansluitingsspecificaties van het systeem volgen.
- Een externe schakelaar aan de AC-zijde wordt sterk aanbevolen (>>> zie *Sectie 4.5.3 AC-schakelaarsoorten*).
- De betrouwbaarheid van alle grondaansluitingen moet getest en geldig zijn.
- Voordat inbedrijfstelling, loskoppel de FH3X en de schakelaar, en voorkomen dat per ongeluk opnieuw aansluiting.



Voorzichtigheid: Verkeerde aansluiting van communicatiekabels zal de storing van het energieopslagsysteem veroorzaken.

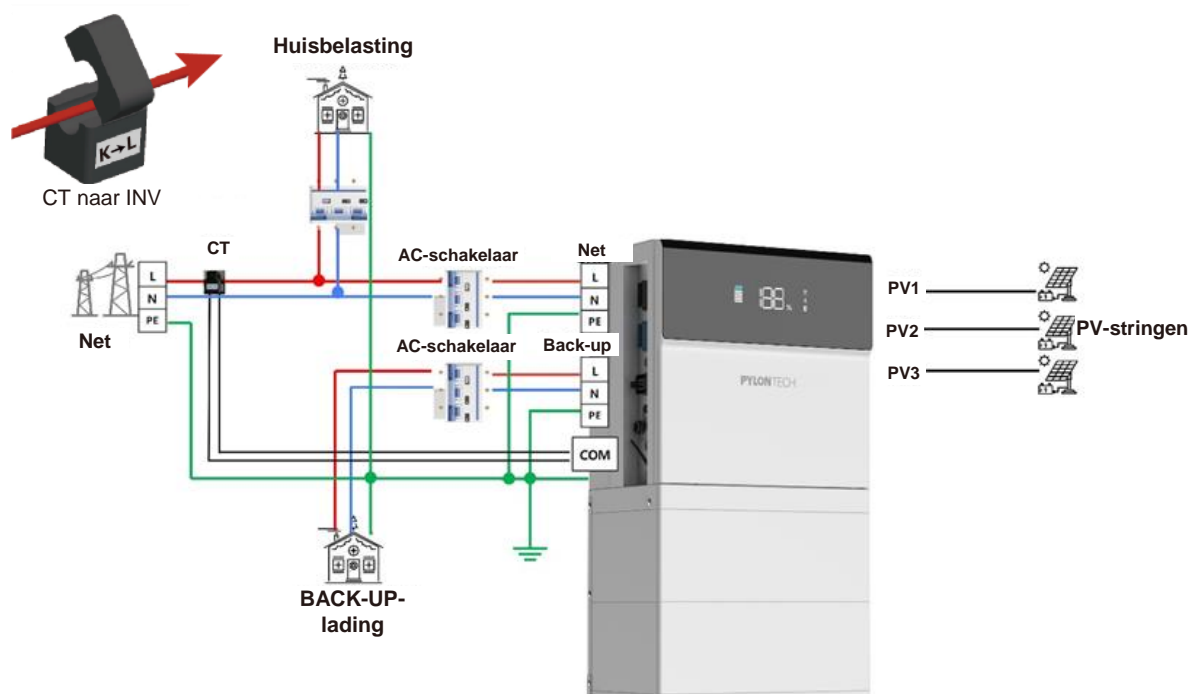
4.2 Kabels voorbereiden

Vereisten voor kabelspecificaties

Item	Soort	Geleiderdoorsnede	Kabelbuitendiameter
AC-kabel	Buiten koperen kabel	<ul style="list-style-type: none"> • 3,6K: 10 mm² • 5K: 10 mm² • 6K: 10 mm² • 8K: 10~16 mm² 	13~17,5 mm
BACK-UP-kabel	Buiten koperen kabel	<ul style="list-style-type: none"> • 3,6K: 10 mm² • 5K: 10 mm² • 6K: 10 mm² • 8K: 10 mm² 	13~17,5 mm
DC-kabel	Standaard buiten PV-kabel PV1-F-model aanbevolen	4~6 mm ²	5~8 mm
Communicatiekabel		0,2 mm ²	4,5~6,5 mm
Aardingskabel	Buiten koperen kabel	<ul style="list-style-type: none"> • 3,6K: 4~6 mm² • 5K: 10 mm² • 6K: 10 mm² • 8K: 10~16 mm² 	-
Externe kabel naar warmtepomp		0,5 mm ²	4,5 ~ 7,0 mm

4.3 Systeemdiagram

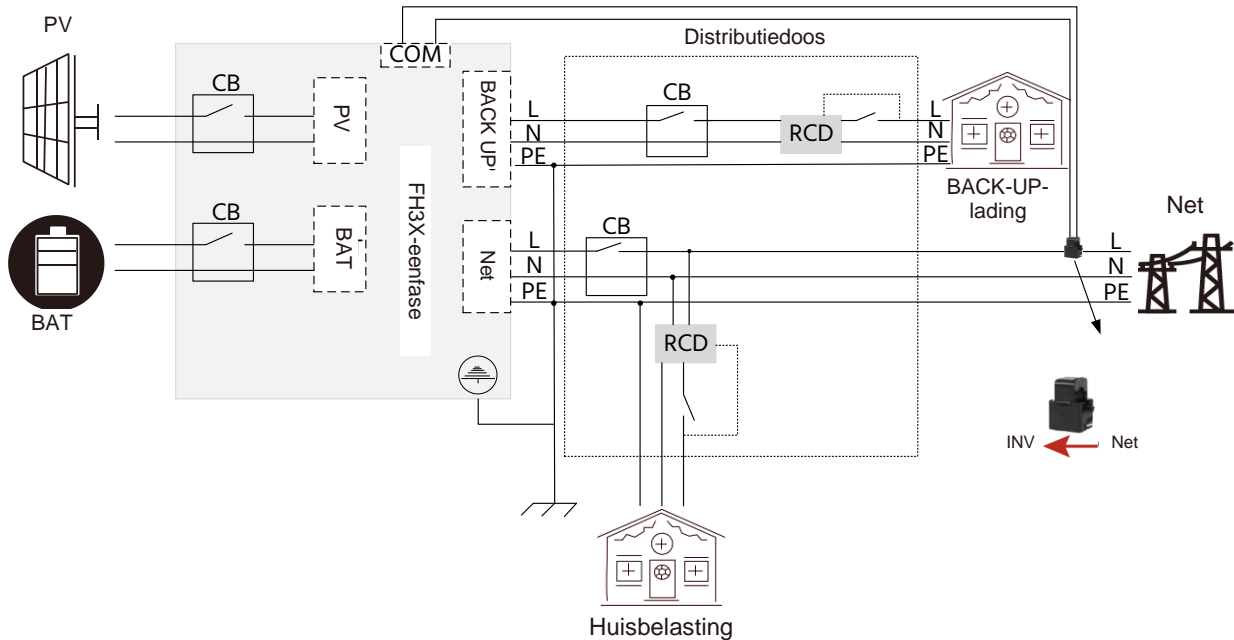
4.3.1 Elektrische bedradingsdiagram



4.3.2 Standaard bedradingsdiagram

Voor landen zonder specifieke bedradsvereisten, voltooi de installatie volgens dit schema; anders werkt de BACK-UP-functie niet. Selecteer de inschakeling van de N_PE-relais in de app.

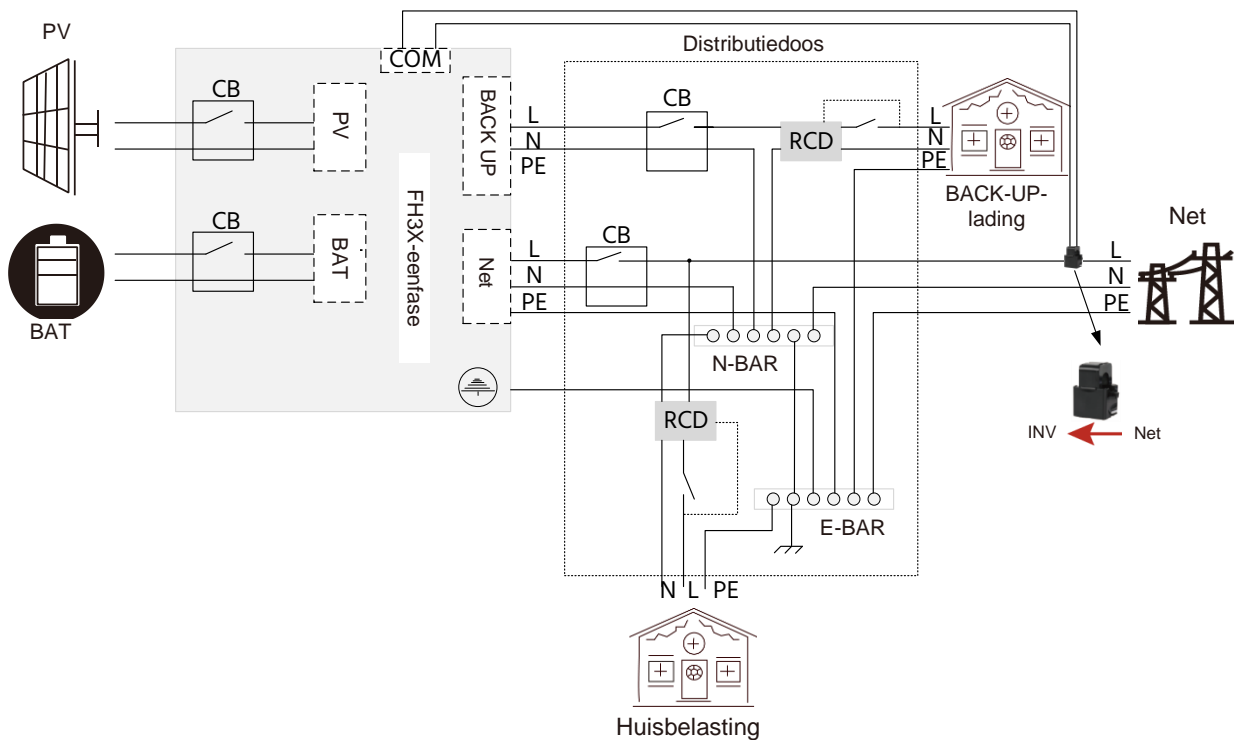
Opmerking: Zorg ervoor betrouwbare aarding voor zowel het net als de back-up.



4.3.3 Australië bedradingsdiagram

Voor Australië, Nieuw-Zeeland en Zuid-Afrika, waar de neutrale bar en PE-kabel van het net en de back-up in de verdelingskast zijn aangesloten op elkaar, voltooi de installatie volgens dit bedradschema; anders werkt de BACK-UP-functie niet. Selecteer de uitschakeling van de N_PE-relais in de app.

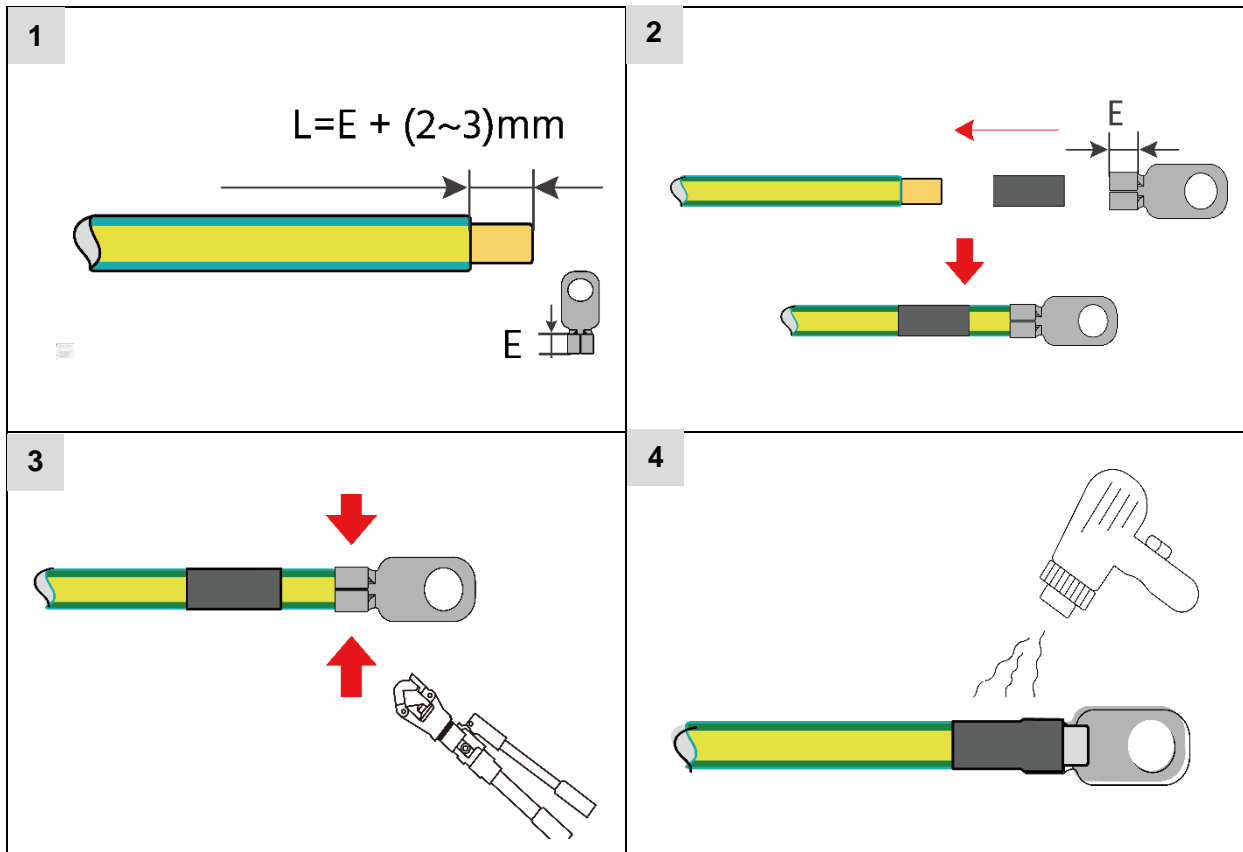
Wanneer de omvormerveiligiging wordt toegepast volgens AS/NZS 4777, is de functie MEN (Multiple Earthed Neutral, Meerdere geaarde neutrale) beschikbaar. De externe bedrading moet worden uitgevoerd door een erkende elektricien in overeenstemming met de lokale regelgeving



4.4 Aardingsaansluiting

Procedure

1. Bereid de kabel en OT/DT-terminal voor.



OPMERKING: Nadat het gekrimpt is, moet de OT-terminal de draden volledig wikkelen en moeten de draden nauw contact opnemen met de OT-terminal. Bij het gebruik van een warmtepistool, bescherm het apparaat tegen verbranding.

2. Gebruik de aardingschroef (zie in de verpakkinglijst >>> zie *Sectie 3.1 Controle vóór de installatie*) en bevestig de aardingsdraad aan het aardingspunt van het chassis met een schroevendraaier

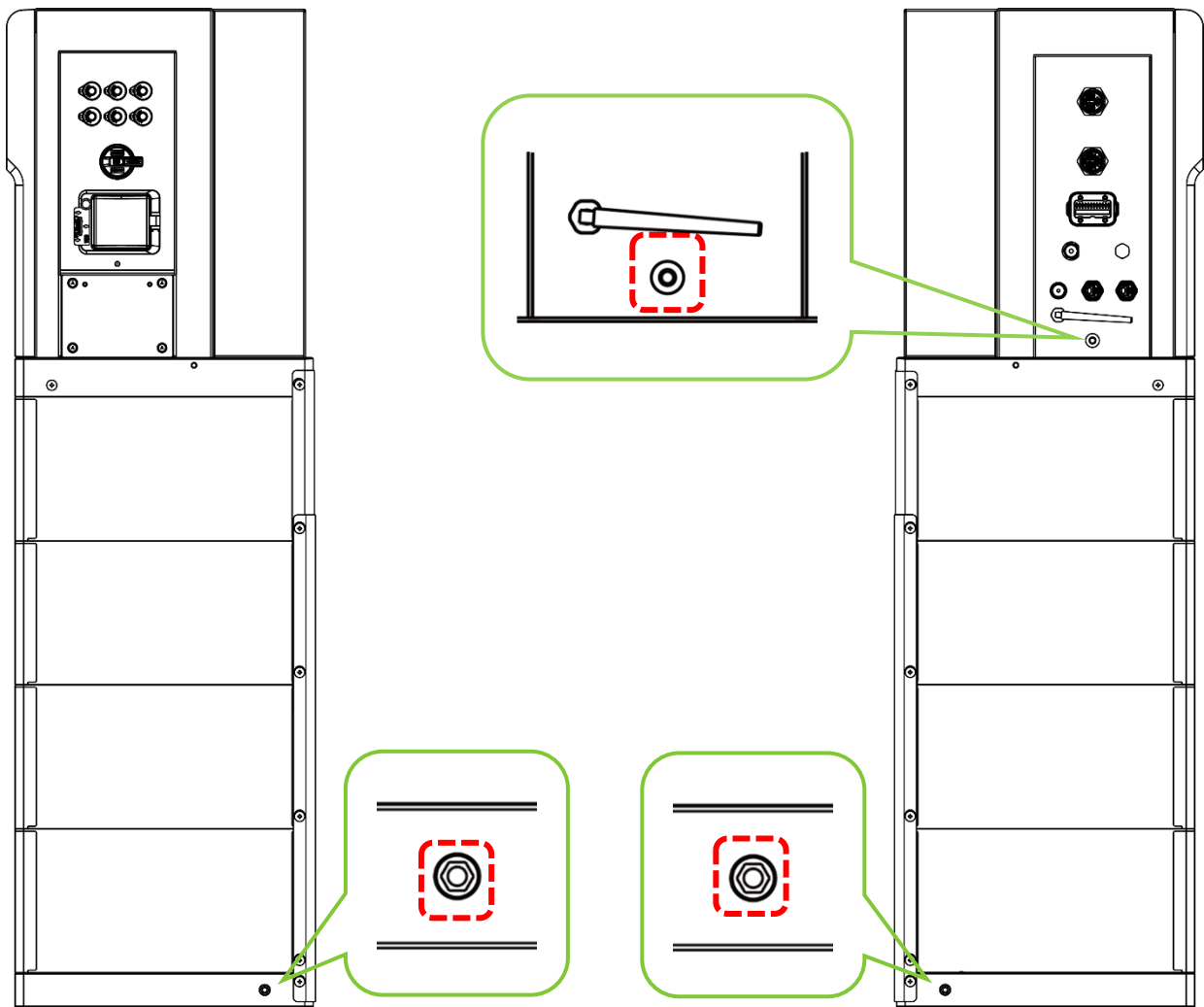


Waarschuwing: Het systeem heeft 3 aardingspunten als volgt. Elk van deze aardingspunten kan worden gebruikt voor aarding.

De aardingskabel moet voldoen aan de volgende eisen:

- Voor 3,6K: 4~6 mm² (dezelfde oppervlakte als AC-kabel)
- Voor 5K en 6K: $\geq 10 \text{ mm}^2$
- Voor 8K: 10~16 mm² (dezelfde oppervlakte als AC-kabel)

De kabel moet koper zijn met een geel-groene kleur.

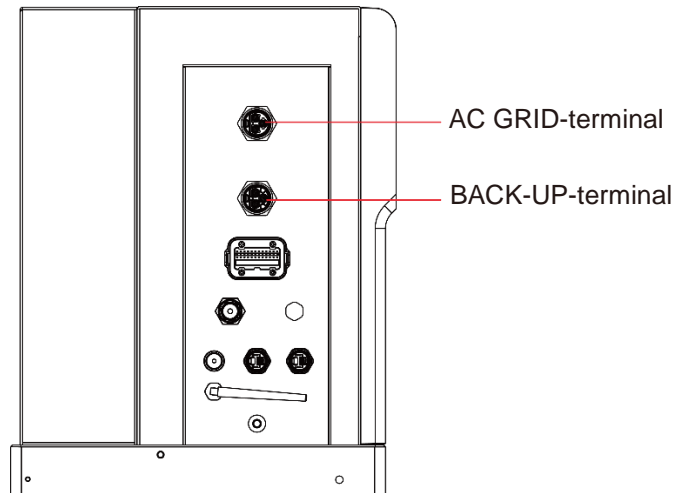


3. Breng verf aan op het aardingspunt om corrosiebestendigheid te garanderen.
4. Controleer of de aardverbinding voldoet aan de lokale eisen. Zorg ervoor dat de metalen beugels en anti-omkeringsbeugels stevig vastgemaakt zijn aan het systeem (schroeven zijn volledig aangeslagen).

4.5 AC-connector montage en aansluiting

Er zijn twee AC-aansluitingen op de krachtregelaar met vergelijkbare montagestappen.

- AC GRID-terminal: sluit aan op het net.
- BACK-UP-terminal: sluit aan op het kritische belastingscircuit.



4.5.1 AC-connector Type A Montage en aansluiting

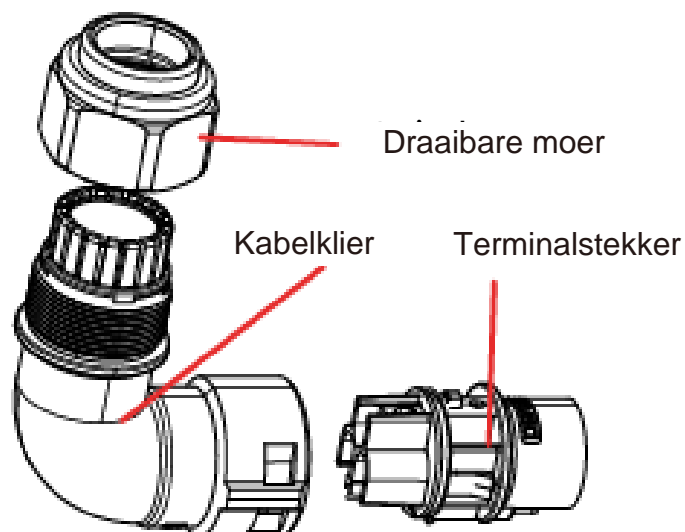
4.5.1.1 AC-connector Montage

Procedure

1. Plaats het volgende gereedschap in het gat van de kabelklier en verwijder de aansluitstekker.

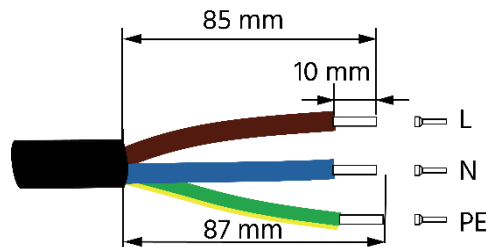


2. Ontschroef de draaimour van de connector.



3. Draad de AC-kabel door de kabelklier.
4. Strip 85 of 87 mm van de kabel met jack en 10 mm van de draad isolatie.

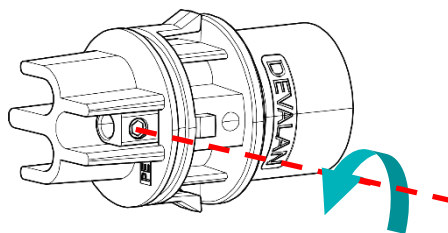
OPMERKING: De kleur van de kabelkernen in de figuur is alleen voor referentie en geselecteerde kabels of kabelkernen moeten voldoen aan lokale normen. Wanneer u een meerdere kernen meerdere strengen koperen draadkabel gebruikt, sluit u de AC-draadkop aan op de eindterminal van de snoer (handdicht). In het geval van een enkelstreng koperdraad, sla deze stap over.



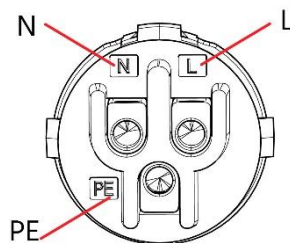
OPMERKING:

Bij het krimpen van klemmen voor drie draden moet de voorzijde vooraf gebogen worden om de draden door de connector te laten passeren.

5. Loos de schroeven in de aansluiting met de L-vormige schroevendraaier.



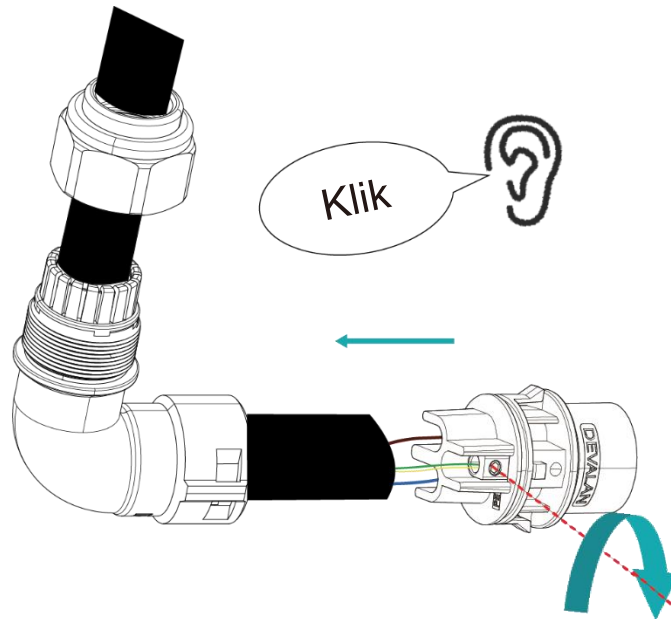
6. Steek de draden aan de aansluitingsstekker volgens de etiketten op de stekker en hecht de schroeven in de aansluitingsstekker met de L-vormige schroevendraaier aan. Zorg ervoor dat de draden veilig op hun plaats zijn door iets naar buiten te trekken.



OPMERKING

Opmerking: Let op de opdracht. Verbind geen fase lijn met de "PE"-terminal of de PE draad met de "N"-terminal. Anders kan onherstelbare schade aan het systeem volgen.

7. Duw de aansluitingsstekker in de kabelklier totdat er een hoorbare klik is.
8. Draai de draaimour met het juiste koppel aan de behuizing.



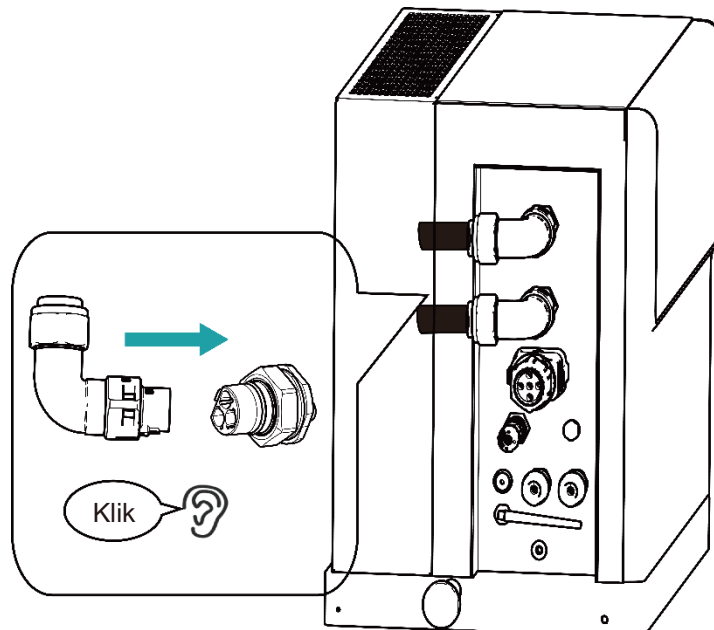
4.5.1.2 AC-connectoraansluiting

Procedure

1. Steek het volgende gereedschap of een kleine schroevendraaier in het waterdichte deksel om het van de AC-aansluiting te verwijderen.



2. Steek de connector in de AC-aansluiting totdat er een hoorbaar geluid is.



4.5.2 AC-connector Type B Montage en aansluiting

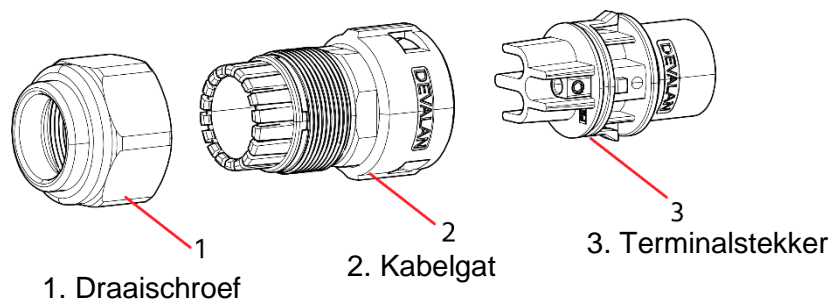
4.5.2.1 AC-connector Montage

Procedure

1. Plaats het volgende gereedschap in het gat van de kabelklier en verwijder de aansluitstekker.

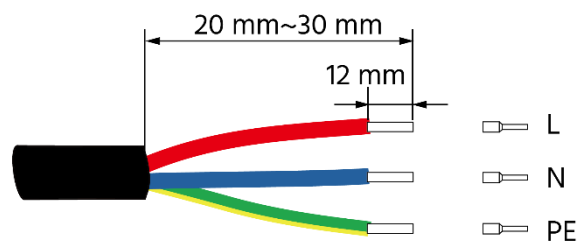


2. Ontschroef de draaimour van de connector.

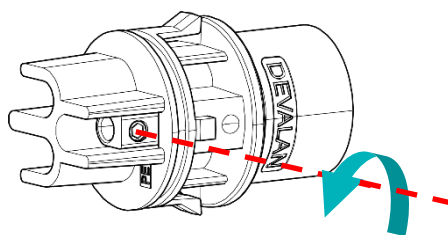


3. Draad de AC-kabel door de kabelklier.
4. Strip 20~30 mm van de kabel jacked en 12 mm van de draad isolatie.

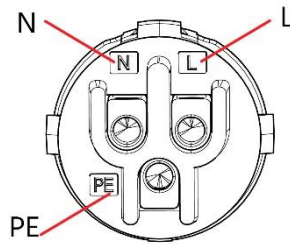
OPMERKING: De kleur van de kabelkernen in de figuur is alleen voor referentie en geselecteerde kabels of kabelkernen moeten voldoen aan lokale normen. Wanneer u een meerdere kernen meerdere strengen koperen draadkabel gebruikt, sluit u de AC-draadkop aan op de eindterminal van de snoer (handdicht). In het geval van een enkelstreng koperdraad, sla deze stap over.



5. Loos de schroeven in de aansluiting met de L-vormige schroevendraaier.



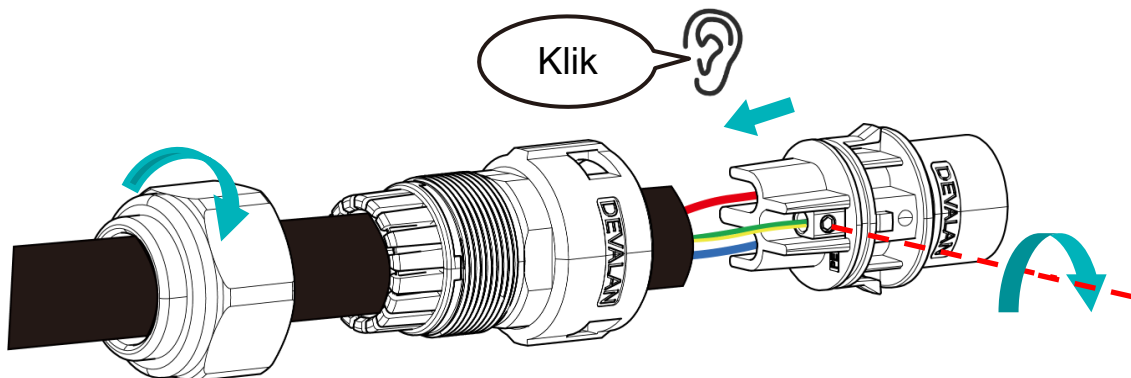
- Steek de draden aan de aansluitingsstekker volgens de etiketten op de stekker en hecht de schroeven in de aansluitingsstekker met de L-vormige schroevendraaier aan. Zorg ervoor dat de draden veilig op hun plaats zijn door iets naar buiten te trekken.



OPMERKING

Opmerking: Let op de opdracht. Verbind geen fase lijn met de "PE"-terminal of de PE draad met de "N"-terminal. Anders kan onherstelbare schade aan het systeem volgen.

- Duw de aansluitingsstekker in de kabelklier totdat er een hoorbare klik is.
- Draai de draaimour met het juiste koppel aan de behuizing.



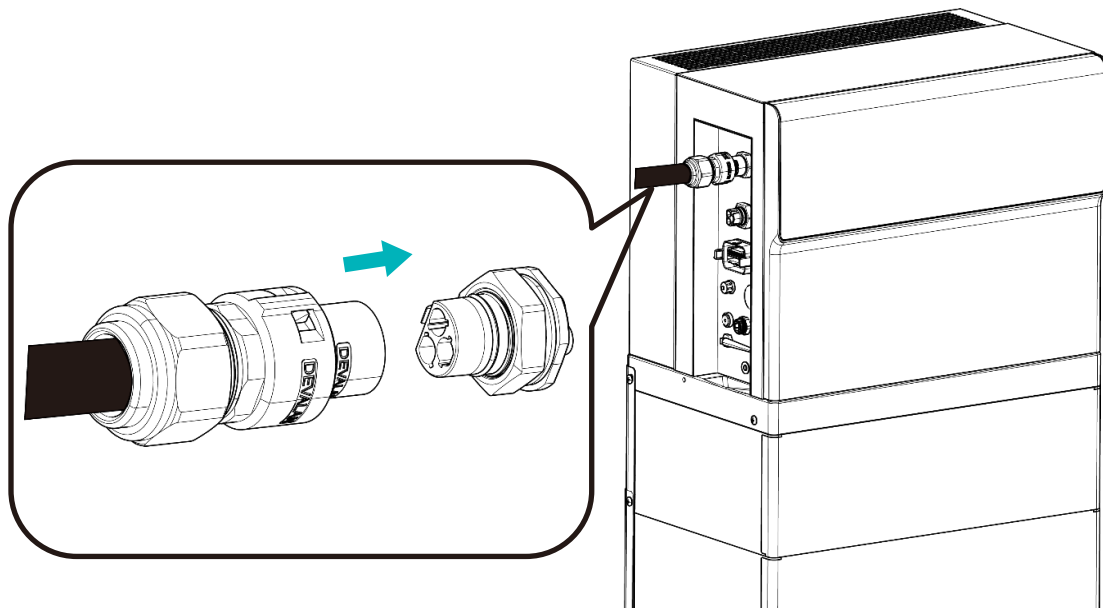
4.5.2.2 AC-connectoraansluiting

Procedure

1. Steek het volgende gereedschap of een kleine schroevendraaier in het waterdichte deksel om het van de AC-aansluiting te verwijderen.



2. Steek de connector in de AC-aansluiting totdat er een hoorbaar geluid is.



4.5.3 AC-schakelaarsoorten

Installeer een individuele 2-traps miniatuur schakelaar volgens de volgende specificaties.

Systeemmodel	Type AC-terminal	Maximale stroom (A)	AC-schakelaar nominale stroom (A)
FH3X-3,6K-HY-1P	Net	23,5	50/230V AC
	Back-up	15,7	
FH3X-5K-HY-1P	Net	32,6	
	Back-up	21,7	
FH3X-6K-HY-1P	Net	39,1	
	Back-up	26,1	
FH3X-8K-HY-1P	Net	52,2	63/230V AC
	Back-up	34,8	

Aanbevolen schakelaarspecificaties

Afreker	Nominale parameter	Aantal paalparen	I _{cc}	I _{cp}	Brekekaracteristiek
1	50A/230V AC	2	10KA	6KA	Type C
2	63A/230V AC	2	10KA	6KA	

Aanbevolen lekkage stroom beschermingsapparaat

In de systeeminstallatie wordt aanbevolen om lekkagestroombeschermingsapparaat toe te voegen bij de toegang tot het net en de belastingsuitgang, over het algemeen kan 30mA (type B) RCD aan de vereiste voldoen.

4.5.4 EPS-ladingsinformatie

Zorg ervoor dat de startvermogen niet hoger is dan de EPS-piekvermogen van de omvormer.

Type van belasting	Maximale enkelbelastingscapaciteit	
Resistieve belasting	Nominaal vermogen	Droger, waterdispenser, desinfectiekast, broodrooster, oven, gloeilamp, kledingstoomapparaat, krulleijzer, computer, huistelefoon, stereo-systeem, bevaker, televisie, projector, verwarming, badkamer verwarming, ventilator, kleine lader, LED-licht
Inductieve belasting	0,3*Nominaal vermogen	Airconditioners met vaste frequentie, koelkasten met vaste frequentie
	0,5*Nominaal vermogen	Vacuümreiniger, wasmachine, omvormer luchtconditioners, waterspuit, garage deur opener, loopband, elektrische grasmaaier, omvormer koelkast, elektrische handdroger, elektrische boor, magnetron

Opmerking: Raadpleeg de nominale startvermogen van de uitrusting voor de werkelijke startvermogen.

Aanbevolen belasting op de back-up kant

Geschikt	Niet geschikt
Koelkasten en vriezers	Kritische medische apparaten
Ventilators	Luchtconditioners & verwarmingen
Kleine, voor occasioneel gebruik, plug-in apparaten bijv. , magnetron, waterkoker, broodrooster	Ovens & kookplaten
TV's, radio's, telefoons	Thuisbioscopen en projectoren
Computers, tablets, routers	Warmwatersystemen
Laders voor mobiele telefoons of kleine apparaten	Spa's, sauna's, zwembadpompen
Huishoudelijke tankwaterpompen	Batterij laders & gekabelde elektrische gereedschappen
LED- of CCFL-verlichting met lage energie	Vriendende of krachtige verlichting

4.6 PV-connector montage en aansluiting

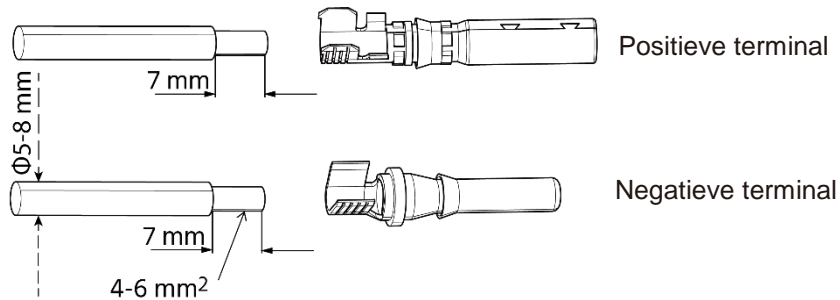
4.6.1 PV-connector montage

OPMERKINGEN:

- Alle PV-modules van de aangesloten snoeren moeten dezelfde oriëntatie en kantelhoek hebben.
- Voordat de PV-reeks in gebruik worden genomen en worden aangesloten, moet de PV-schakelaar open zijn.
- Het is verplicht om de DC-connectoren binnen het pakket te gebruiken voor de aansluiting van PV-reeks.
- De polariteit van de PV-reeks MOET compatibel zijn met de DC-aansluitingen van de krachtregelaar.
- De gelijkstroomingangsspanning en gelijkstroomingangsstroom van de PV-installatie MOET nooit de maximale ingangstoestemming van de stroomreger overschrijden.
- Elke PV-string moet worden geaard.

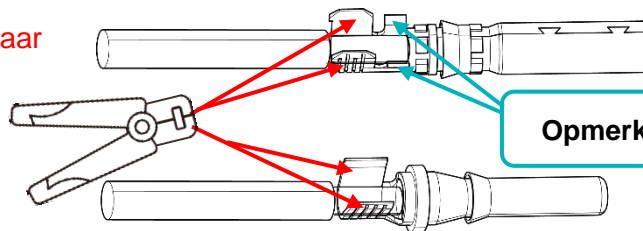
Procedure

1. Verwijder de isolatie van elke DC-kabel.

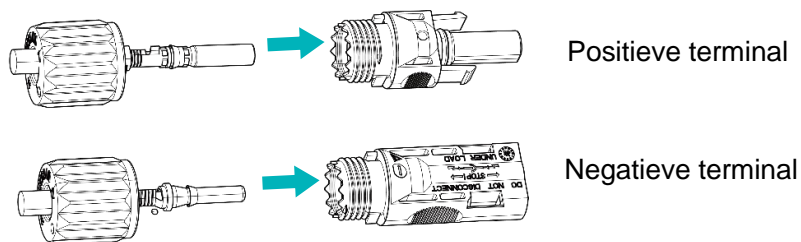


2. Monteer de kabeleinden met de krimpen tang.

Krimpen tang naar kabeleinden



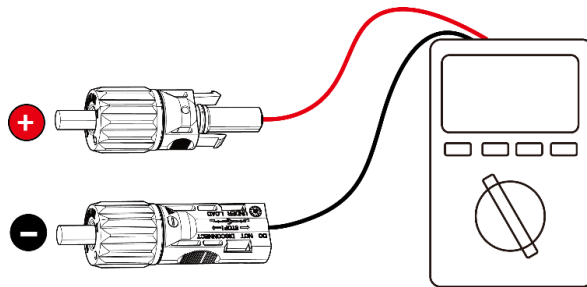
3. Draad de kabel door de kabelklier en plaats het crimpcontact in de isolator totdat het op zijn plaats klept. Zorg ervoor dat de kabels veilig op hun plaats zijn door iets naar buiten te trekken. Draai de kabelklier en de isolator aan (spanningskoppel 2,6-2,9 N·m).



OPMERKING: Controleer de polariteit correct. Als de PV-polariteit wordt omgekeerd, zal het systeem in een fout of alarmtoestand zijn en niet normaal werken.

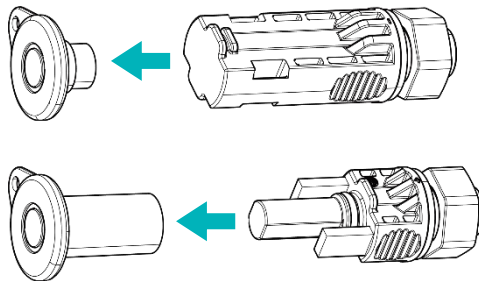
4.6.2 PV-connectoraansluiting

1. Controleer de polariteiten van de PV-stringen. En controleer dat de open-circuit spanning minder is dan de ingangslimiet van de stroomregelaar 600V.

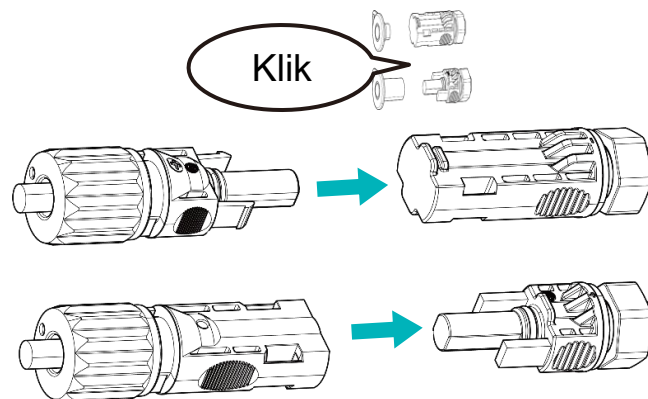


2. Verwijder de waterdichte doppen van PV-terminals.

OPMERKING: Als er een ongebruikte terminal is, sluit deze dan met de dop af.



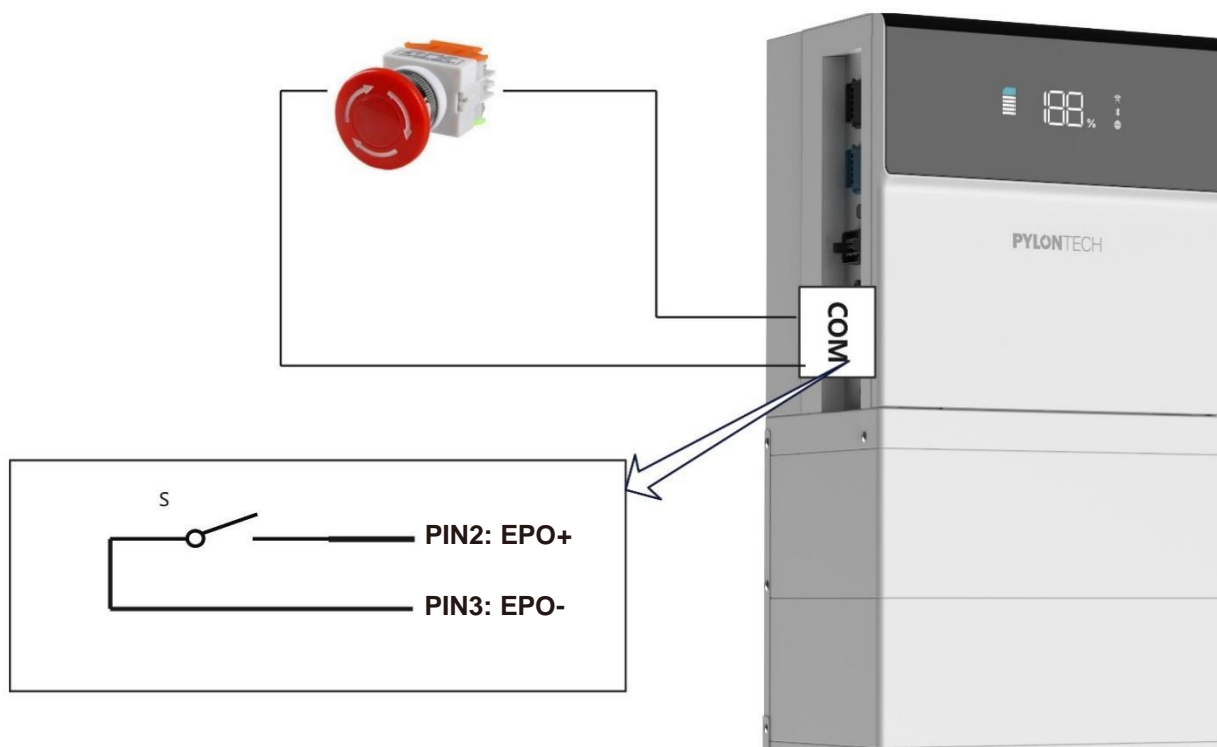
3. Steek de connectoren in de terminal totdat er een hoorbare klik is.



OPMERKING: De PV-terminal kan worden verwijderd door de volgende PV-terminal verwijderingsgereedschap (zie in de verpakingslijst >>> zie *Sectie 3.1 Controleren vóór de installatie*)



4.7 EPO-aansluiting



(PIN2 en PIN3 in de COM-communicatieport zijn EPO-functiepoortpennen. Sluit PIN2 en PIN3 extern aan met een normaal gesloten schakelaar voor kortsluiting)

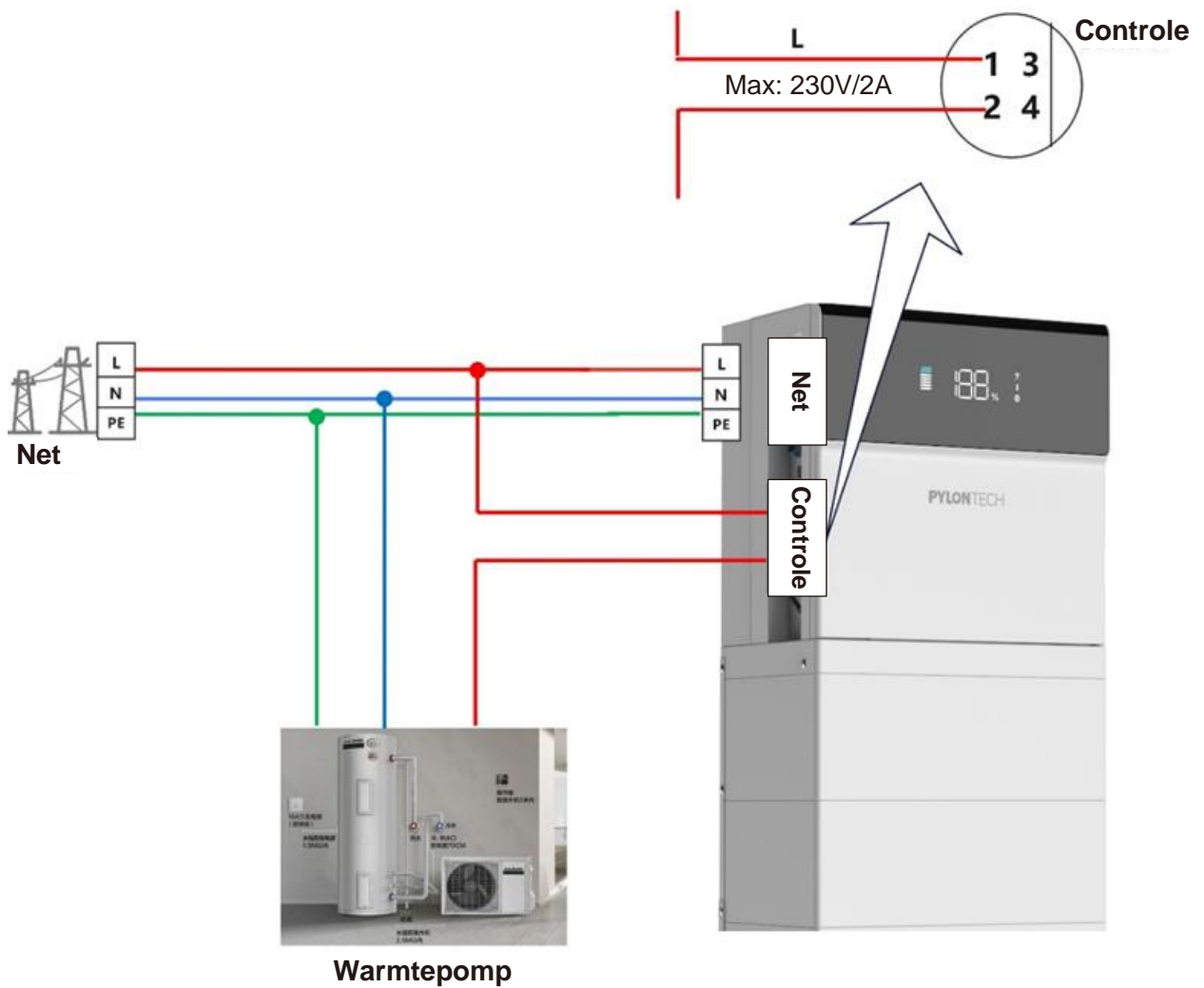
EPO (Emergency Power Off, noodvoeding uitschakelen) functie is een speciale kenmerk van FH3X-producten, het kan worden gebruikt om het volledige vermogen van de omvormer uit te schakelen via de externe schakelknop, voor veiligheidswerking in noodsituaties.

Deze functie is standaard niet ingeschakeld, als klanten deze moeten gebruiken, kunnen ze EPO in de APP inschakelen. Wanneer EPO is ingeschakeld, moet een normaal gesloten schakelaar worden aangesloten op korte EPO + en EPO-signalen, in geval van nood zal de klant deze normaal gesloten schakelaar openen om de EPO + / EPO-signalen te afsluiten, en de omvormer zal snel alle voedingsonderdelen afsnijden en stoppen met werken wanneer hij het afsluitingssignaal ontvangt.

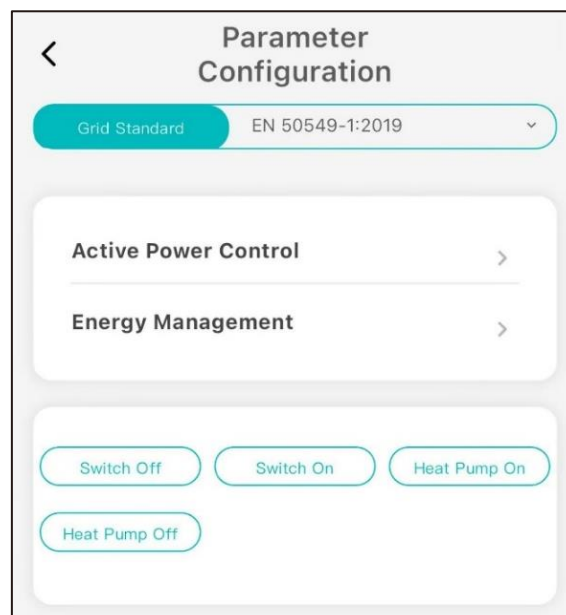
OPMERKINGEN:

- Wanneer PV en Net niet beschikbaar zijn en alleen de batterij wordt gevoed, wordt het hele systeem uitgeschakeld en uitgeschakeld wanneer de EPO-schakelaar wordt afgesloten.
- Wanneer de EPO-activering is ingeschakeld, werkt het systeem niet als de EPO+/EPO-signalen niet worden verkort.

4.8 Warmtepompaansluiting



Gebruikers kunnen de snelaansluiting van de warmtepomp in de app gebruiken om de warmtepomp in hun huis aan en uit te schakelen.

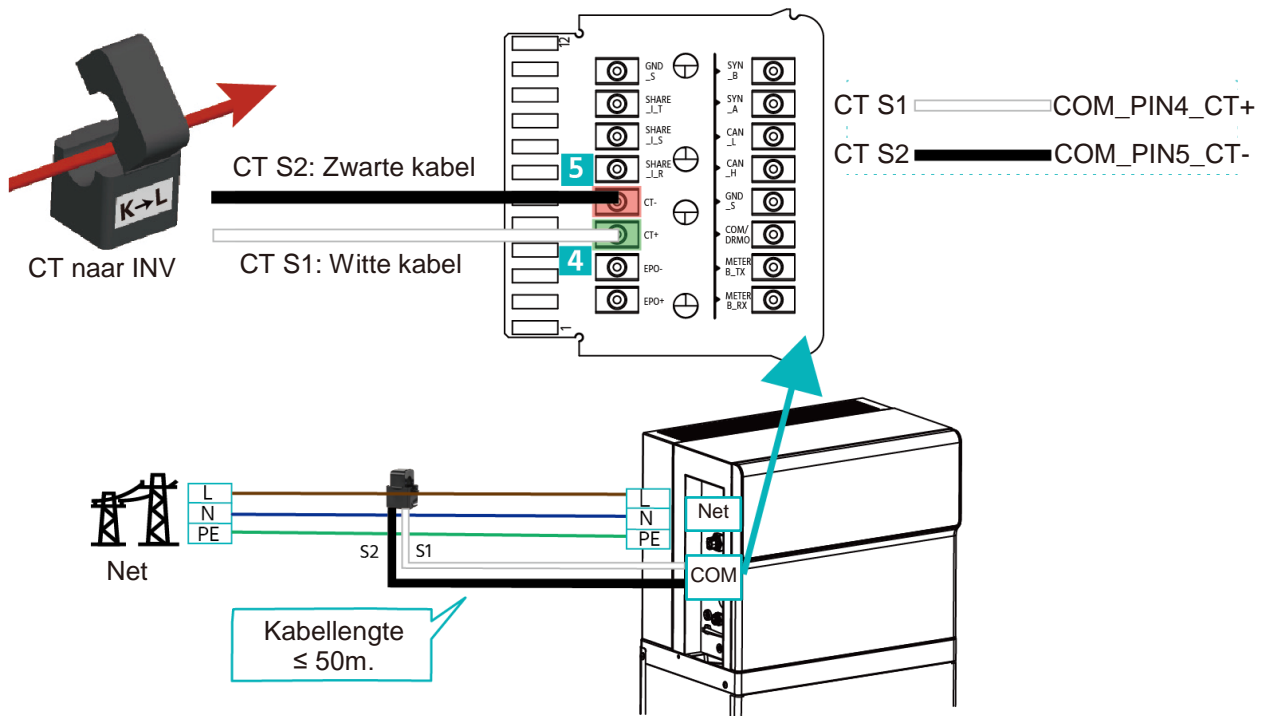


Warmtepompsignaalkabel:

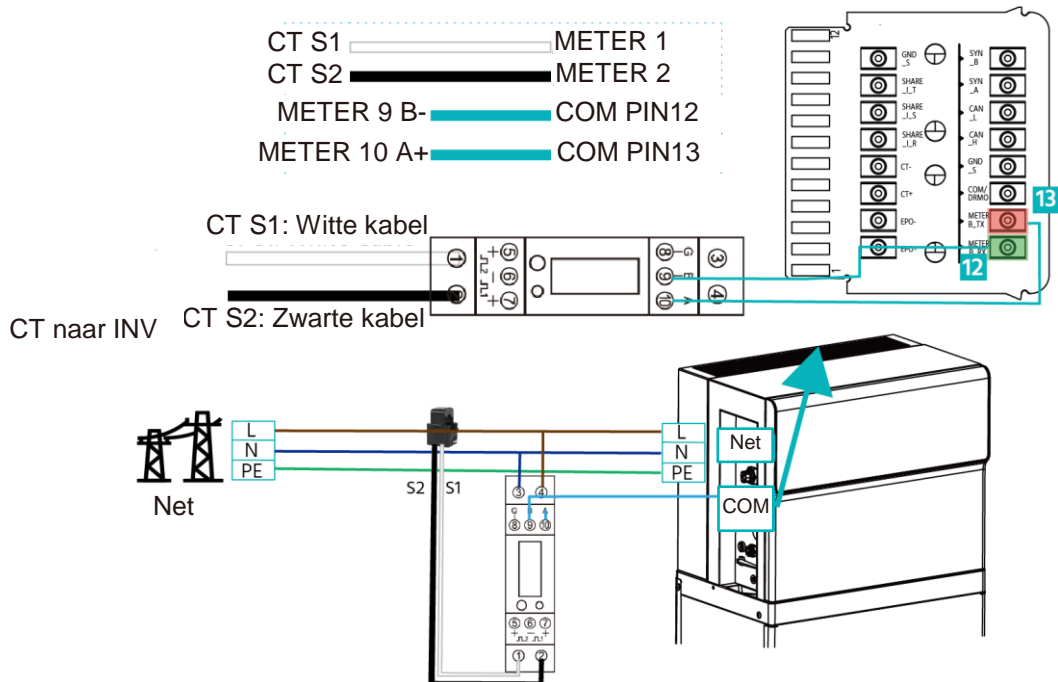
PIN1	POMP+	Controle warmtepomp opstart
PIN2	POMP-	
PIN3	Outrelay+ (Uitrelais+)	Controle EPS overschakeling
PIN4	Outrelay- (Uitrelais-)	

4.9 CT-aansluiting

Hoe sluit je CT alleen aan met de meerdere functionele terminal (zonder a meter)



Hoe te aansluiten je meter met de meerdere functionele terminal (CT moet aansluiten met de meter)

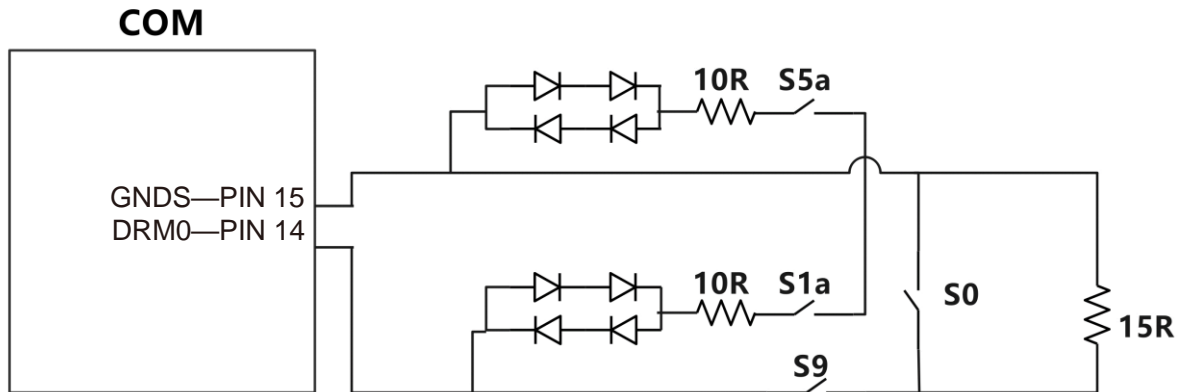


OPMERKING:

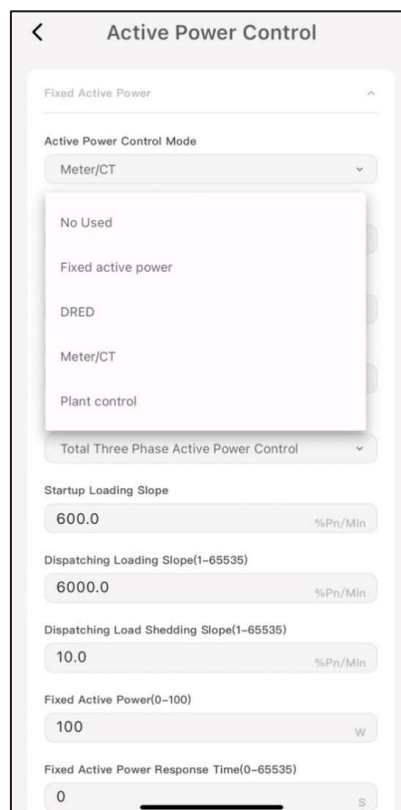
- De maximale afstand tussen CT en systeem is 50 m.
- De kleur van de kabelkernen in de figuur is alleen voor referentie en geselecteerde kabels of kabelkernen moeten voldoen aan lokale normen.
- Meter-3 aangesloten op N-kabel, meter-4 aangesloten op L-kabel; zorg ervoor dat de meterverbinding correct is. Omgekeerde verbinding kan contactgevaar veroorzaken.

4.10 DRM (alleen DRM0 beschikbaar)

In Australië en Nieuw-Zeeland ondersteunt de omvormer de vraagresponsmodi zoals gespecificeerd in de norm AS/NZS 4777.



Functie	Interface	Definitie
DRM 0	Communicatieterminals pin 14 DRM0, pin 15 GNDS	Door S9 te sluiten en S0 te sluiten, sluit de omvormer de AC-uitgang af; Door S9 te sluiten en S0 te afsluiten, hervat de omvormer de netaansluiting

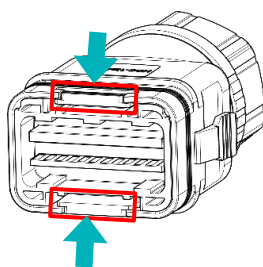


Wanneer DRM-inschakelen is ingeschakeld, sluit u de DRED (Demand Response Enabling Device, vraagreactie inschakelenapparaat) aan op de DRM0-interface op de communicatieterminal van de omvormer om DRM0 te bedienen.

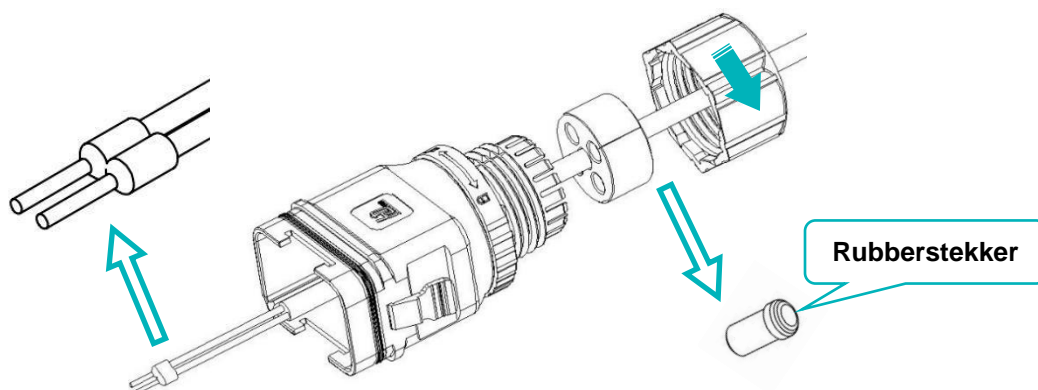
4.11 Montage en aansluiting van communicatieconnectoren

4.11.1 Communicatieconnectormontage

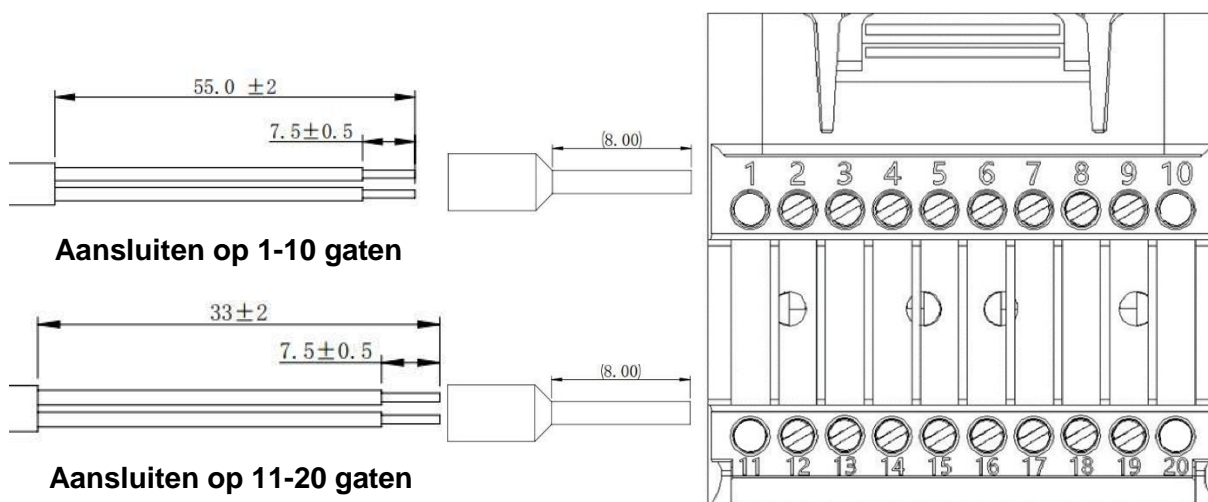
1. Ontschroef de draaibare moer van de COM-connector.
2. Druk op de bovenste en onderste delen zoals in de volgende figuur te zien om de aansluiting stekker.



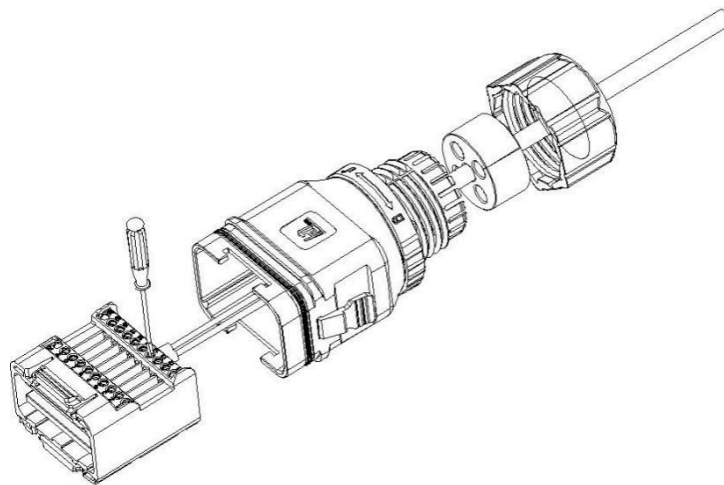
3. Verwijder de afdichtende rubberen dichting en neem de rubberen stekkers eraan.
4. Draad de kabel door de draaibare moer.
5. Plaats de kabel in het gat en laat hem vast in de afdichtende rubberen dichting.
6. Draad de kabel van de juiste lengte door de behuizing.



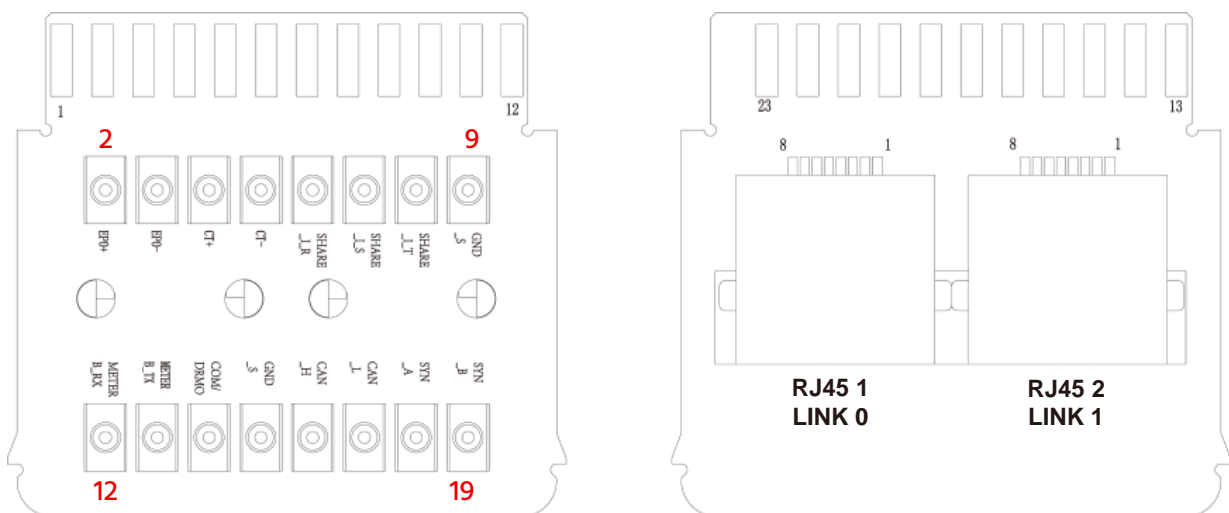
7. Strip de kabel jacked en draad isolatie volgens de volgende afmetingen.



8. Bevestig alle draden aan de aansluitstekker volgens de volgende pin definitie figuur en strak aan een koppel van 1,2+/-0,1 Nm met een gesloten schroevendraaier. Zorg ervoor dat de draden veilig op hun plaats zijn door iets naar buiten te trekken.



Pin definitie



Opmerking: Voor CT, S1: Wit, S2: Zwart

S1 aansluiten naar PIN4_CT+, S2 aansluiten naar PIN5_CT-

CT tegen de inverter.

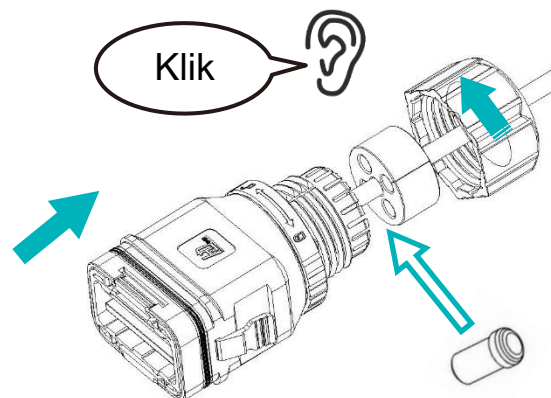
Als meter nodig is, is de communicatie via PIN12 en PIN13.

PIN12 aansluiten naar meter 9 B-, PIN13 aansluiten naar meter 10 A+.

PIN	Definitie	Beschrijving
PIN 2	EPO+	Noodstopknopsignaal, te kortsluiten via externe schakelaar, voor handmatige snelle stop in geval van nood
PIN 3	EPO-	
PIN 4	CT+	Voor communicatieaansluiting met CT
PIN 5	CT-	
PIN 6	SHARE_I_R	Voor parallelle aansluiting

PIN	Definitie	Beschrijving
PIN 7	SHARE_I_S	
PIN 8	SHARE_I_T	
PIN 9	GNDS	
PIN 12	METER B_RX	Voor communicatieverbinding met meter (1P/3P)
PIN 13	METER B_TX	
PIN 14	DRM0	Voor AS4777 standaard (alleen DRM0 beschikbaar)
PIN 15	GNDS	
RJ45-1	LINK0	Voor parallelle aansluiting
RJ45-2	LINK1	Voor parallelle aansluiting

9. Duw de aansluitingsstekker in de behuizing totdat er een hoorbare klik is.
10. Installeer de rubberen dichting terug in de behuizing en plaats de rubberen stekkers in de lege gaten van de rubberen dichting.
11. Bevestig de draaimour aan de behuizing met een koppel van 2,5+/-0,1 Nm.

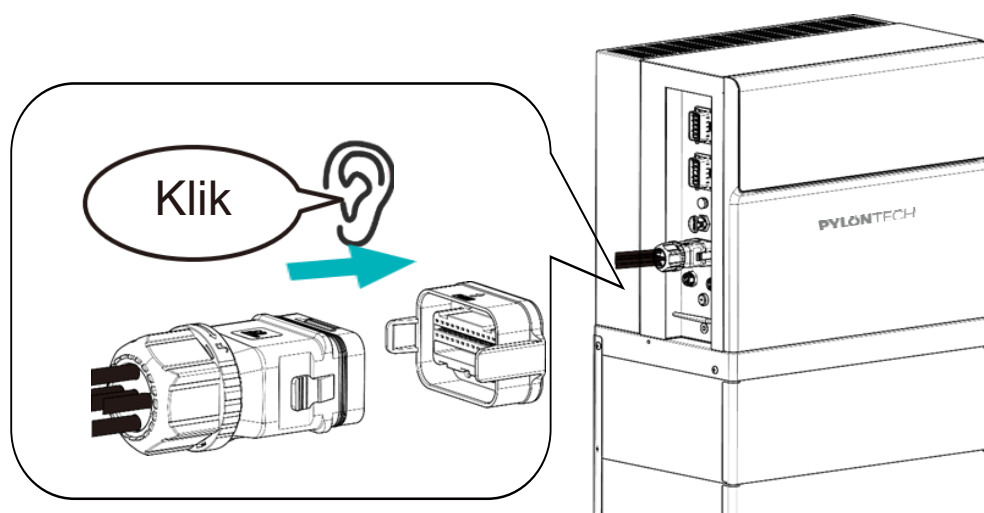


4.11.2 Communicatieconnectoraansluiting

Procedure

1. Verwijder het waterdichte deksel van de communicatieterminal.
2. Steek de connector in de terminal totdat er een hoorbaar geluid is.

Opmerking: De omvormer is niet getest volgens AS/NZS 4777.2:2020 voor meerdere omvormercombinaties en/of meerdere faseomvormercombinaties, dus mogen geen combinaties worden gebruikt of externe apparaten worden gebruikt in overeenstemming met de eisen van AS/NZS 4777.1.



5 Inbedrijfstelling

5.1 Systeem inschakelen

Veiligheidscontrole voor inschakelen

Controleer het volgende voordat u een voeding aanschakelt die is aangesloten op het FH3X-systeem en de PV-schakelaar van de krachtregelaar aanschakelt:

Net:

- Netspanning: controleer of de netspanning op het punt van aansluiting op het FH3X-systeem voldoet aan het toegestane bereik van het FH3X-systeem (L-N: 172,5-264,5 Vac).
- Netconnector en draadmontage: Controleer of de draden aan de AC-zijde correct zijn gemonteerd en of de AC-connector correct en veilig is gemonteerd. Controleer of de AC-connectoren veilig zijn aangesloten op de AC-terminals.

Back-up:

- Back-up-connector en draadmontage: Controleer of de draden correct zijn gemonteerd aan de belastingszijde en controleer of de back-up-connector veilig in de back-up-terminals is geplaatst.

PV:

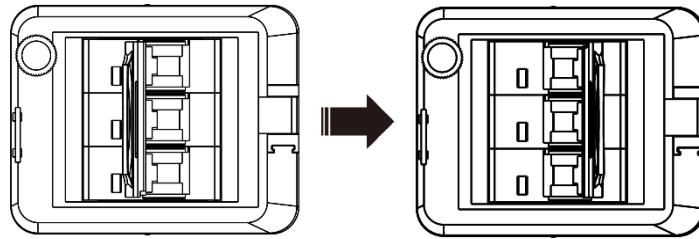
- PV-connectoren: Controleer of de PV-connectoren correct zijn geïnstalleerd op de terminals.
- DC-spanning: Controleer of de maximale open circuitspanning van de PV-reeks voldoet aan het toegestane bereik.
- DC-polariteit: Controleer of de draden van de DC-spanningsbron zijn aangesloten op de aansluitingen met de juiste polariteit.
- Maadverstand: Controleer of de maadverstand van de PV-string groter is dan 1 M Ω met behulp van een multimeter.

Algemeen:

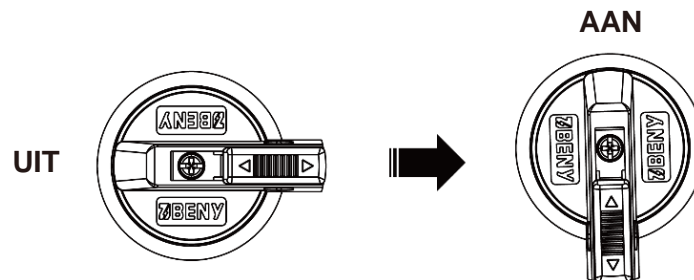
- Kabels: Controleer of alle kabels veilig zijn aangesloten. Controleer of de aansluitingen geldig zijn en of de isolatie niet beschadigd is.
- Aarding: Gebruik een multimeter om alle aarding te controleren en te controleren of alle blootgestelde metalen delen van het systeem correct zijn geaard.

Procedure

1. Schakel de batterijschakelaar aan de rechterzijde van de krachtregelaar aan.



2. Schakel de AC-schakelaar aan tussen de FH3X en het elektriciteitsnet.
3. Schakel de PV-schakelaar aan de rechterzijde van de krachtregelaar aan.



4. (Optioneel) Schakel de DC-schakelaar aan tussen de FH3X en de PV-string als er een is.
5. Let op de LED's om de werkstatus van het systeem te controleren.

De gedetailleerde beschrijving van LED kan worden gevonden in *Sectie 5.3 LED-inleiding en debug*.

Als het systeem moet worden aangedreven zonder PV en Net, kunt u eerst de batterijschakelaar aan en drukt u vervolgens 1 seconde op de startknop op de krachtregelaar.

5.2 Energiebeheer

5.2.1 WI-FI-nformatie

Fabrikant: Pylon Technologies Co., Ltd.

Adres: Fabriek 8, Nr.505, Kunkai weg, Jinxi kleinstad, 215324 de stad Kunshan, de provincie Jiangsu, VOLKSREPUBLIC CHINA

Basisinformatie over Wi-Fi	
Wi-Fi	IEEE802.11b/g/n/ax @2,4GHz
Wi-Fi-frequentiebereik	2412~2472MHz
WIFI maximale transmissievermogen	18,63dBm
Bluetooth frequentiebereik	2402~2480MHz
Bluetooth maximale transmissievermogen	6,94dBm
Type antenne	2,4G IPEX-SMA antenne

5.2.2 App downloaden

Het FH3X-systeem moet worden beheerd door Pylon Cloud, om aan de behoeften van verschillende gebruikersgroepen te voldoen, biedt FH3X twee verschillende toepassingen voor distributeur/installateur en eindgebruiker.

- Voor distributeurs/installateurs: PylontechPro
- Voor eindgebruikers: Pylontech

OPMERKING: Het FH3X-systeem moet online zijn en de fabriek moet worden opgericht. Als het systeem niet in het netwerk is, wordt de garantie verkort tot 5 jaar (normaal gesproken 10 jaar met netwerk).

Zoek naar **PylontechPro** (voor distributeurs/installateurs) of **Pylontech** (voor eindgebruikers) in de App Store of GooglePlay om het te downloaden.



Scan de volgende QR-code om de SOP voor PylontechPro/Pylontech te verkrijgen.



PylontechPro



Pylontech

Voor meer details over het gebruik van de APP, zie de handleiding van PylontechPro/Pylontech.

OPMERKING: De app ondergaat voortdurend iteratieve updates.

5.2.3 Werkwijze

Intelligente dynamische modus (P0)

Dit is de AI-modus. Het systeem zal automatisch 30 dagen trainen nadat het voor het eerst is geïnstalleerd en ingeschakeld. Tijdens deze dagen worden lokale elektriciteitsprijzen, weersomstandigheden en zonlicht (voor PV) in realtime geregistreerd en worden continu batterijparameters en laadverbruik bemonsterd. Na 30 dagen training is de dynamische modus volwassen genoeg.

In de intelligente dynamische modus berekent het systeem automatisch wanneer elektriciteit moet worden gekocht, verkocht of opgeslagen om de kosten te minimaliseren en de inkomsten te maximaliseren.

Zelfverbruiksmodus (P1)

Dit is de standaardmodus en is ontworpen om het gebruik van PV-energie te maximaliseren.

In de zelfverbruiksmodus wordt de PV-energie voorrang gegeven als Belasting > Batterij > Net, wat betekent dat de door de PV gegenereerde energie voorrang wordt gegeven voor de levering van de lokale belasting, de overtollige energie wordt gebruikt om de batterij op te laden en de resterende energie wordt in het net gevoed of wordt beperkt (afhankelijk van de 'Voeding tot Net').

Als de PV-energie onvoldoende is, zal de batterij ontladen om te voldoen aan de vrachtvraag.

Als het nog onvoldoende is, zal de belasting stroom uit het net halen om aan de vraag te voldoen.

Backup-modus (P2)

In deze modus wordt PV-energie voorrang gegeven als Belasting > Batterij > Net, d.w.z. de door de PV gegenereerde energie wordt voorrang gegeven voor lokale belastingen, de overtollige energie wordt vervolgens geleverd aan het laden van de batterij en de rest van de energie wordt in het net gevoed (kan beperkt zijn afhankelijk van het 'Meter beperkend vermogen').

Als de PV-energie onvoldoende is, zullen de batterijen stroom uit het net halen om volledig op te laden en zal het net de belastingen tegelijkertijd leveren.

Voeding prioriteitsmodus (P3)

In deze modus kan het systeem wat inkomsten krijgen van de netaansluiting en is het aanbevolen om deze modus te selecteren wanneer de netvoeding hoog zijn.

De prioriteit van PV-energie is Belasting > Net > Batterij, d.w.z. de energie die wordt gegenereerd door de PV wordt geprioriteerd om de back-up belastingen te leveren, de overtollige energie wordt in het net gevoed voor inkomsten en de resterende energie wordt gebruikt om de batterij op te laden.

Wanneer de PV-energie beperkt is en niet kan voldoen aan de vraag naar 'Voeding tot Net', zal de batterij ontladen om te voldoen aan de vraag naar voedingsstroom om de inkomsten te maximaliseren.

Volledige uit-net-modus (P4)

In deze modus zal het systeem de netaansluiting afsluiten.

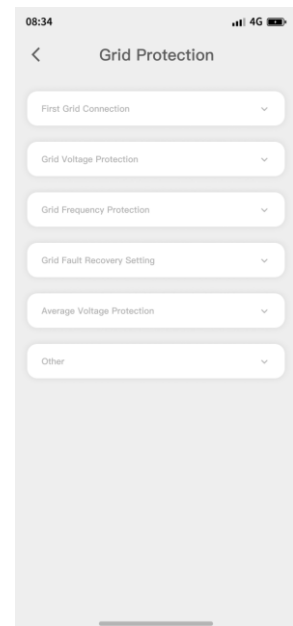
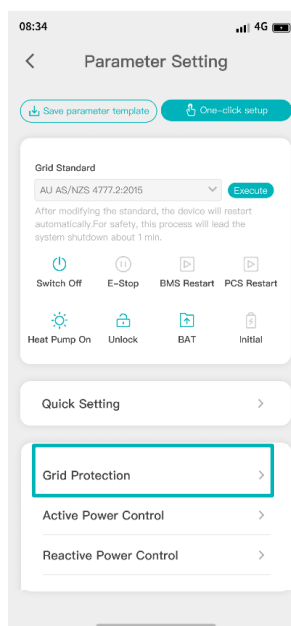
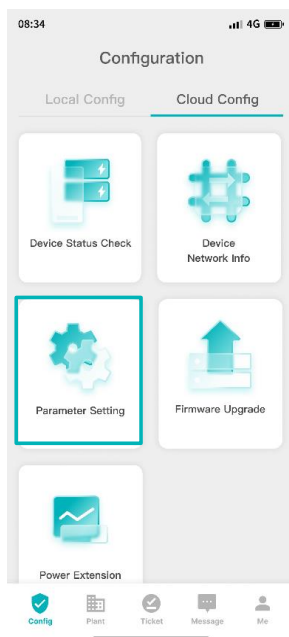
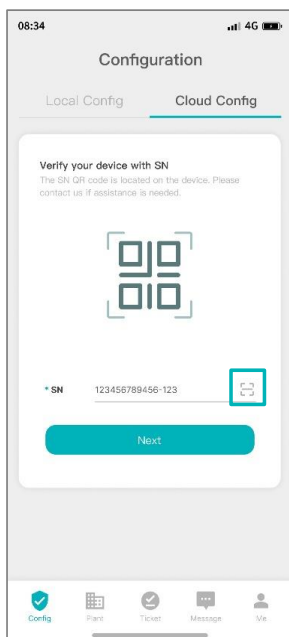
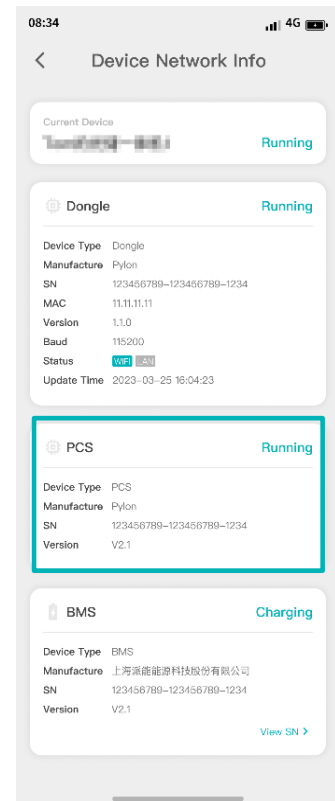
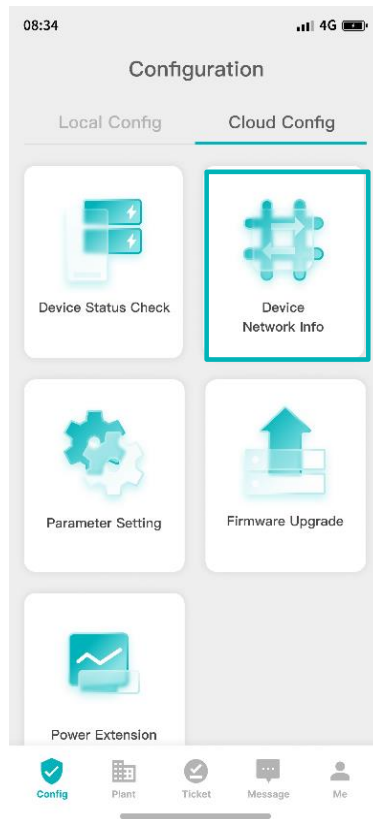
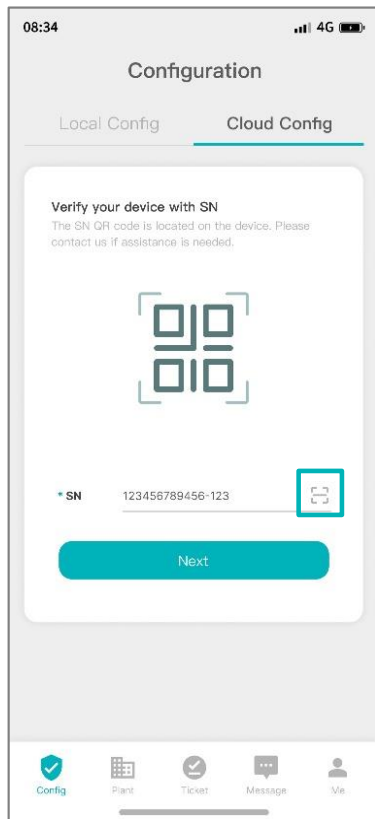
De prioriteit van PV-energie is Belasting > Batterij, d.w.z. wanneer er genoeg PV-energie is, wordt de energie eerst geleverd aan de belasting en wordt de resterende energie gebruikt om de batterij op te laden.

Als de PV-energie de belasting niet kan bevredigen, wordt de batterij afgeladen om de belasting te leveren totdat de 'Ontlading beperkend SOC voor uit-net' is bereikt.

5.2.4 Inbedrijfstelling

In de 'PylontechPro' App vindt u tijdens de inbedrijfstelling hoe u:

- Selectie van regioinstellingen voor energiekwaliteitsresponsmodus en netbescherming
- Stelpunten voor de responsmodus van de stroomkwaliteit aanpassen
- Stelpunten voor netbescherming aanpassen
- Omvormer firmware versie



5.2.5 Ladings-/ontladingstijdcontrole

In de ladings-/ontladingstijdcontrole kunnen respectievelijk vier tijdsperiodes worden ingesteld en elke tijdsperiode kan worden toegewezen volgens de modusselectie.

Als de tijdregeling open is:

In de ladingsperiode, als de PV-energie voldoende is, wordt de PV-energie voorrang gegeven als Batterij > Belasting > Net (als de voeder is toegestaan); als de PV-energie onvoldoende is om de batterij op te laden en aan de huislast te voldoen, wordt de onvoldoende elektriciteit uit het net genomen.

In de ontladingsperiode, als de PV-energie voldoende is, zal de batterij niet op de belasting laden; als de PV-energie onvoldoende is, zal de batterij ontladen bij het instellende vermogen tot de 'Ontlading beperkend SOC'.

Nr.	Item	Het bereik instellen
1	Starttijd	0-24 uur
2	Eindtijd	0-24 uur
3	Ladings-/ontladingsvermogen	0-100%
4	Modus	Lading/ontlading
5	Herhaaltijd	Elke combinatie van maandag tot zondag
6	Staat	Open/gesloten.

OPMERKING: De tijdscontrole heeft slechts lagere prioriteit dan de intelligente dynamische modus.

5.3 LED-inleiding en debug

Wanneer het systeem is ingeschakeld, kunt u observeren dat het LED-scherm van het systeem 60 seconden verlicht is. Vervolgens, elke keer dat u het scherm wilt bekijken, kunt u dit doen door 2 seconden op de start-knop te drukken. Bovendien wordt de LED automatisch verlicht wanneer het systeem de werkwijze verandert of mislukt. De LED's worden als volgt uitgelegd.

Eerste opstart van een enkelstring systeem

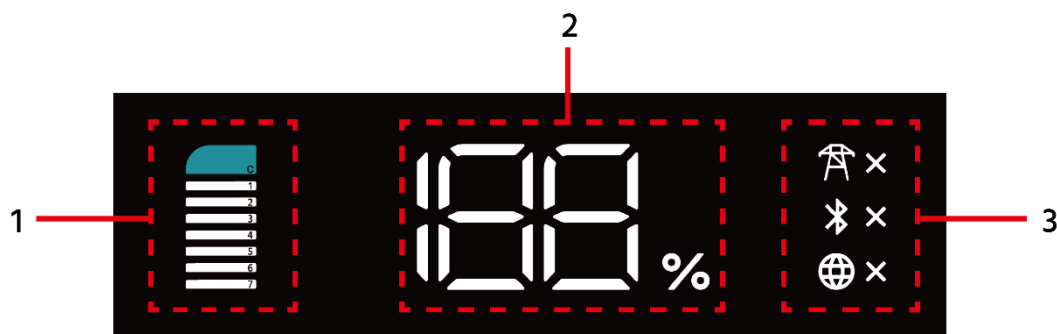
Alle lichten zijn 4 seconden aan (tweekleurige lichten zijn 2 seconden + 2 seconden aan), wat de zelftest aangeeft. En dan gaat het de zelftest binnen en lichtt het 30 seconden aan. (voor elke opstart).

Eerste start van een meerdere stringen systeem

Alle lichten van elke tekenaar zijn 4 seconden aan, (dubbelkleurige lichten zijn 2 seconden + 2 seconden aan), en vervolgens wordt digitaal 'A-' weergegeven, waarbij het adres wordt aangegeven. Totdat de adrestoewijzing succesvol is, toont het A * (1 ~ 6) elk specifiek adres 4s, en voert vervolgens de zelftest in en lichtt 30 seconden op. (Elke opstart)


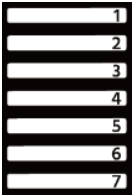

Zelftest




Aangeven dat de krachtregelaar in een inschakeld en zelftesttoestand staat. Op dit moment heeft het systeem geen uitgang. Digitale schermen '--', en witte kleur is altijd aan.



Nr.	Naam	Beschrijving
1	Algemene systeemstatus	Vertoond volgens de werkelijke situatie.
2	Digitale scherm	Prioriteit vertoont de P*-modus, 4 seconden, en vertoont vervolgens afwisselend (als er een relevante toestand is) E*/F*/L*/SOC/elke 2 seconden weer. (Als de E/F/L fout niet wordt geactiveerd, wordt deze niet weergegeven.)
3	Speciale symbolen	Vertoond volgens de werkelijke situatie.

Hier is de gedetailleerde beschrijving van het LED-licht.

Icon	Beschrijving	Kleur
	Stevig licht: Lost het specifieke probleem op in combinatie met het digitale scherm. Een veiligheidsgerelateerde, hoge fout is voorgekomen in het systeem, waaronder maar niet beperkt tot: storing aan de zijde van de krachtregelaar, storing aan de zijde van de opslag, vergrendeling als gevolg van een meester-slaaf-storing, noodstop, batterijcommunicatieverlies, niet inclusief uit-net.	Oranje
	Flits: Analyseer het specifieke probleem in combinatie met het digitale scherm, waarbij wordt aangegeven dat bescherming is plaatsgevonden in de systeemsectie. Het stopt met werken.	Oranje
	Flits: De systeemupgrade is aan de gang	1s/1s
	Flits: Werken in onderhoudsmodus, zonder batterij.	Blauw 0,5s/0,5s
	Stevig licht: In normale werking.	Blauw
	Stevig licht: Opladen, het aantal aangesloten modules weergeven.	Wit
	Flits: Ontladen, het aantal aangesloten modules weergeven.	Witte 1s/1s
	Flits: Standby (stroom te bepalen), het aantal aangesloten modules weergeven.	Witte 1,5s/0,5s
	Flits: Alleen serienummer 7 batterijmodule flitsen, wat de slaapmodus aangeeft.	Witte 1s/1s
	Stevig licht: energie opslagregelaar gerelateerde fouten en onherstelbare bescherming, zoals systeemspanning, stroom, alle toegang tot de batterijmodule om deel te nemen aan het display. Als een enkele cel gerelateerde fout, verandert de overeenkomstige module.	Oranje
	Flits: Energieopslagregelaar gerelateerde bescherming, zoals systeemspanning, stroom, alle toegang tot de batterijmodule om deel te nemen aan het display. Als een enkele cel gerelateerde bescherming, verandert de overeenkomstige module.	Oranje 1s/1s
	SOC-vertoning, bereik 1~100%	Wit
	Informatie weergave	Wit
	A*: Adres	
	P*: Mode [zie definitie van mens-machine interactie].	

Icon	Beschrijving	Kleur
	P0: Intelligente dynamische modus	
	P1: Zelfverbruiksmodus	
	P2: Backup-modus	
	P3: Voeder prioriteitsmodus	
	P4: Volledige uit-net modus	
	P5: Lading-/ontladingstijdcontrole	
	P6: Onderhoudsmodus na verkoop	
	Anderen voorbehouden.	
	E*: 【Definitie gebaseerd op de storingsmodus van de krachtregelaar】	
	F*: 【Gebaseerd op de definitie van de systeemfout mode】	
	L*: 【Gebaseerd op de definitie van de batterijstoringsmodus】	
	Stevig: AC-net aansluiten en in aan-net modus.	Wit
	Flits: AC-net aansluiten en in uit-net modus.	Witte 3s/3s
	Stevig: AC-net afgesloten.	Witte 1s/1s
	Stevig: Bluetooth-apparaat is aangesloten.	Wit
	Flits: Bluetooth-apparaat is niet aangesloten.	Witte 1s/1s
	Stevig: Internet is verbonden.	Wit
	Flits: Internet is geconfigureerd maar offline.	Witte 3s/3s
	Flits: Internet is niet geconfigureerd.	Witte 1s/1s

6 Onderhoud

6.1 Systeem uitschakelen



Gevaar: Wanneer er een storing optreedt of er onderhoud nodig is, moet het batterijopslagsysteem eerst worden uitgeschakeld.

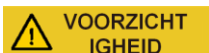
Voorvoorwaarde

Voordat u interne operaties op het FH3X-systeem uitvoert, moet u het systeem afsluiten van alle spanningsbronnen zoals beschreven in deze handleiding.

Procedure

Deze stappen moeten in de beschreven volgorde worden uitgevoerd.

1. Schakel het apparaat uit met behulp van de parameterwijziging in de App of Website
Schakel het apparaat uit met behulp van de knop 'uitschakelen' in de app of website.
2. Afsluit de schakelaars aan de ladings- en netzijden
3. Afsluit de schakelaars aan de lading-, net- en PV-zijden (indien van toepassing).
4. Stel de PV-schakelaar van de regelaar in op de "UIT"-positie
5. Schakel de batterijschakelaar uit. Op dit moment is er resterend vermogen in de regelaarcondensator. Wachten gedurende 5 minuten totdat de regelaar volledig is gedeenergiseerd voor de werking.



Voorzichtigheid: Bij het vervangen van batterijen, zorg ervoor dat de nieuwe batterij en de oude batterij van hetzelfde type zijn.

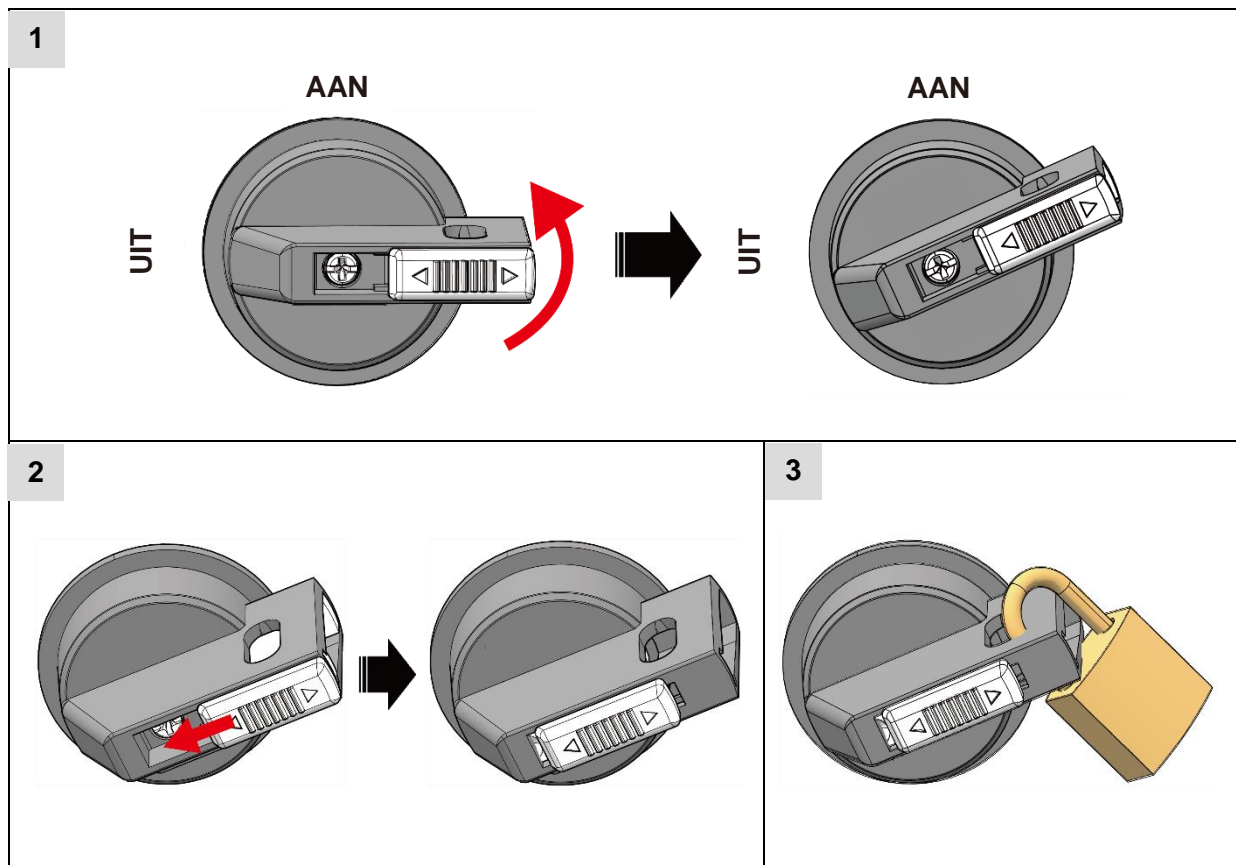
Voordat u de batterijmodule voor service vervangt, moet u de nieuwe en oude batterijmodules afzonderlijk opladen naar 100% SOC. Anders heeft het systeem lang tijd nodig om deze vervangen batterijmodule in balans te brengen en kan de SOH van de batterij sterk worden verminderd.

OPMERKING:

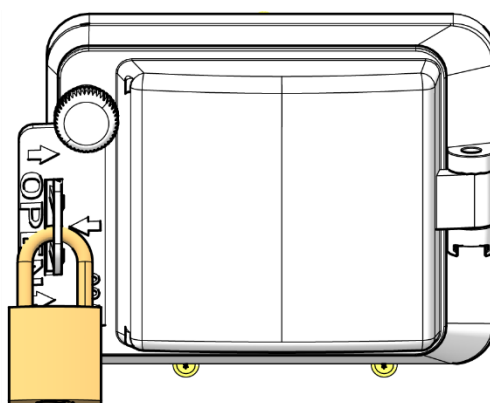
Het wordt aanbevolen om de PV-schakelaar extra te vergrendelen voor onderhoudstilstanden.

PV schakelaar type: BYSS.1-32/T

De procedure van het vergrendelen van de PV-schakelaar is als volgt.



Het wordt aanbevolen om de batterijschakelaar bovendien te vergrendelen om per ongeluk contact door personeel te voorkomen als volgt.



Het slot zit niet in de FH3X-verpakkingsdoos. Bereid het zelf voor

6.2 Systeemonderhoud

GEVAAR

Gevaar: Het onderhoud van het systeem moet alleen worden uitgevoerd door gekwalificeerde en bevoegde personen.

GEVAAR

Gevaar: De voeding moet worden uitgeschakeld voordat het systeem wordt onderhouden.

GEVAAR

Gevaar: Onderhoud de batterij niet terwijl deze kortgesloten is en in brand staat, de batterij kan exploderen, spatten en giftige gassen vrijgeven.

De batterij niet demonteren of beschadigen. Een gebroken batterij kan elektrolyt lekken, dat corrosief is en een giftige geur heeft, dus pas op om contact met huid en ogen te vermijden.

Spanningsinspectie

Controleer de spanning van het batterijsysteem via het monitorsysteem. Controleer of het systeem abnormale spanning heeft. Bijvoorbeeld: de spanning van een enkele cel is abnormaal hoog of laag.

SOC-inspectie

Controleer de SOC van het batterijsysteem via het monitorsysteem. Controleer of de batterijstring abnormaal is SOC.

Kabelinspectie

Inspecteer visueel alle kabels van het systeem. Controleer of de kabels kapot zijn, verouderen of los worden.

Uitgangsrelaisinspectie

Onder lage belastingsomstandigheden (lage stroom) Schakel het uitgangsrelais UIT en AAN om het klikgeluid te horen, wat betekent dat dit relais normaal kan worden uitgeschakeld en aan.

Milieuinspectie

Controleer de installatieomgeving zoals stof, water, insecten enz. Zorg ervoor dat het geschikt is voor IP65-batterijsysteem.

Het wordt aanbevolen dat het systeem minstens om de zes maanden wordt onderhouden.

6.3 Probleemoplossing

GEVAAR

Gevaar: Dit systeem is een hoogspanningsgelijkstroomstelsel, dat alleen wordt bediend door gekwalificeerde en bevoegde personen.

GEVAAR

Gevaar: Voordat u de fout controleert, moet u controleren of alle kabelverbindingen en het BESS-systeem normaal kunnen worden ingeschakeld.

De volgende foutcodes worden weergegeven op het LED-scherm op de krachtregelaar.

Nr.	Foutcode	Probleem	Mogelijke reden	Oplossing
1	L0	Oververwarming	Het systeem laadt en ontlad de batterij met hoog vermogen voor een lange tijd	Verminder de belasting of stop met het laden en ontladen van de batterij en gebruik het energieopslagsysteem redelijkerwijs.
			Abnormale warmteafvoer van het systeem	Het systeem moet worden geïnstalleerd in een ruimte van ten minste 30 mm van de wand. Als het systeem binnenshuis is geïnstalleerd, zorg ervoor dat de installatieomgeving goed is geventileerd en vermijd een aanzienlijke binnentemperatuurstijging met 3 °C terwijl het systeem werkt.
			Directe zonlicht op het energieopslagsysteem of brandbron, warmtebron rond het energieopslagsysteem.	Vermijd direct zonlicht waar het energieopslagsysteem is geïnstalleerd en zorg ervoor dat het installatiegebied ver weg is van brand en warmtebronnen.
			Batterij systeem vals alarm	Start het systeem opnieuw op om te bevestigen of de fout voortduurt.
2	L1	Ondertemperatuur	De omgevingstemperatuur van het systeem is te laag	Externe fysieke verwarming van het energieopslagsysteem
			Batterij systeem vals alarm	Herstart het systeem om te bevestigen dat de fout voortduurt
3	L2	Overspanning	Batterij systeem vals alarm	Herstart het systeem om opnieuw te bevestigen

Nr.	Foutcode	Probleem	Mogelijke reden	Oplossing
			De controlenauwkeurigheid van de ladingsstroom van de regelaar is abnormaal	Neem contact op met de fabrizijde voor bevestiging
			Batterijmodule beschadigd	Neem contact op met de fabrizijde voor bevestiging
4	L3	Onderspanning	Uit-net werking, overmatige standby tijd na ontlading uitschakelen	Stel de uitschakelen SOC redelijk in en laad de batterij op tijd na het ontladen op.
			Batterijen te lang achtergelaten	Laad de batterij op tijd op wanneer deze niet wordt gebruikt.
			Batterij systeem vals alarm	Herstart het systeem om opnieuw te bevestigen.
			Batterijmodule beschadigd	Neem contact op met de fabrizijde voor bevestiging.
5	L4	Slaap	Netaansluiten werking, batterijstoring resulteert in ernstige batterijonderspanning	Neem contact op met de fabrizijde voor eventuele onherstelbare fouten in de werking van het systeem.
			Uit-net werking, controlecircuit van de regelaar mislukking resulteert in ernstige batterij over-ontlading	Neem contact op met de fabrizijde voor bevestiging.
6	L5	Overstroming opladen	Batterij systeem vals alarm	Herstart het systeem om opnieuw te bevestigen.
			De stroomcontrolenauwkeurigheid van de regelaar is abnormaal	Neem contact op met de fabrizijde voor bevestiging.
7	L6	Ontlading overstroom	Belasting overschrijden	Stel de belasting op de juiste manier in.
			Laag aantal batterijen	Configureer het aantal batterijmodules op de juiste manier.
			De stroomcontrolenauwkeurigheid van de regelaar is abnormaal	Neem contact op met de fabrizijde voor bevestiging.

Nr.	Foutcode	Probleem	Mogelijke reden	Oplossing
			Batterij systeem vals alarm	Herstart het systeem om opnieuw te bevestigen.
8	F2	Andere routine fouten die kunnen worden hersteld	Valse alarmen of communicatie afwijkingen	Wacht op herstel of herstart en neem contact op met de fabrizijde voor bevestiging als de fout niet kan worden opgelost.
9	F3	Systeemfout	Vals alarm of abnormale zelftest	Herstart en bevestig opnieuw en neem contact op met de fabrizijde voor bevestiging als de fout niet kan worden opgelost.
10	F4	Kritische fouten	De batterijcel is beschadigd.	Neem contact op met de fabrizijde om de batterij te vervangen.
11	FF	WIFI verzamelaar communicatief out	Abnormale communicatie tussen opslagsysteem en verzamelaar	Herstart en bevestig opnieuw en neem contact op met de fabrizijde voor bevestiging als de fout niet kan worden opgelost.
12	FG	Aarde fout	Aarde fout gedetecteerd	Foutinformatie wordt als melding op de 'PylontechPro' en 'Pylontech' app gestuurd. Neem contact op met de fabrizijde voor bevestiging als de fout niet kan worden opgelost.
13	E0	PV-overspanningsbescherming	Mismatch tussen PV-ingang en apparaat parameters	Zorg ervoor dat de ingangsparameters van PV voldoen aan de eisen van apparatuurparameters.
			Vals alarm van energieopslagsysteem	Herstart het systeem om opnieuw te bevestigen.
			Abnormale PV-detectie van energieopslagsysteem	Neem contact op met de fabrizijde voor bevestiging.
14	E1	Batterijspanning overschrijden	Het aantal batterijen overschrijdt de bovengrens van apparatuur ondersteuning.	Bevestig de apparatuurspecificaties en het maximale aantal batterijen dat moet worden aangesloten en configureer het aantal batterijen redelijkerwijs.
15	E2	Batterij niet aangesloten	Batterij niet geïnstalleerd in energieopslagsysteem	Het hele energieopslagsysteem moet samen met batterijen worden gebruikt, anders voldoet het systeem zelf niet aan de IP-classificatie.
			Abnormale systeem detectie	Er zijn eigenlijk batterijen, maar de gemelde batterijen zijn niet aangesloten. Neem contact op met de fabrizijde voor bevestiging.

Nr.	Foutcode	Probleem	Mogelijke reden	Oplossing
16	E3	AC-over-/onderspanning bescherming	Verkeerde keuze van netnormen	Zorg ervoor dat de elektriciteitsnetstandaard correct is.
			Netinstabiliteit, ongewone schommelingen	Zorg ervoor dat het elektriciteitsnet beschikbaar en stabiel is.
			Anderen	Neem contact op met de fabrizijde om te bevestigen.
17	E4	AC over-/onderfrequentiebescherming	Verkeerde keuze van netnormen	Zorg ervoor dat de netwerkstandaard correct is geselecteerd.
			Netinstabiliteit, ongewone schommelingen	Zorg ervoor dat het elektriciteitsnet beschikbaar en stabiel is.
			Anderen	Neem contact op met de fabrizijde om te bevestigen.
18	E5	Controller bescherming tegen overtemperatuur	Lange tijd hoge vermogensoperatie van het systeem	Verminder de belasting
			Abnormale warmteafvoer van het systeem	Zorg ervoor dat er ruimte is voor warmteafvoer in de warmteafvoer van de regelaar en dat de installatieomgeving zoveel mogelijk goed wordt geventileerd.
			Directe zonlicht op het energieopslagsysteem of brandbron of warmtebron rond het energieopslagsysteem.	Vermijd direct zonlicht op de installatieplaats van het energieopslagsysteem en zorg ervoor dat het installatiegebied van het systeem ver weg is van brand- en warmtebronnen.
			Valse alarmen	Start het systeem opnieuw op om te bevestigen of de fout voortduurt.

Meer alarminformatie kan worden gecontroleerd in de App PylontechPro/Pylontech.

Zodra een bepaalde fout is gedetecteerd na de probleemoplossingsprocedure, schakel het systeem uit (>>> zie *Sectie 6.1 Systeem uitschakelen*) eerst voor vervanging om verdere overmatige ontlading van het systeem te voorkomen als gevolg van het zelfverbruik.

6.4 Vervanging van belangrijke componenten onder de BESS

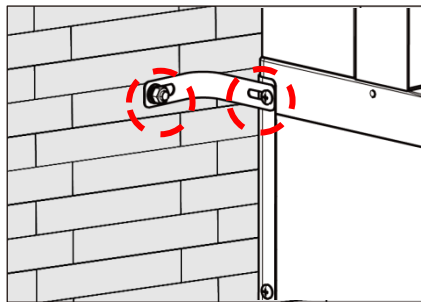
GEVAAR

Gevaar: Dit systeem is een hoogspanningsgelijkstroomstroomstelsel, dat alleen wordt bediend door gekwalificeerde en bevoegde personen.

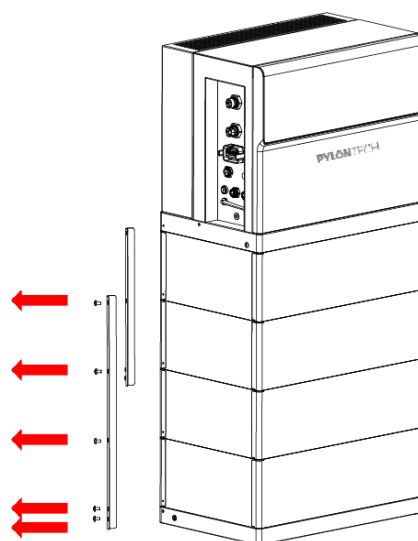
6.4.1 Vervanging van batterijmodule

Procedure

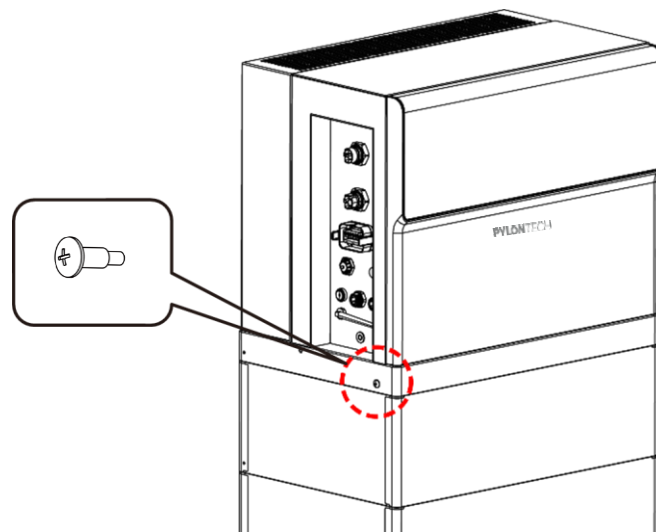
1. Laad de bestaande module volledig op (SOC 100%). Zorg ervoor dat de nieuwe batterijmodule ook 100% SOC is.
2. Volg de procedure om het systeem uit te schakelen (>>>zie *Sectie 6.1 Systeem uitschakelen*) en zorg ervoor dat het systeem volledig is afgesloten.
3. Sluit de AC-kabels, DC-kabels, communicatiekabel en aardingskabel af.
4. Ontmantel de anti-omkeerbare beugels.



5. Ontmantel de metalen beugels aan beide achterzijden van de batterijmodules (zie onderstaande figuur).



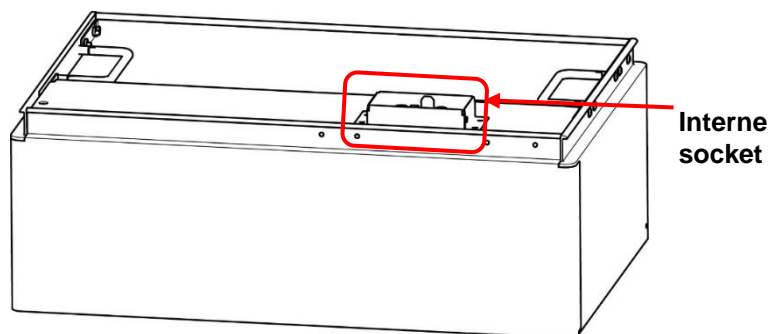
6. Ontmantel 2 M4-schroeven aan beide zijden van de basis van de krachtregelaar.



7. Verwijder de krachtregelaar en elke batterijmodule een voor een.

⚠ GEVAAR

Gevaar: Wanneer de batterij samen met de basis is aangesloten, heeft de interne stopcontact nog steeds hogespanningsgelijkstroom van serieel aangesloten batterijmodules.



⚠ WAARSCHUWING

Waarschuwing: Een enkele batterijmodule weegt 39 kg. Als er geen hulpmiddelen zijn, zijn er minstens meer dan 2 personen nodig om er mee te gaan.

OPMERKING: Voordat u de nieuwe batterijmodule vervangt, vergelijkt u de productiedatum van de oude en nieuwe batterijen. De productiedatum van de oude batterijmodule staat op het etikett op de batterijbehuizing, terwijl de productiedatum van de nieuwe batterijmodule staat op het etikett op de verpakking. Zorg ervoor dat het tijdsinterval tussen de twee datums binnen een jaar ligt.

8. Stapel de nieuwe batterijmodule op. En installeer de batterijmodules en de stroomcontroller terug.

9. Bevestig de 2 M4 schroeven op de basis van de krachtregelaar. En installeer de metalen beugels en anti-omkeerbare beugels terug.
10. Installeer achtergrond aardingskabel, communicatiekabel, DC-kabels en AC-kabels.
11. Schakel het systeem aan (>>> zie *Sectie 5.1 Systeem inschakelen*).

6.4.2 Vervanging van krachtregelaar

Procedure

1. Volg de procedure om het systeem uit te schakelen (>>> zie *Sectie 6.1 System uitschakelen*) en zorg ervoor dat het systeem volledig is afgesloten.
2. Sluit de AC-kabels, DC-kabels, communicatiekabel en aardingskabel af.
3. Ontmantel de anti-omkeerbare beugels (>>> zie *Sectie 6.4.1 Vervanging van batterijmodule*).
4. Ontmantel de metalen beugels aan beide achterzijden van de batterijmodules (>>> zie *Sectie 6.4.1 Vervanging van batterijmodule*).
5. Ontmantel 2 M4-schroeven aan beide zijden van de basis van de krachtregelaar (>>> zie *Sectie 6.4.1 Vervanging van batterijmodule*).
6. Verwijder de krachtregelaar.
7. Stapel de nieuwe krachtregelaar op.
8. Bevestig de 2 schroeven op de basis van de krachtregelaar. En installeer de metalen beugels en anti-omkeerbare beugels terug.
9. Installeer achtergrond aardingskabel, communicatiekabel, DC kabels en AC kabels.
10. Schakel het systeem aan (>>> zie *Sectie 5.1 Systeem inschakelen*).

7 Uitbreidingsdiensten

De producten van de FH3X-serie ondersteunen de uitbreiding van het systeemvermogen, het systeemvermogen kan worden uitgebreid tot het maximale vermogen dat door het systeem wordt ondersteund.

Voor het systeem waarvan het vermogen 3,6kw, 5kw of 6kw is, kan het via de betaalde dienst worden opgewaardeerd tot een maximum van 8kw (voor het 3,6kw-systeem kunt u ervoor kiezen om te upgraden naar 5kw, 6kw en de andere is ook hetzelfde).

Dit is een geweldige functie voor installaties voor de eerste keer waar u kiest voor een apparaat met een lager vermogen, en later, als uw huishoudelijke kraftbehoefte toenemen of u om andere redenen het vermogen van uw apparaat wilt verhogen. Voor meer informatie over hoe u dit kunt implementeren, neem dan contact op met uw lokale dealer of e-mail service@pylontech.com.cn.

8 Verzending en opslag

8.1 Verzending

De batterijmodule en de krachtregelaar van het FH3X-systeem worden afzonderlijk verzonden, vanwege de flexibele installatieconfiguratie zijn klanten vrij om de krachtregelaar en het aantal batterijmodules te kiezen. Vervolgens eenvoudig stapelen en monteren om de installatie van het systeem te voltooien.

Voor verzending wordt de enkele module vooraf geladen tot ongeveer 100% SOC, of volgens klantvereisten. Na levering ter plaatse wordt de resterende batterijcapaciteit bepaald door de opslagtijd en conditie.

- De batterijmodules moeten voldoen aan de UN38.3 certificeringsnorm.
- In het bijzonder moeten lokale regels en beleid (bijvoorbeeld ADR: Europese Overeenkomst inzake het Internationaal Vervoer van Gevaarlijke Goederen over de Weg) voor het vervoer van producten worden nageleefd. Raadpleeg voor meer informatie het Veiligheidsdatablad (SDS) van Pylontech: service@pylontech.com.cn.

8.2 Opslag

Het wordt niet aanbevolen om de batterij lang ongebruikt te laten. Als het inderdaad lang moet worden opgeslagen, volg dan de suggesties:

- Wanneer het systeem is geïnstalleerd en in de normale werking fase, zoals plannen om uit te gaan voor een lange tijd of niet gebruikt, wordt voorgesteld om de batterij op te laden tot meer dan 90% SOC. Sluit alle voedingsschakelaar van het systeem af om een volledige uitschakeltoestand te handhaven, wordt verwacht dat het systeem beschikbaar is om zelfverbruik te handhaven gedurende 6 maanden.
- De opslagtemperatuur van het systeem is -20~60 °C, aanbevolen opslagtemperatuur 10~45 °C, vochtigheid <65%;
- Scheid de batterij niet van de stroomregelaar voor aparte opslag en het systeem voldoet niet aan de IP65-beschermingsrating wanneer het gescheiden is;
- Nadat het systeem is gescheiden of vóór de installatie, is het noodzakelijk om de batterij en de controller elk geplaatst in de oorspronkelijke verpakkingkarton te houden en opnieuw te verzegelen;
- Als er een situatie is waarin de batterij zichzelf afvoert, mag de maximale tijd niet langer zijn dan 6 maanden. Zorg ervoor dat de batterij wordt aangevuld en geactiveerd (meerdere cycli van laden en ontladen). Als het opnieuw moet worden opgeslagen, is het nodig om de batterij opnieuw op te laden om te besparen. Het wordt aanbevolen om de batterij te onderhouden door deze minstens om de zes maanden op te laden en te ontladen om te voorkomen dat het te lang wordt gelaten.



Voorzichtigheid: Als u de bovenstaande instructies voor langdurige opslag van het systeem niet volgt, zal de cyclusleving sterk afnemen.

9 Garantiediensten en reparaties

- In het proces van systeembewerking zijn er verschillende fouten die ervoor zorgen dat het systeem niet kan worden gebruikt, of er zijn frequente alarmen die het gebruik van het systeem beïnvloeden of niet beïnvloeden, kunt u uw probleem feedback geven via de werkopdracht in APP.
- In het proces van installatie en werking van het systeem, als u de batterijmodule wilt vergroten of als de batterijmodule defect is en moet worden vervangen, zorgt u ervoor dat de capaciteit van de nieuwe module hetzelfde is als die van de module die wordt gebruikt. Normale nieuwe modules zijn volledig opgeladen, dus u kunt eerst de lopende modules in het systeem volledig opladen voordat u nieuwe modules installeert om samen te gebruiken.
- Naast de APP werkorder feedback, voor eventuele vragen, problemen of behoeften in het proces van uw gebruik van ideeën, kunt u ook communiceren met de dealer of contact experts van Pylontech: service@pylontech.com.cn
- In de garantietijd en de garantiereikwijdte van het product, als het product kwaliteitsproblemen heeft, kunt u een aanvraag indienen voor garantieservice. Als het product aan de garantievoorwaarden voldoet, wordt het vervangen of gerepareerd voor u.

10 Verwijdering

Indien een batterij (in normale staat of beschadigd) verwijderd moet worden of gerecycled moet worden, moet deze de lokale recyclingvoorschriften volgen om te verwerken en de beste beschikbare technieken gebruiken om een relevante recyclingefficiëntie te bereiken.



11 Technische specificaties

11.1 Systemspecificaties

Specificaties	FH3X-3,6K/5K/6K/8K-HY-1P-5/10/15/20			
Regelaar	FH3X-3,6K-HY-1P	FH3X-5K-HY-1P	FH3X-6K-HY-1P	FH3X-8K-HY-1P
BATTERIEMODULE	FH10050			
Aantal batterijmodules	1/2/3/4			
Nominale systeemcapaciteit (kWh)	5,12/10,24/15,36/20,48			
Nominaal systeemvermogen (kW)	3,6	5	6	8
DC (PV-zijde)				
Maximaal vermogen (kW)	5,7	8	9,6	12,8
Maximale ingangsspanning (V DC)	600			
Opstartspanning (V DC)	80			
Mppt spanningsbereik (V DC)	80~550			
Mppt volledig spanningsbereik (V DC)	190~520			
Aantal MPPT	2		3	
Aantal PV-tekenreeksen per MPPT	1			
Maximale stroom (A)	16/16		16/16/16	
Kortsluitstroom per MPPT (A)	25/25		25/25/25	
Max. omvormer terugvoerstrom naar de matrix (A)	0			
Overspanningsbescherming	Type II			
DC (batterijzijde)				
Maximale continue lading/ontladingsstroom (A)	40/40			
Het maximale ladingsvermogen van het eenfasenmodel met één batterij (kW)	2,5			
Het maximale ontladingsvermogen van het eenfasenmodel met één batterij (kW)	2,5			
Het maximale ladingsvermogen van het eenfasenmodel met meer dan één batterij (kW)	8			

Specificaties	FH3X-3,6K/5K/6K/8K-HY-1P-5/10/15/20			
Het maximale ontladingsvermogen van het eenfasenmodel met meer dan één batterij (kW)	3,6	5	6	8
AC (netzijde)				
Nominale netspanning	1/N/PE a.c. 230 V			
Nominale netfrequentie (Hz)	50/60			
Max. (nominale) continue stroom naar het net (A)	15,7	21,7	26,1	34,8
Nominaal actief vermogen naar net (W)	3600	5000	6000	8000
Max. (nominaal) schijnbaar vermogen naar het net (VA)	3600	5000	6000	8000
Max. (nominale) continue stroom van het net	23,5	32,6	39,1	52,2
Nominaal actief vermogen uit net (W)	5400	7500	9000	12000
Max. (nominaal) schijnbaar vermogen van het net (VA)	5400	7500	9000	12000
Maximale uitgangsfoutstroom (piek en duur)	94A@43ms			
Overspanningsstroom (piek en duur)	46A@278us			
Machtsfactorbereik	-0,8~+0,8			
THDi	<3%			
AC (Back-up-zijde)				
Nominale spanning	1/N/PE a.c. 230±1% V			
Max. (nominale) continue stroom (A)	15,7	21,7	26,1	34,8
Nominale uitgangsfrequentie (Hz)	50/60			
Max. (nominaal) schijnbaar vermogen (VA)	3600	5000	6000	8000
Piek uit-net vermogen (60s)/schatting (VA)	4320	6000	7200	9600
Machtsfactorbereik	-0,8~+0,8			
AAN/UIT-net schakeltijd (ms)	10			
THDv	<3%			
Efficiëntie				
Maximale efficiëntie	98%			

Specificaties	FH3X-3,6K/5K/6K/8K-HY-1P-5/10/15/20
Europese efficiëntie	97,5%
Bescherming	
Bescherming tegen de eilanden*	Ja, frequentieverschuiving
AFCI	Ja
AFCI-type	F-I-AFPE-1-2-1 (Voor FH3X-8K-HY-1P) F-I-AFPE-1-2/1-2 (Voor FH3X-6K-HY-1P, FH3X-5K-HY-1P, FH3X-3,6K-HY-1P)
Herkoppelingsmethode	Automatische herkoppeling
Detectie van isolatieweerstand	Ja
Reststroombewakingseenheid	Ja
Overstroomsbescherming voor uitvoer	Ja
Kortsluitingsbescherming voor uitvoer	Ja
Overspanningsbescherming voor uitvoer	Ja
PV-schakelaar	Ja
DC-omgekeerde polariteitsbescherming	Ja
PV-overspanningsbescherming	Ja
Algemene gegevens	
Dimensie (B/H/D, mm)	540*665/835/1005/1175*350 (Hoogte komt overeen met 1~4 batterijmodules)
Gewicht (kg)	77/116/155/194 (Gewicht komt overeen met 1~4 batterijmodules)
Werktemperatuurbereik (°C)**	-10~55
Systeemwerkvochtigheidsbereik	0~100%
Systeemwerkhoogte (m)***	2000
Gemeenschappelijk geluidsniveau (1 meter) (dB)	< 30
Maximaal parallel****	6
Beschermende klasse	I
Overspanningscategorie	DC II (PV) / AC III (Net, Back-up)
Topologie van de omvormer	Niet geïsoleerd
Bescherming tegen binnendringing	IP65
Systeemzout spuitniveau	C5M
Koelen	Natuurlijke koeling

Specificaties	FH3X-3,6K/5K/6K/8K-HY-1P-5/10/15/20
Communicatieportaal	WIFI, WLAN, Bluetooth
Weergave	LED
EPO	Geïnstalleerd
Standaardnaleving	UN38.3/IEC61000-6/VDE-AR-E-2510-50/IEC62619/IEC60730-1/ISO13849/IEC62109-1/IEC62109-2/IEC62040-1

*: Anti-eilandbeveiliging gebruikt actieve methoden, automatisch ingeschakeld door netstandaard.

** : Wanneer de omgevingstemperatuur 45 °C overschrijdt, vermindert de PCS het vermogen.

***: Wanneer de hoogte 2 000 m overschrijdt, vermindert de PCS het vermogen.

****: Externe apparaat(aten) is/zijn nodig bij parallelisering. (De omvormer is niet getest naar AS/NZS 4777.2:2020 voor meerdere omvormercombinaties en/of meerdere faseomvormercombinaties)

11.2 Batterij specificaties

Specificaties	Waarden			
Celtechnologie	Li-ion (LFP)			
Batterijmodule capaciteit (kWh)	5,12			
Batterijmodule spanning (VDC)	102,4			
Batterijmodule capaciteit (Ah)	50			
Maximale continue lading/ontladingstroom (A)	50/50			
Batterijcelspanning (VDC)	3,2			
Batterijcel capaciteit (Ah)	50			
Afmeting (B x D x H, mm)	540 x 350 x 170			
Gewicht (kg)	39			
Werktemperatuur (°C)	-10 ~ 55			
Opslagtemperatuur (°C)	-20 ~ 60			
Aanbevolen opslagtemperatuur (°C)	10 ~ 45			
Batterijkortsluitingsbeoordeling	4500 Ampere/1 ms			
Overdrachtscertificaat	UN38.3			
Model	FH3X- 3,6K/5K/6K/ 8K-HY-1P-5	FH3X- 3,6K/5K/6K/ 8K-HY-1P-10	FH3X- 3,6K/5K/6K/ 8K-HY-1P-15	FH3X- 3,6K/5K/6K/ 8K-HY-1P-20
Batterijsysteem energie (kWh)	5,12	10,24	15,36	20,48
Nominale batterijsysteemspanning (VDC)	102,4	204,8	307,2	409,6
Batterijmodule hoeveelheid (pc)	1	2	3	4
Batterijsysteem bovenladingsspanning (VDC)	113,6	227,2	340,8	454,4
Batterijsysteem onderontladingsspanning (VDC)	92,8	185,6	278,4	371,2
Diepte van ontlading (%)	100			

De werkelijke ontladingscapaciteit varieert afhankelijk van factoren zoals stroom en temperatuur.



PylontechPro



Pylontech



Pylon Technologies Co., Ltd

Nr.300, Miaoqiao weg, Kangqiao kleinstad,

Pudong nieuwe gebied, Shanghai 201315, China

T: +86-21-51317699

E: service@pylontech.com.cn

W: www.pylontech.com.cn