

Unterputzventil rechtsschließend 1/2" - Platin gebürstet

CL.1

36 607 740




- ohne Rosette
 - Griff Ø 60 mm
 - ohne Kennzeichnung
 - Oberteil mit ablängbarer Spindel und Hülse
- Passt zu CL.1, META, CYO**

Passt zu CL.1, META, CYO

Passt zu: CL.1, META, CYO

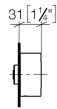
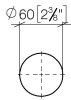
	Platin gebürstet	36 607 740-06
	Chrom	36 607 740-00
	Dark Chrome	36 607 740-19
	Light Gold	36 607 740-26
	Light Gold gebürstet	36 607 740-27
	Messing gebürstet (23kt Gold)	36 607 740-28
	Schwarz matt	36 607 740-33
	Champagne gebürstet (22kt Gold)	36 607 740-46
	Champagne (22kt Gold)	36 607 740-47
	Chrom gebürstet	36 607 740-93
	Dark Platinum gebürstet	36 607 740-99

Benötigtes Zubehör

	UP-Ventil 1/2" - ●Max. Einbautiefe 145 mm ●Min. Einbautiefe 85 mm	35 607 970 90
--	--	---------------

36 607 740

mm [Inches]



Codes & Standards

ASME A112.18.1	cUPC	DIN 4109	EN 1111
EN 200	ISO 3822	Scottish Water Byelaws	UK Water Supply Regulations

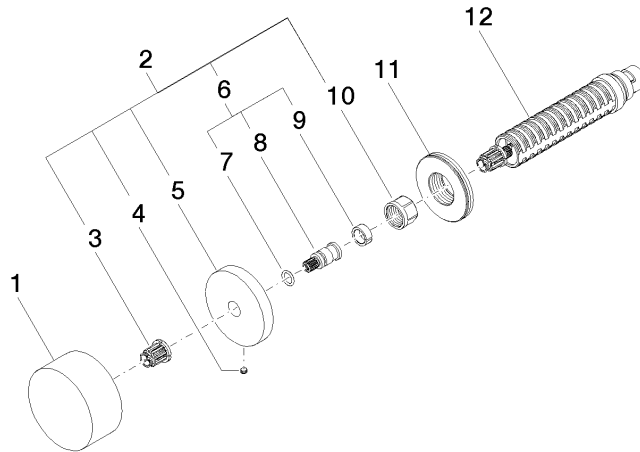
Ü-Zeichen

Zertifikate

IAPMO_4976	DVGW_DW-6501DN0	WRAS_2010	LGA_29	LGA_38
LGA_29	DVGW_DW-6512DN0	WRAS_2011		

36 607 740

Produktversion ab 7/1/2023





Unterputzventil rechtsschließend 1/2" - Platin gebürstet

CL.1

36 607 740

Ersatzteilstückliste

Produktversion ab 7/1/2023

Nr.	Artikelnummer	Benennung	Verbaumenge	Lieferzeit
	09 20 74 004-06	Griff Ø 60 x 29 mm - Platin gebürstet	12	60