

Détecteur de mouvement, 230 V, 26 m, IP55, pour montage en saillie

351-25050

CE

4 ans de garantie



Portée de détection

Le détecteur de mouvement à un canal pour montage en saillie au plafond convient pour allumer et éteindre l'éclairage intérieur. Le détecteur est muni d'un capteur de lumière intégré.

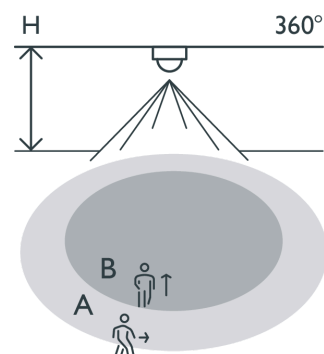
Couleur de finition: blanc

Compatible secondary detectors:

Compatible master detectors:

- Idéal pour les entrepôts, les parkings souterrains, les sous-sols et les cages d'escalier
- Avec la classe de protection IP55, il convient également aux applications extérieures.
- Grand espace de connexion pour le montage

H	A Across	B Towards
2 m	ø 20 m	ø 10 m
3 m	ø 26 m	ø 13 m
4 m	ø 28 m	ø 14 m
5 m	ø 30 m	ø 15 m
6 m	ø 30 m	ø 15 m
7 m	ø 30 m	ø 15 m
8 m	ø 30 m	ø 15 m



Données techniques

Configuration	stand-alone
Tension d'alimentation	230 Vac
Sortie du détecteur	230 V (ON/OFF)
Consommation électrique maximale	3.91 mA
Temporisation de déconnexion	pulse, 10 sec – 1,200 sec
Consommation électrique maximale	0.9 W
Calibre maximum du disjoncteur miniature	-10
Angle de détection	360 °
Portée de détection (PIR)	ø 26 m à partir d'une hauteur de 3 m
Température ambiante minimum	-20 °C
Température ambiante maximum	+55 °C
Montage	montage en saillie
Hauteur de montage	2 m – 8 m
Couleur de finition	blanc
Couleur RAL (par approximation)	9010
Dimensions visibles (HxLxP)	125 mm x 125 mm
Dimensions (HxLxP)	125 mm x 125 mm x 75 mm
Degré de protection	IP55
Résistance aux chocs	IK02
Modification des réglages	Potentiomètres ou télécommande IR

Accessoires

350-41936	Télécommande universelle pour smartphone
351-25320	Télécommande PIR
351-25310	Télécommande IR pour utilisateurs

Dimensions

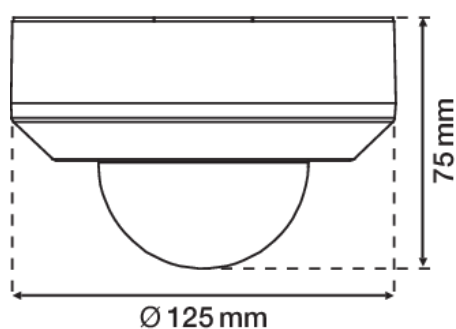


Schéma de câblage

