

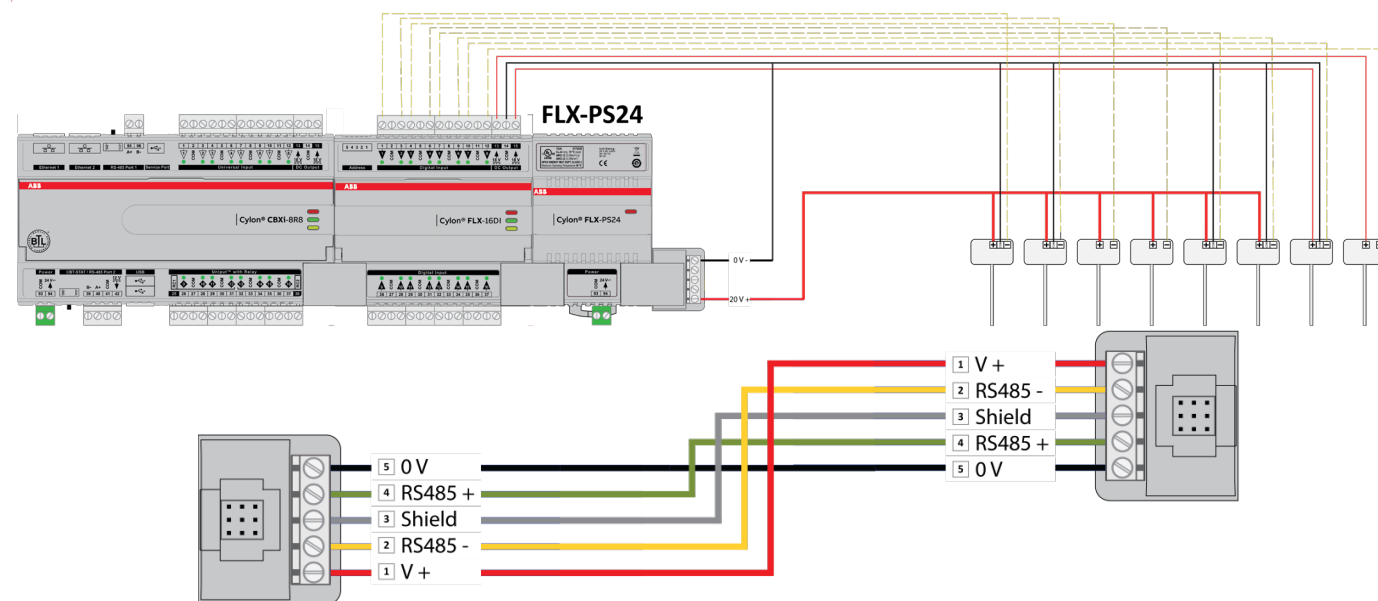
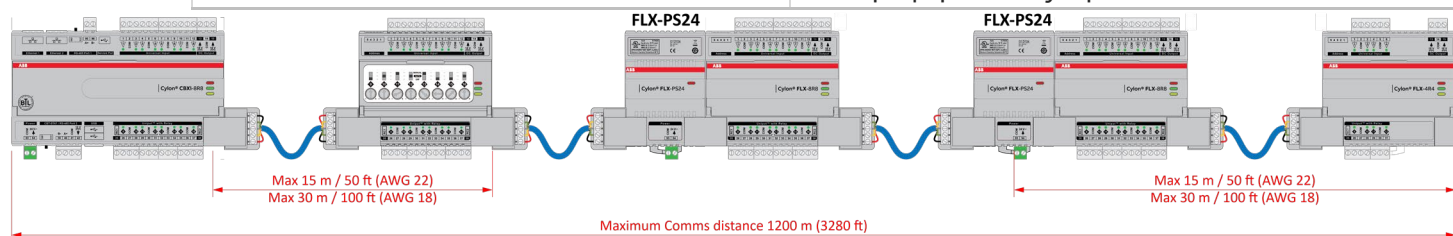
УСТАНОВКА И ПОДКЛЮЧЕНИЕ

BDS0022 rev 6

FLX-RMC

Русский

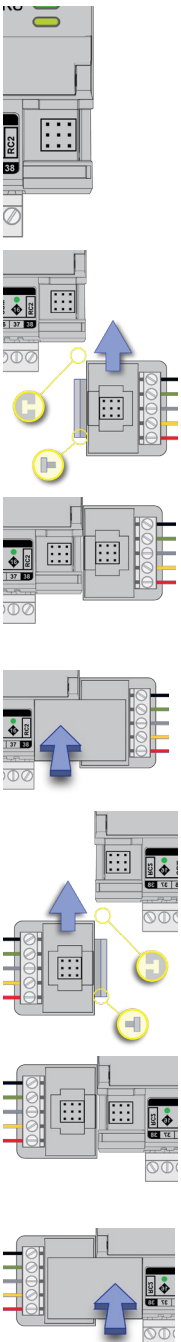
Соединитель модулей FLX-RMC с дистанционным управлением используется при необходимости расширения шины FLX или для подачи питания на периферийные устройства.



- Подсоедините провода к двум разъемам FLX-RMC с винтовыми зажимами из комплекта поставки, как показано выше, используя кабель соответствующей длины.

Примечание: Использовать разрешается только медные или омедненные алюминиевые провода. Наличие нескольких проводных соединений между модулями FLX допускается, однако общая





	<p>длина шины FLX не должна превышать 100 футов (30 м) (калибр провода AWG 18) Сечение кабеля: Макс.: AWG 12 (3,09 мм²) Мин.: AWG 22 (0,355 мм²)</p>
•	<ul style="list-style-type: none"> Снимите соединитель модулей (если установлен) с <i>правой</i> стороны модуля FLX / CBX / CBXi / FBXi, куда необходимо установить соединитель RMC.
•	<ul style="list-style-type: none"> Вставьте один соединитель RMC в Т-образный паз на модуле FLX / CBX / CBXi / FBXi в месте, где требуется расширение ШИНЫ.
•	<ul style="list-style-type: none"> Установите соединитель модулей на прежнее место.
•	<ul style="list-style-type: none"> Вставьте другой соединитель RMC в Т-образный паз удаленного модуля FLX <i>слева</i>.
•	<ul style="list-style-type: none"> Вставьте второй соединитель модулей