



MASTER LEDspot ExpertColor AR111



MAS LEDExpertColor 20-100W 927 AR111 24D

De MASTER LEDspot LV ExpertColor creëert een warme en gezellige sfeer in horecagelegenheden, woningen en restaurants dankzij de toepassing van superieure verlichting met een aangepast spectrum, een hoge CRI en een sterke dimfunctie. Het resultaat is een prachtige verlichtingsbeleving met een innovatief, tijdloos lensontwerp dat in vrijwel elk interieur past met zijn rustige en nette uitstraling. Daarnaast kan je gebruikmaken van de volledige ExpertColor-familie, waaronder de LEDspot MV- en de LEDspot PAR-lampen.

Product gegevens

Algemene informatie	
Lampvoet	G53
Nominale levensduur	40.000 hr
Schakelcyclus	50.000
Lamptype	LED
Meetreferentie van lichtstroom	Narrow Cone
Conform EU RoHS-richtlijn	Ja

Gegevens lichttechniek

Kleurcode	927 [CCT of 2700K]
Bundelhoek (nom.)	24 graden
Lichtstroom	1.270 lm
Lichtsterkte (nom.)	4.000 cd
Kleuraanduiding	Warmwit (WW)
Gecorreleerde kleurtemperatuur (nom)	2700 K
Lichtrendement (gespec.) (nom.)	63 lm/W
Kleurconsistentie	<4
Kleurweergave-index (CRI)	95

LLMF bij einde nominale levensduur (nom.)	70 %
Lichtstroom in conus van 90° (nom.)	1.270 lm
Flikkerwaarde (PstLM)	1
Stroboscoopeffectwaarde (SVM)	1,5
Photobiological safety according to EN 62471	RG1

Bedrijfs- en elektrische gegevens

Ingangsfrequentie	50 to 60 Hz
Ingangsfrequentie	50 tot 60 Hz
Energieverbruik	20 W
Lampstroom (nom.)	2.000 mA
Overeenkomstig vermogen	100 W
Opstarttijd (nom.)	0,5 s
Opwarmtijd tot 60% licht	0,5 s
Arbeidsfactor	0,7
Spanning (nom.)	12 V

MASTER LEDspot ExpertColor AR111

Operationele temperatuur

Omgevingstemperatuurbereik	-20 °C t/m 45 °C
T-behuizing maximaal (nom.)	77 °C

Dimbaarheid en regelsystemen

Dimbaar	Alleen met specifieke dimmers
---------	-------------------------------

Eigenschappen behuizing en afmetingen

Lampafwerking	Helder
Lampvorm	AR111

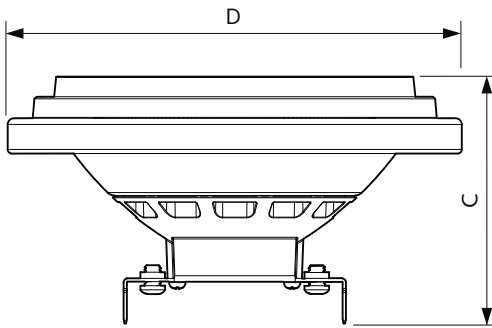
Keurmerken en classificaties

Energie-efficiëntielabel	G
Geschikt voor accentverlichting	Ja
Energieverbruik kWh/1.000 uur	20 kWh
EPREL-registratienummer	1122531
EyeComfort	Ja

Productgegevens

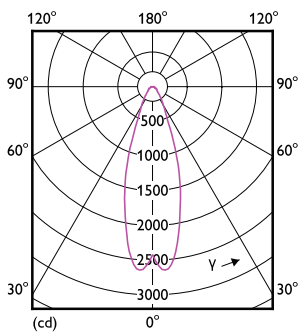
Productnaam voor bestelling	MAS LEDExpertColor 20-100W 927 AR111 24D
Volledige productnaam	MAS LEDExpertColor 20-100W 927 AR111 24D
Full EOC	871951442965900
Bestelcode	8719514429659
Materiaalnr. (12NC)	929003478602
Lokale code	8719514429659
Numerator - Aantal per pak	1
EAN/UPC - product/behuizing	8719514429659
Numerator - Dozen per buitendoos	6
EAN/UPC - Case	8719514429666

Maatschets

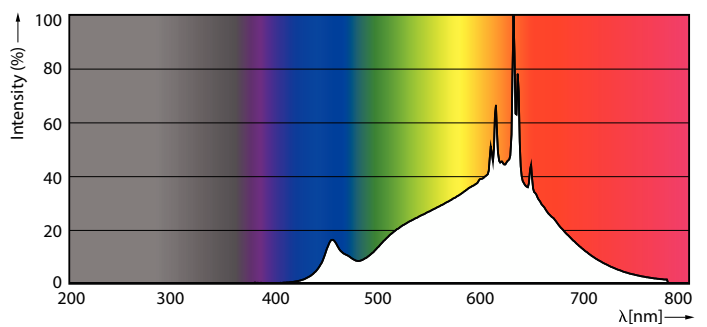


Product	D	C
MAS LEDExpertColor 20-100W 927 AR111 24D	111 mm	62 mm

Fotometrische gegevens



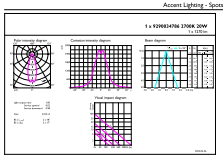
Light Distribution Diagram - MAS LEDExpertColor 20-100W 927 AR111 24D



Spectral Power Distribution Colour - MAS LEDExpertColor 20-100W 927 AR111 24D

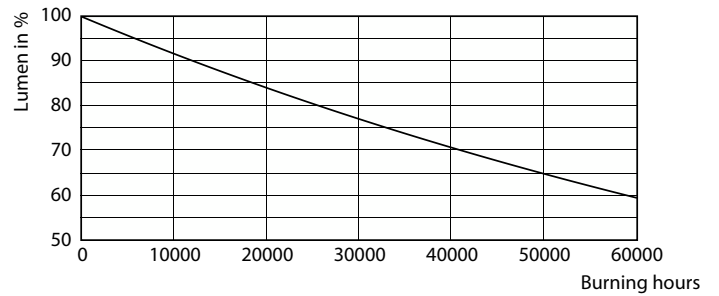
MASTER LEDspot ExpertColor AR111

Fotometrische gegevens



Accent Lighting Spots - MAS LEDExpertColor 20-100W 927 AR111 24D

Levensduur



Life Expectancy Diagram - MAS LEDExpertColor 20-100W 927 AR111 24D

Lumen Maintenance Diagram - MAS LEDExpertColor 20-100W 927 AR111 24D

