

Bidet-Einhandbatterie mit Ablaufgarnitur - Messing gebürstet (23kt Gold)

MEM

33 600 782

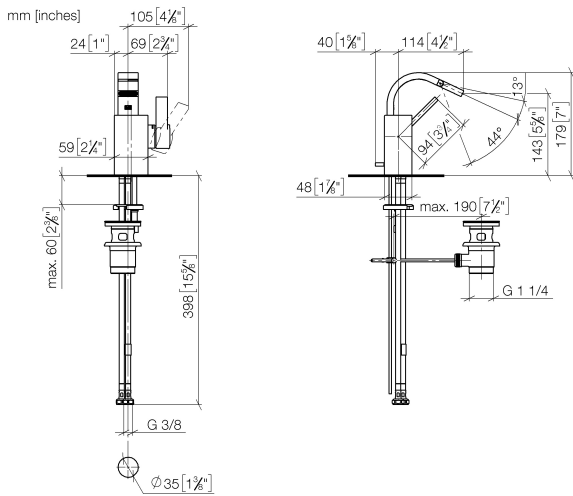


Passt zu: MEM, CYO

- Ausladung 110 mm
- Europäische Ablaufgarnitur
- Kugelgelenk 44° schwenkbar
- rechteckiger luftangereicherter Strahl
- Armaturenhöhe 180 mm
- Höhe bis Luftsprudler 140 mm
- Bohrungsdurchmesser 35 mm
- 2x Druckschlauch M 10 x 1 eingeschraubt, dichtheitsgeprüft
- 2x Europäischer Druckschlauch für Bidet Armatur
- Durchfluss max. 6 l/min

	Messing gebürstet (23kt Gold)	33 600 782-28
	Chrom	33 600 782-00
	Platin gebürstet	33 600 782-06
	Platin	33 600 782-08
	Dark Chrome	33 600 782-19
	Champagne gebürstet (22kt Gold)	33 600 782-46
	Champagne (22kt Gold)	33 600 782-47
	Dark Platinum gebürstet	33 600 782-99

33 600 782



Durchflussdiagramm



Codes & Standards

DIN 4109

ISO 3822

Scottish Water
Byelaws

UK Water Supply
Regulations

Ü-Zeichen



Bidet-Einhandbatterie mit Ablaufgarnitur - Messing gebürstet (23kt Gold)

MEM

33 600 782

Zertifikate

WRAS_1807

LGA_28

WRAS_240202

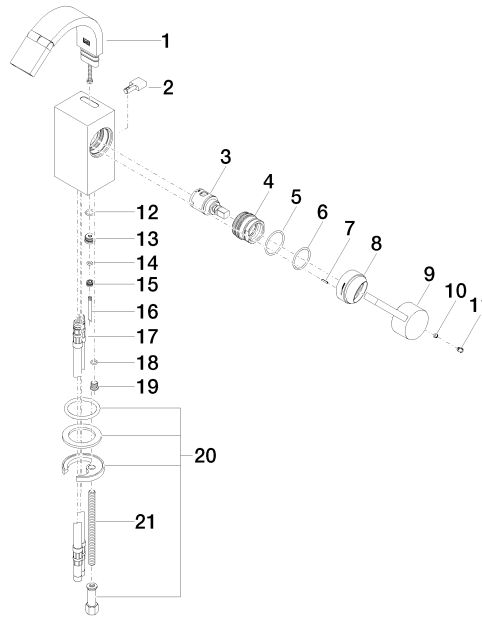
33 600 782

Produktversion von 3/10/2014 bis 3/20/2019

Produktversion von 3/20/2019 bis 5/5/2021

Produktversion ab 5/5/2021

Ersatzteile für die
anderen
Oberflächenvarianten
finden Sie hier:
Chrom



22 ——— Ablaufgarnitur 0411.01.001.001 F



Bidet-Einhandbatterie mit Ablaufgarnitur - Messing gebürstet (23kt Gold)

MEM

33 600 782

Ersatzteilstückliste

Produktversion von 3/10/2014 bis 3/20/2019

Produktversion von 3/20/2019 bis 5/5/2021

Produktversion ab 5/5/2021

Nr.	Artikelnummer	Benennung	Verbaumenge	Lieferzeit
	90 28 22 265 00-28	Auslauf 35 x 125 x 128 mm - Messing gebürstet (23kt Gold)	23	20