



Auslauf für Waschtisch Wand 190 mm, 4,54 l/min. - Platin gebürstet

90 28 22 323 01



Auslauf für Waschtisch Wand 190 mm, 4,54 l/min. - Platin gebürstet

90 28 22 323 01



Auslauf für Waschtisch Wand 190 mm, 4,54 l/min. - Platin gebürstet

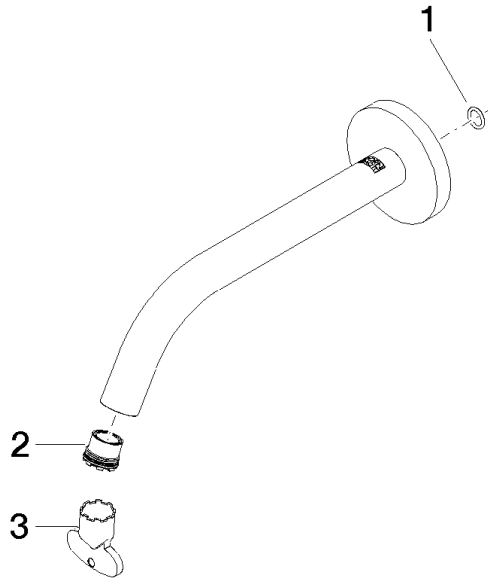
90 28 22 323 01

Auslauf für Waschtisch Wand 190 mm, 4,54 l/min. - Platin gebürstet

90 28 22 323 01

Produktversion bis 10/1/2020

Produktversion ab 10/1/2020





Auslauf für Waschtisch Wand 190 mm, 4,54 l/min. - Platin gebürstet

90 28 22 323 01

Ersatzteilstückliste

Produktversion bis 10/1/2020

Produktversion ab 10/1/2020

Nr.	Artikelnummer	Benennung	Verbaumenge	Lieferzeit
	90 14 10 060 00 90	O-Ring 8,0 x 1,5 mm -	3	2