

36 210 661



- Drehumstellung
  - ohne Rosette
  - Griff Ø 60 mm
- Passt zu META**

Passt zu META

	Bronze gebürstet	36 210 661-42
	Chrom	36 210 661-00
	Platin gebürstet	36 210 661-06
	Dark Chrome	36 210 661-19
	Light Gold	36 210 661-26
	Light Gold gebürstet	36 210 661-27
	Schwarz matt	36 210 661-33
	Champagne gebürstet (22kt Gold)	36 210 661-46
	Champagne (22kt Gold)	36 210 661-47
	Chrom gebürstet	36 210 661-93
	Dark Platinum gebürstet	36 210 661-99

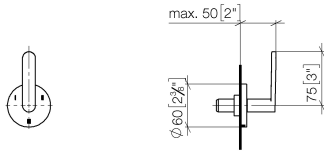
Benötigtes Zubehör



- UP-Dreiwege-Umstellung -** 35 203 970 90
- Min. Einbautiefe 115 mm
  - Max. Einbautiefe 160 mm

36 210 661

mm [inches]



**Durchflussdiagramm**



**Codes & Standards**

DIN 4109

ISO 3822

Scottish Water  
Byelaws

UK Water Supply  
Regulations

**Ü-Zeichen**



## META UP-Dreiwege-Umstellung - Bronze gebürstet

---

META

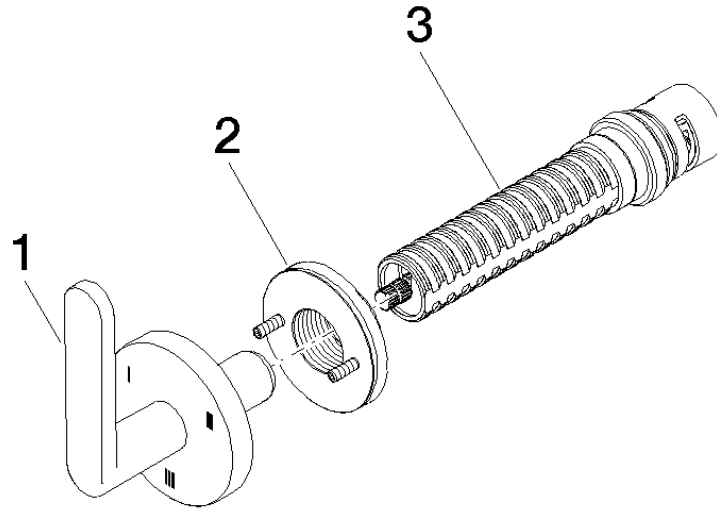
36 210 661

Zertifikate

---

WRAS\_2307

LGA\_38





## Ersatzteilstückliste