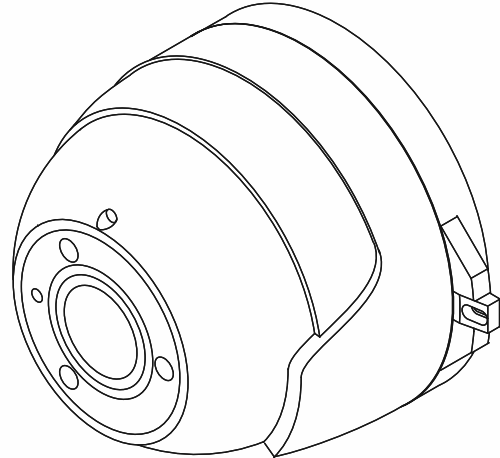


Betriebsanleitung Busch-Welcome®

Dome-Kamera 83550/2



1	Hinweise zur Anleitung	3
2	Sicherheit	4
2.1	Verwendete Hinweise und Symbole	4
2.2	Bestimmungsgemäßer Gebrauch	5
2.3	Bestimmungswidriger Gebrauch	5
2.4	Zielgruppe / Qualifikation des Personals	6
2.4.1	Bedienung	6
2.4.2	Installation, Inbetriebnahme und Wartung	6
2.5	Sicherheitshinweise	7
3	Hinweise zum Umweltschutz	8
3.1	Umwelt	8
4	Aufbau und Funktion	9
4.1	Lieferumfang	9
5	Technische Daten	10
5.1	Maßbilder	11
6	Anschluss, Einbau / Montage	12
6.1	Anforderungen an den Installateur	12
6.2	Montage	13
6.3	Elektrischer- und Multimedia-Anschluss	17
6.4	Einstellung	19
7	Inbetriebnahme	21
7.1	Setup-Menü aufrufen	21
7.2	Bedienelemente	21
7.3	Menübaum	22
8	Bedienung	29
9	Wartung	30
9.1	Reinigung	30
10	Index	31

1 Hinweise zur Anleitung

Lesen Sie dieses Handbuch aufmerksam durch und befolgen Sie die aufgeführten Hinweise. So vermeiden Sie Personen- und Sachschäden und gewährleisten einen zuverlässigen Betrieb und eine lange Lebensdauer des Geräts.

Bewahren Sie das Handbuch sorgfältig auf.

Falls Sie das Gerät weitergeben, geben Sie auch dieses Handbuch mit.

Für Schäden durch Nichtbeachtung des Handbuchs übernimmt Busch-Jaeger keine Haftung.

Wenn Sie weitere Informationen benötigen oder Fragen zum Gerät haben, wenden Sie sich an Busch-Jaeger oder besuchen Sie uns im Internet unter:

www.BUSCH-JAEGER.de

2 Sicherheit

Das Gerät ist nach den derzeit gültigen Regeln der Technik gebaut und betriebssicher. Es wurde geprüft und hat das Werk in sicherheitstechnisch einwandfreiem Zustand verlassen.

Dennoch gibt es Restgefahren. Lesen und beachten Sie die Sicherheitshinweise, um Gefahren zu vermeiden.

Für Schäden durch Nichtbeachtung von Sicherheitshinweisen übernimmt Busch-Jaeger keine Haftung.

2.1 Verwendete Hinweise und Symbole

Die folgenden Hinweise weisen Sie auf besondere Gefahren im Umgang mit dem Gerät hin oder geben nützliche Hinweise:



Gefahr

Lebensgefahr / Schwere gesundheitliche Schäden

- Das jeweilige Warnsymbol in Verbindung mit dem Signalwort „Gefahr“ kennzeichnet eine unmittelbar drohende Gefahr, die zum Tod oder zu schweren (irreversiblen) Verletzungen führt.



Warnung

Schwere gesundheitliche Schäden

- Das jeweilige Warnsymbol in Verbindung mit dem Signalwort „Warnung“ kennzeichnet eine drohende Gefahr, die zum Tod oder zu schweren (irreversiblen) Verletzungen führen kann.



Vorsicht

Gesundheitliche Schäden

- Das jeweilige Warnsymbol in Verbindung mit dem Signalwort „Vorsicht“ kennzeichnet eine Gefahr, die zu leichten (reversiblen) Verletzungen führen kann.



Achtung

Sachschäden

- Dieses Symbol in Verbindung mit dem Signalwort „Achtung“ kennzeichnet eine Situation, die zu Schäden am Produkt selbst oder an Gegenständen in seiner Umgebung führen kann.



Hinweis

Dieses Symbol in Verbindung mit dem Signalwort „Hinweis“ kennzeichnet nützliche Tipps und Empfehlungen für den effizienten Umgang mit dem Produkt.



Dieses Symbol warnt vor elektrischer Spannung.

2.2 Bestimmungsgemäßer Gebrauch

Das Gerät dient als Überwachungskamera im Türeingangsbereich. Das Gerät ist Teil des Busch-Welcome® Türkommunikationssystems und arbeitet ausschließlich mit Komponenten aus diesem System zusammen.

Das Gerät ist für Folgendes bestimmt:

- dem Betrieb gemäß den aufgeführten technischen Daten,
- die Nutzung mit den am Gerät vorhandenen Anschlussmöglichkeiten.

Zur bestimmungsgemäßen Verwendung gehört auch die Einhaltung aller Angaben dieses Handbuchs.

2.3 Bestimmungswidriger Gebrauch

Jede Verwendung, die nicht in siehe Kapitel 2.2 „Bestimmungsgemäßer Gebrauch“ auf Seite 5 genannt wird, gilt als bestimmungswidrig und kann zu Personen- und Sachschäden führen.

Busch-Jaeger haftet nicht für Schäden, die durch bestimmungswidrige Verwendung des Geräts entstehen. Das Risiko hierfür trägt allein der Benutzer oder Betreiber.

Das Gerät ist nicht für Folgendes bestimmt:

- Eigenmächtige bauliche Veränderungen
- Reparaturen

2.4 Zielgruppe / Qualifikation des Personals

2.4.1 Bedienung

Für die Bedienung des Gerätes ist keine spezielle Qualifikation erforderlich.

2.4.2 Installation, Inbetriebnahme und Wartung

Die Installation, Inbetriebnahme und Wartung des Geräts darf nur durch dafür ausgebildete Elektrofachkräfte mit entsprechender Qualifikation erfolgen.

Die Elektrofachkraft muss das Handbuch gelesen und verstanden haben und den Anweisungen folgen.

Die Elektrofachkraft muss die in ihrem Land geltenden nationalen Vorschriften bezüglich Installation, Funktionsprüfung, Reparatur und Wartung von elektrischen Produkten beachten.

Die Elektrofachkraft muss die „Fünf Sicherheitsregeln“ (DIN VDE 0105, EN 50110) kennen und korrekt anwenden:

1. Freischalten
2. Gegen Wiedereinschalten sichern
3. Spannungsfreiheit feststellen
4. Erden und Kurzschließen
5. Benachbarte, unter Spannung stehende Teile abdecken oder abschränken

2.5 Sicherheitshinweise



Gefahr – Elektrische Spannung !

Elektrische Spannung! Lebensgefahr und Brandgefahr durch elektrische Spannung in Höhe von 100 ... 240 V.

Bei direktem oder indirektem Kontakt mit spannungsführenden Teilen kommt es zu einer gefährlichen Körperdurchströmung. Elektrischer Schock, Verbrennungen oder der Tod können die Folge sein.

- Arbeiten am 100 ... 240 V-Netz dürfen nur durch Elektrofachpersonal ausgeführt werden.
- Schalten Sie vor der Montage oder Demontage die Netzspannung frei.
- Verwenden Sie das Gerät nie mit beschädigten Anschlusskabeln.
- Öffnen Sie keine fest verschraubten Abdeckungen am Gehäuse des Geräts.
- Verwenden Sie das Gerät nur, wenn es sich in technisch einwandfreiem Zustand befindet.
- Nehmen Sie keine Änderungen oder Reparaturen am Gerät, an seinen Bestandteilen und am Zubehör vor.
- Halten Sie das Gerät von Wasser und feuchten Umgebungen fern.



Achtung ! – Geräteschaden durch äußere Einflüsse !

Feuchtigkeit und eine Verschmutzung des Geräts können zur Zerstörung des Geräts führen.

- Schützen Sie das Gerät bei Transport, Lagerung und im Betrieb vor Feuchtigkeit, Schmutz und Beschädigungen.

3 Hinweise zum Umweltschutz

3.1 Umwelt



Denken Sie an den Schutz der Umwelt !

Gebrauchte Elektro- und Elektronikgeräte dürfen nicht zum Hausabfall gegeben werden.

- Das Gerät enthält wertvolle Rohstoffe, die wieder verwendet werden können. Geben Sie das Gerät deshalb an einer entsprechenden Annahmestelle ab.

Alle Verpackungsmaterialien und Geräte sind mit Kennzeichnungen und Prüfsiegeln für die sach- und fachgerechte Entsorgung ausgestattet. Entsorgen Sie Verpackungsmaterial und Elektrogeräte bzw. deren Komponenten immer über die hierzu autorisierten Sammelstellen oder Entsorgungsbetriebe.

Die Produkte entsprechen den gesetzlichen Anforderungen, insbesondere dem Elektro- und Elektronikgerätegesetz und der REACH-Verordnung.

(EU-Richtlinie 2012/19/EU WEEE und 2011/65/EU RoHS)

(EU-REACH-Verordnung und Gesetz zur Durchführung der Verordnung (EG) Nr.1907/2006)

4 Aufbau und Funktion

Die externe Kamera kann an einer beliebigen Stelle im Eingangsbereich installiert und über die Kamera-Schnittstelle in das Busch-Welcome® Türkommunikationssystem integriert werden. In das Türkommunikationssystem lassen sich bis zu 4 Kameras integrieren. Die Bedienung der Kamera erfolgt über die Videoinnenstation des Türkommunikationssystem.

4.1 Lieferumfang

Im Lieferumfang enthalten sind:

- Kamera
- Adapter
- Schlüssel-Innensechskant
- Schrauben und Dübel 4x
- Bohrschablone
- Einstellwerkzeug für Zoom und Fokus

5 Technische Daten

Bezeichnung	Wert
Bildaufnehmer:	SONY Exmor CMOS, 1/3"/1,3 MP
Bildelemente (effektiv):	1305 (H) x 1049 (V)
Standard:	PAL / NTSC
Auflösung	
▪ Analog:	700 TVL
Signal-Rauschabstand:	≥50 dB (AGC aus)
Mindest-Beleuchtung:	0,1 Lux bei (F2.0, AGC AN); 0 Lux IR AN
Videoausgang	
▪ Analog:	1 Vp-p Composite-Ausgang (75 Ω / BNC)
Tag/Nacht:	EXTERN, FARBE, SW, AUTO
Belichtung:	Auto
Weißabgleich:	AWB (1800 ... 10800 K)
Brennweite:	2,8 ... 12 mm
IR-LED:	3 Stück LEDs, 850 nm
IR-Reichweite:	40 m
Erfassungswinkel horizontal:	30 ° ... 90 °
Eingangsspannung:	DC 12 V ± 10 %
Strom:	350 mA
Schutzart:	IP 66
Betriebstemperatur:	-20 °C ... +60 °C
Feuchtigkeit bei Betrieb:	<85 % rel. Feuchtigkeit (nicht kondensierend)

Tab. 1: Technische Daten

5.1 Maßbilder

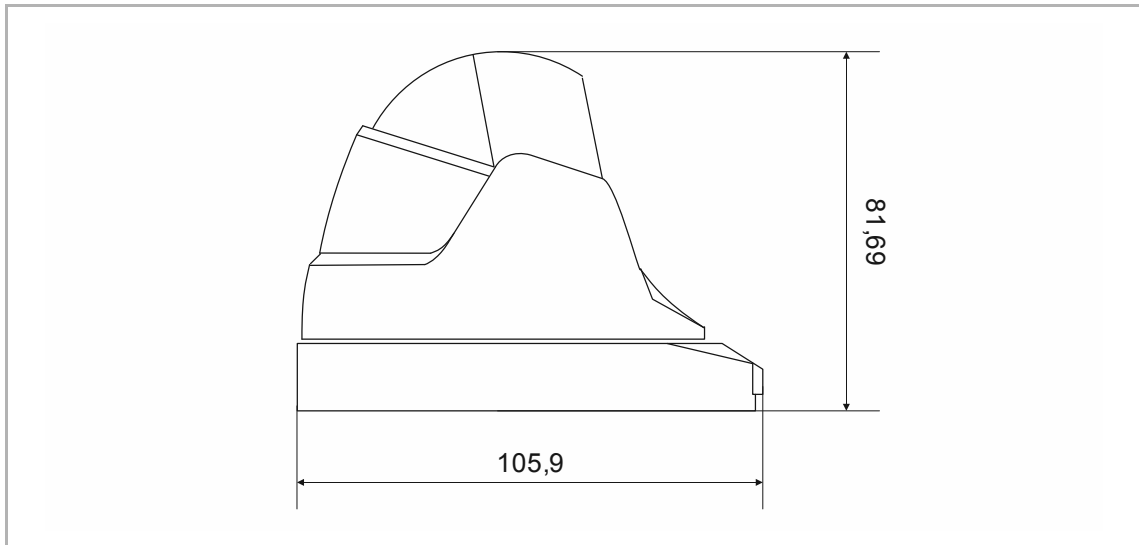


Abb. 1: Abmessungen



Hinweis
Alle Maßangaben in mm.

6 Anschluss, Einbau / Montage



Gefahr – Elektrische Spannung !

Lebensgefahr durch elektrische Spannung in Höhe von 100 ... 240 V bei Kurzschluss auf der Kleinspannungsleitung.

- Kleinspannungs- und 100 ... 240 V-Leitungen dürfen nicht gemeinsam in einer UP-Dose verlegt werden!

6.1 Anforderungen an den Installateur



Gefahr – Elektrische Spannung !

Installieren Sie die Geräte nur, wenn Sie über die notwendigen elektrotechnischen Kenntnisse und Erfahrungen verfügen.

- Durch unsachgemäße Installation gefährden Sie Ihr eigenes Leben und das der Nutzer der elektrischen Anlage.
- Durch unsachgemäße Installation können schwere Sachschäden, z. B. Brand, entstehen.

Notwendige Fachkenntnisse und Bedingungen für die Installation sind mindestens:

- Wenden Sie die „Fünf Sicherheitsregeln“ an (DIN VDE 0105, EN 50110):
 1. Freischalten
 2. Gegen Wiedereinschalten sichern
 3. Spannungsfreiheit feststellen
 4. Erden und Kurzschließen
 5. Benachbarte, unter elektrischer Spannung stehende Teile abdecken oder abschränken.
- Verwenden Sie die geeignete persönliche Schutzausrüstung.
- Verwenden Sie nur geeignete Werkzeuge und Messgeräte.
- Prüfen Sie die Art des Spannungsversorgungsnetzes (TN-System, IT-System, TT-System), um die daraus folgenden Anschlussbedingungen (klassische Nullung, Schutzerdung, erforderliche Zusatzmaßnahmen etc.) sicherzustellen.

6.2 Montage



Warnung – Verletzungsgefahr !

Durch das Eigengewicht kann die Kamera aus dem Montageplatz herausbrechen, wenn dieser zu schwach ausgelegt ist. Z.B. bei einem außenisolierten Haus.

- Durch eine herabstürzende Kamera besteht Verletzungsgefahr für darunter befindliche Personen und die Kamera kann beschädigt werden.
 - Stellen sie sicher, dass der Montageplatz mindestens das 3-fache des Kameragewichtes sicher trägt.
 - Verwenden Sie je nach der Montagesituation spezielles Befestigungsmaterial.

Liegt die Kamera im zusammengebauten Zustand vor, führen Sie zum Trennen der Hauptkomponenten der Kamera zunächst die folgenden Schritte durch:

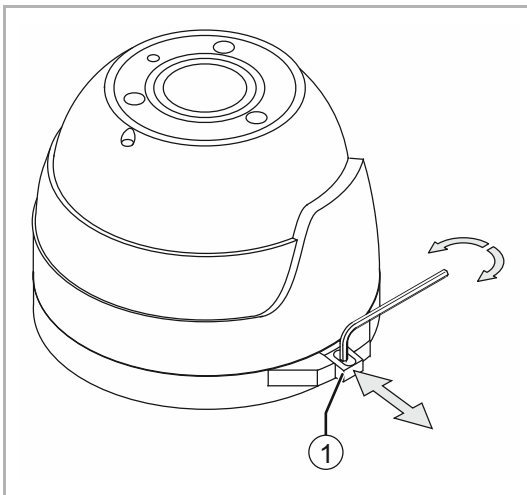


Abb. 2: Feststellung der Kameraabdeckung

1. Legen Sie die Kamera auf eine ebene Unterlage.
2. Lösen Sie die Feststellung [1] der Kameraabdeckung (die Inbusschraube nicht herausschrauben)
3. Ziehen sie die Feststellung [1] der Kameraabdeckung nach außen.
 - Die Kameraabdeckung ist freigegeben.

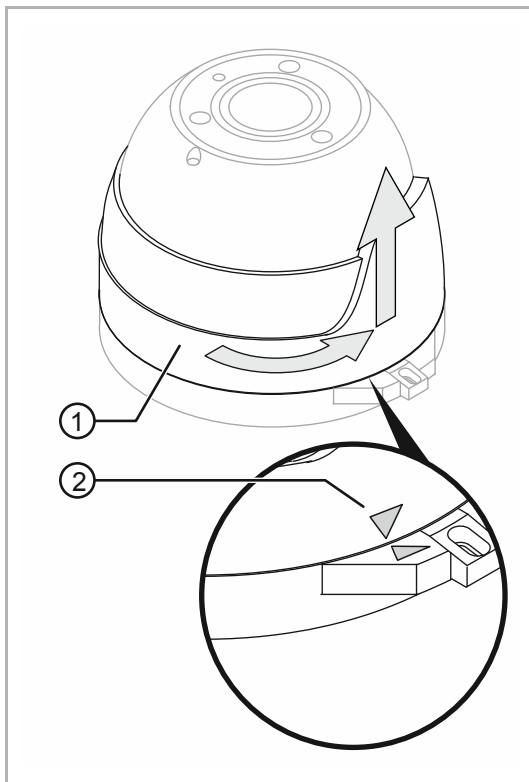


Abb. 3: Demontieren Kameraabdeckung

Die Kameraabdeckung ist durch einen Bajonettverschluss mit dem Sockel verbunden.

4. Drehen Sie die Kameraabdeckung [1], bis die beiden Pfeile [2] gegenüberliegen.
5. Ziehen sie die Kameraabdeckung nach oben ab.

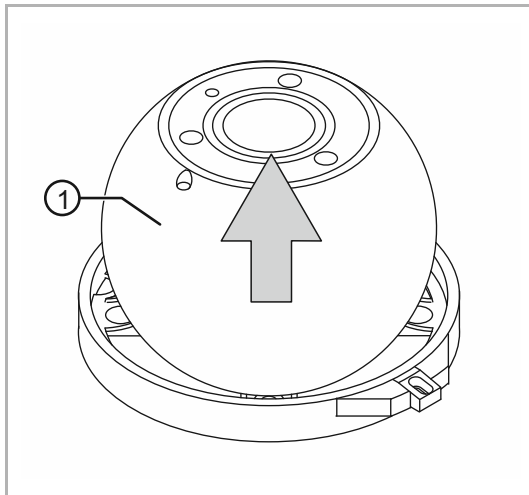


Abb. 4: Demontieren Kamera

6. Nehmen Sie die Kamera vom Sockel herunter.
 - Die Kamera ist nicht arretiert.

Führen Sie zum Montieren der Kamera die folgenden Schritte durch:

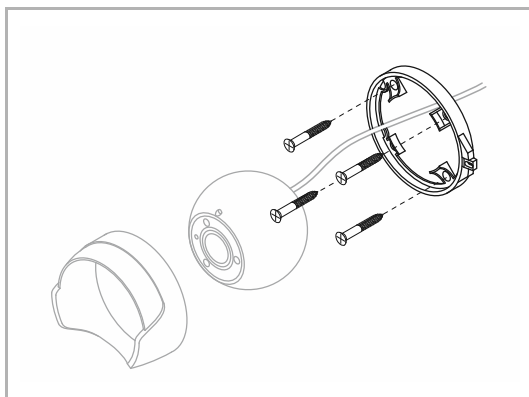


Abb. 5: Montage

1. Verwenden Sie zur Vorbereitung der Bohrlöcher die mitgelieferte Bohrschablone.
2. Befestigen Sie die Kamera mit den mitgelieferten Schrauben an dem Montageplatz.
3. Setzen sie die Kamera zusammen.
 - Das Zusammensetzen erfolgt in umgekehrter Reihenfolge zum Zerlegen.
4. Ziehen Sie die Arretierung der Kameraabdeckung wieder fest.



Hinweis

Für die Montage ist eine gesonderte Anschlussdose erforderlich (nicht im Lieferumfang enthalten). Z.B. eine Spelsbergdose. (Artikelnummer Spelsberg 33441201)

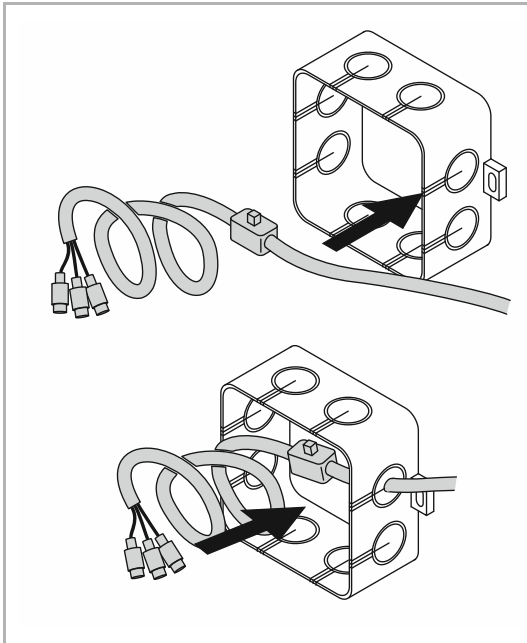


Abb. 6: Beispiel: Anschlussdose

Beispiel Anschlussdose:

In dem Beispiel ist eine Anschlussdose aufgeführt, bei der das Anschlusskabel der Kamera von vorn in die Kabeldurchführung geschoben wird.

6.3 Elektrischer- und Multimedia-Anschluss

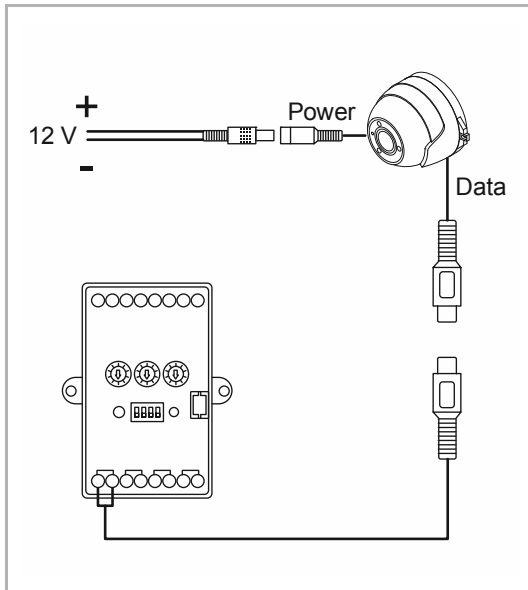


Abb. 7: Elektrischer- und Multimedia-Anschluss (permanente Spannungsversorgung)

Anschlussbeispiel mit einer permanenten Spannungsversorgung.

- [1] Rotes Kabel:
 - an 12-V-DC-Spannungsversorgung anschließen.
- [2] Gelbes Kabel:
 - Das Videosignal wird über den BNC-Verbinder ausgegeben.
 - Der Videoausgang muss direkt mit den Eingangsklemmen des „83327 Kamera Interface“ verbunden werden.
- [3] Grünes Kabel
 - keine Funktion

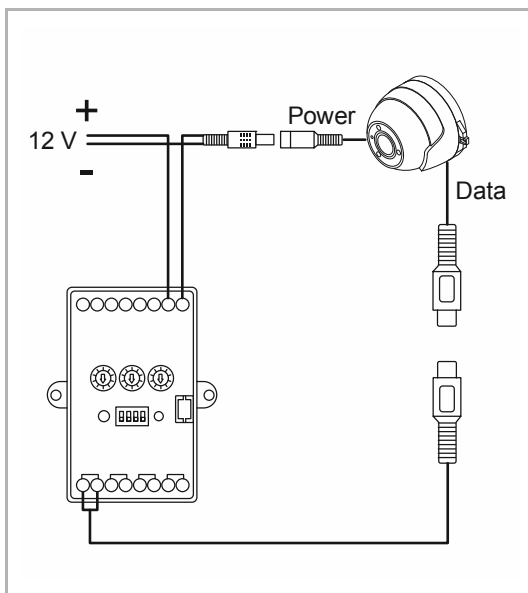


Abb. 8: Elektrischer- und Multimedia-Anschluss (Nicht-permanente Spannungsversorgung)

Anschlussbeispiel mit einer nicht permanenten Spannungsversorgung.

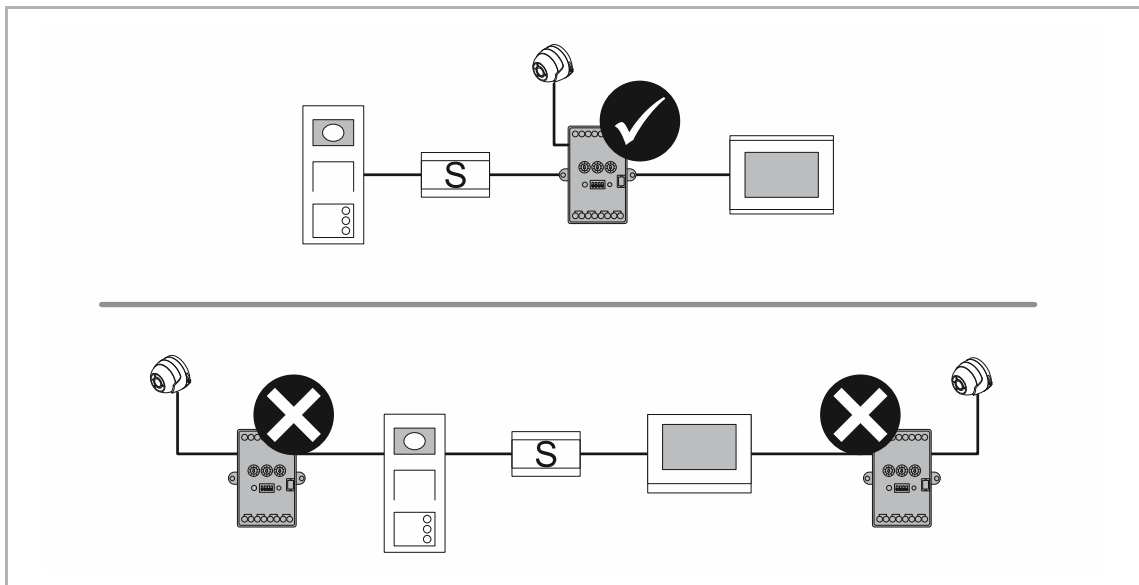


Abb. 9: Anschlussbeispiel System



Hinweis

Die Kamera-Schnittstelle kann nicht als Endgerät im System angeschlossen werden.

6.4 Einstellung

Führen Sie zum Einstellen des Sichtbereichs, des Fokus und des Zoom die folgenden Schritte durch:

Den Kamerawinkel auf den erforderlichen Sichtbereich einstellen:

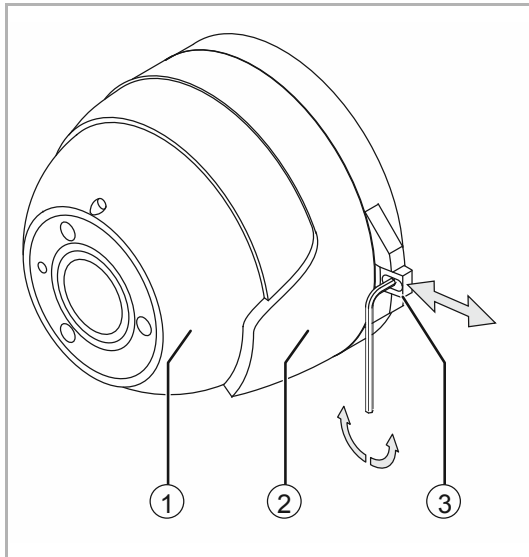


Abb. 10: Kamerawinkel einstellen

1. Lösen Sie die Feststellung [3] der Kameraabdeckung [2] (die Inbusschraube nicht herauschrauben).
2. Ziehen sie die Feststellung [3] der Kameraabdeckung nach außen.
 - Die Kameraabdeckung ist freigegeben.
3. Schwenken Sie die Kamera [1] in die gewünschte Position.
 - Die Kamera lässt sich frei schwenken.
4. Setzen Sie die Kameraabdeckung wieder fest.

Den Fokus und den Zoom einstellen:

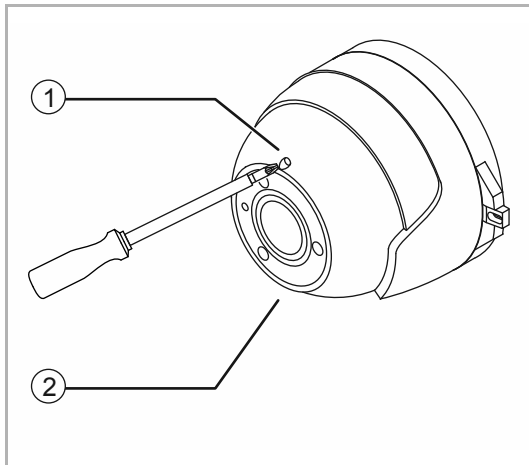


Abb. 11: Fokus und Zoom einstellen

1. Stellen Sie den Zoomfaktor ein.
 - Der Zoofaktor wird direkt über die Schraube [1] eingestellt.
2. Stellen Sie den Fokus ein.
 - Der Fokus wird direkt über die Schraube [2] eingestellt.



Fokus:

Der Fokus bezeichnet die Schärfe eines sichtbaren Objektes im Kamerabild. Naturgemäß lässt sich nicht die gesamte Entfernung des aufgenommenen Bereichs optimal scharfstellen. Wählen sie eine gewünschte Entfernung, z.B. 1 m von der Klingel entfernt, und stellen sie die Kamera auf diese Entfernung scharf.

Zoom:

Der Zoomfaktor bezeichnet die Vergrößerung eines sichtbaren Objektes. Wird das Objekt weiter weg dargestellt, haben sie einen größeren sichtbaren Ausschnitt der Umgebung. Wird das Objekt näher dargestellt, einen kleineren. Dafür sind Details besser erkennbar.

7 Inbetriebnahme

7.1 Setup-Menü aufrufen

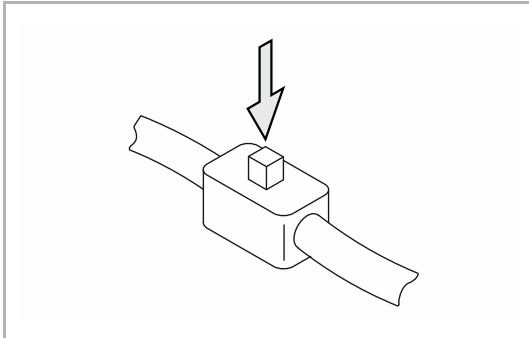


Abb. 12: Setupmenü aufrufen

Nachdem die Kamera mit der Innenstation verbunden ist, drücken Sie den Joystick.

- Das Setup-Menü wird auf der Innenstation angezeigt.

7.2 Bedienelemente

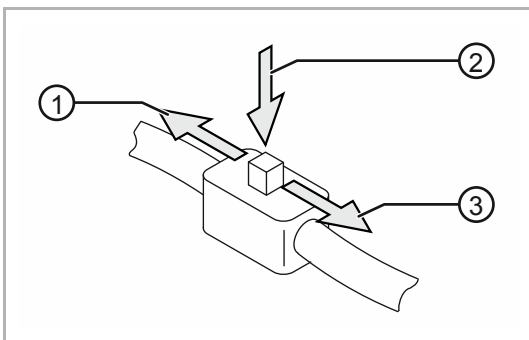


Abb. 13: Joystick

- [1] ON (vor)
 - Wechselt einen Wert vor.
- [2] Press (Druck)
 - Bestätigt die Auswahl
- [3] UP (zurück)
 - Wechselt einen Wert zurück.

7.3 Menübaum

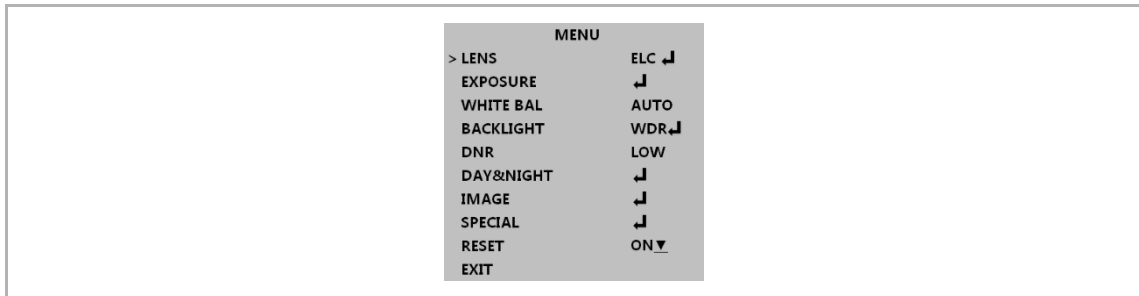
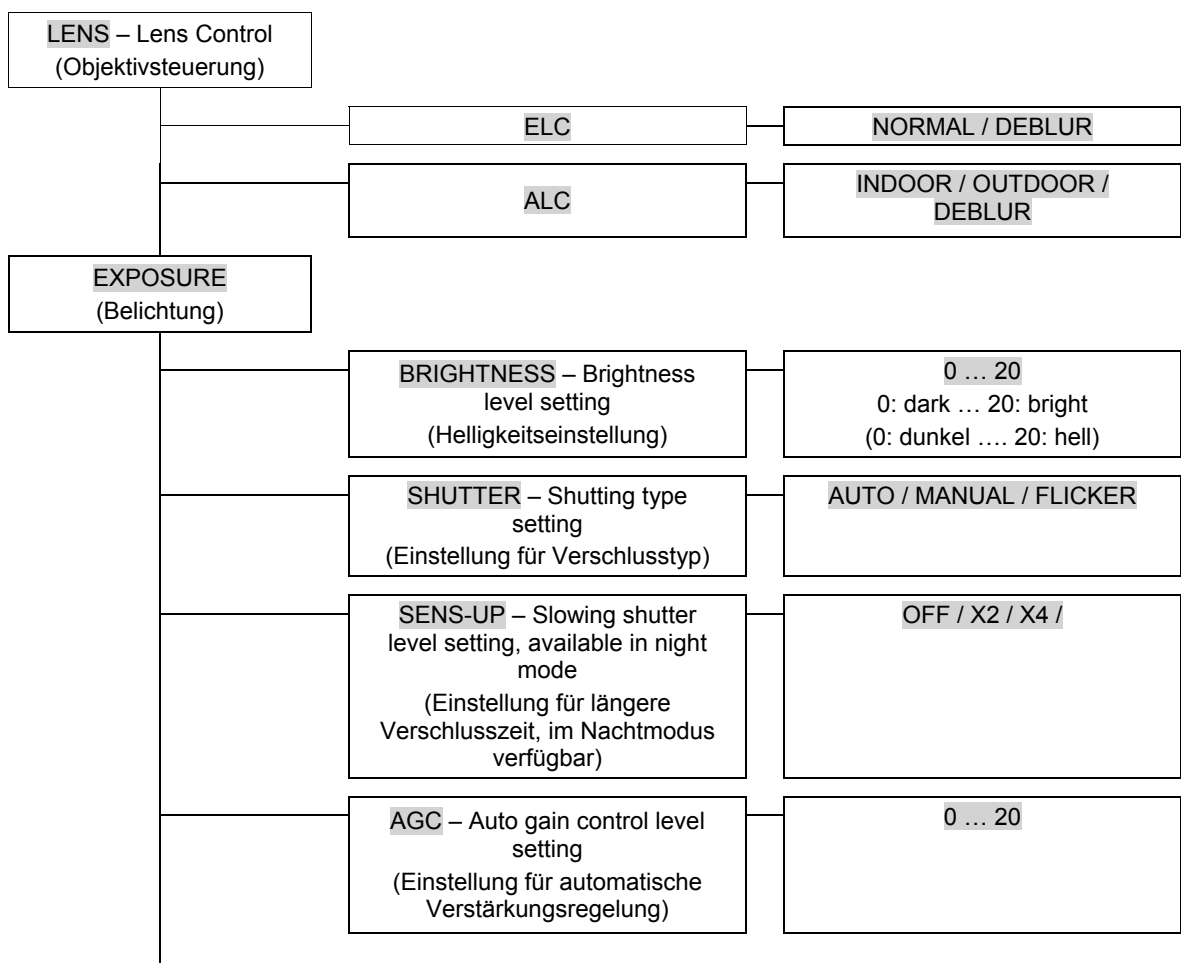
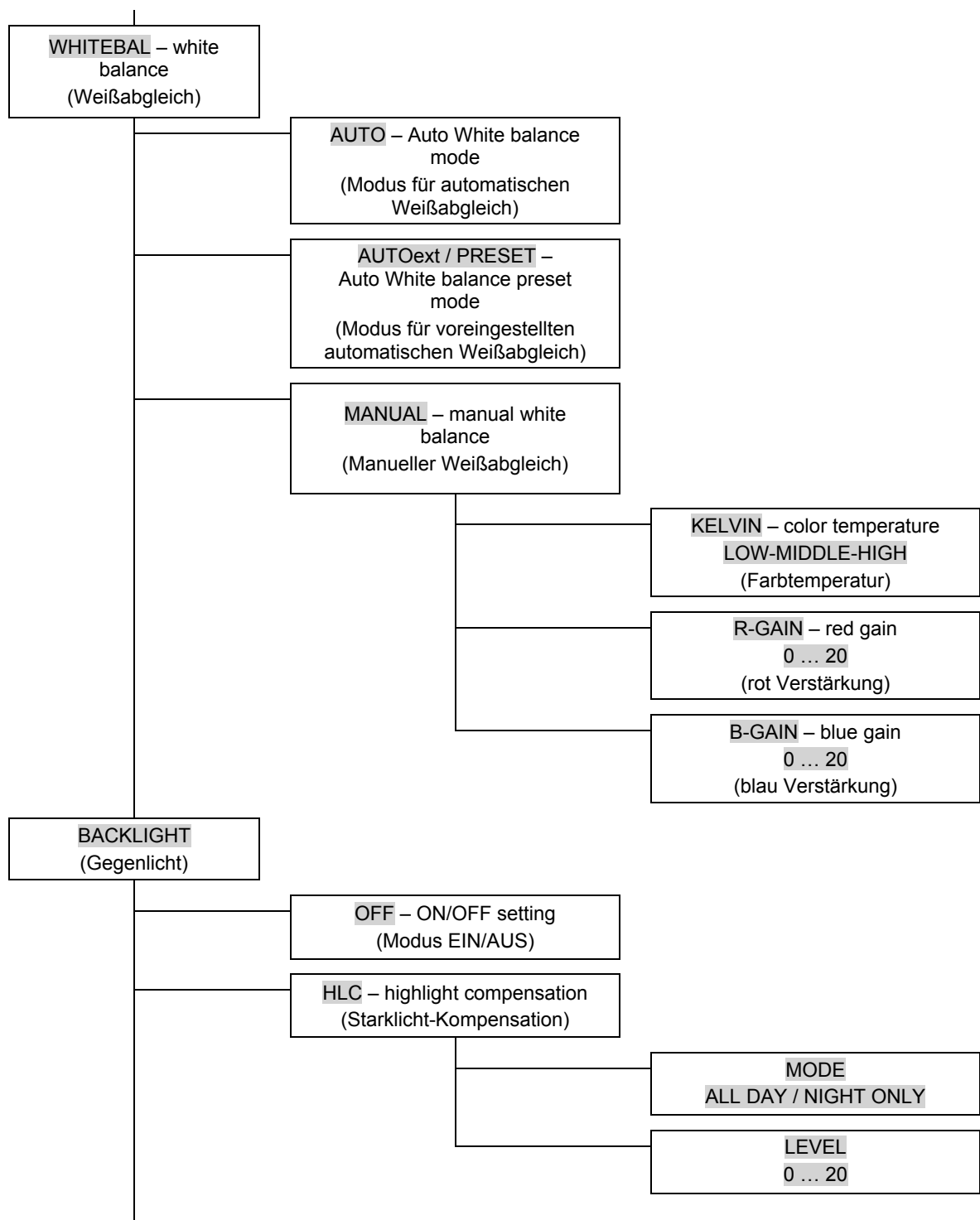
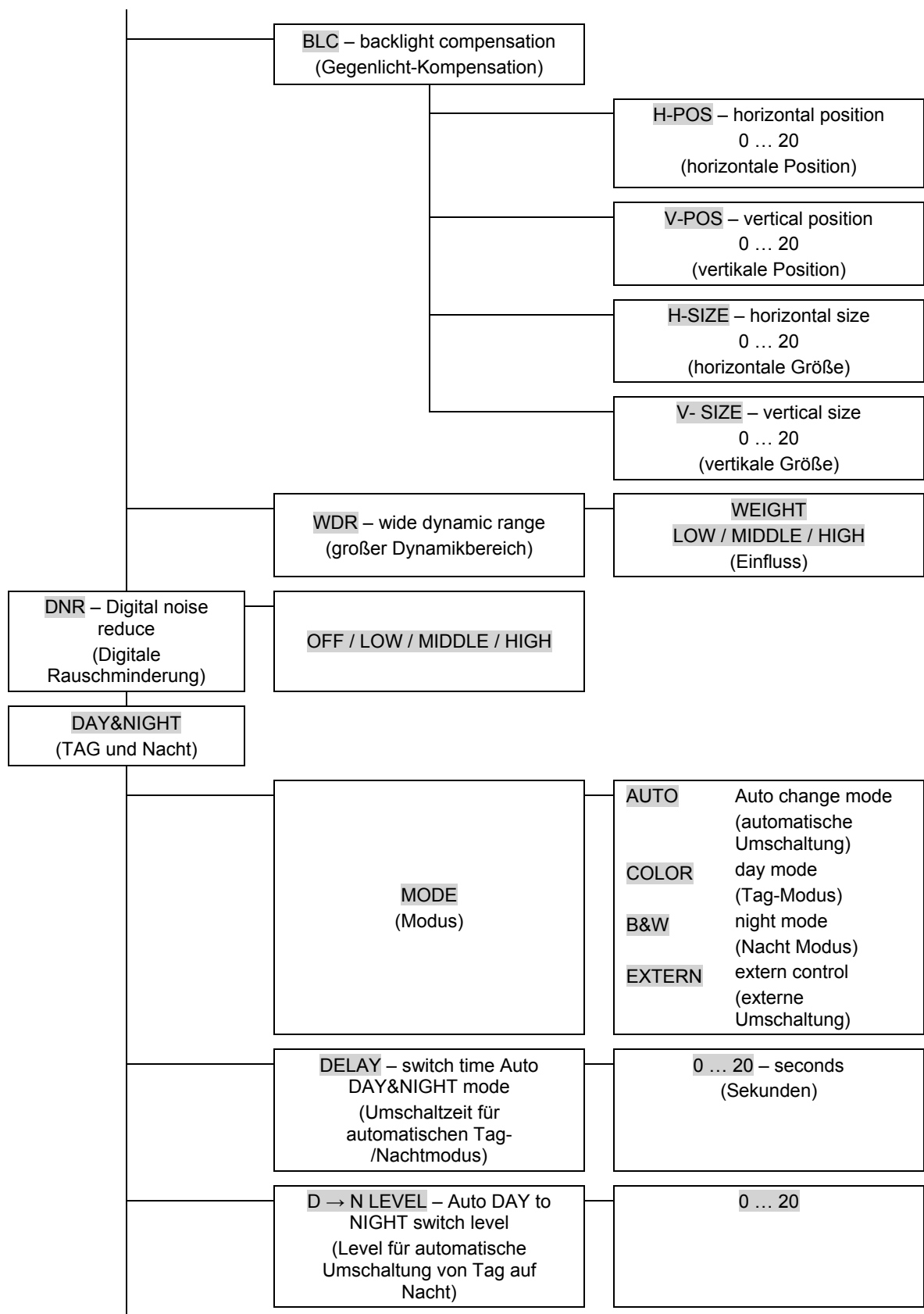
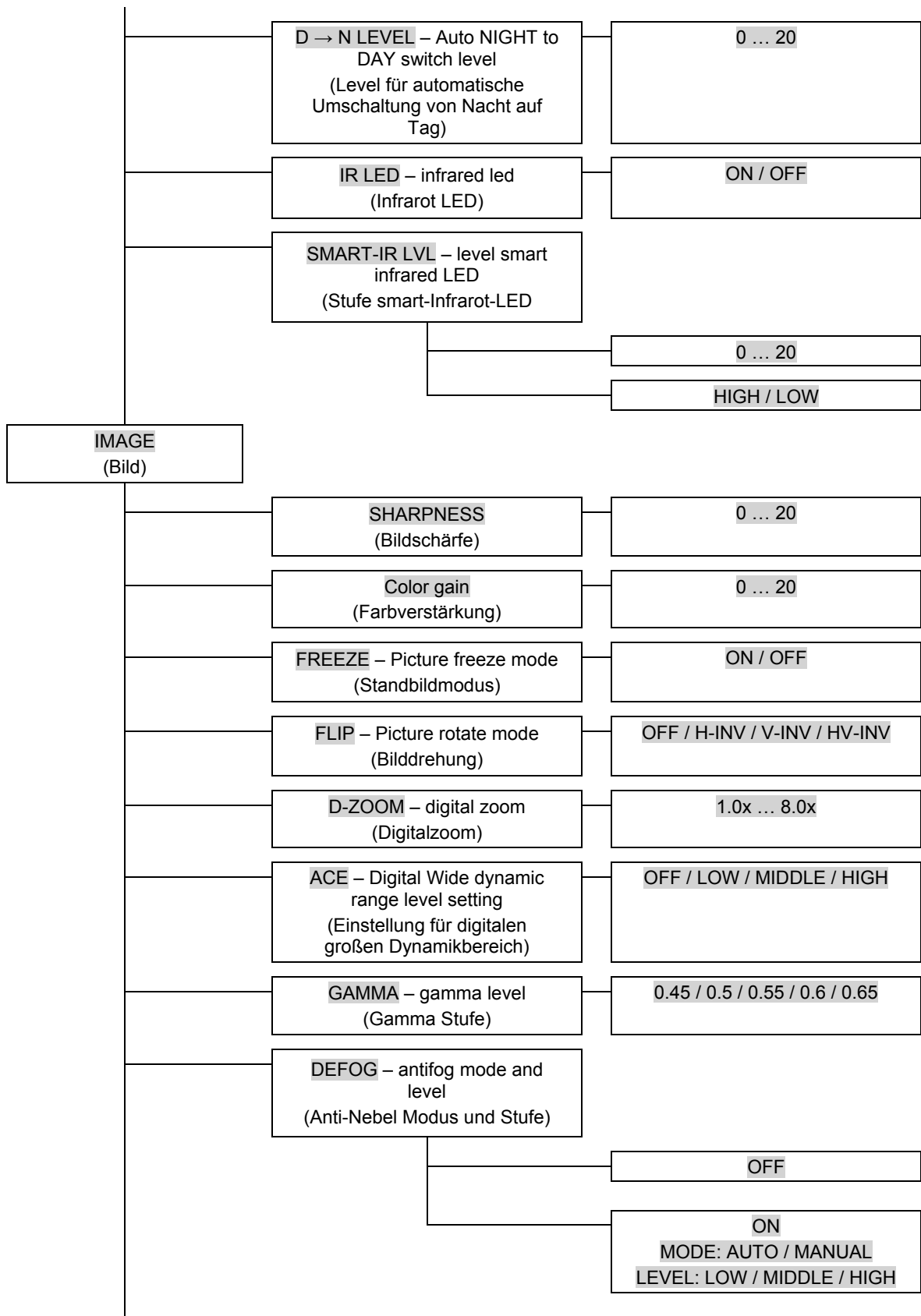


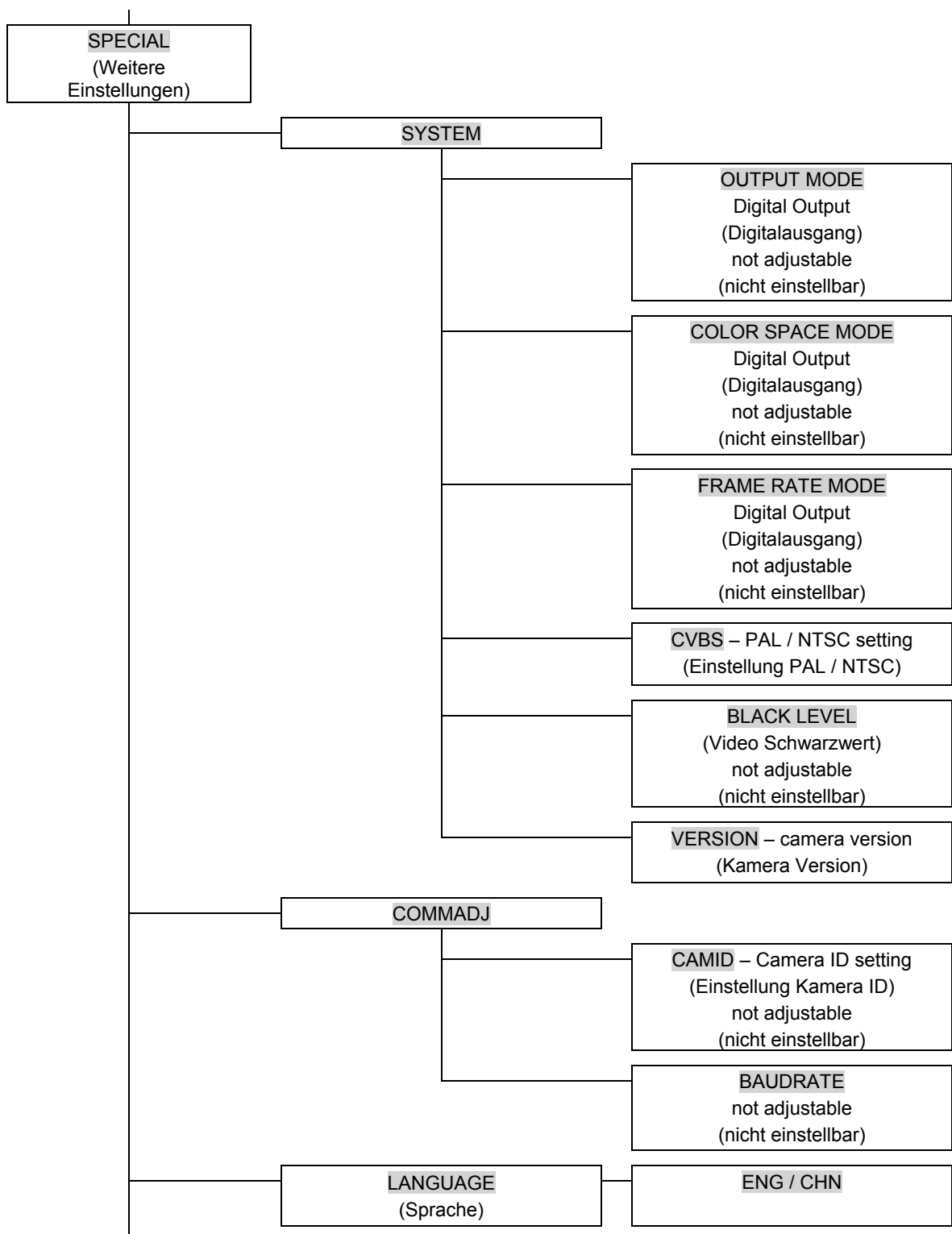
Abb. 14: Hauptmenüs Setup-Menü

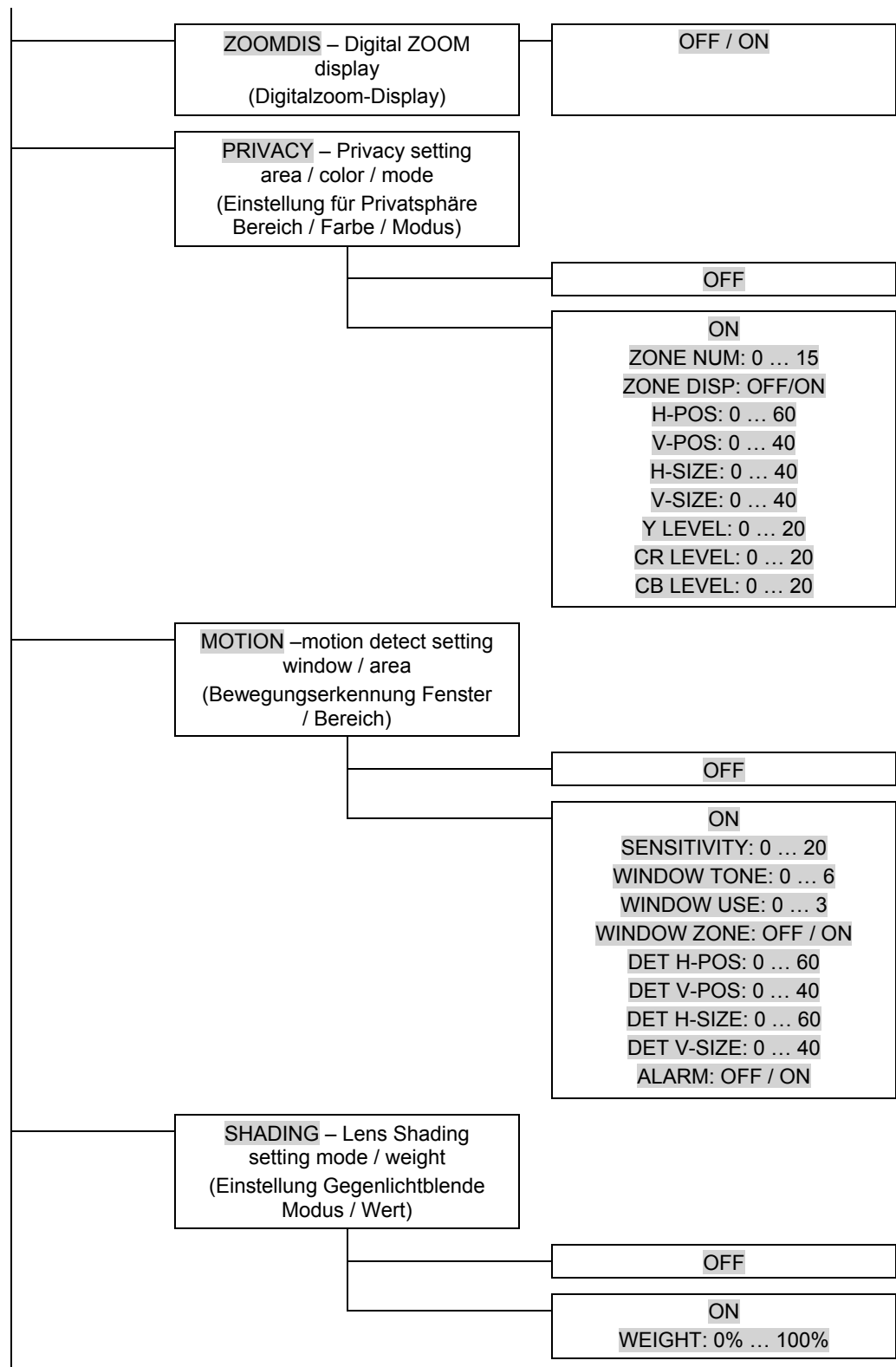


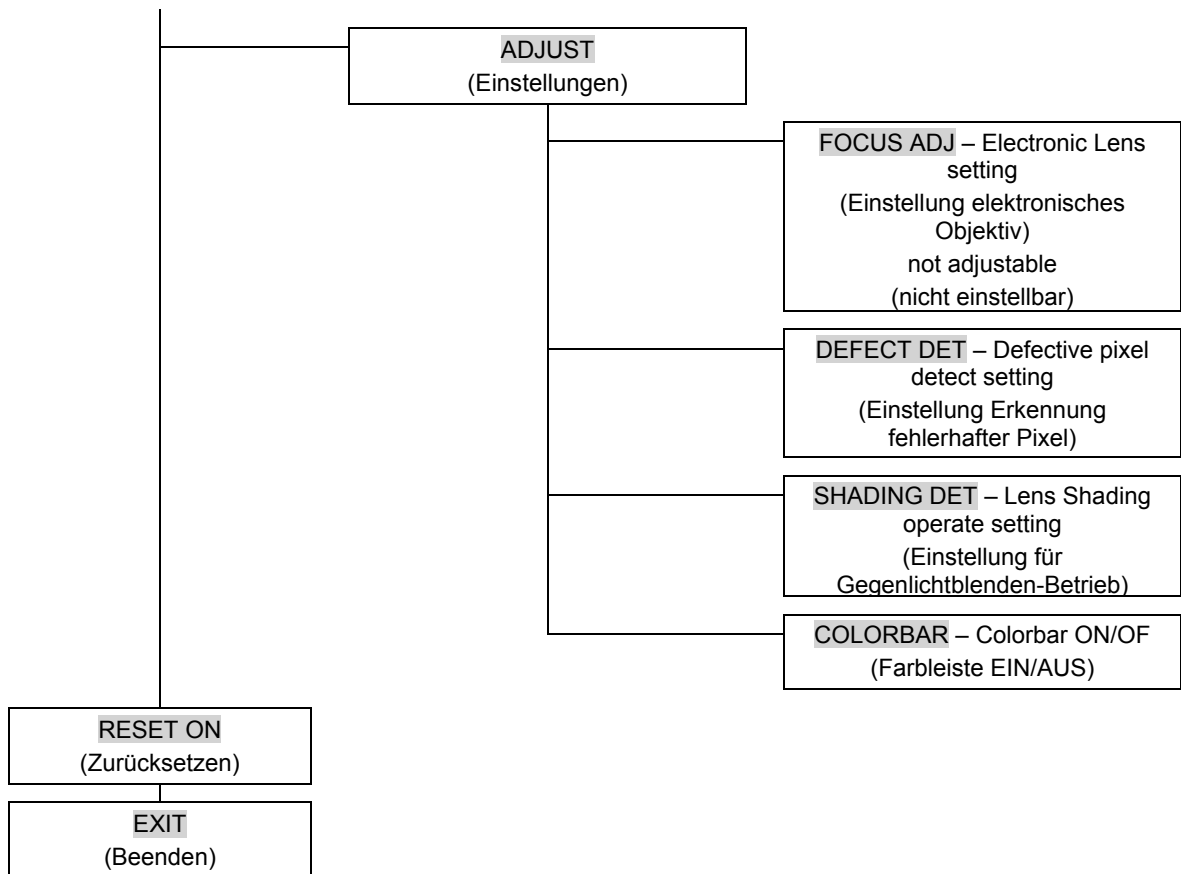












8 Bedienung

Die Bedienung der Kamera erfolgt vor Ort. Z.B. über eine Video-Innenstation des Türkommunikationssystems Busch-Welcome®.

- Sind mehrere Außenstationen oder externe Kameras angeschlossen:
 - Wählen Sie die Kamera durch Antippen der entsprechenden Schaltflächen aus (Vor und Zurück).

9 Wartung

9.1 Reinigung



Achtung ! – Geräteschaden !

- Durch Aufsprühen von Reinigungsmittel können diese durch Spalten in das Gerät eindringen.
 - Sprühen Sie keine Reinigungsmittel direkt auf das Gerät.
- Durch aggressive Reinigungsmittel besteht die Gefahr, dass die Oberfläche des Geräts beschädigt wird.
 - Verwenden Sie keine ätzenden Mittel, scheuernden Mittel oder Lösungsmittel.

Reinigen Sie verschmutzte Geräte mit einem weichen trockenen Tuch.

- Reicht dies nicht aus, feuchten Sie das Tuch mit Seifenlösung leicht an.

10 Index

A		
Anforderungen an den Installateur	12	
Anschluss, Einbau / Montage	12	
Anschlussdose	16	
Aufbau und Funktion	9	
B		
Bedienelemente.....	21	
Bedienung	6, 29	
Bestimmungsgemäßer Gebrauch.....	5	
Bestimmungswidriger Gebrauch	5	
E		
Einstellung	19	
Elektrischer Anschluss	17	
Elektrofachkraft.....	6	
H		
Haftung	4	
Hinweise zum Umweltschutz.....	8	
Hinweise zur Anleitung	3	
I		
Inbetriebnahme.....	21	
L		
Lieferumfang.....	9	
M		
Maßbilder.....	11	
Menübaum.....	22	
Montage	13	
Multimedia Anschluss	17	
Q		
Qualifikation des Personals	6	
R		
Reinigung	30	
S		
Setup-Menü	22	
Setup-Menü aufrufen	21	
Setup-Menü Übersicht	22	
Sicherheit	4	
Sicherheitshinweise	7	
T		
Technische Daten	10	
U		
Umwelt	8	
V		
Verbindungsdose	16	
Verwendete Hinweise und Symbole	4	
W		
Wartung	30	
Z		
Zielgruppe	6	

Ein Unternehmen der ABB-Gruppe

Busch-Jaeger Elektro GmbH

Postfach
58505 Lüdenscheid

Freisenbergstraße 2
58513 Lüdenscheid

www.BUSCH-JAEGER.de
info.bje@de.abb.com

Zentraler Vertriebsservice:

Tel.: +49 2351 956-1600
Fax: +49 2351 956-1700

Hinweis

Technische Änderungen sowie Inhaltsänderungen dieses Dokuments behalten wir uns jederzeit ohne Vorankündigung vor. Bei Bestellungen gelten die vereinbarten detaillierten Angaben. ABB übernimmt keinerlei Verantwortung für eventuelle Fehler oder Unvollständigkeiten in diesem Dokument.

Wir behalten uns alle Rechte an diesem Dokument und den darin enthaltenen Themen und Abbildungen vor. Vervielfältigung, Bekanntgabe an Dritte oder Verwendung des Inhaltes, auch auszugsweise, ist ohne vorherige schriftliche Zustimmung durch ABB verboten.

Copyright© 2016 Busch-Jaeger
Elektro GmbH
Alle Rechte vorbehalten