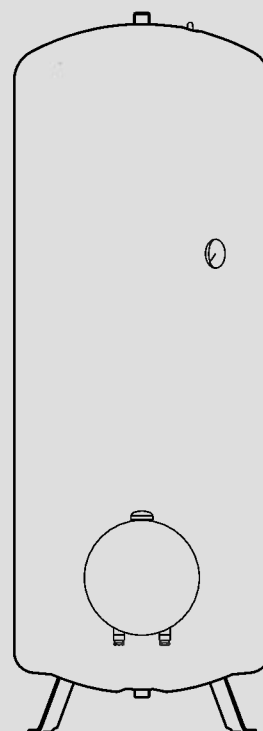


**BEDIENUNG UND INSTALLATION
OPERATION AND INSTALLATION
BEDIENING EN INSTALLATIE
ЭКСПЛУАТАЦИЯ И МОНТАЖ**

**GESCHLOSSENER WARMWASSER-STANDSPEICHER | ENCLOSED UPRIGHT HOT WATER CYLINDER |
GESLOTEN STAANDE WARMWATERBOILER | НАПОЛЬНЫЙ ВОДОНАГРЕВАТЕЛЬ ЗАКРЫТОГО ТИПА**

- » SHW 200 ACE
- » SHW 300 ACE
- » SHW 400 ACE



STIEBEL ELTRON

BEDIENUNG	2
1. Allgemeine Hinweise	2
1.1 Dokumentinformation	2
1.2 Zeichenerklärung	2
2. Sicherheit	3
2.1 Bestimmungsgemäße Verwendung	3
2.2 Sicherheitshinweise	3
2.3 CE-Kennzeichnung	3
2.4 Prüfzeichen	3
3. Gerätebeschreibung	3
4. Bedienung	3
4.1 Temperatur-Einstellung	3
5. Reinigung, Pflege und Wartung	4
5.1 Verbrauchsanzeige Signalanode	4
5.2 Verkalkung	4
5.3 Pflege	4
6. Was tun wenn ...	4
6.1 ... Störungen am Gerät auftreten	4
INSTALLATION	5
7. Sicherheit	5
7.1 Allgemeine Sicherheitshinweise	5
7.2 Vorschriften, Normen und Bestimmungen	5
7.3 Wasserinstallation	5
8. Gerätebeschreibung	5
8.1 Lieferumfang	5
8.2 Sonderzubehör	5
9. Montage	6
9.1 Montageort	6
9.2 Montage	6
10. Erstinbetriebnahme	7
10.1 Temperaturwahl-Begrenzung einstellen	7
11. Außer Betrieb setzen	7
12. Wiederinbetriebnahme	7
13. Übergabe des Gerätes	8
14. Störungsbeseitigung	8
14.1 Störungstabelle	8
15. Wartung	8
15.1 Sicherheitsventil überprüfen	8
15.2 Gerät entleeren	8
15.3 Signalanode austauschen	8
15.4 Flansch ausbauen	8
15.5 Elektro-Heizflansch entkalken	9
15.6 Heizkörper und Schutzrohr austauschen	9
16. Technische Daten	9
16.1 Maßzeichnung	9
16.2 Anschlüsse	9
16.3 Elektroschaltplan und Anschlüsse	10
16.4 Wasserschaltbild	11
16.5 Technische Daten	11
16.6 Aufheizdiagramm	12
16.7 Störfallbedingungen	12
KUNDENDIENST UND GARANTIE	13
UMWELT UND RECYCLING	13

1. Allgemeine Hinweise

1.1 Dokumentinformation

Das Kapitel **Bedienung** richtet sich an den Gerätebenutzer und den Fachhandwerker.

Das Kapitel **Installation** richtet sich an den Fachhandwerker.



Bitte lesen!

Lesen Sie diese Anleitung vor dem Gebrauch sorgfältig durch und bewahren Sie sie auf. Geben Sie sie im Falle einer Weitergabe des Gerätes an den nachfolgenden Nutzer weiter.

1.2 Zeichenerklärung

Symbole in dieser Dokumentation

In dieser Dokumentation werden Ihnen Symbole und Hervorhebungen begegnen. Diese haben folgende Bedeutung:



Verletzungsgefahr!

Hinweis auf mögliche Verletzungsrisiken.



Lebensgefahr durch Stromschlag!



Gefahr durch Verbrühungen oder Verbrennungen!



Mögliche Schäden!

Hinweis auf Beschädigung des Gerätes, Schädigung der Umwelt oder wirtschaftlichen Schaden.



Bitte lesen!

Texte neben einem solchen Zeichen sind besonders wichtig.

» Diese Passagen und das „»“ Symbol zeigen Ihnen, dass Sie etwas tun müssen. Die erforderlichen Handlungen werden Schritt für Schritt beschrieben.

Symbole am Gerät



Entsorgung!

Geräte mit dieser Kennzeichnung gehören nicht in den Restmüll und sind getrennt zu sammeln und zu entsorgen.

Maßeinheiten

Wenn nicht anders angegeben, sind alle Maße in Millimeter.

2. Sicherheit

2.1 Bestimmungsgemäße Verwendung

Das Gerät ist ein Druckgerät zur Erwärmung von Trinkwasser.

Eine andere oder darüber hinausgehende Benutzung gilt als nicht bestimmungsgemäß. Zum bestimmungsgemäßen Gebrauch gehört auch das Beachten dieser Anleitung. Bei Änderungen oder Umbauten am Gerät erlischt jegliche Gewährleistung!

2.2 Sicherheitshinweise



Gefahr durch Verbrühungen!
Bei Auslauftemperaturen größer 43 °C besteht Verbrühungsgefahr.



Verletzungsgefahr!
Sollten Kinder oder Personen mit eingeschränkten körperlichen, sensorischen oder geistigen Fähigkeiten das Gerät bedienen, stellen Sie sicher, dass dies nur unter Aufsicht oder nach entsprechender Einweisung durch eine für ihre Sicherheit zuständige Person geschieht. Beaufsichtigen Sie Kinder, um sicherzustellen, dass sie nicht mit dem Gerät spielen!



Das Gerät steht unter Wasserleitungsdruck!
Während der Aufheizung tropft das Ausdehnungswasser aus dem Sicherheitsventil. Tropft nach Beendigung der Aufheizung Wasser, informieren Sie Ihren Fachhandwerker.

2.3 CE-Kennzeichnung

Die CE-Kennzeichnung belegt, dass das Gerät alle grundlegenden Anforderungen erfüllt:

- Richtlinie über die elektromagnetische Verträglichkeit (Richtlinie 89/336/EWG des Rates)
- Niederspannungsrichtlinie (Richtlinie 73/23/EWG des Rates)

2.4 Prüfzeichen

Siehe Typenschild am Gerät.

3. Gerätebeschreibung

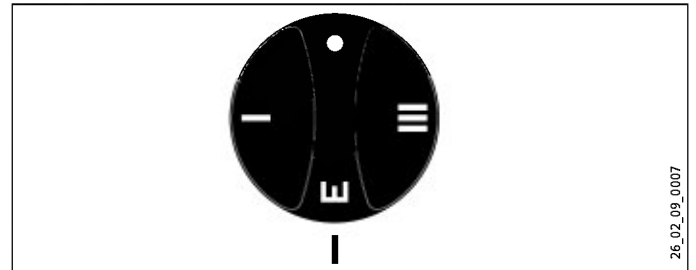
Das Gerät erwärmt elektrisch Trinkwasser, dessen Temperatur Sie mit dem Temperatur-Einstellknopf bestimmen können. In Abhängigkeit von der Stromversorgung erfolgt eine automatische Aufheizung bis zur gewünschten Temperatur. Mit dem Gerät können Sie eine oder mehrere Zapfstellen versorgen.

Der Stahl-Innenbehälter ist mit Spezial-Direktemail „anticor[®]“, einem Thermometer und einer Signalanode ausgerüstet. Die Anode mit Verbrauchsanzeige ist ein Schutz des Innenbehälters vor Korrosion.

Das Gerät ist auch bei der Temperatureinstellung „kalt“ vor Frost geschützt, falls die Stromversorgung gewährleistet ist. Das Gerät schaltet rechtzeitig ein und heizt das Wasser auf. Die Wasserleitung und die Sicherheitsgruppe werden durch das Gerät nicht vor Frost geschützt.

4. Bedienung

4.1 Temperatur-Einstellung



Sie können die Temperatur stufenlos einstellen.

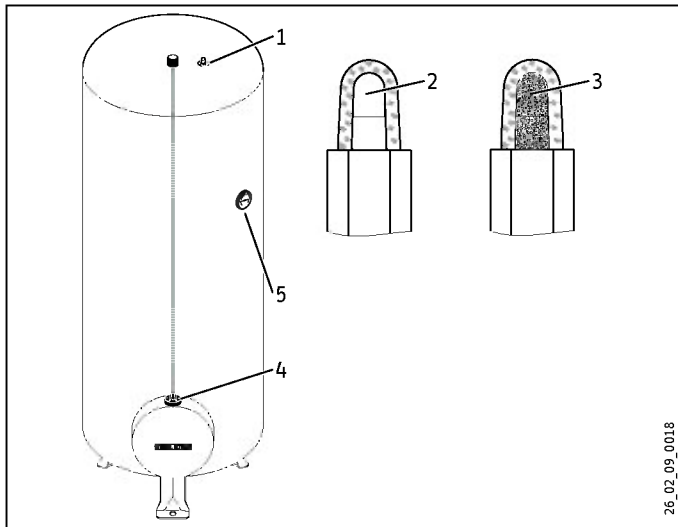
- kalt
- I geringe Temperatureinstellung, circa 40 °C
- E empfohlene Energiesparstellung, geringe Kalkbildung, circa 60 °C
- III maximale Temperatureinstellung 82 °C

Systembedingt können die Temperaturen vom Sollwert abweichen.

5. Reinigung, Pflege und Wartung

» Lassen Sie die elektrische Sicherheit am Gerät und die Funktion der Sicherheitsgruppe regelmäßig von einem Fachhandwerker prüfen.

5.1 Verbrauchsanzeige Signalanode



- 1 Verbrauchsanzeige Signalanode
- 2 weiß = Anode ok
- 3 rot = Kontrolle vom Fachhandwerker notwendig
- 4 Temperatur-Einstellknopf
- 5 Thermometer



Beschädigungsgefahr!

Wenn die Verbrauchsanzeige von der weißen auf eine rote Färbung umgeschlagen ist, lassen Sie die Signalanode von einem Fachhandwerker kontrollieren und gegebenenfalls austauschen.

5.2 Verkalkung

» Fast jedes Wasser scheidet bei hohen Temperaturen Kalk aus. Dieser setzt sich im Gerät ab und beeinflusst die Funktion und Lebensdauer des Gerätes. Die Heizkörper müssen deshalb von Zeit zu Zeit entkalkt werden. Der Fachhandwerker, der die örtliche Wasserqualität kennt, wird Ihnen den Zeitpunkt für die nächste Wartung nennen.

» Kontrollieren Sie regelmäßig die Armaturen. Kalk an den Armaturausläufen können Sie mit handelsüblichen Entkalkungsmitteln entfernen.

5.3 Pflege

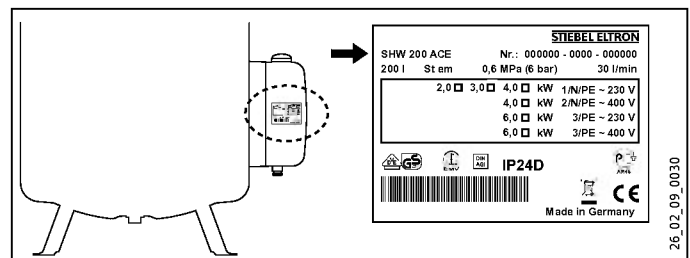
» Verwenden Sie keine scheuernden oder anlösenden Reinigungsmittel! Zur Pflege und Reinigung des Gerätes genügt ein feuchtes Tuch.

6. Was tun wenn ...

6.1 ... Störungen am Gerät auftreten

Störung	Ursache	» Behebung
Das Wasser wird nicht warm.	Es liegt keine Spannung an.	Überprüfen Sie die Sicherungen in der Hausinstallation.
Die Ausflussmenge ist gering.	Der Strahlregler in der Armatur oder der Duschkopf ist verkalkt oder verschmutzt.	Reinigen und / oder entkalken Sie den Strahlregler oder den Duschkopf.

Können Sie die Ursache nicht beheben, rufen Sie den Fachhandwerker. Zur besseren und schnelleren Hilfe teilen Sie ihm die Nummer vom Typenschild mit (Nr. 000000-0000-000000):



7. Sicherheit

Die Installation, Inbetriebnahme sowie Wartung und Reparatur des Gerätes darf nur von einem Fachhandwerker durchgeführt werden.

7.1 Allgemeine Sicherheitshinweise

Wir gewährleisten eine einwandfreie Funktion und Betriebssicherheit nur, wenn das für das Gerät bestimmte Original-Zubehör und die originalen Ersatzteile verwendet werden.

7.2 Vorschriften, Normen und Bestimmungen



Beachten Sie alle nationalen und regionalen Vorschriften und Bestimmungen.

7.3 Wasserinstallation

7.3.1 Kaltwasserleitung

Als Werkstoffe sind Stahl- oder Kupferrohre oder Kunststoff-Rohrsysteme zugelassen.

Ein Sicherheitsventil ist erforderlich.

7.3.2 Warmwasserleitung

Als Werkstoffe sind Kupfer oder Kunststoff-Rohrsysteme zugelassen.



Beschädigungsgefahr!
Beim Einsatz von Kunststoff-Rohrsystemen beachten Sie das Kapitel „Technische Daten / Störfallbedingungen“.

Das Gerät muss mit Druck-Armaturen betrieben werden!

8. Gerätebeschreibung

8.1 Lieferumfang

Mit dem Gerät werden geliefert:

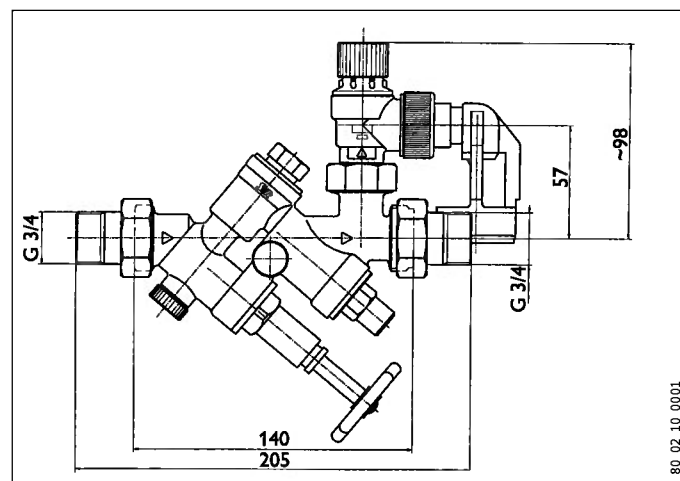
- Thermometer (liegt im Lieferzustand im Schaltraumdeckel)
- Kunststoffhaube (im Lieferzustand an der Wärmedämmung befestigt)

8.2 Sonderzubehör

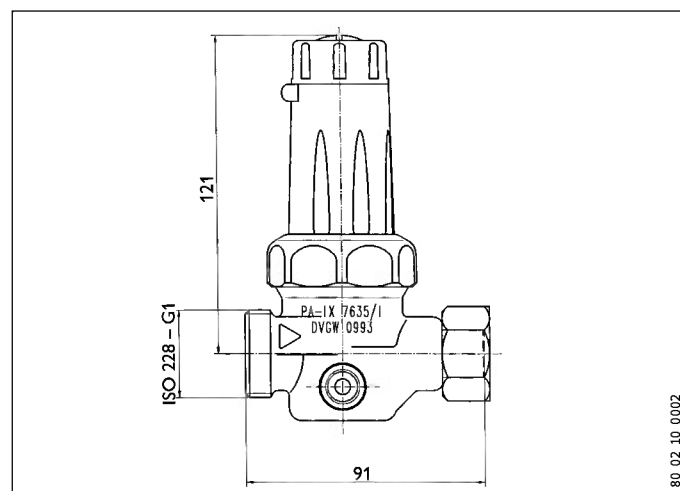
8.2.1 Sicherheitsgruppe und Druckminderventil

Diese bauartgeprüfte Sicherheitsgruppe schützt das Gerät vor unzulässigen Drucküberschreitungen.

- bis 0,48 MPa Ruhedruck
Sicherheitsgruppe ZH 1, Bestellnummer 074370



- mehr als 0,48 MPa Ruhedruck
Sicherheitsgruppe ZH 1, Bestellnummer 074370
zusätzlich
Druckminderventil DMV/ZH 1, Bestellnummer 074371



9. Montage

9.1 Montageort

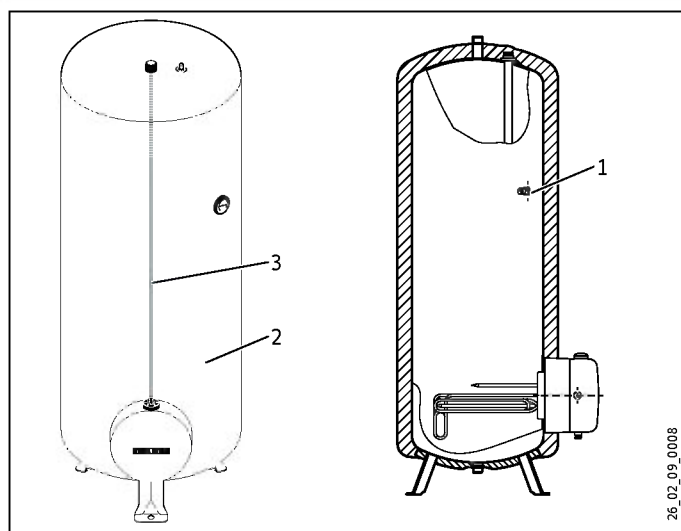
Montieren Sie das Gerät immer in einem frostfreien Raum in der Nähe der Zapfstelle und befestigen Sie das Gerät am Boden.

9.2 Montage

9.2.1 Kunststoffhaube und gegebenenfalls Zirkulationsleitung montieren



Montieren Sie die Kunststoffhaube vor dem Wasseranschluss und gegebenenfalls vor der Zirkulationsleitung.



- 1 Anschluss für Zirkulation
- 2 Kunststoffhaube
- 3 Reißverschluss

- » Wenn Sie eine Zirkulationsleitung einbauen, müssen Sie im Bereich des Anschlusses (Vertiefung im Schaum) eine Öffnung für die Zirkulationsleitung in die Kunststoffhaube schneiden.
- » Entfernen Sie die Wärmedämmung im Bereich des Anschlusses für die Zirkulationsleitung.
- » Führen Sie die Zirkulationsleitung durch die Öffnung in der Kunststoffhaube und montieren Sie die Zirkulationsleitung.
- » Dämmen Sie den Anschluss für die Zirkulationsleitung.

9.2.2 Wasseranschluss Sicherheitsgruppe montieren



Beschädigungsgefahr!

Führen Sie alle Wasseranschluss- und Installationsarbeiten nach Vorschrift aus.

- » Spülen Sie die Leitung gut durch.
- » Montieren Sie die Warmwasser-Auslaufleitung und die Kaltwasser-Zulaufleitung mit der Sicherheitsgruppe. Beachten Sie dabei, dass Sie in Abhängigkeit von dem Ruhedruck eventuell zusätzlich ein Druckminderventil benötigen (siehe Kapitel „Sonderzubehör / Sicherheitsgruppe und Druckminderventil“ und „Technische Daten / Elektroschaltplan und Anschlüsse“).
- » Dimensionieren Sie die Abflussleitung so, dass bei voll geöffnetem Sicherheitsventil das Wasser ungehindert ablaufen kann. Die Abblaseöffnung des Sicherheitsventils muss zur Atmosphäre hin geöffnet bleiben.
- » Montieren Sie die Abblaseleitung der Sicherheitsgruppe mit einer stetigen Abwärtsneigung.
- » Berücksichtigen Sie die Hinweise in der Installationsanweisung der Sicherheitsgruppe.
- » Ziehen Sie die Kunststoffhaube mit dem Reißverschluss nach vorn über den Behälter.
- » Verschließen Sie den Reißverschluss.

9.2.3 Elektroanschluss herstellen



Lebensgefahr durch Stromschlag!

Führen Sie alle elektrischen Anschluss- und Installationsarbeiten nach Vorschrift aus.



Lebensgefahr durch Stromschlag!

Der Anschluss an das Stromnetz ist nur als fester Anschluss möglich. Das Gerät muss über eine Trennstrecke von mindestens 3 mm allpolig vom Netz getrennt werden können.



Beschädigungsgefahr!

Beachten Sie das Typenschild. Die angegebene Spannung muss mit der Netzspannung übereinstimmen.

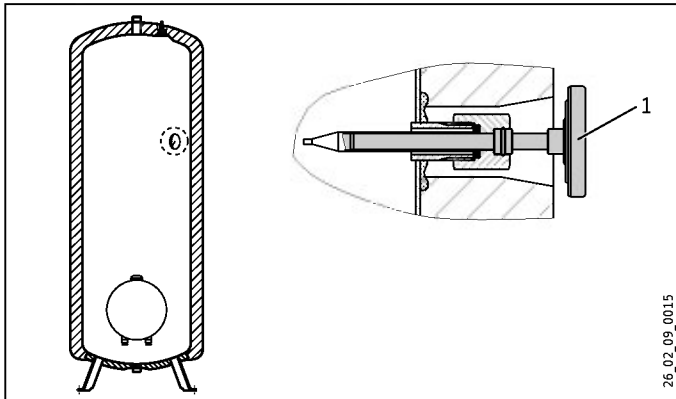


Schutzleiteranschluss.

Achten Sie darauf, dass das Gerät an den Schutzleiter angeschlossen ist!

- » Ziehen Sie den Temperatur-Einstellknopf ab.
- » Schrauben Sie den Schaltraumdeckel ab.
- » Führen Sie das Anschlusskabel durch die Kabeldurchführung im Schaltraumdeckel.
- » Schließen Sie das Elektroanschlusskabel an die Netzanschlussklemme an (siehe Kapitel „Technische Daten / Elektroschaltplan und Anschlüsse“).
- » Kreuzen Sie die gewählte Leistung und Spannung auf dem Typenschild an. Verwenden Sie dabei einen Kugelschreiber.
- » Montieren Sie den Schaltraumdeckel.
- » Stecken Sie den Temperatur-Einstellknopf auf.

9.2.4 Thermometer montieren

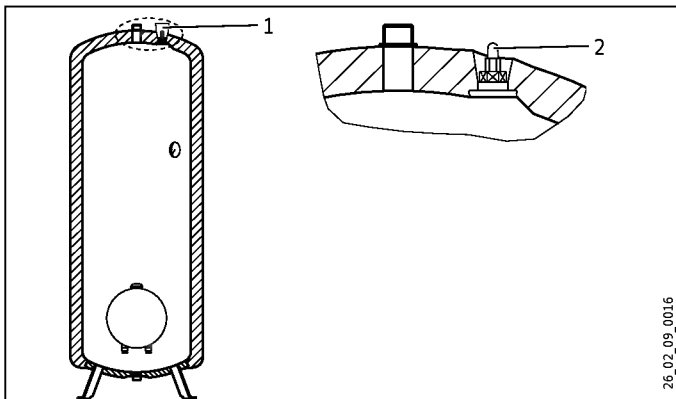


- 1 Thermometer
 » Stecken Sie das Thermometer bis zum Anschlag ein und richten es aus.

9.2.5 Signalanode kontrollieren

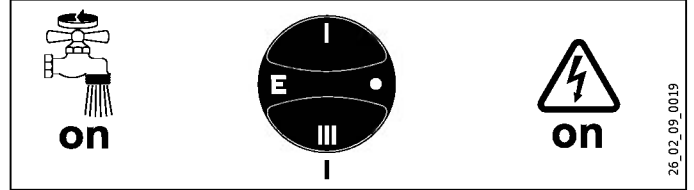


Beschädigungsgefahr!
 Das Gerät darf nicht ohne oder mit beschädigter Verbrauchsanzeige betrieben werden, da sonst nach Abnutzung der Anode Wasser austritt.



- 1 Transportschutz
 2 Verbrauchsanzeige Signalanode
- » Entfernen Sie den Transportschutz.
 » Kontrollieren Sie die Verbrauchsanzeige auf Transportschäden!

10. Erstinbetriebnahme

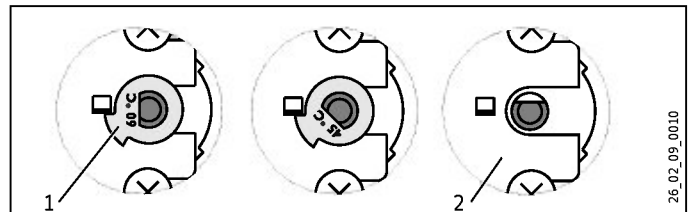


- » Öffnen Sie ein nachgeschaltetes Zapfventil so lange, bis das Gerät gefüllt und das Leitungsnetz luftfrei ist.
- » Stellen Sie die Durchflussmenge ein. Beachten Sie dabei, die maximal zulässige Durchflussmenge bei voll geöffneter Armatur (siehe Kapitel „Technische Daten / Technische Daten“). Reduzieren Sie gegebenenfalls die Durchflussmenge an der Drossel der Sicherheitsgruppe.
- » Führen Sie eine Dichtheitskontrolle durch.
- » Drehen Sie den Temperatur-Einstellknopf auf maximale Temperatur.
- » Schalten Sie die Netzspannung ein.
- » Prüfen Sie die Arbeitsweise des Gerätes.
- » Überprüfen Sie die Funktionsfähigkeit der Sicherheitsgruppe.

10.1 Temperaturwahl-Begrenzung einstellen

Sie können die Temperaturwahl-Begrenzung unter dem Temperatur-Einstellknopf einstellen. Werksseitig ist das Gerät auf 60 °C begrenzt.

- » Trennen Sie das Gerät vom Netz.
 » Stellen Sie den Temperatur-Einstellknopf auf „kalt“.
 » Ziehen Sie den Temperatur-Einstellknopf ab.



- 1 Begrenzungsscheibe
 2 ohne Begrenzungsscheibe, maximal 82 °C
- » Sie können die Begrenzung auf 45 °C / 60 °C durch Wenden der Begrenzungsscheibe wählen. Durch Entfernen der Begrenzungsscheibe kann die maximale Temperatur 82 °C eingestellt werden.
- » Stecken Sie den Temperatur-Einstellknopf wieder auf.

11. Außer Betrieb setzen

- » Trennen Sie das Gerät mit der Sicherung in der Hausinstallation von der Netzspannung.
- » Entleeren Sie das Gerät. Siehe Kapitel „Wartung / Gerät entleeren“.

12. Wiederinbetriebnahme

Siehe Kapitel „Erstinbetriebnahme“.

INSTALLATION

ÜBERGABE DES GERÄTES

13. Übergabe des Gerätes

- » Erklären Sie dem Benutzer die Funktion des Gerätes und machen Sie ihn mit dem Gebrauch des Gerätes vertraut.
- » Weisen Sie den Benutzer auf mögliche Gefahren hin, speziell die Verbrühungsgefahr.
- » Übergeben Sie diese Anweisung.

14. Störungsbeseitigung

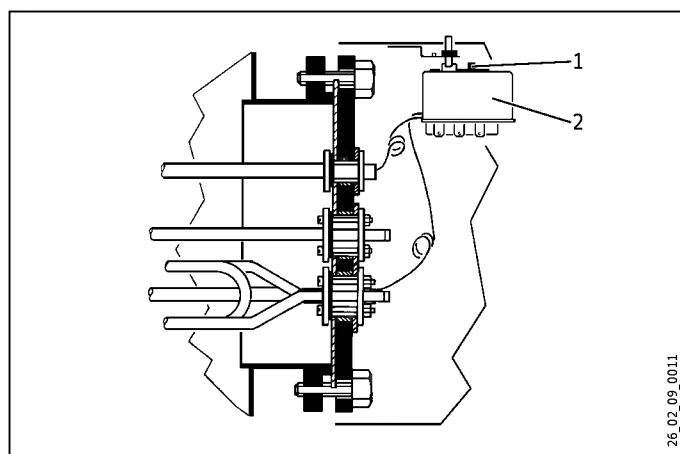
14.1 Störungstabelle



Bei Temperaturen unter -15 °C kann der Sicherheits-Temperaturbegrenzer auslösen. *

- * Diesen Temperaturen kann das Gerät schon bei der Lagerung oder beim Transport ausgesetzt sein.

Störung	Ursache	» Behebung
Das Wasser wird nicht warm.	Der Sicherheits-Temperaturbegrenzer hat angesprochen, weil der Regler defekt ist.	Beheben Sie die Fehlerursache. Tauschen Sie die Regler-Begrenzer-Kombination aus.
	Der Sicherheits-Temperaturbegrenzer hat angesprochen, weil die Temperatur -15 °C unterschritten hat.	Drücken Sie die Rückstelltaste.
	Ein Heizkörper ist defekt.	Tauschen Sie den Heizkörper aus.
Das Sicherheitsventil tropft bei ausgeschalteter Heizung.	Der Ventilsitz ist verschmutzt.	Reinigen Sie den Ventilsitz.



- 1 Rückstelltaste
- 2 Sicherheits-Temperaturbegrenzer

15. Wartung



Lebensgefahr durch Stromschlag!
Trennen Sie bei allen Arbeiten das Gerät allpolig vom Netz!

Wenn Sie das Gerät entleeren müssen, beachten Sie das Kapitel „Gerät entleeren“.

15.1 Sicherheitsventil überprüfen

- » Lüften Sie das Sicherheitsventil an der Sicherheitsgruppe regelmäßig an, bis der volle Wasserstrahl ausläuft.
- » Verschließen Sie nach der Kontrolle das Sicherheitsventil.

15.2 Gerät entleeren



Verbrühungsgefahr!
Beim Entleeren kann heißes Wasser austreten

Falls der Speicher für Wartungsarbeiten oder bei Frostgefahr zum Schutz der gesamten Installation entleert werden muss, ist folgendermaßen vorzugehen:

- » Schließen Sie das Absperrventil in der Kaltwasserzuleitung.
- » Öffnen Sie die Warmwasserventile aller Entnahmestellen.
- » Entleeren Sie das Gerät über das Entleerungsventil (siehe Kapitel „Technische Daten / Wasserschaltbild“).

15.3 Signalanode austauschen

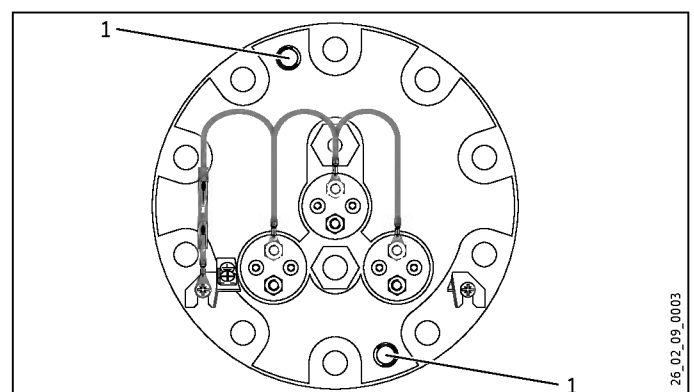
- » Tauschen Sie die Signalanode aus, wenn sie verbraucht ist.

Signalanode, Bestellnummer 140920

- » Falls der Einbau einer Stabanode von oben nicht möglich ist, installieren Sie eine Signal-Gliederanode.

Signal-Gliederanode, Bestellnummer 143498

15.4 Flansch ausbauen



- 1 Abdrückgewinde

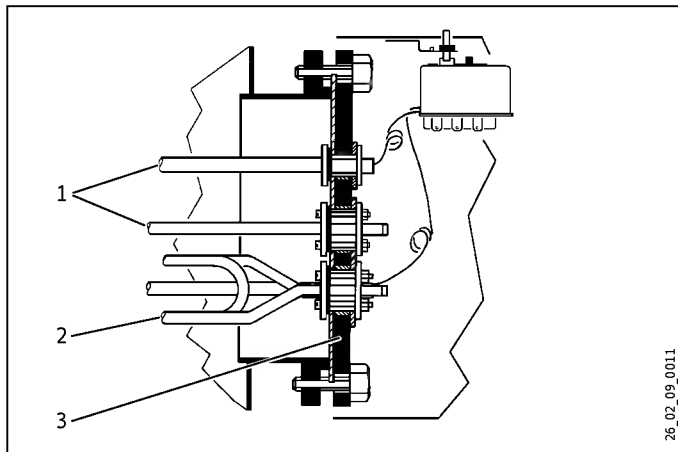
- » Nutzen Sie die Abdrückgewinde, um die Flanschplatte vom Flanschstutzen zu lösen.

15.5 Elektro-Heizflansch entkalken

- » Verwenden Sie keine Entkalkungspumpe.
- » Entkalken Sie den Elektro-Heizflansch nur nach Demontage und behandeln Sie die Behälteroberfläche und die Signalanode nicht mit Entkalkungsmitteln.

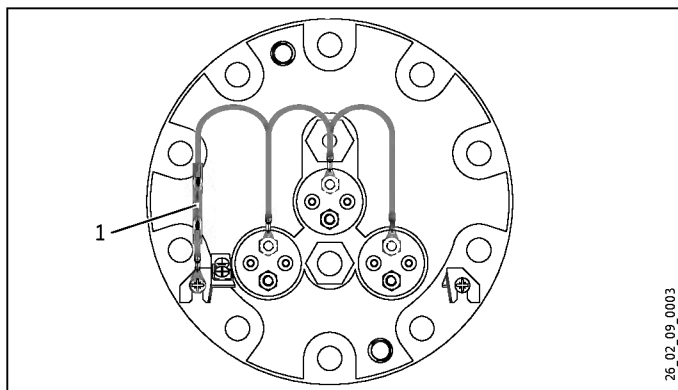
Anzugsdrehmoment der Flanschschrauben siehe Kapitel „Technische Daten / Technische Daten“.

15.6 Heizkörper und Schutzrohr austauschen



- 1 Schutzrohre
- 2 Heizkörper
- 3 Flanschplatte

- » Bauen Sie die Heizkörper und die Schutzrohre elektrisch isoliert in die Flanschplatte ein.

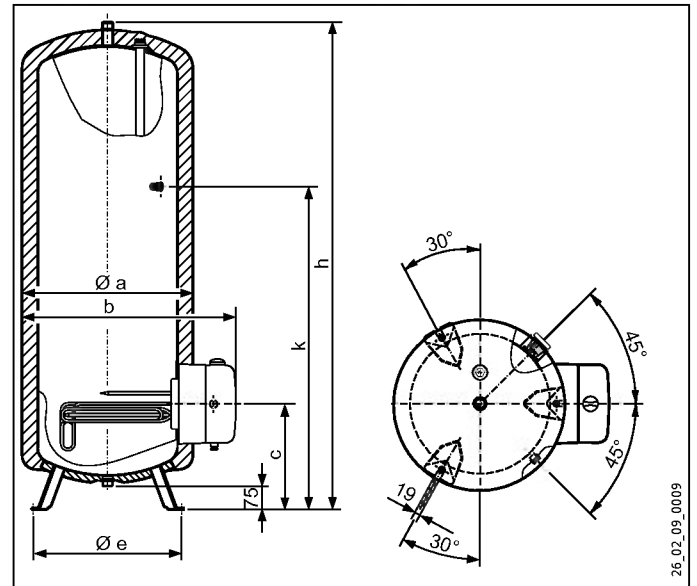


- 1 Korrosionsschutz-Widerstand

- » Verbinden Sie die Heizkörper über den Korrosionsschutz-Widerstand (siehe Kapitel „Technische Daten / Technische Daten“) mit dem Speicherbehälter.

16. Technische Daten

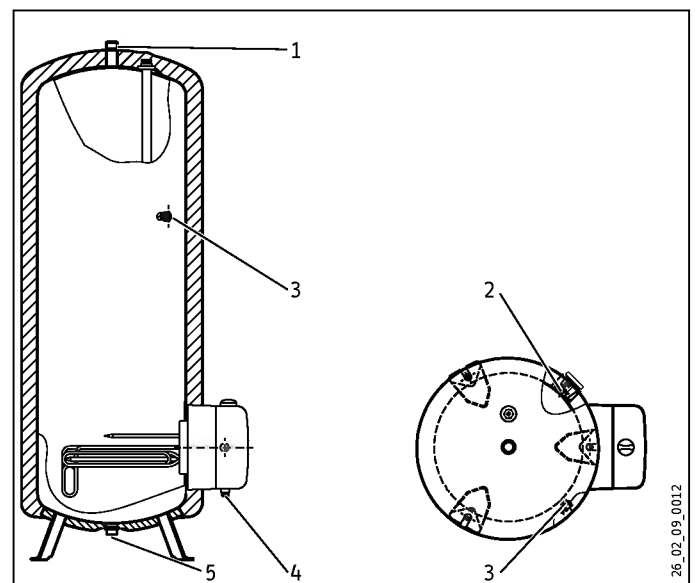
16.1 Maßzeichnung



Maße

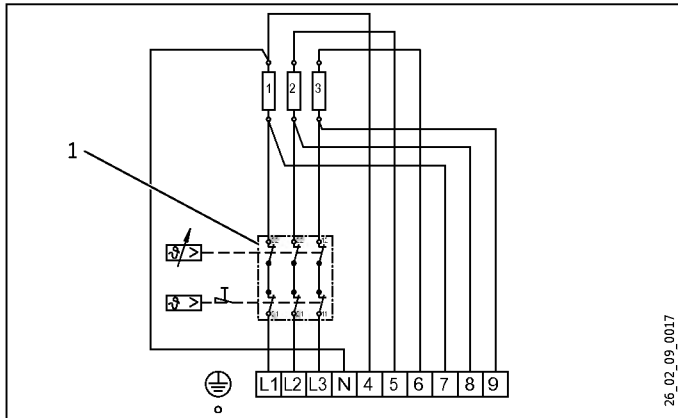
Typ		SHW 200 ACE	SHW 300 ACE	SHW 400 ACE
Maß Ø a	mm	550	650	700
Maß b	mm	690	790	840
Maß c	mm	340	365	375
Maß Ø e	mm	430	490	540
Maß h	mm	1570	1585	1755
Maß k	mm	1035	1040	1160

16.2 Anschlüsse



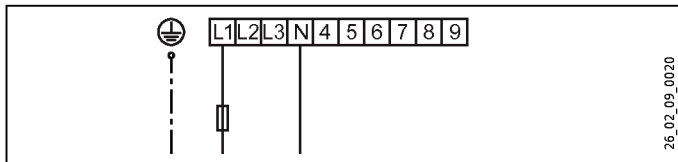
- 1 Warmwasser-Schraubanschluss G 1
- 2 Thermometer-Anschluss G 1/2
- 3 Anschluss für Zirkulation G 1/2
- 4 Elektrische Zuleitung / Kabeldurchführungen PG 13 / PG 16
- 5 Kaltwasser-Schraubanschluss G 1

16.3 Elektroschaltplan und Anschlüsse

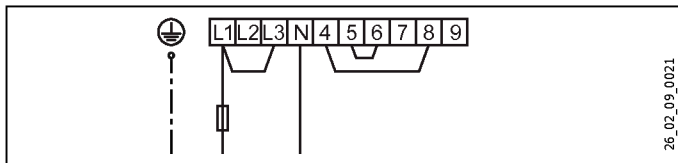


1 Regler-Begrenzer-Kombination

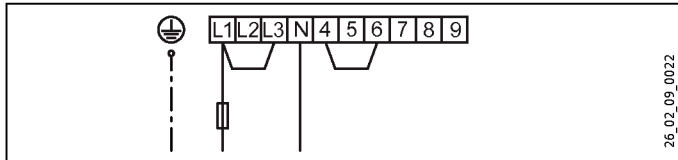
2 kW, 1/N/PE ~ 230 V



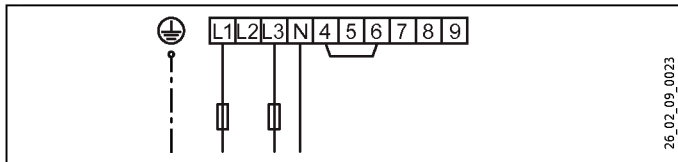
3 kW, 1/N/PE ~ 230 V



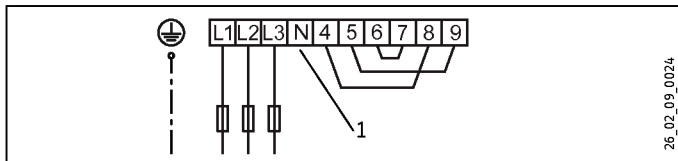
4 kW, 1/N/PE ~ 230 V



4 kW, 2/N/PE ~ 400 V

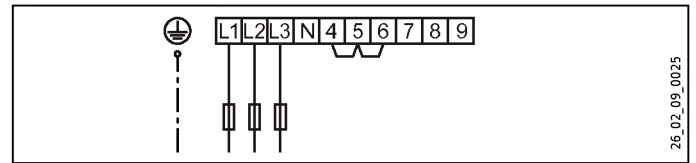


6 kW, 3/PE ~ 230 V



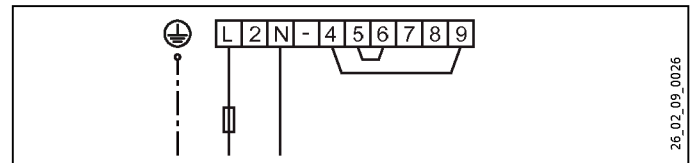
1 Anschluss von N ist nicht zulässig!

6 kW, 3/PE ~ 400 V

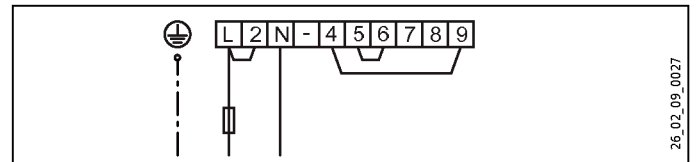


In Österreich sind nur folgende Anschlüsse mit allpoliger Abschaltung zulässig:

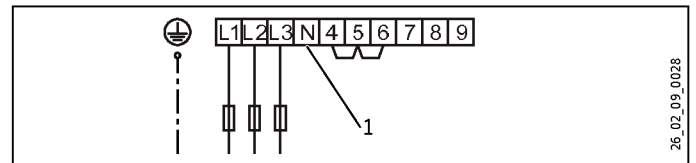
2 kW, 1/N/PE ~ 230 V



3 kW, 1/N/PE ~ 230 V

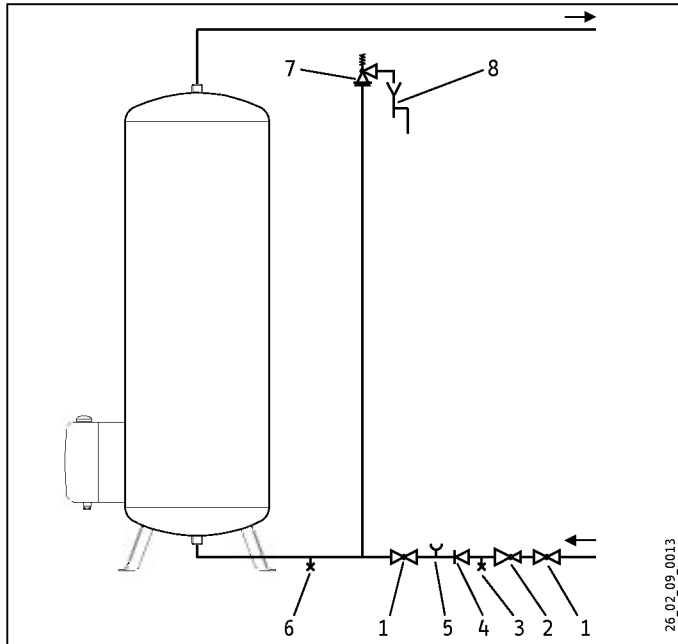


6 kW, 3/PE ~ 400 V



1 Anschluss von N ist nicht zulässig!

16.4 Wasserschaltbild



- 1 Absperrventil
- 2 Druckminderventil DMV/ZH 1 (falls erforderlich)
- 3 Prüfventil
- 4 Rückflussverhinderer
- 5 Anschluss für Messgeräte
- 6 Entleerungsventil
- 7 Sicherheitsventil
- 8 Abblaseleitung

16.5 Technische Daten

Modell			
Typ	SHW 200 ACE	SHW 300 ACE	SHW 400 ACE
Bestellnummer	070074	070075	070076

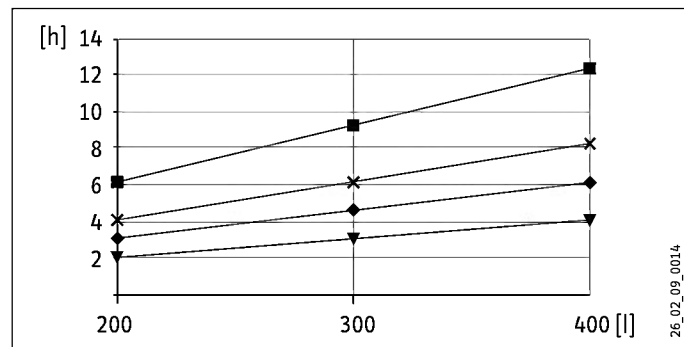
Betriebsdaten			
Elektroanschluss			
1/N/PE ~ 230 V	kW	2	2
1/N/PE ~ 230 V	kW	3	3
1/N/PE ~ 230 V	kW	4	4
2/N/PE ~ 400 V	kW	4	4
3/PE ~ 230 V	kW	6	6
3/PE ~ 400 V	kW	6	6
Heizkörper			
3 x 2 kW ~ 230 V			
Nenninhalt	l	200	300
einstellbare			
Temperatur			
minimal circa	°C	35	35
maximal circa	°C	82	82
Zulässiger Betriebsüber-	MPa	0,6	0,6
druck			
Wasseranschluss		G 1	G 1
(Außengewinde)			
Schutzart nach EN 60529		IP 25 D	IP 25 D
maximale Durchfluss-	l/min	30	38
menge			
Anzugsdrehmoment			
Flanschschrauben			
minimal	Nm	50	50
maximal	Nm	60	60
Korrosionsschutz-Wider-	Ω	390	390
stand			

Maße und Gewichte			
Höhe	mm	1570	1585
Breite	mm	550	650
Tiefe	mm	690	790
Gewicht, leer	kg	54	67

16.6 Aufheizdiagramm

Die Aufheizdauer ist abhängig vom Speicherinhalt, von der Kaltwassertemperatur und der Heizleistung.

Diagramm mit 10 °C Kaltwassertemperatur und Temperatureinstellung „E“:



- 2 kW
- × 3 kW
- ◆ 4 kW
- ▼ 6 kW

16.7 Störfallbedingungen

Im Störfall können Temperaturen bis 95 °C bei 0,6 MPa auftreten.

Kundendienst und Garantie

Ein Garantieanspruch ist nur in dem Land, in dem das Gerät gekauft wurde, geltend zu machen. Wenden Sie sich bitte an die jeweilige Ländergesellschaft oder den Importeur.



Die Installation, Inbetriebnahme sowie Wartung und Reparatur des Gerätes darf nur von einem Fachhandwerker durchgeführt werden.



Wir übernehmen keinerlei Haftung für fehlerhafte Geräte, welche nicht gemäß der jeweiligen zum Gerät gehörenden Bedienungs- und Installationsanleitung installiert und betrieben wurden.

Umwelt und Recycling

Bitte helfen Sie, unsere Umwelt zu schützen. Entsorgen Sie die Verpackung gemäß nationaler Vorschriften.

OPERATION	14
1. General information	14
1.1 Document information	14
1.2 Key to symbols	14
2. Safety	15
2.1 Intended use	15
2.2 Safety information	15
2.3 CE designation	15
2.4 Test symbols	15
3. Equipment description	15
4. Operation	15
4.1 Setting temperatures	15
5. Cleaning, care and maintenance	16
5.1 Signal anode with consumption display	16
5.2 Scaling	16
5.3 Care	16
6. What to do if...	16
6.1 ... the appliance develops faults	16
INSTALLATION	17
7. Safety	17
7.1 General safety instructions	17
7.2 Instructions, standards and regulations	17
7.3 Water installation	17
8. Equipment description	17
8.1 Standard delivery	17
8.2 Special accessories	17
9. Installation	18
9.1 Installation location	18
9.2 Installation	18
10. Commissioning	19
10.1 Adjusting the temperature selection limitation	19
11. Taking the appliance out of use	19
12. Recommissioning	19
13. Appliance handover	20
14. Troubleshooting	20
14.1 Fault table	20
15. Maintenance	20
15.1 Checking the safety valve	20
15.2 Draining the appliance	20
15.3 Replacing the signal anode	20
15.4 Removing the flange	20
15.5 Descaling the electric flanged immersion heater	21
15.6 Replacing the heating element and protective pipe	21
16. Specification	21
16.1 Dimensioned drawing	21
16.2 Connections	21
16.3 Wiring diagram and connections	22
16.4 Hydraulic schematic diagram	23
16.5 Specification	23
16.6 Heat-up diagram	24
16.7 Fault conditions	24
CUSTOMER SERVICE AND WARRANTY	25
ENVIRONMENT AND RECYCLING	25

1. General information

1.1 Document information

The chapter **Operation** is intended for equipment users and heating contractors.

The chapter **Installation** is intended for heating contractors.



Please read

Read these instructions carefully before using the appliance and retain them for future reference. If the appliance is passed on to a third party, please hand these instructions to the new user.

1.2 Key to symbols

Symbols in this documentation

In these instructions you will come across symbols and highlights. These have the following meaning:



Risk of injury!

Information concerning possible risk of injury.



Danger of electrocution!



Risk of scalding or burning!



Possible damage

Information concerning damage to the appliance, environmental damage or material losses.



Please read

Text next to this symbol is particularly important.

» The "»" symbol indicates that you should do something. The action you need to take is described step by step.

Symbols on the appliance



Disposal

Appliances with this marking are not suitable for general waste disposal, and should therefore be disposed of separately.

Units of measurement

All measurements are given in mm unless otherwise stated.

2. Safety

2.1 Intended use

The appliance is a pressure appliance for heating domestic hot water.

Any other use beyond that described shall be deemed inappropriate. Observation of these instructions is also part of the correct use of this appliance. Any modifications or conversions to the appliance void all warranty rights.

2.2 Safety information



Risk of scalding!
There is a risk of scalding at outlet temperatures in excess of 43 °C.



Risk of injury!
Where children or persons with limited physical, sensory or mental capabilities are to be allowed to control this appliance, ensure that this will only happen under supervision or after appropriate instructions by a person responsible for their safety. Children must be supervised to ensure that they do not play with the appliance.



The appliance is under mains water pressure. During the heating process, expansion water will drip from the safety valve. If water continues to drip when heating is completed, please inform your heating contractor.

2.3 CE designation

The CE designation shows that the appliance meets all essential requirements according to the:

- Electromagnetic Compatibility Directive (Council Directive 89/336/EEC)
- Low Voltage Directive (Council Directive 73/23/EEC)

2.4 Test symbols

See type plate on the appliance.

3. Equipment description

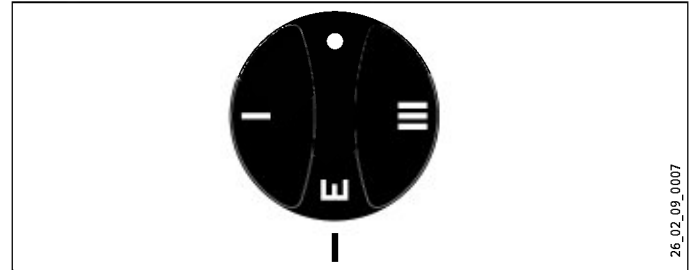
The appliance electrically heats domestic hot water, the temperature of which you can control with the temperature selector. Subject to the power supply, the water is heated automatically to the required temperature. You can equip the appliance with one or more draw-off points.

The internal steel cylinder is coated in "anticor®" enamel and is equipped with a thermometer and a signal anode. With its consumption display, the anode protects the internal cylinder from corrosion.

The appliance is also protected against frost on the temperature setting "cold" as long as the power supply is guaranteed. The appliance switches on in good time and heats the water. The mains water supply line and the safety assembly are protected against frost by the appliance.

4. Operation

4.1 Setting temperatures



26_02_09_0007

ENGLISH

The temperature is infinitely adjustable.

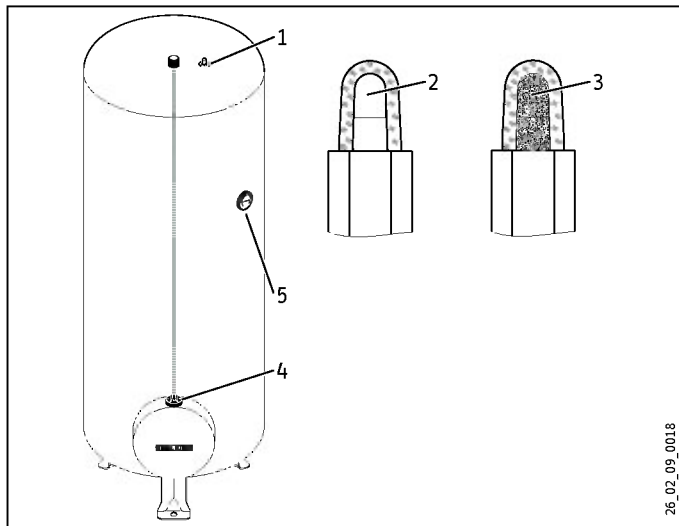
- cold
- I low temperature setting, approx. 40 °C
- E recommended energy saving position, low scaling, approx. 60 °C
- III maximum temperature setting 82 °C

Depending upon the system, the temperatures may vary from the set value.

5. Cleaning, care and maintenance

» Have the electrical safety of the appliance and the function of the safety assembly regularly checked by a heating contractor.

5.1 Signal anode with consumption display



- 1 Signal anode with consumption display
- 2 White = anode OK
- 3 Red = check by heating contractor required
- 4 Temperature selector
- 5 Thermometer



Risk of damage

If the consumption display changes colour from white to red, have the signal anode checked by a heating contractor and if necessary replaced.

5.2 Scaling

» Almost every type of water deposits lime at high temperatures. This becomes deposited in the appliance and affects performance and service life. The heating elements must therefore be descaled from time to time. A heating contractor who knows the local water quality will tell you when the next maintenance appointment is due.

» Check the taps regularly. You can remove limescale deposits at the tap outlets using commercially available descaling agents.

5.3 Care

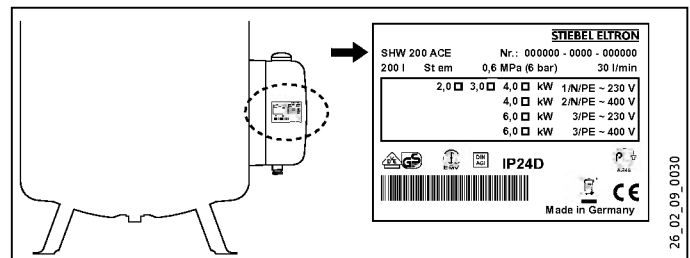
» Never use abrasive or corrosive cleaning agents. A damp cloth is sufficient for cleaning the appliance.

6. What to do if...

6.1 ... the appliance develops faults

Fault	Cause	» Remedy
The water does not heat up.	There is no power.	Check the fuse/ MCB in your fuse box/ distribution panel.
The outlet flow rate is low.	The perlator in the tap or shower head is scaled or contaminated.	Clean and / or descale the perlator or the shower head.

If you cannot remedy the fault, notify your heating contractor. To facilitate and speed up your enquiry, please provide the serial number from the type plate (no. 000000-0000-000000):



7. Safety

Only qualified contractors should carry out installation, commissioning, maintenance and repair of the appliance.

7.1 General safety instructions

We guarantee trouble-free operation and operational reliability only if the original accessories and spare parts intended for the appliance are used.

7.2 Instructions, standards and regulations



Observe all applicable national and regional regulations and instructions.

7.3 Water installation

7.3.1 Cold water line

Steel or copper pipes or plastic pipework are approved as materials.

A safety valve is required.

7.3.2 DHW line

Copper or plastic pipework are approved as materials.



Risk of damage
When using plastic pipework, observe the chapter "Specification / Fault conditions".

The appliance must be operated with pressure taps.

8. Equipment description

8.1 Standard delivery

Delivered with the appliance are:

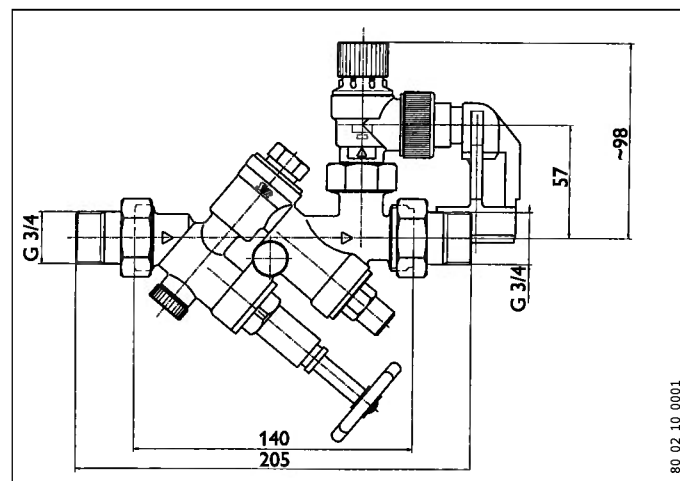
- Thermometer (in its delivered condition located in the control panel cover)
- Plastic cover (in its delivered condition fixed to the thermal insulation)

8.2 Special accessories

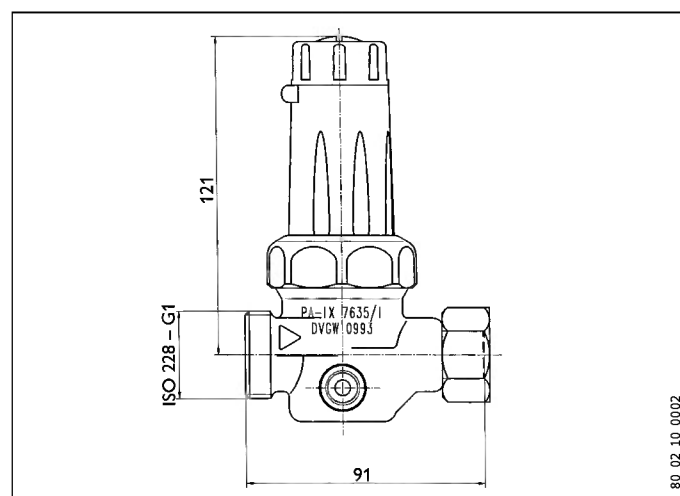
8.2.1 Safety assembly and pressure reducing valve

This type-tested safety assembly protects the appliance against unacceptable excess pressure.

- up to 0.48 MPa static pressure
Safety assembly ZH 1, part number 074370



- more than 0.48 MPa static pressure
Safety assembly ZH 1, part number 074370
plus
pressure reducing valve DMV/ZH 1, part number 074371



9. Installation

9.1 Installation location

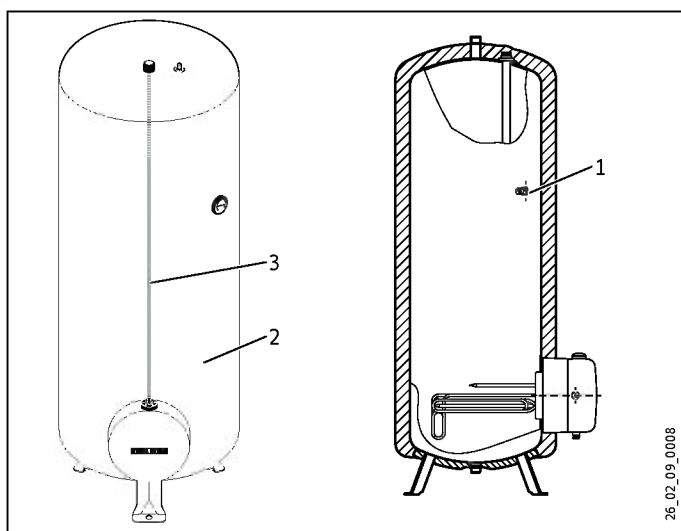
Always install the appliance in a room free from the risk of frost and near to a hot water draw-off point and secure the appliance to the floor.

9.2 Installation

9.2.1 Fitting the plastic cover and, if necessary, the DHW circulation line



Fit the plastic cover before fitting the water connection and, if necessary, the DHW circulation line.



- 1 Connection for DHW circulation
- 2 Plastic cover
- 3 Zip fastener

- » If you install a DHW circulation line, you must cut an opening into the plastic cover for the DHW circulation line in the area of the connection (indentation in the foam).
- » Remove the thermal insulation in the area around the connection for the DHW circulation line.
- » Route the DHW circulation line through the opening in the plastic cover and attach the circulation line.
- » Insulate the connection for the DHW circulation line.

9.2.2 Fitting the safety assembly water connection



Risk of damage

Carry out all water connection and installation work in accordance with regulations.

- » Flush the pipe thoroughly.
- » Connect the DHW outlet and the cold water inlet lines with the safety assembly. Bear in mind that, depending on the static pressure, you might also need a pressure reducing valve (see chapter "Special accessories / Safety assembly and pressure reducing valve" and "Specification / Wiring diagram and connections").
- » Size the drain so that water can drain off unimpeded when the safety valve is fully opened. The blow-off aperture of the safety valve must remain open towards the atmosphere.
- » Fit the blow-off line of the safety assembly with a constant slope.
- » Observe the information in the installation instructions of the safety assembly.
- » Pull the plastic cover with the zip fastener forwards over the cylinder.
- » Close the zip fastener.

9.2.3 Connecting the power supply



Danger of electrocution!

Carry out all electrical connection and installation work in accordance with relevant regulations.



Danger of electrocution!

Connection to the power supply is only possible as a permanent connection. The appliance must be able to be separated from the mains power supply by an isolator that disconnects all poles with at least 3 mm contact separation.



Risk of damage

Observe the type plate. The specified voltage must match the mains voltage.

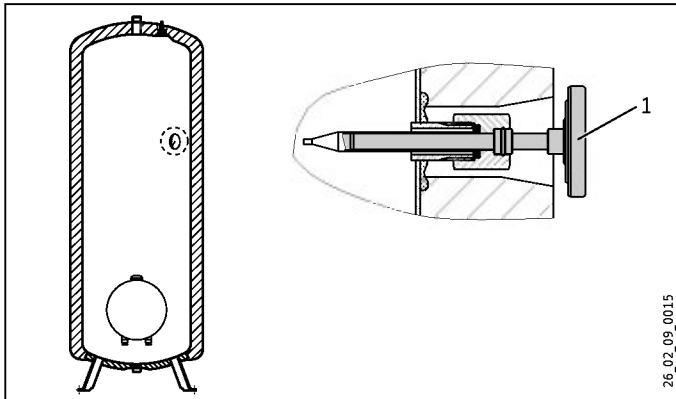


Earth connection.

Ensure that the appliance is earthed.

- » Pull off the temperature selector.
- » Unscrew the control panel cover.
- » Route the power cable through the cable grommet in the control panel cover.
- » Connect the power cable to the mains terminal (see chapter "Specification / Wiring diagram and connections").
- » Tick the selected output rating and voltage on the type plate. Please use a ballpoint pen to do this.
- » Fit the control panel cover.
- » Replace the temperature selector.

9.2.4 Fitting the thermometer



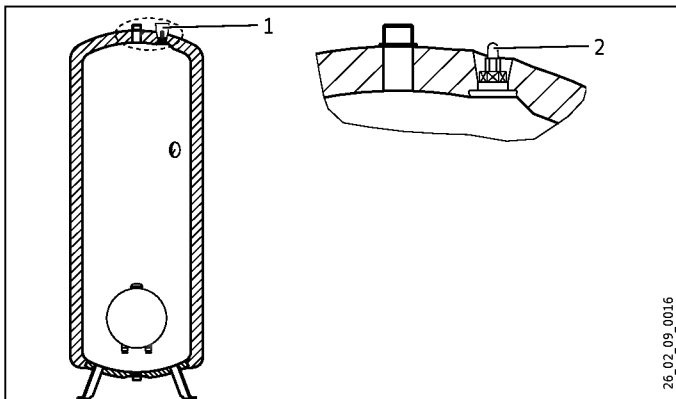
- 1 Thermometer
» Insert the thermometer as far as it will go and align it.

9.2.5 Checking the signal anode



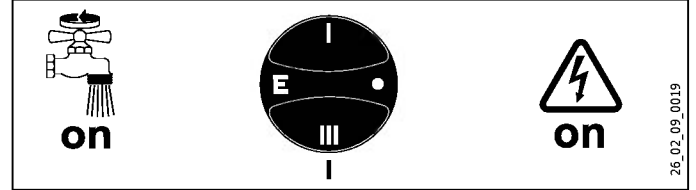
Risk of damage

The appliance may not be operated without a consumption display or with a damaged one, otherwise water will leak out once the anode is depleted.



- 1 Transport protection
2 Signal anode with consumption display
- » Remove the transport protection.
» Check the consumption display for transport damage.

10. Commissioning

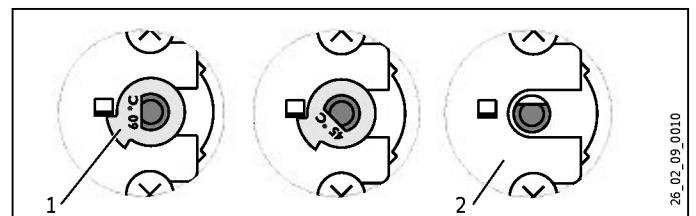


- » Open a downstream draw-off valve until the appliance has filled up and the pipes are free of air.
- » Adjust the flow rate. Be aware of the maximum permissible flow rate with a fully opened tap (see chapter "Specification / Specification"). If necessary reduce the flow rate at the butterfly valve of the safety assembly.
- » Carry out a tightness check.
- » Turn the temperature selector to maximum temperature.
- » Switch the mains power ON.
- » Check the function of the appliance.
- » Check the function of the safety assembly.

10.1 Adjusting the temperature selection limitation

You can adjust the temperature selection limitation beneath the temperature selector. The appliance is limited to 60 °C at the factory.

- » Isolate the appliance from the power supply.
- » Set the temperature selector to "cold".
- » Pull off the temperature selector.



- 1 Limiter disc
2 without limiter disc, maximum 82 °C
- » You can set the limit to 45 °C / 60 °C by rotating the limiter disc. By removing the limiter disc, the maximum temperature of 82 °C can be set.
- » Replace the temperature selector.

11. Taking the appliance out of use

- » Disconnect the appliance from the mains at the MCB/fuse in the fuse box.
- » Drain the appliance. See chapter "Maintenance / Draining the appliance".

12. Recommissioning

See also chapter "Commissioning".

13. Appliance handover

- » Explain the appliance function to users and familiarise them with its operation.
- » Make users aware of potential dangers, especially the risk of scalding.
- » Hand over these instructions.

14. Troubleshooting

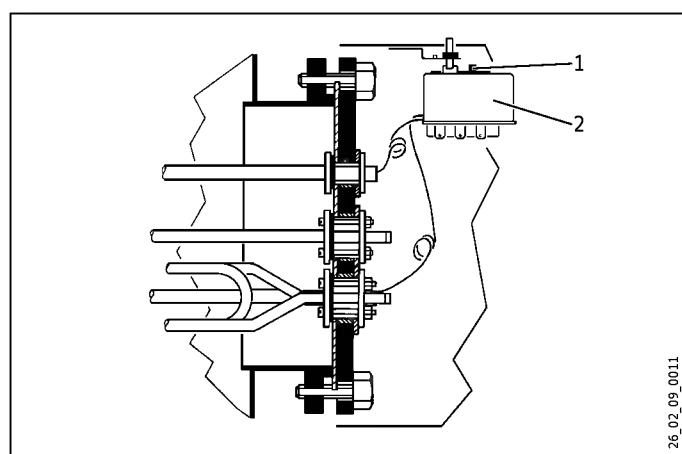
14.1 Fault table



The high limit safety cut-out can respond at temperatures below -15°C . *

* The appliance may be subjected to these temperatures during storage or transport.

Fault	Cause	» Remedy
The water does not heat up.	The high limit safety cut-out has responded because the controller is faulty.	Remedy the cause of the fault. Replace the controller-limiter combination.
	The high limit safety cut-out has responded because the temperature has dropped below -15°C .	Press the reset button.
	A heating element is faulty.	Replace the heating element.
The safety valve drips when the heating is switched off.	The valve seat is contaminated.	Clean the valve seat.



- 1 Reset button
- 2 High limit safety cut-out

15. Maintenance



Danger of electrocution!
Before any work on the appliance, disconnect all poles from the power supply.

If you need to drain the appliance, observe chapter "Draining the appliance".

15.1 Checking the safety valve

- » Regularly vent the safety valve on the safety assembly until a full water jet is discharged.
- » Close the safety valve when the check is complete.

15.2 Draining the appliance



Risk of scalding!
Hot water can be expelled during draining

If the cylinder needs to be drained for maintenance or to protect the whole installation when there is a risk of frost, proceed as follows:

- » Close the shut-off valve in the cold water line.
- » Open the DHW valves on all draw-off points.
- » Drain the appliance using the drain valve (see chapter "Specification / Hydraulic schematic diagram").

15.3 Replacing the signal anode

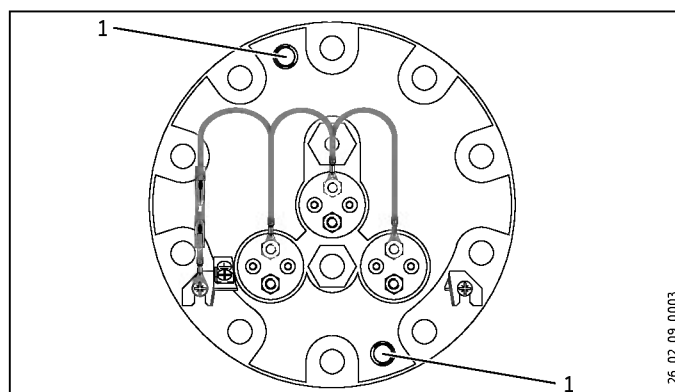
- » Replace the signal anode if it becomes depleted.

Signal anode, part number 140920

- » If it is not possible to fit an anode rod from above, install a segmented signal anode.

Segmented signal anode, part number 143498

15.4 Removing the flange



- 1 Threaded extraction holes

- » Use the threaded extraction holes to release the flange plate from the flange connector.

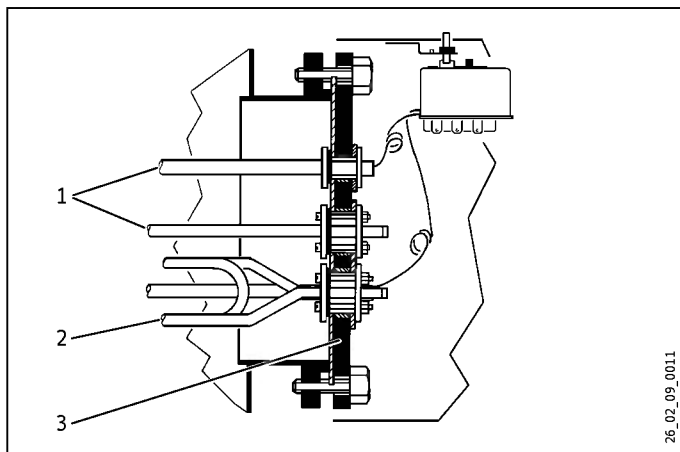
INSTALLATION SPECIFICATION

15.5 Descaling the electric flanged immersion heater

- » Do not use a descaling pump.
- » Only descale the electric flanged immersion heater after disassembly and never treat the cylinder surface and signal anode with descaling agents.

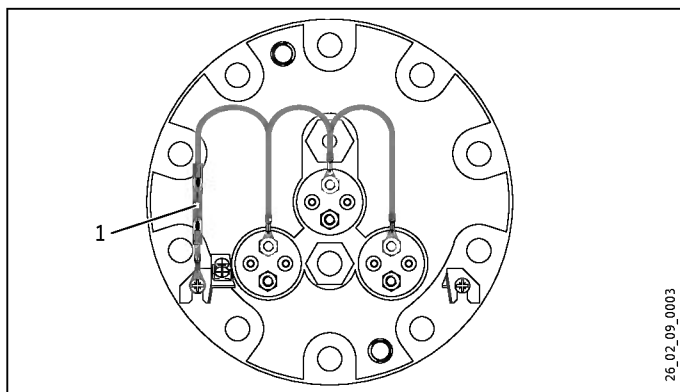
For the tightening torque of the flange screws, see chapter "Specification / Specification".

15.6 Replacing the heating element and protective pipe



- 1 Protective pipes
- 2 Heating element
- 3 Flange plate

- » Install the electrically insulated heating element and protective pipes into the flange plate.

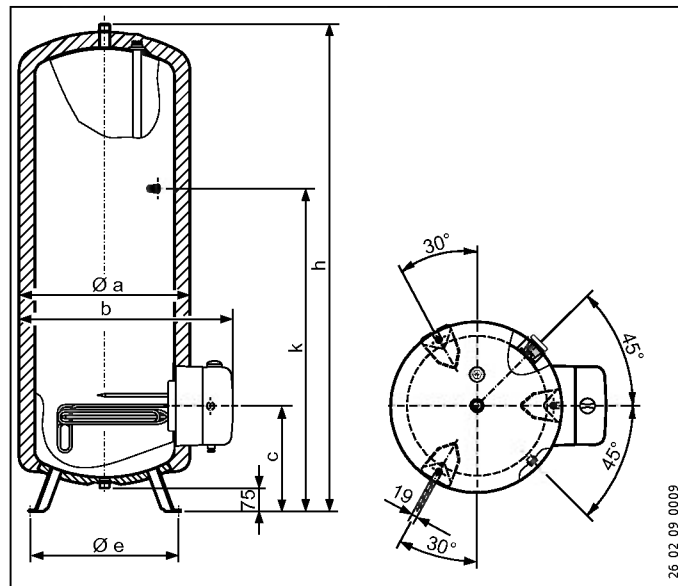


- 1 Anti-corrosion protection

- » Connect the heating element to the cylinder via the anti-corrosion protection (see chapter "Specification / Specification").

16. Specification

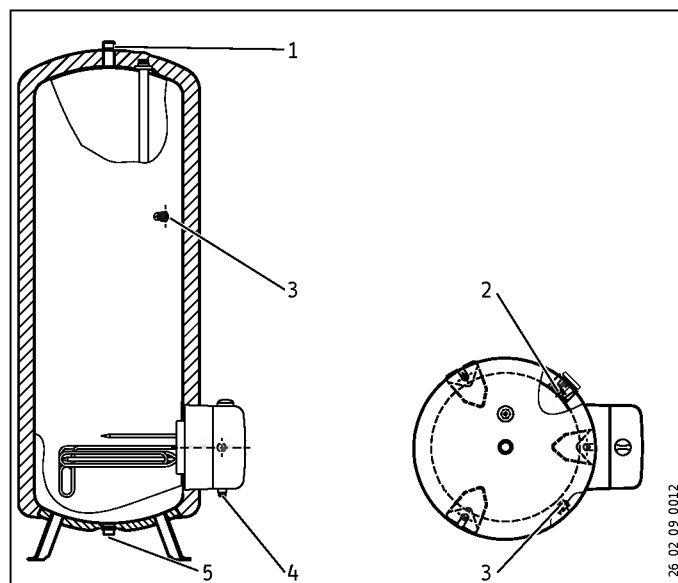
16.1 Dimensioned drawing



Dimensions

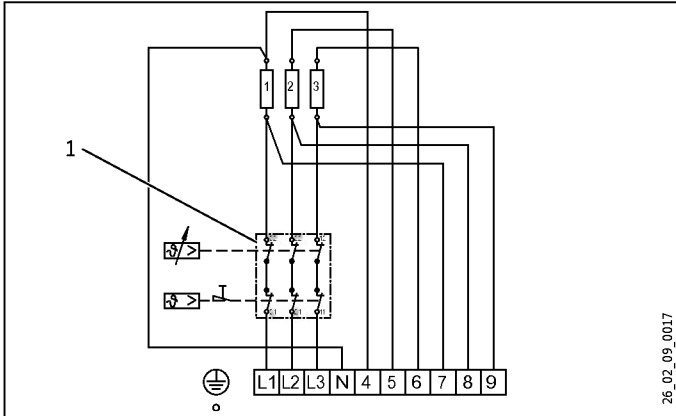
Type		SHW 200 ACE	SHW 300 ACE	SHW 400 ACE
Dimension $\emptyset a$	mm	550	650	700
Dimension b	mm	690	790	840
Dimension c	mm	340	365	375
Dimension $\emptyset e$	mm	430	490	540
Dimension h	mm	1570	1585	1755
Dimension k	mm	1035	1040	1160

16.2 Connections



- 1 DHW compression fitting G 1"
- 2 Thermometer connection G 1/2"
- 3 Connection for DHW circulation G 1/2"
- 4 Electrical power supply cable / cable grommet PG 13 / PG 16
- 5 Cold water compression fitting G 1"

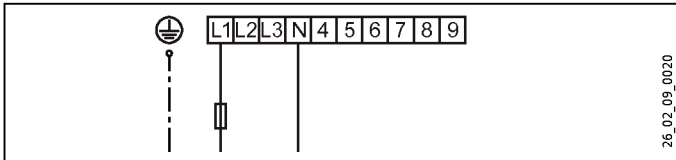
16.3 Wiring diagram and connections



26_02_09_0017

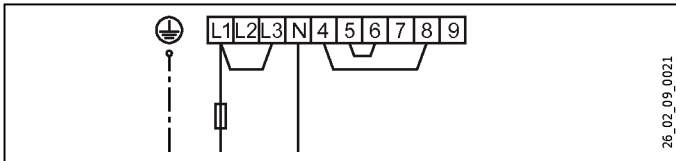
1 Controller/limiter combination

2 kW, 1/N/PE ~ 230 V



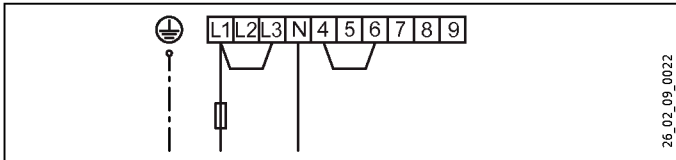
26_02_09_0020

3 kW, 1/N/PE ~ 230 V



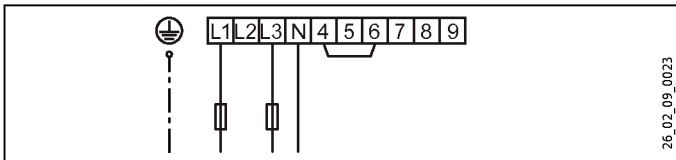
26_02_09_0021

4 kW, 1/N/PE ~ 230 V



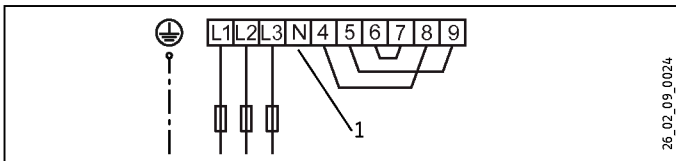
26_02_09_0022

4 kW, 2/N/PE ~ 400 V



26_02_09_0023

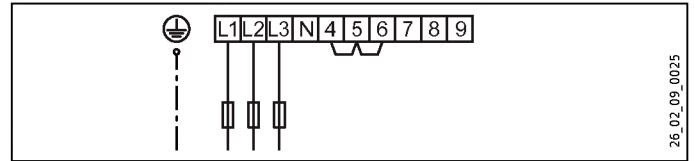
6 kW, 3/PE ~ 230 V



26_02_09_0024

1 Never connect N!

6 kW, 3/PE ~ 400 V

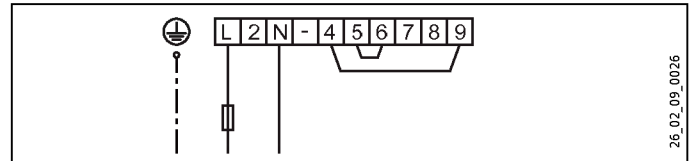


26_02_09_0025



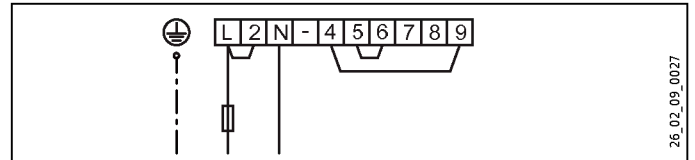
In Austria, only the following connections with separation of all poles are permissible:

2 kW, 1/N/PE ~ 230 V



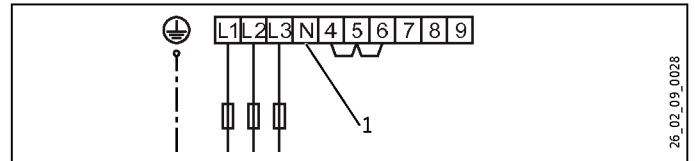
26_02_09_0026

3 kW, 1/N/PE ~ 230 V



26_02_09_0027

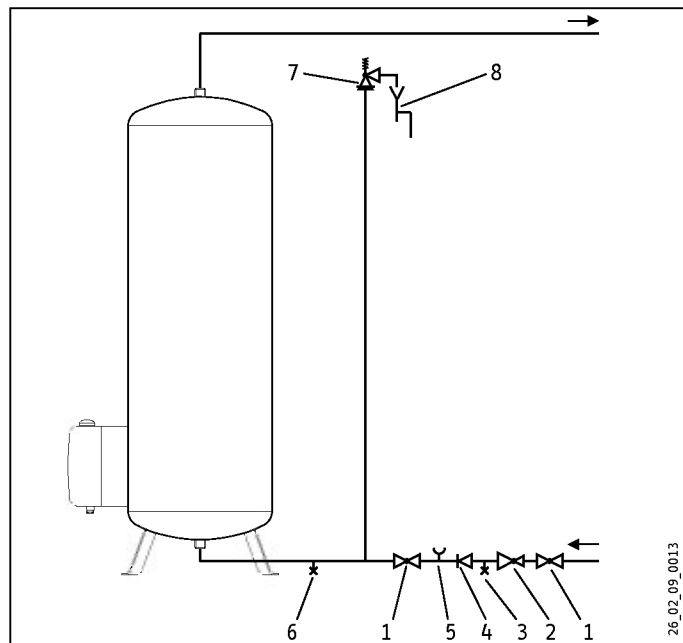
6 kW, 3/PE ~ 400 V



26_02_09_0028

1 Never connect N!

16.4 Hydraulic schematic diagram



- 1 Shut-off valve
- 2 Pressure reducing valve DMV/ZH 1 (if required)
- 3 Inspection valve
- 4 Non-return valve
- 5 Connection for test equipment
- 6 Drain valve
- 7 Safety valve
- 8 Blow-off line

16.5 Specification

Model			
Type	SHW 200 ACE	SHW 300 ACE	SHW 400 ACE
Part number	070074	070075	070076

Operating details

Electrical connection			
1/N/PE ~ 230V	kW	2	2
1/N/PE ~ 230V	kW	3	3
1/N/PE ~ 230V	kW	4	4
2/N/PE ~ 400V	kW	4	4
3/PE ~ 230V	kW	6	6
3/PE ~ 400V	kW	6	6

Heating element			
3 x 2 kW ~ 230V			

Nominal capacity	l	200	300	400
------------------	---	-----	-----	-----

Temperature range				
Minimum approx.	°C	35	35	35
Maximum approx.	°C	82	82	82

Permissible operating pressure	MPa	0.6	0.6	0.6
--------------------------------	-----	-----	-----	-----

Water connection (male thread)		G 1"	G 1"	G 1"
--------------------------------	--	------	------	------

Protection level to EN 60529		IP 25 D	IP 25 D	IP 25 D
------------------------------	--	---------	---------	---------

Maximum flow rate	l/min	30	38	45
-------------------	-------	----	----	----

Torque for flange screws				
Maximum	Nm	50	50	50
Minimum	Nm	60	60	60
Anti-corrosion protection	Ω	390	390	390

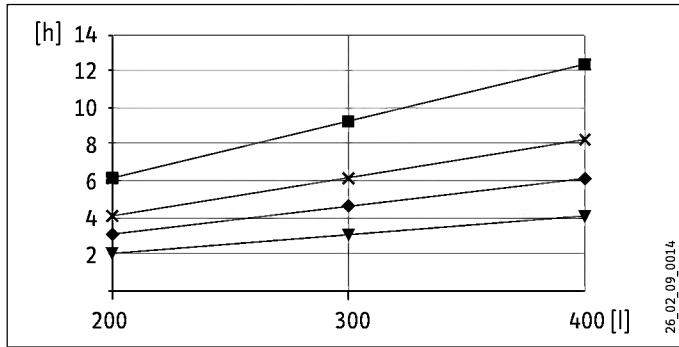
Dimensions and weights

Height	mm	1570	1585	1755
Width	mm	550	650	700
Depth	mm	690	790	840
Weight, empty	kg	54	67	84

16.6 Heat-up diagram

The heat-up time depends on the cylinder capacity, cold water inlet temperature and appliance output.

Diagram with 10 °C cold water temperature and temperature setting "E":



- 2 kW
- × 3 kW
- ◆ 4 kW
- ▼ 6 kW

16.7 Fault conditions

In the event of a fault, temperatures of up to 95 °C at 0.6 MPa can occur.

Guarantee

For guarantees please refer to the respective terms and conditions of supply for your country.



The installation, electrical connection and first operation of this appliance should be carried out by a qualified installer.



The company does not accept liability for failure of any goods supplied which have not been installed and operated in accordance with the manufacturer's instructions.

Environment and recycling

Please help us to protect the environment by disposing of the packaging in accordance with the national regulations for waste processing.

BEDIENING	26
1. Algemene aanwijzingen	26
1.1 Informatie over dit document	26
1.2 Legende	26
2. Veiligheid	27
2.1 Voorgescreven gebruik	27
2.2 Veiligheidsaanwijzingen	27
2.3 CE-logo	27
2.4 Keurmerk	27
3. Toestelbeschrijving	27
4. Bediening	27
4.1 Temperatuurinstelling	27
5. Reiniging, verzorging en onderhoud	28
5.1 Verbruiksindicator signaalnode	28
5.2 Verkalking	28
5.3 Verzorging	28
6. Wat moet u doen als...	28
6.1 ... er zich storingen in het toestel voordoen	28
INSTALLATIE	29
7. Veiligheid	29
7.1 Algemene veiligheidsaanwijzingen	29
7.2 Voorschriften, normen en bepalingen	29
7.3 Waterinstallatie	29
8. Toestelbeschrijving	29
8.1 Leveringsomvang	29
8.2 Speciaal toebehoren	29
9. Montage	30
9.1 Montageplaats	30
9.2 Montage	30
10. Eerste ingebruikname	31
10.1 Temperatuurkeuzebegrenzing instellen	31
11. Buiten bedrijf stellen	31
12. Opnieuw in gebruik nemen	31
13. Overdracht van het toestel	32
14. Storingen verhelpen	32
14.1 Storingstabel	32
15. Onderhoud	32
15.1 Veiligheidsklep testen	32
15.2 Het toestel aftappen	32
15.3 Signaalnode vervangen	32
15.4 Flens demonteren	32
15.5 Elektrische verwarmingsflens ontkalken	33
15.6 Verwarmingselementen en schermpijp vervangen	33
16. Technische gegevens	33
16.1 Tekening met afmetingen	33
16.2 Aansluitingen	33
16.3 Elektriciteitsschakelschema en aansluitingen	34
16.4 Afbeelding waterschakeling	35
16.5 Technische gegevens	35
16.6 Verwarmingsgrafiek	36
16.7 Storingssituaties	36
SERVICEDIENST EN GARANTIE	37
MILIEU EN RECYCLING	37

1. Algemene aanwijzingen

1.1 Informatie over dit document

Het hoofdstuk **Bediening** is bedoeld voor de gebruiker van het toestel en voor de vakman.

Het hoofdstuk **Installatie** is bedoeld voor de vakman.



Dit lezen!

Lees deze handleiding voor gebruik zorgvuldig door en bewaar deze op een veilige plaats. Als het toestel wordt doorgegeven aan derden, dient u ook de handleiding mee te geven.

1.2 Legende

Symbolen in deze documentatie

In deze documentatie staan symbolen en waarschuwingen. Ze hebben de volgende betekenis:



Gevaar voor verwondingen!
Aanwijzing over mogelijk letselgevaar.



Levensgevaar door elektrische schok!



Gevaar voor brandwonden of verbranding!



Mogelijke schade!
Aanwijzing voor beschadiging van het toestel, milieuvervuiling of financiële schade.



Dit lezen!
De teksten die naast zo'n symbool staan, zijn bijzonder belangrijk.

» Deze tekstgedeelten en het symbool "»" geven aan dat u een handeling moet verrichten. De vereiste handelingen worden stapsgewijs beschreven.

Symbolen op het toestel



Afvalverwerking!
Toestellen met dit logo horen niet thuis bij het restafval en moeten afzonderlijk worden ingezameld en verwerkt.

Meeteenheden

Tenzij anders wordt vermeld, worden alle maten in millimeter aangegeven.

2. Veiligheid

2.1 Voorgeschreven gebruik

Het toestel is een druktoestel voor de verwarming van drinkwater.

Elk ander gebruik geldt niet als gebruik conform de voorschriften. Het voorgeschreven gebruik betekent ook de naleving van deze handleiding. In geval van wijzigingen of aanpassingen aan het toestel vervalt de garantie!

2.2 Veiligheidsaanwijzingen



Gevaar voor brandwonden!

Bij uitlooptemperaturen van meer dan 43 °C bestaat er gevaar voor brandwonden.



Gevaar voor verwondingen!

Als kinderen of personen met beperkte lichamelijke, zintuiglijke of geestelijke vermogens het toestel moeten bedienen, moet ervoor worden gezorgd dat dit alleen gebeurt onder toezicht of na degelijke instructies door een persoon die voor hun veiligheid verantwoordelijk is.

Houd altijd toezicht op kinderen en zorg ervoor dat ze nooit met het toestel spelen!



Het toestel staat onder druk van de waterleiding!

Het expansiewater druppelt tijdens verwarming uit de veiligheidsklep. Waarschuw uw vakman als er na het verwarmen nog water nadruppelt.

2.3 CE-logo

Het CE-logo geeft aan dat het toestel voldoet aan alle fundamentele vereisten:

- Richtlijn inzake elektromagnetische compatibiliteit (Richtlijn 89/336/EEG van de Raad)
- Laagspanningsrichtlijn (Richtlijn 73/23/EEG van de Raad)

2.4 Keurmerk

Zie het typeplaatje op het toestel.

3. Toestelbeschrijving

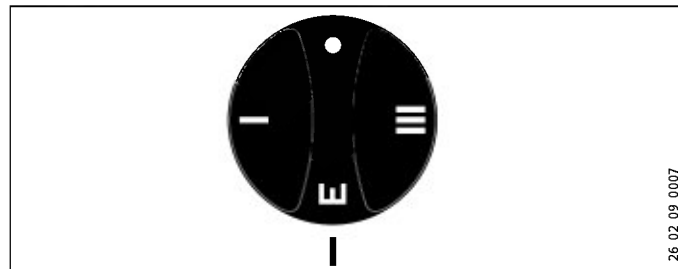
Het drinkwater wordt met behulp van elektriciteit door het toestel verwarmd. De temperatuur kunt u via de temperatuurinstelknop bepalen. Afhankelijk van de voeding wordt het verwarmen automatisch uitgevoerd tot aan de gewenste temperatuur. Dit toestel is geschikt voor één of meer aftappunten.

Het stalen binnenreservoir is voorzien van speciaal direct email "anticor®", een thermometer en een signaalnode. De anode met verbruiksindicator beschermt het binnenreservoir tegen corrosie.

Het toestel is ook bij de temperatuurinstelling "koud" tegen vorst beschermd, op voorwaarde dat de voeding gewaarborgd is. Het toestel wordt op tijd ingeschakeld en het water wordt verwarmd. Het toestel biedt de waterleiding en de veiligheidsgroep echter geen bescherming tegen vorst.

4. Bediening

4.1 Temperatuurinstelling



Het is mogelijk de temperatuur traploos in te stellen.

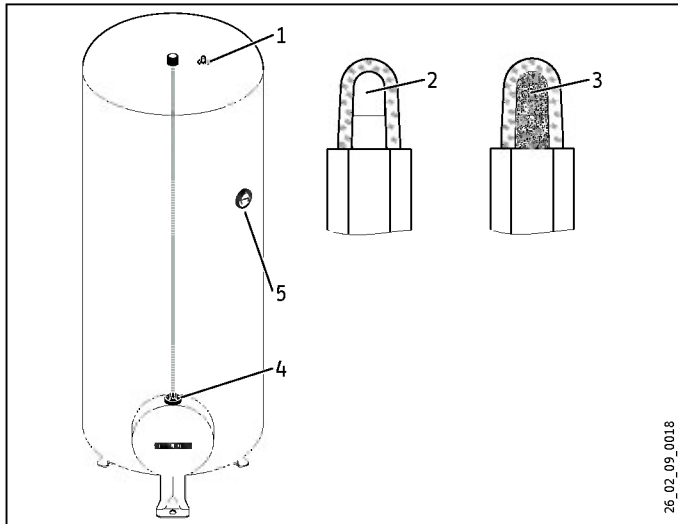
- koud
- I lage temperatuurinstelling, circa 40 °C
- E aanbevolen energiezuinige stand, geringe kalkvorming, circa 60 °C
- III maximale temperatuurinstelling 82 °C

De temperaturen kunnen afhankelijk van het systeem van de nominale waarde afwijken.

5. Reiniging, verzorging en onderhoud

» Laat de elektrische veiligheid van het toestel en de werking van de veiligheidsgroep periodiek door een vakman controleren.

5.1 Verbruiksindicator signaalanode



- 1 Verbruiksindicator signaalanode
- 2 Wit = Anode ok
- 3 Rood = Controle door vakman vereist
- 4 Temperatuur-instelknop
- 5 Thermometer



Gevaar voor beschadiging!

Als de kleur van de verbruiksindicator gewijzigd is van wit in rood, moet de signaalanode door een vakman worden gecontroleerd en eventueel worden vervangen.

5.2 Verkalking

» Bijna elk water geeft kalk af bij hoge temperaturen. De kalk slaat neer in het toestel en beïnvloedt de werking en de levensduur van het toestel. De verwarmingselementen moeten daarom van tijd tot tijd worden ontkalkt. De vakman, die op de hoogte is van de plaatselijke waterkwaliteit, zal u medelen wanneer het volgende onderhoud moet worden uitgevoerd.

» Controleer periodiek de kranen. Verwijder kalk op de kraanuitlopen met in de handel verkrijgbare ontkalkingsmiddelen.

5.3 Verzorging

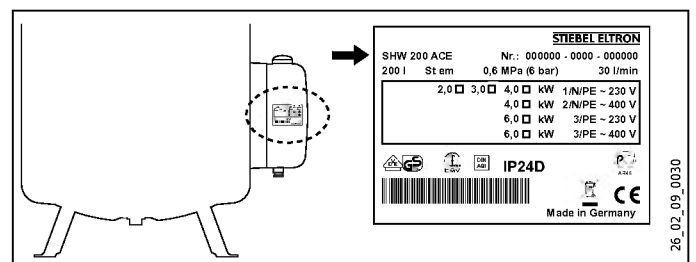
» Gebruik nooit schurende reinigingsmiddelen of reinigingsmiddelen met oplosmiddelen! Een vochtige doek volstaat om het toestel te onderhouden en te reinigen.

6. Wat moet u doen als...

6.1 ... er zich storingen in het toestel voordoen

Storing	Oorzaak	» Oplossing
Het water wordt niet warm.	Er is geen spanning.	Controleer de zekeringen van de huisinstallatie.
De uitstroomhoeveelheid is laag.	De straalregelaar in de kraan of de douchekop is verkalkt of vuil.	Reinig en / of ontkalk de straalregelaar of de douchekop.

Als u de oorzaak zelf niet kunt verhelpen, waarschuwt u de vakman. Om u nog sneller en beter te kunnen helpen, deelt u hem het nummer op het typeplaatje mee (nr. 000000-0000-000000):



7. Veiligheid

Installatie, inbedrijfstelling, evenals onderhoud en reparatie van het toestel mogen alleen door een gekwalificeerde vakman worden uitgevoerd.

7.1 Algemene veiligheidsaanwijzingen

Wij waarborgen de goede werking en de bedrijfsveiligheid uitsluitend bij gebruik van originele toebehoren en vervangingsonderdelen voor de apparatuur.

7.2 Voorschriften, normen en bepalingen



Neem alle nationale en regionale voorschriften en bepalingen in acht.

7.3 Waterinstallatie

7.3.1 Koudwaterleiding

Als materiaal zijn stalen of koperen buizen of kunststofbuizen toegestaan.

Een veiligheidsklep is verplicht.

7.3.2 Warmwaterleiding

Als materiaal zijn koperen of kunststofbuizen toegestaan.



Gevaar voor beschadiging!
Neem het hoofdstuk "Technische gegevens/storingssituaties" in acht bij het gebruik van kunststofbuizen.

Het toestel moet met drukkranen worden gebruikt!

8. Toestelbeschrijving

8.1 Leveringsomvang

Bij het toestel wordt het volgende geleverd:

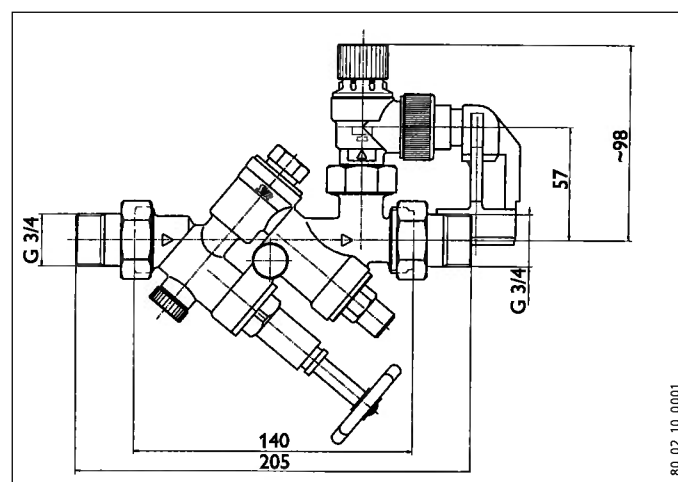
- Thermometer (zit bij levering in het afsluitdeksel)
- Kunststofkap (is bij levering op de isolatie bevestigd)

8.2 Speciaal toebehoren

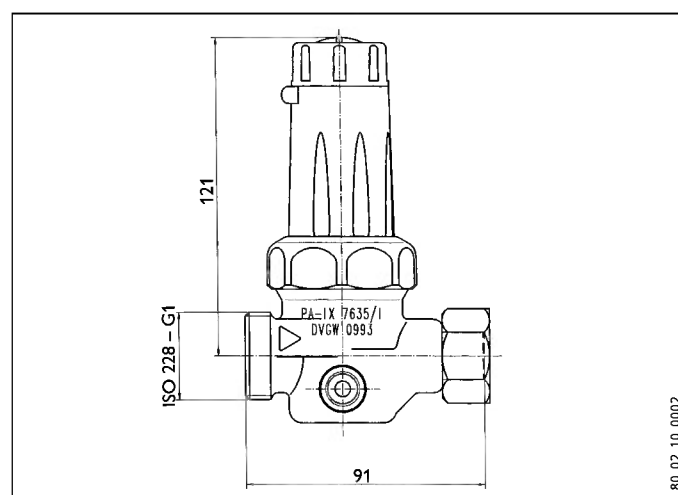
8.2.1 Veiligheidsgroep en reduceerafsluiter

Deze typegekeurde veiligheidsgroep beschermt het toestel tegen een verboden drukoverschrijding.

- tot 0,48 MPa statische druk
veiligheidsgroep ZH 1, ordernummer 074370



- meer dan 0,48 MPa statische druk
veiligheidsgroep ZH 1, ordernummer 074370 bijkomende
reduceerafsluiter DMV/ZH 1, ordernummer 074371



9. Montage

9.1 Montageplaats

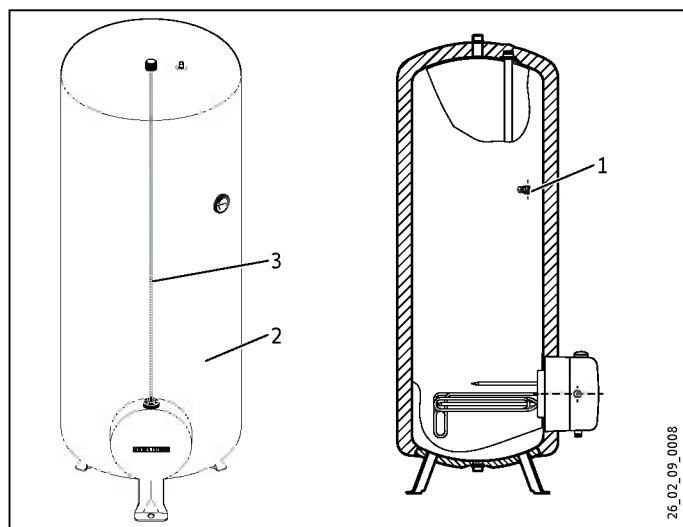
Monteer het toestel altijd in een vorstvrije ruimte in de buurt van het aftappunt en bevestig het toestel op de vloer.

9.2 Montage

9.2.1 Kunststofkap en eventueel circulatieleiding monteren



Monteer de kunststofkap voor de wateraansluiting en eventueel voor de circulatieleiding.



- 1 Aansluiting voor circulatie
- 2 Kunststofkap
- 3 Ritssluiting

- » Als u een circulatieleiding inbouwt, dient u de ter hoogte van de aansluiting (holte in het schuim) een opening voor de circulatieleiding in de kunststofkap te snijden.
- » Verwijder de isolatie aan de aansluiting voor de circulatieleiding.
- » Steek de circulatieleiding door de opening in de kunststofkap en monteer de circulatieleiding.
- » Isoleer de aansluiting voor de circulatieleiding.

9.2.2 Wateraansluiting veiligheidsgroep monteren



Gevaar voor beschadiging!

Voer alle werkzaamheden voor wateraansluiting en installatie uit conform de voorschriften.

- » Spoel de leiding grondig door.
- » Monteer de warmwater-uitloopleiding en de koudwater-toevoerleiding met de veiligheidsgroep. Merk op dat u daarvoor, afhankelijk van de statische druk, eventueel een reduceerafsluiter nodig heeft (zie hoofdstuk "Speciaal toebehoren / Veiligheidsgroep en reduceerafsluiter" en "Technische gegevens / Elektriciteitsschakelschema en aansluitingen").
- » Dimensioneer de afvoerleiding op een wijze dat het water bij volledig geopende veiligheidsklep ongehinderd kan worden afgevoerd. De afblaasopening van de veiligheidsklep moet geopend blijven in de richting van de atmosfeer.
- » Monteer de afblaasleiding van de veiligheidsgroep met een constante afwaartse helling.
- » Houd rekening met de instructies in de montagevoorschriften van de veiligheidsgroep.
- » Trek de kunststofkap met de ritssluiting naar voren over de tank.
- » Sluit de ritssluiting.

9.2.3 Elektrische aansluiting realiseren



Levensgevaar door elektrische schok!

Voer alle werkzaamheden voor elektriciteitsaansluitingen en montage uit conform de voorschriften.



Levensgevaar door elektrische schok!

Aansluiting op het stroomnet is enkel als vaste aansluiting mogelijk. Het toestel moet op alle polen met een afstand van minstens 3 mm van het stroomnetwerk kunnen worden losgekoppeld.



Gevaar voor beschadiging!

Neem de gegevens op het typeplaatje in acht. De aangegeven spanning moet overeenkomen met de netspanning.

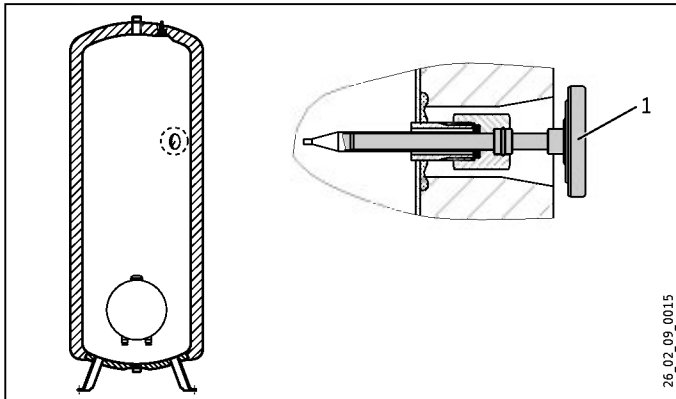


Aardingsaansluiting.

Zorg ervoor dat het toestel aangesloten is op de aardleiding!

- » Trek de temperatuurinstelknop eraf.
- » Schroef het afsluitdeksel eraf.
- » Steek de aansluitkabel door de kabeldoorvoer in het afsluitdeksel.
- » Sluit de elektrische aansluitkabel aan op de netaansluitklem (zie hoofdstuk "Technische gegevens/ Elektriciteitsschakelschema en aansluitingen").
- » Markeer het geselecteerde vermogen en de geselecteerde spanning op het typeplaatje. Doe dat met een balpen.
- » Monteer het afsluitdeksel.
- » Steek de temperatuurinstelknop erop.

9.2.4 Thermometer monteren

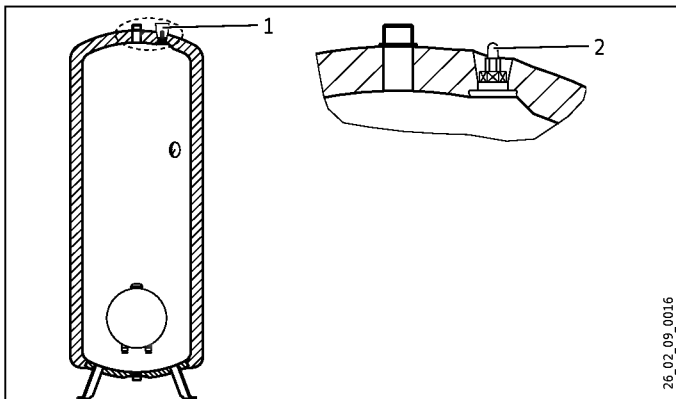


- 1 Thermometer
» Steek de thermometer tot aan de aanslag in en lijk hem uit.

9.2.5 Signaalanode controleren

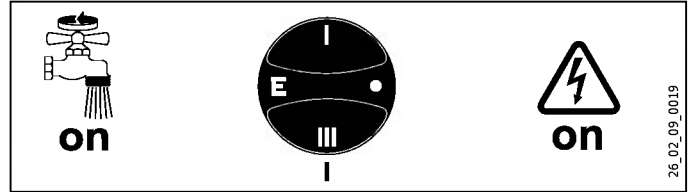


Gevaar voor beschadiging!
Het toestel mag niet worden gebruikt zonder verbruiksindicator of als de verbruiksindicator beschadigd is, want als de anode verbruikt is, zou er water naar buiten komen.



- 1 Transportbeveiliging
2 Verbruiksindicator signaalanode
- » Verwijder de transportbeveiliging.
» Controleer de verbruiksindicator op transportschade!

10. Eerste ingebruikname

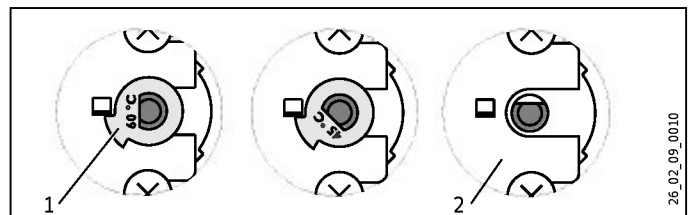


- » Open een na het toestel geplaatste aftapkraan totdat het toestel is gevuld en het leidingnet luchtvrij is.
- » Stel het doorstroomvolume in. Let daarbij op het maximaal toegelaten doorstroomvolume bij een volledig geopende kraan (zie hoofdstuk "Technische gegevens/ technische gegevens"). Reduceer, indien gewenst, het doorstroomvolume op de smoring van de veiligheidsgroep.
- » Voer een dichtheidscontrole uit.
- » Draai de temperatuurinstelknop naar de maximale temperatuur.
- » Schakel de netspanning in.
- » Controleer de werkmodus van het toestel.
- » Controleer de goede werking van de veiligheidsgroep.

10.1 Temperatuurkeuzebegrenzing instellen

U kunt de temperatuurkeuzebegrenzing onder de temperatuurinstelknop instellen. In de fabriek is het toestel begrensd op 60 °C.

- » Koppel het toestel los van het elektriciteitsnet.
» Zet de temperatuurinstelknop op "koud".
» Trek de temperatuurinstelknop eraf.



- 1 Begrenzingsschijf
2 Zonder begrenzingsschijf, maximaal 82 °C
- » U kunt de begrenzing instellen op 45 °C / 60 °C door de begrenzingsschijf te draaien. Als u de begrenzingsschijf verwijdert, kan de maximale temperatuur van 82 °C worden ingesteld.
- » Steek de temperatuurinstelknop er weer op.

11. Buiten bedrijf stellen

- » Verbreek de verbinding tussen het toestel met de zekering in de huisinstallatie en de netspanning.
- » Maak het toestel leeg. Zie hoofdstuk "Onderhoud / toestel aftappen".

12. Opnieuw in gebruik nemen

Zie hoofdstuk "Eerste ingebruikname".

INSTALLATIE

OVERDRACHT VAN HET TOESTEL

13. Overdracht van het toestel

- » Leg aan de gebruiker de werking van het toestel uit en maak hem vertrouwd met het gebruik ervan.
- » Wijs de gebruiker op mogelijk gevaar, met name verbrandingsgevaar.
- » Geef deze instructies mee.

14. Storingen verhelpen

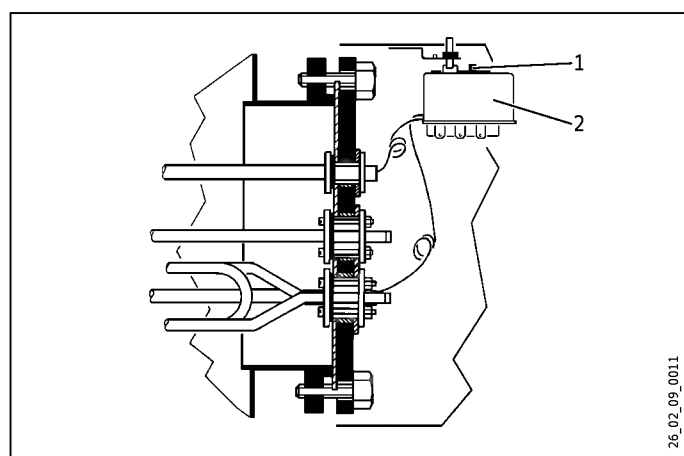
14.1 Storingstabel



Bij temperaturen onder -15 °C kan de veiligheidstemperatuurbegrenzer activeren. *

* Het toestel kan al bij opslag of bij het transport aan deze temperaturen zijn blootgesteld.

Storing	Oorzaak	» Oplossing
Het water wordt niet warm.	De veiligheidstemperatuurbegrenzer is geactiveerd, omdat de regelaar defect is.	Los de oorzaak van de storing op. Vervang de combinatie regelaar-begrenzer.
	De veiligheidstemperatuurbegrenzer is geactiveerd, omdat de temperatuur lager is dan -15 °C .	Druk op de resetknop.
	Een verwarmingselement is defect.	Vervang het verwarmingselement.
De veiligheidsklep druppelt na wanneer de verwarming is uitgeschakeld.	De klepzitting is vuil.	Reinig de klepzitting.



- 1 Resetknop
- 2 Veiligheidstemperatuurbegrenzer

15. Onderhoud



Levensgevaar door elektrische schok!
Scheid alle polen van het toestel van het elektriciteitsnet voor aanvang van alle werkzaamheden!

Wanneer het toestel moet worden afgetapt, raadpleeg dan het hoofdstuk "Toestel aftappen".

15.1 Veiligheidsklep testen

- » Zet de veiligheidsklep op de veiligheidsgroep regelmatig open tot de volle waterstraal uitloopt.
- » Sluit de veiligheidsklep na de controle.

15.2 Het toestel aftappen



Verbrandingsgevaar!
Tijdens het aftappen kan er heet water uitlopen

Indien de boiler voor onderhoudswerkzaamheden of bij vorstgevaar moet worden afgetapt voor de bescherming van de volledige installatie, gaat u als volgt te werk:

- » Sluit de afsluitklep in de koudwateraanvoerleiding.
- » Open de warmwaterkraan van alle aftappunten.
- » Maak het toestel leeg via de aftapklep (zie hoofdstuk "Technische gegevens / Afbeelding waterschakeling").

15.3 Signaalanode vervangen

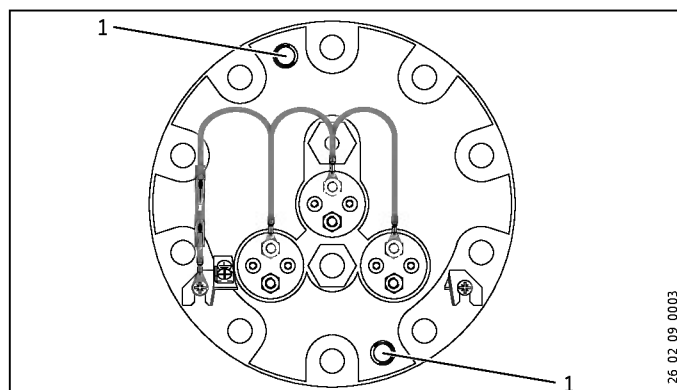
- » Vervang de signaalanode als ze verbruikt is.

Signaalanode, ordernummer 140920

- » Als een staafanode niet langs boven kan worden gemonteerd, installeert u een signaal-elementanode.

Signaal-elementanode, ordernummer 143498

15.4 Flens demonteren



- 1 Afdrukdraad

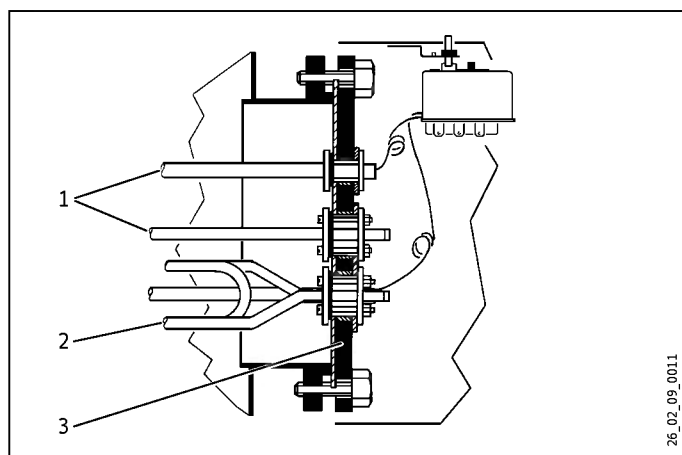
- » Gebruik de afdrukdraad om de flensplaat los te maken van de flensaansluiting.

15.5 Elektrische verwarmingsflens ontkalken

- » Gebruik geen ont kalkingspomp.
- » Ontkalk de elektrische verwarmingsflens pas wanneer deze is gedemonteerd en behandel de oppervlakte en de signaalanode niet met ont kalkingsmiddelen.

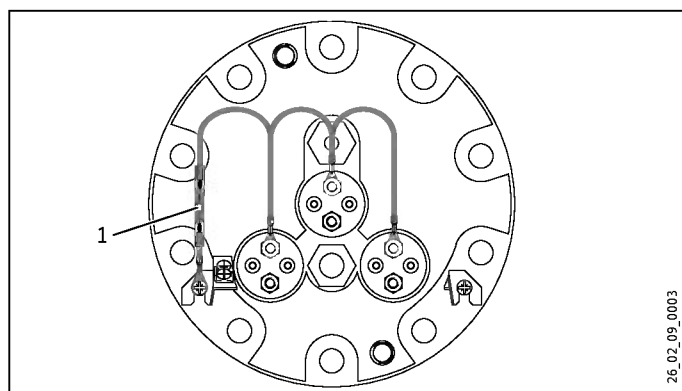
Aanzetkoppel van de flensschroeven zie hoofdstuk "Technische gegevens / technische gegevens".

15.6 Verwarmingselementen en scherm pijp vervangen



- 1 Schermpijpen
- 2 Verwarmingselementen
- 3 Flensplaat

- » Monteer de verwarmingselementen en de schermpijpen elektrisch geïsoleerd in de flensplaat.

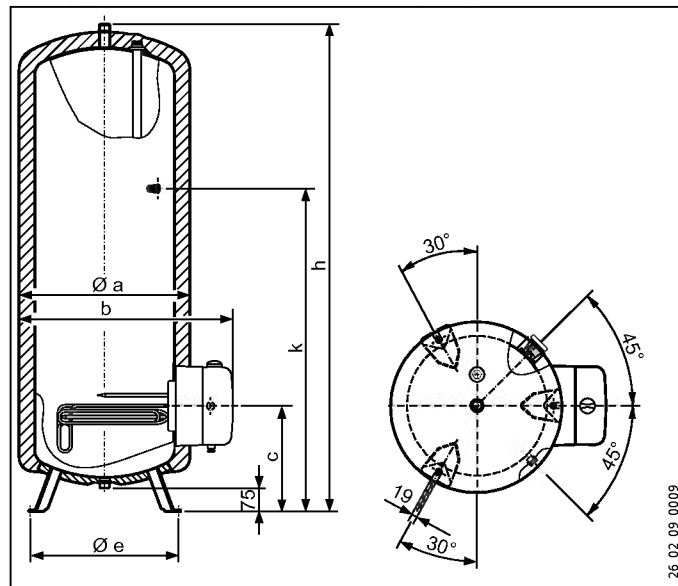


- 1 Corrosiebeschermende weerstand

- » Verbind de verwarmingselementen via de corrosiebeschermende weerstand (zie hoofdstuk "Technische gegevens / technische gegevens") met de boiler.

16. Technische gegevens

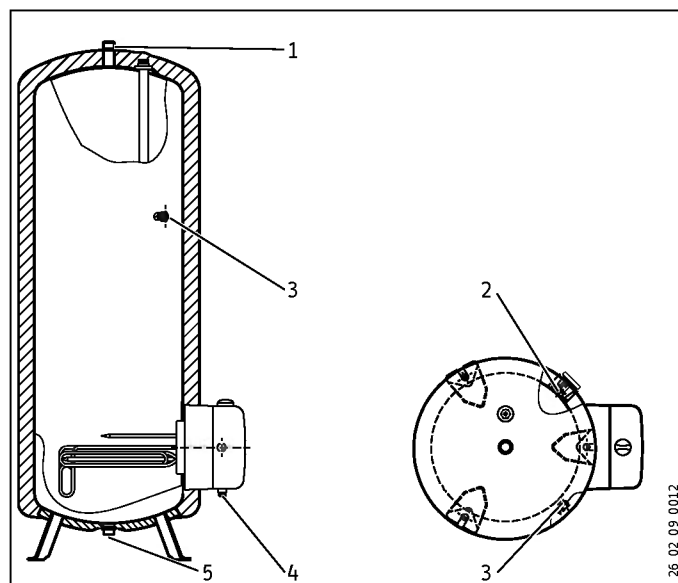
16.1 Tekening met afmetingen



Afmetingen

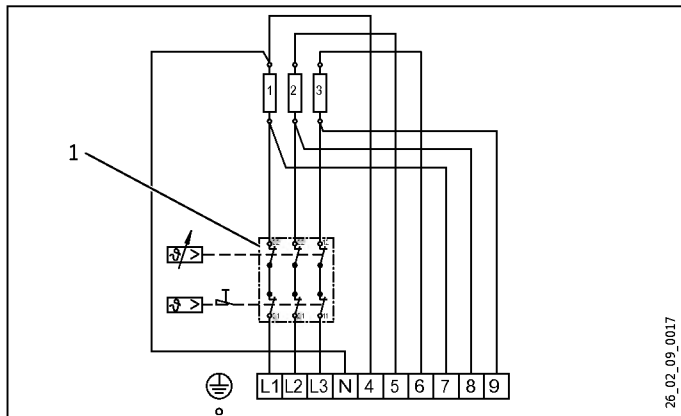
Type		SHW 200 ACE	SHW 300 ACE	SHW 400 ACE
Maat Ø a	mm	550	650	700
Maat b	mm	690	790	840
Maat c	mm	340	365	375
Maat Ø e	mm	430	490	540
Maat h	mm	1570	1585	1755
Maat k	mm	1035	1040	1160

16.2 Aansluitingen



- 1 Warmwateraansluiting G 1
- 2 Thermometeraansluiting G 1/2
- 3 Aansluiting voor circulatie G 1/2
- 4 Elektrische toevoerleiding / kabeldoorvoeren PG 13 / PG 16
- 5 Koudwateraansluiting G 1

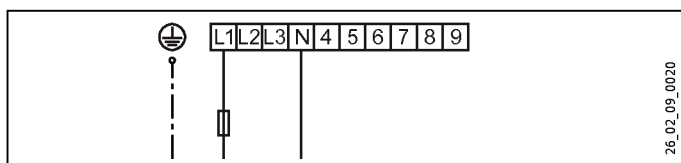
16.3 Elektriciteitsschakelschema en aansluitingen



26_02_09_0017

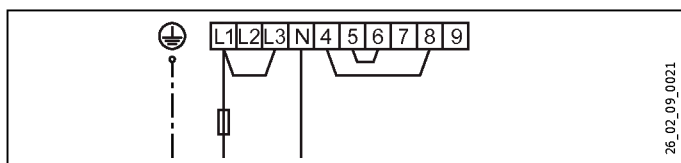
1 Combinatie regelbaar-begrenzer

2 kW, 1/N/PE ~ 230 V



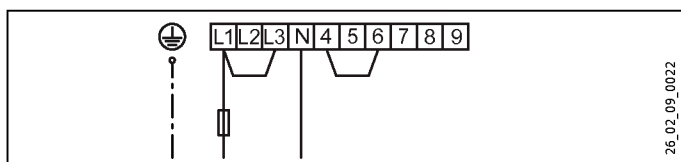
26_02_09_0020

3 kW, 1/N/PE ~ 230 V



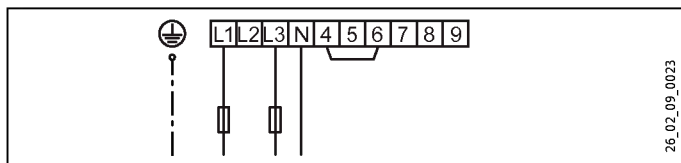
26_02_09_0021

4 kW, 1/N/PE ~ 230 V



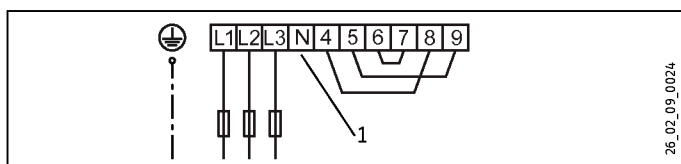
26_02_09_0022

4 kW, 2/N/PE ~ 400 V



26_02_09_0023

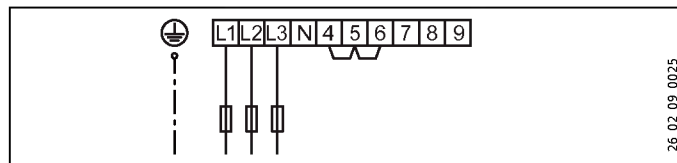
6 kW, 3/PE ~ 230 V



26_02_09_0024

1 Aansluiten van N is niet toegestaan!

6 kW, 3/PE ~ 400 V

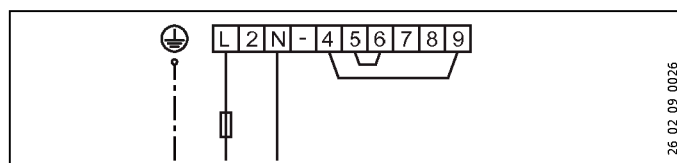


26_02_09_0025



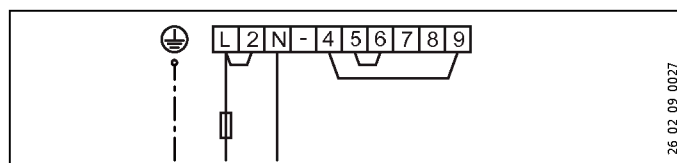
In Oostenrijk zijn alleen de volgende aansluitingen met uitschakeling op alle polen toegestaan:

2 kW, 1/N/PE ~ 230 V



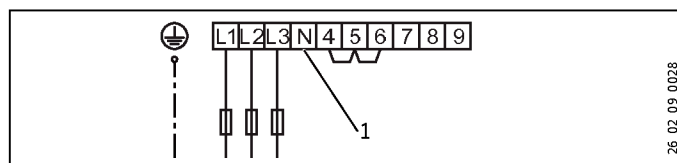
26_02_09_0026

3 kW, 1/N/PE ~ 230 V



26_02_09_0027

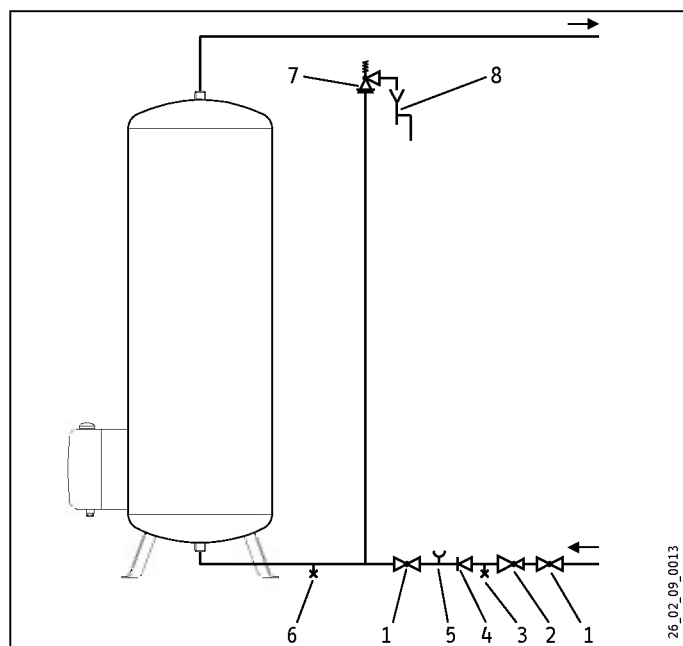
6 kW, 3/PE ~ 400 V



26_02_09_0028

1 Aansluiten van N is niet toegestaan!

16.4 Afbeelding waterschakeling



- 1 Afsluitklep
- 2 Drukreducerventiel DMV/ZH 1 (indien vereist)
- 3 Testklep
- 4 Terugslagklep
- 5 Aansluiting voor meters
- 6 Aftapkraan
- 7 Veiligheidsklep
- 8 Afblaasleiding

16.5 Technische gegevens

Model			
Type	SHW 200 ACE	SHW 300 ACE	SHW 400 ACE
Ordernummer	070074	070075	070076

Elektro-aansluiting

Elektro-aansluiting				
1/N/PE ~ 230 V	kW	2	2	2
1/N/PE ~ 230 V	kW	3	3	3
1/N/PE ~ 230 V	kW	4	4	4
2/N/PE ~ 400 V	kW	4	4	4
3/PE ~ 230 V	kW	6	6	6
3/PE ~ 400 V	kW	6	6	6

Verwarmingselement

3 x 2 kW ~ 230 V				
Nominale inhoud	l	200	300	400
Instelbare temperatuur				
minimaal circa	°C	35	35	35
maximaal circa	°C	82	82	82
Toegelaten werkdruk	MPa	0,6	0,6	0,6
Wateraansluiting (buitendraad)		G 1	G 1	G 1

Beschermingsgraad volgens EN 60529		IP 25 D	IP 25 D	IP 25 D
Maximaal doorstroomvolume	l/min	30	38	45
Aanzetkoppel flensschroeven				
minimaal	Nm	50	50	50
maximaal	Nm	60	60	60
Corrosiebeschermende weerstand	Ω	390	390	390

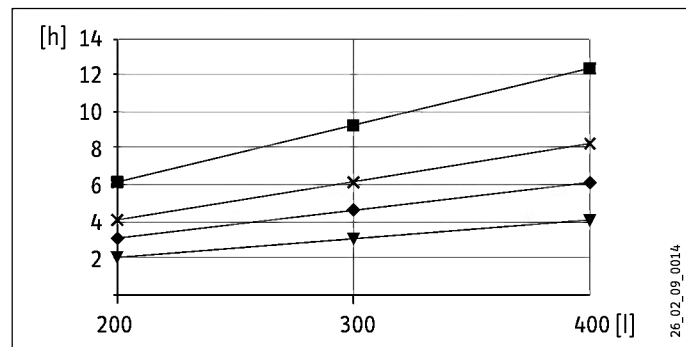
Afmetingen en gewichten

Hoogte	mm	1570	1585	1755
Breedte	mm	550	650	700
Diepte	mm	690	790	840
Gewicht, leeg	kg	54	67	84

16.6 Verwarmingsgrafiek

De opwarmtijd is afhankelijk van de boilerinhoud, van de koudwatertemperatuur en van het verwarmingsvermogen.

Grafiek met 10 °C koudwatertemperatuur en temperatuurinstelling "E":



- 2 kW
- × 3 kW
- ◆ 4 kW
- ▼ 6 kW

16.7 Storingssituaties

In geval van een storing kunnen er temperaturen tot 95 °C bij 0,6 MPa voorkomen.

Garantie

Aanspraak op garantie bestaat uitsluitend in het land waar het toestel gekocht is. U dient zich te wenden tot de vestiging van Stiebel Eltron of de importeur hiervan in het betreffende land.



De montage, de elektrische installatie, het onderhoud en de eerste inbedrijfname mag uitsluitend worden uitgevoerd door gekwalificeerd personeel.



De fabrikant is niet aansprakelijk voor defecte toestellen, welke niet volgens de bijgeleverde gebruiks- en montage aanwijzing zijn aangesloten of worden gebruikt.

Milieu en recycling

Wij verzoeken u ons bij de bescherming van het milieu behulpzaam te zijn. Verwijder de verpakking daarom overeenkomstig de voor de afvalverwerking geldende nationale voorschriften.

ЭКСПЛУАТАЦИЯ	38
1. Общие указания	38
1.1 Сведения о руководстве	38
1.2 Значение символов	38
2. Техника безопасности	39
2.1 Использование по назначению	39
2.2 Указания по технике безопасности	39
2.3 Знак CE	39
2.4 Знак технического контроля	39
3. Описание прибора	39
4. Эксплуатация	39
4.1 Установка температуры	39
5. Очистка, уход и техническое обслуживание	40
5.1 Индикация степени износа сигнального анода	40
5.2 Образование накипи	40
5.3 Уход	40
6. Что делать, если...	40
6.1 ... возникли неисправности	40
МОНТАЖ	41
7. Техника безопасности	41
7.1 Общие указания по технике безопасности	41
7.2 Предписания, нормы и положения	41
7.3 Водопроводные работы	41
8. Описание прибора	41
8.1 Объем поставки	41
8.2 Специальные принадлежности	41
9. Монтаж	42
9.1 Место установки	42
9.2 Монтаж	42
10. Первый ввод в эксплуатацию	43
10.1 Настройка ограничителя температуры	43
11. Вывод из эксплуатации	43
12. Повторный ввод в эксплуатацию	43
13. Передача прибора	44
14. Устранение неисправностей	44
14.1 Таблица неисправностей	44
15. Техобслуживание	44
15.1 Проверка предохранительного клапана	44
15.2 Опорожнение прибора	44
15.3 Замена индикатора расхода	44
15.4 Демонтаж фланца	44
15.5 Удаление накипи с электронагревательного фланца	45
15.6 Замена нагревательных элементов и защитной трубки	45
16. Технические характеристики	45
16.1 Габаритный чертеж	45
16.2 Подключения	45
16.3 Электрическая схема и соединения	46
16.4 Схема подключения воды	47
16.5 Технические характеристики	47
16.6 Диаграмма нагрева	48
16.7 Возможные неисправности	48

СЕРВИСНАЯ СЛУЖБА И ГАРАНТИЯ	49
------------------------------------	-----------

ЗАЩИТА ОКРУЖАЮЩЕЙ СРЕДЫ И УТИЛИЗАЦИЯ	49
---	-----------

1. Общие указания

1.1 Сведения о руководстве

Глава **Эксплуатация** предназначена для пользователей и наладчиков.

Раздел **Монтаж** предназначен для специалистов.



Следует ознакомиться!
Перед началом эксплуатации внимательно прочитайте данное руководство и сохраните его. В случае последующей передачи устройства передайте руководство следующему пользователю.

1.2 Значение символов

Символы, используемые в данном руководстве

В данном руководстве встречаются следующие символы и обозначения. Они имеют следующее значение:



Травмоопасно!
Указание на возможный риск получения травмы!



Опасно для жизни! Высокое напряжение!



Опасность ошпаривания или ожогов!



Возможны повреждения!
Указание на повреждение прибора, ущерб окружающей среде или экономический ущерб.



Следует ознакомиться!
Текстовые сообщения рядом с таким символом особенно важны.

» Предложения с символом «»» содержат описание необходимых действий. Необходимые действия описываются шаг за шагом.

Символы на приборе



Утилизация!
Приборы с такой маркировкой нельзя выбрасывать вместе с бытовыми отходами, их необходимо собирать и утилизировать отдельно.

Единицы измерения

Если не указано иное, все размеры указаны в миллиметрах.

2. Техника безопасности

2.1 Использование по назначению

Прибор относится к напорному оборудованию для нагревания питьевой воды.

Иное использование данного устройства не является использованием по назначению. Использование по назначению также подразумевает соблюдение положений настоящего руководства. В случае изменения или переоборудования устройства гарантийное обслуживание не предоставляется!

2.2 Указания по технике безопасности



Опасность получения ожога горячей водой!
При температуре воды на выходе выше 43 °C существует опасность получения ожога.



Травмоопасно!
Управление прибором детьми или лицами с ограниченными физическими, сенсорными и умственными способностями должно происходить только под присмотром или после соответствующего инструктажа, проведенного лицом, отвечающим за их безопасность.
Не допускайте, чтобы дети баловались с прибором!



Прибор находится под давлением, создаваемым в водопроводе!
Во время нагревания излишки воды, образующиеся при тепловом расширении, капают из предохранительного клапана. Если по окончании подогрева вода по-прежнему подкапывает, сообщите об этом своему мастеру.

2.3 Знак CE

Знак CE свидетельствует, что прибор соответствует всем основным требованиям:

- Директива об электромагнитной совместимости (Директива 89/336/совета ЕЭС)
- Директива по низковольтному оборудованию (Директива 73/23/совета ЕЭС)

2.4 Знак технического контроля

См. фирменную табличку с паспортными данными на приборе.

3. Описание прибора

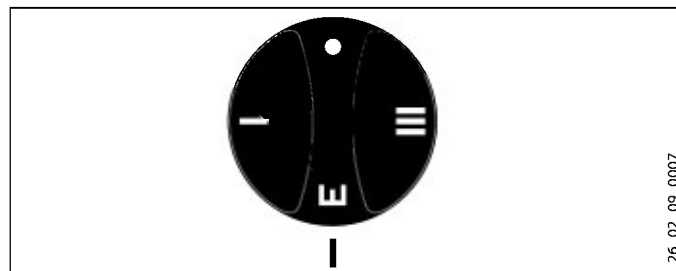
Прибор представляет собой электрический нагреватель питьевой воды, в котором температура воды задается соответствующим регулятором температуры. В зависимости от электроснабжения производится автоматический подогрев до нужной температуры. Прибор может обеспечивать горячей водой одну или несколько точек отбора.

Стальной внутренний бак имеет специальное эмалевое покрытие «anticor®» и оснащен термометром и сигнальным анодом. Анод с индикатором расхода обеспечивает защиту внутреннего бака от коррозии.

Прибор также защищен от замерзания при установке температуры на уровень «холодно» (при условии обеспечения электропитания). Прибор своевременно включается и нагревает воду. Водопровод и предохранительный комплект прибором от замерзания не защищаются.

4. Эксплуатация

4.1 Установка температуры



Вы можете плавно регулировать температуру.

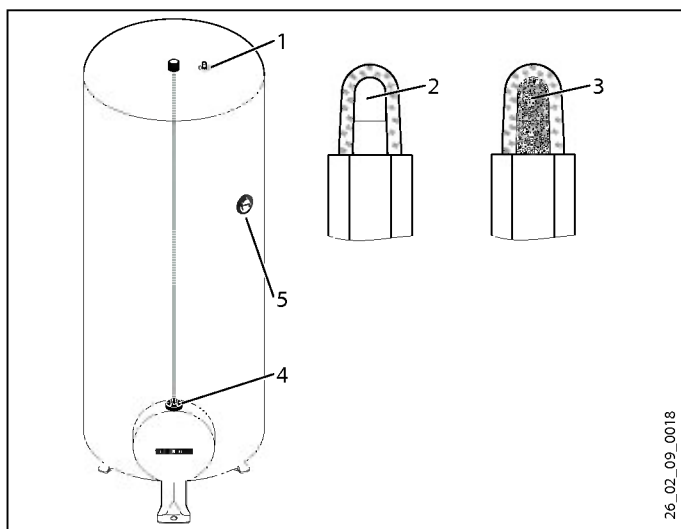
- холодно
- I установка низкой температуры, около 40 °C
- E рекомендованная энергосберегающая установка, незначительное образование накипи, около 60 °C
- III установка максимальной температуры 82 °C

Температуры могут отклоняться от заданного значения, что обусловлено свойствами системы.

5. Очистка, уход и техническое обслуживание

» Регулярно вызывайте квалифицированного специалиста для проверки безопасности электрической части прибора и работоспособности предохранительного комплекта.

5.1 Индикация степени износа сигнального анода



- 1 Индикация степени износа сигнального анода
- 2 Белый = анод в норме
- 3 Красный = требуется контроль со стороны специалиста
- 4 Регулятор температуры
- 5 Термометр



Опасность повреждения!
Если цвет индикатора износа анода изменился с белого на красный, вызовите специалиста для проверки сигнального анода и, при необходимости, его замены.

5.2 Образование накипи

» Практически любая вода при высоких температурах дает известковый осадок. Она осажается в приборе и влияет на работоспособность и срок службы прибора. Поэтому нагревательные элементы необходимо время от времени очищать от накипи. Время очередного техобслуживания сообщит специалист, знающий качество местной воды.

» Периодически проверяйте арматуру. Известковые отложения на сливной арматуре можно удалить с помощью имеющихся в продаже средств для удаления накипи.

5.3 Уход

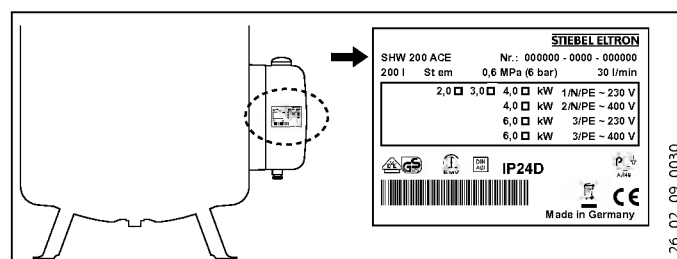
» Не используйте абразивные или разъедающие чистящие средства! Для ухода за прибором и его очистки достаточно влажной ткани.

6. Что делать, если...

6.1 ... возникли неисправности

Неисправность	Причина неисправности	» Способ устранения
Вода не нагревается.	Отсутствует напряжение.	Проверьте предохранители домашней электрической сети.
Низкий объем воды на выходе.	Загрязнен или заизвестковался регулятор струи или душевая лейка.	Почистите регулятор струи или душевую лейку и / или удалите с них известковый налет.

Если Вы не можете устранить эту неисправность самостоятельно, вызовите наладчика. Чтобы наладчик смог оперативно помочь Вам, сообщите ему номер прибора с заводской таблички (№ 000000-0000-000000):



7. Техника безопасности

Монтаж, ввод в эксплуатацию, а также техобслуживание и ремонт прибора должны производиться только квалифицированным специалистом.

7.1 Общие указания по технике безопасности

Мы гарантируем безупречную работу устройства и безопасность эксплуатации только при использовании оригинального дополнительного оборудования и оригинальных запчастей.

7.2 Предписания, нормы и положения



Необходимо соблюдать все национальные и региональные предписания и постановления.

7.3 Водопроводные работы

7.3.1 Водопроводная линия для холодной воды

В качестве материала для труб могут использоваться сталь, медь или пластик.

Необходим предохранительный клапан.

7.3.2 Водопроводная линия для горячей воды

В качестве материала для труб могут использоваться медь или пластик.



Опасность повреждения!
При использовании труб из пластика нужно учитывать указания из главы «Технические характеристики / Возможные неисправности».

Прибор необходимо эксплуатировать с напорной арматурой!

8. Описание прибора

8.1 Объем поставки

Комплект поставки прибора:

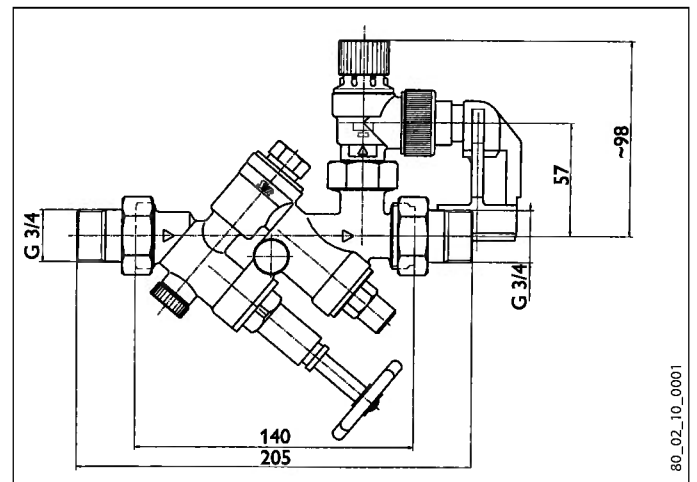
- Термометр (на момент поставки находится в крышке распределительного устройства)
- Пластиковый кожух (на момент поставки закреплен на теплоизоляции)

8.2 Специальные принадлежности

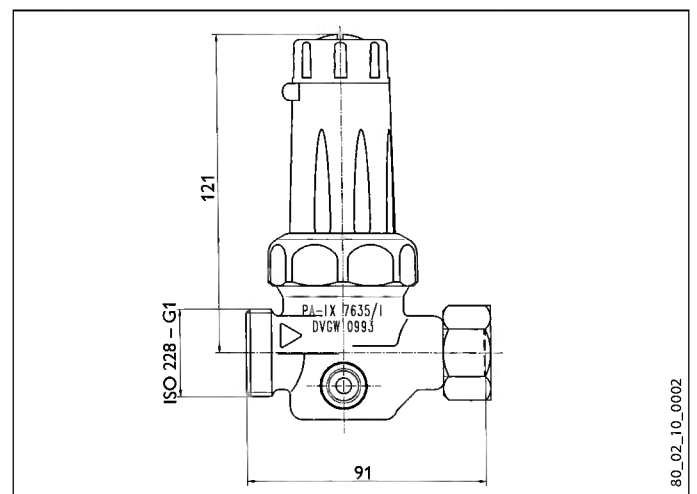
8.2.1 Предохранительный комплект и редукционный клапан

Данный конструктивно надёжный предохранительный комплект защищает прибор от недопустимых превышений давления.

- Статическое давление до 0,48 МПа
Предохранительный комплект ZH 1, номер для заказа 074370



- Статическое давление более 0,48 МПа
Предохранительный комплект ZH 1, номер для заказа 074370
дополнительно редукционный клапан DMV/ZH 1, номер для заказа 074371



9. Монтаж

9.1 Место установки

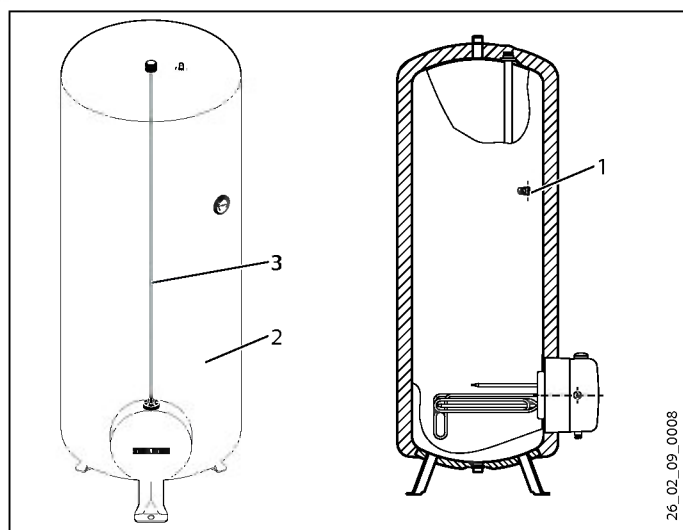
Устанавливайте прибор в отапливаемом помещении рядом с точкой отбора и закрепляйте его на полу.

9.2 Монтаж

9.2.1 Установите пластиковый кожух и при необходимости циркуляционную магистраль



Установите пластиковый кожух перед стыком для воды и при необходимости перед циркуляционной магистралью.



- 1 Стык для циркуляции
- 2 Пластиковый кожух
- 3 Застежка

- » При установке циркуляционной магистрали в зоне стыка (углубление в пеноматериале) необходимо вырезать отверстие в пластиковом кожухе для ввода циркуляционной магистрали в кожух.
- » Удалите теплоизоляцию в зоне стыка для циркуляционной магистрали.
- » Смонтируйте циркуляционную магистраль, пропустив ее через отверстие в пластиковом кожухе.
- » Заизолируйте стык для циркуляционной магистрали.

9.2.2 Монтаж для подвода воды к предохранительному комплекту



Опасность повреждения!

Все работы по подводу воды и монтажу прибора необходимо производить в соответствии с инструкцией.

- » Пропустите воду через линию.
- » Подключите к предохранительному комплекту линию выхода горячей воды и линию подачи холодной воды. В зависимости от статического давления может дополнительно потребоваться редукционный клапан (см. главу «Специальные принадлежности/ Предохранительный узел и редукционный клапан» и «Технические характеристики / Электрическая схема и соединения»).
- » Размеры сливного трубопровода подбирайте таким образом, чтобы вода могла вытекать беспрепятственно при полностью открытом предохранительном клапане. Продувочное отверстие предохранительного клапана должно оставаться открытым в атмосферу.
- » Смонтируйте продувочный трубопровод предохранительного комплекта с постоянным уклоном вниз.
- » Соблюдайте указания из инструкции по монтажу предохранительного комплекта.
- » Наденьте пластиковый кожух застежкой вперед поверх бака.
- » Застегните застежку.

9.2.3 Подключение к источнику питания



Опасно для жизни! Высокое напряжение!

Все работы по установлению электрических соединений и монтажу необходимо производить в соответствии с инструкцией.



Опасно для жизни! Высокое напряжение!

Подключение к электросети должно быть в неразъемном исполнении. Прибор должен расцепляться с сетью с помощью разделяющего участка размером не менее 3 мм на каждом полюсе.



Опасность повреждения!

Следует учитывать данные на заводской табличке. Напряжение сети должно совпадать с указанным на табличке.



Подключение к проводу заземления.

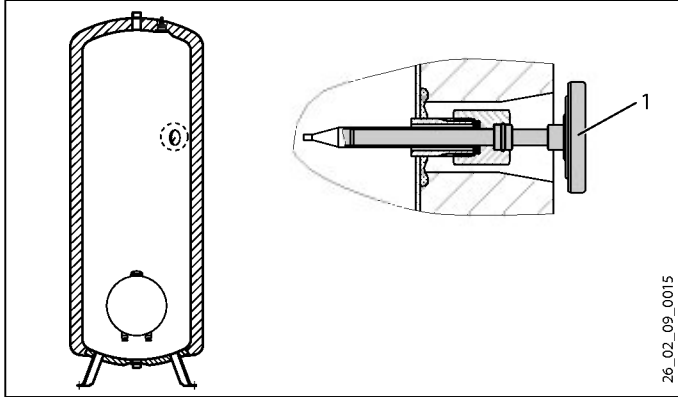
Прибор должен быть подключен к проводу заземления.

- » Вытяните регулятор температуры.
- » Выкрутите крышку распределительного устройства.
- » Пропустите соединительный кабель через кабельный ввод в крышке распределительного устройства.
- » Подключите соединительный кабель питания к соединительной клемме сети (см. главу «Технические характеристики / Электрическая схема и соединения»).
- » Отметьте крестиком выбранную мощность и напряжение на заводской табличке. При этом используйте шариковую ручку.

МОНТАЖ ПЕРВЫЙ ВВОД В ЭКСПЛУАТАЦИЮ

- » Установите крышку распределительного устройства.
- » Вставьте регулятор температуры.

9.2.4 Установка термометра

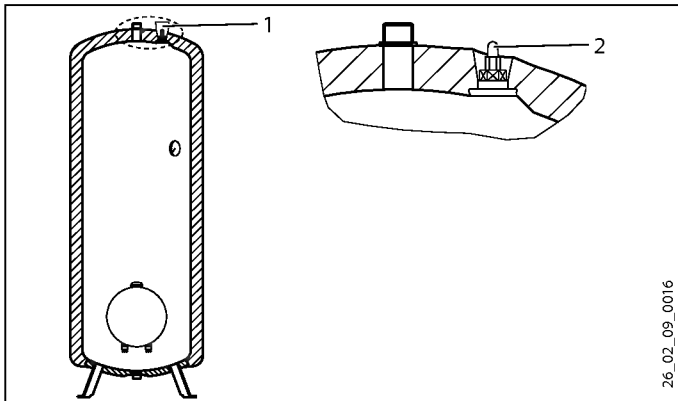


- 1 Термометр
- » Вставьте термометр до упора и выровняйте его.

9.2.5 Проверьте сигнальный анод

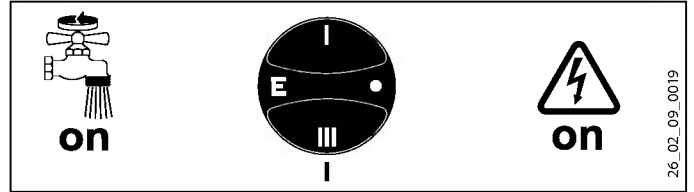


Опасность повреждения!
Запрещается эксплуатация прибора без индикатора степени износа или с поврежденным индикатором степени износа, иначе после износа анода появится утечка.



- 1 Защитное устройство, используемое при транспортировке
 - 2 Индикация степени износа сигнального анода
- » Удалите устройство защиты от повреждений при транспортировке.
 - » Проверьте индикатор износа на наличие повреждений, полученных при транспортировке.

10. Первый ввод в эксплуатацию

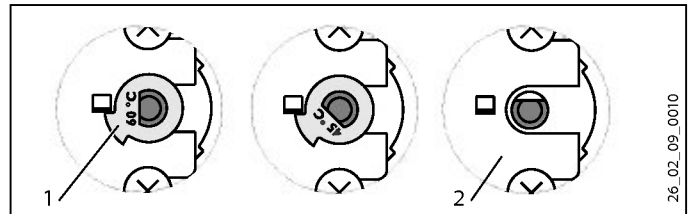


- » Держите открытым последовательно подключенный клапан отбора до тех пор, пока не заполнится прибор и в системе трубопроводов не останется воздуха.
- » Отрегулируйте расход. При этом учитывайте максимально допустимый расход при полностью открытой арматуре (см. главу «Технические характеристики / Технические характеристики»). При необходимости уменьшите расход на дросселе предохранительного комплекта.
- » Выполните проверку герметичности.
- » Переведите регулятор температуры в положение максимальной температуры.
- » Включите сетевое напряжение!
- » Проверьте режим работы прибора.
- » Проверьте работоспособность предохранительного комплекта.

10.1 Настройка ограничителя температуры

Ограничение температуры регулируется под регулятором температуры. Заводская установка 60°C.

- » Отключите прибор от сети.
- » Установите регулятор температуры на «холодно».
- » Вытяните регулятор температуры.



- 1 Ограничительный диск
 - 2 Без ограничительного диска, максимально 82°C
- » Возможно ограничение до 45°C / 60°C путем вращения ограничительного диска. При удалении ограничительного диска возможна установка максимальной температуры 82°C.
 - » Вновь вставьте регулятор температуры.

11. Вывод из эксплуатации

- » Обесточьте прибор с помощью предохранителя домашней электрической сети.
- » Опорожните прибор. См. главу «Техническое обслуживание / Опорожнение прибора».

12. Повторный ввод в эксплуатацию

См. главу «Первый ввод в эксплуатацию».

13. Передача прибора

- » Объясните пользователю функционирование прибора и ознакомьте его с принципами использования прибора.
- » Укажите пользователю на возможные опасности, особенно на опасность получения ожога.
- » Передайте данную инструкцию.

14. Устранение неисправностей

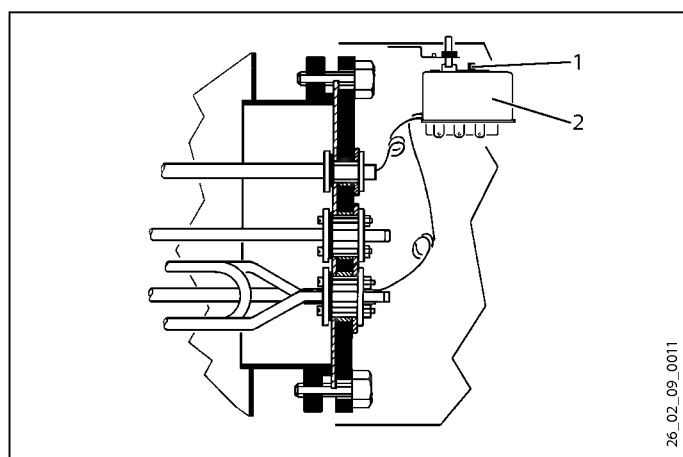
14.1 Таблица неисправностей



При температурах ниже -15°C может сработать защитный ограничитель температуры.*

- * Прибор может подвергаться воздействию таких температур уже при хранении или транспортировке.

Неисправность	Причина неисправности	» Способ устранения
Вода не нагревается.	Защитный ограничитель температуры сработал по причине неисправности регулятора.	Устраните причину неисправности. Замените комбинированное устройство регулятор-ограничитель.
	Сработал защитный ограничитель температуры, а уровень температуры опустился ниже -15°C .	Нажмите клавишу сброса.
	Неисправен нагревательный элемент.	Замените нагревательный элемент.
Течет предохранительный клапан при выключенном режиме нагрева.	Загрязнено седло клапана.	Очистите седло клапана.



- 1 Кнопка сброса
- 2 Защитный ограничитель температуры

15. Техобслуживание



Опасно для жизни! Высокое напряжение!
При любых работах отсоединяйте все контакты прибора от сети!

Если необходимо произвести слив воды из прибора, учитывайте указания из главы «Опорожнение прибора».

15.1 Проверка предохранительного клапана

- » Периодически стравливайте воздух с предохранительного клапана на предохранительном комплекте до тех пор, пока вода не начнет выходить полной струей.
- » После проверки закройте предохранительный клапан.

15.2 Опорожнение прибора



Опасность получения ожога!
При сливе воды из прибора может вытекать горячая вода

Если для проведения техобслуживания или при опасности замерзания необходимо произвести слив воды из всей установки, нужно выполнить следующее:

- » Закройте запорный вентиль в трубопроводе подачи холодной воды.
- » Откройте краны горячей воды во всех точках отбора.
- » Слейте воду из прибора с помощью сливного вентиля (см. главу «Технические характеристики / Схема подключения воды»).

15.3 Замена индикатора расхода

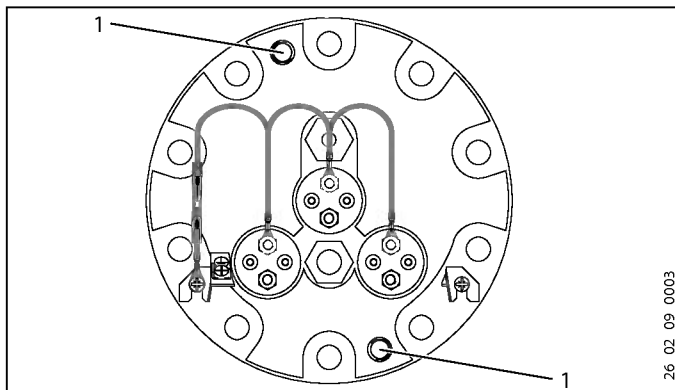
- » Если сигнальный анод изношен, замените его.

Сигнальный анод, номер для заказа 140920

- » Если монтаж стержневого анода невозможен сверху, установите секционный сигнальный анод.

Секционный сигнальный анод, номер для заказа 143498

15.4 Демонтаж фланца



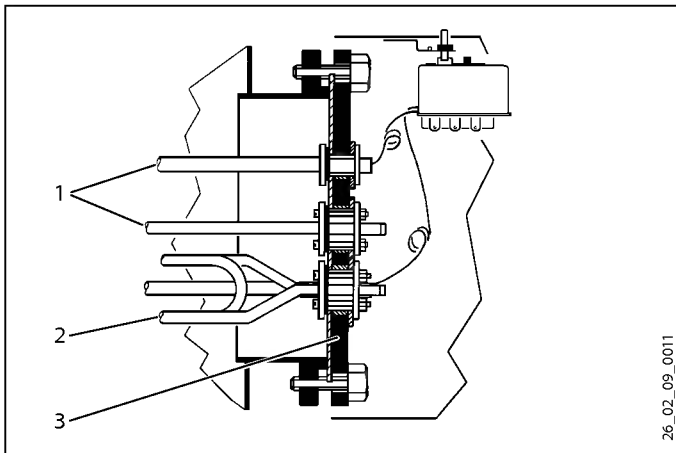
- 1 Отжимной винт

- » Используйте отжимной винт для отделения плиты с фланцем от патрубка с фланцем.

15.5 Удаление накипи с электронагревательного фланца

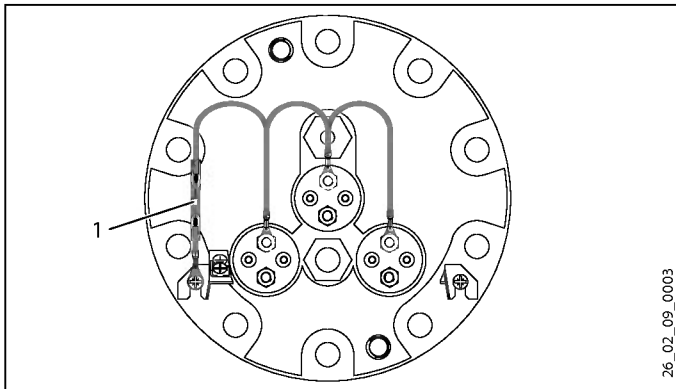
- » Не используйте насос для удаления накипи.
 - » Удаляйте накипь с электронагревательного фланца только после его демонтажа и не обрабатывайте поверхность бака и сигнальный анод средствами для удаления накипи.
- Момент затяжки винтов фланца см. в главе «Технические характеристики / Технические характеристики».

15.6 Замена нагревательных элементов и защитной трубки



- 1 Защитные трубки
- 2 Нагревательный элемент
- 3 Плита с фланцем

» Установите нагревательные элементы и защитные трубки в плиту с фланцем, используя электроизоляцию.

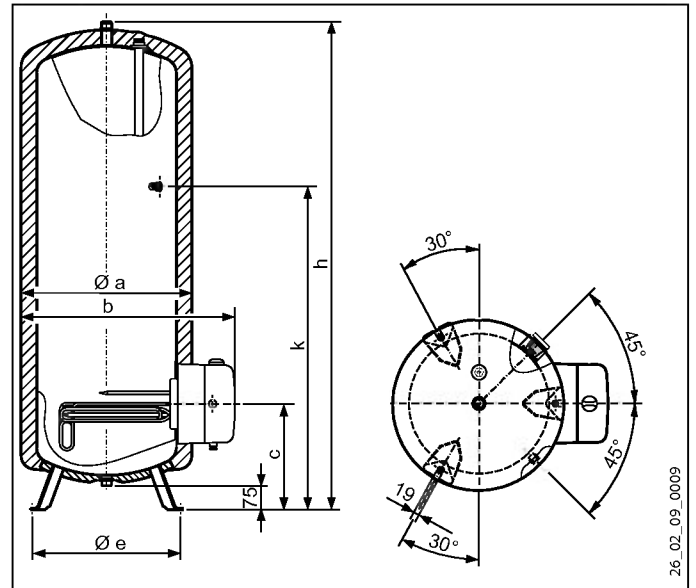


- 1 Антискоррозионное сопротивление

» Соедините нагревательные элементы с баком накопителя через антискоррозионное сопротивление (см. главу «Технические характеристики / Технические характеристики»).

16. Технические характеристики

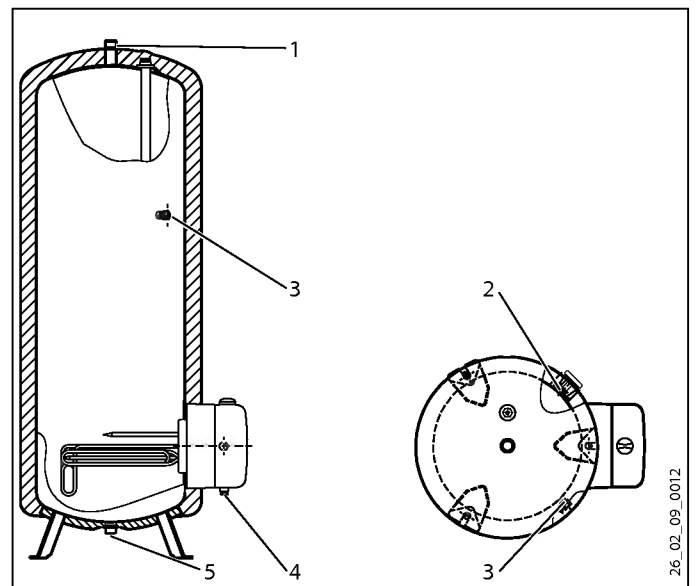
16.1 Габаритный чертеж



Размеры

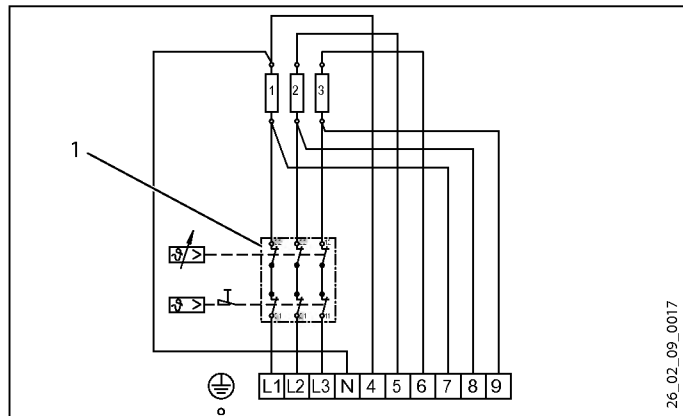
Тип		SHW 200 ACE	SHW 300 ACE	SHW 400 ACE
Размер Ø a	мм	550	650	700
Размер b	мм	690	790	840
Размер c	мм	340	365	375
Размер Ø e	мм	430	490	540
Размер h	мм	1570	1585	1755
Размер k	мм	1035	1040	1160

16.2 Подключения



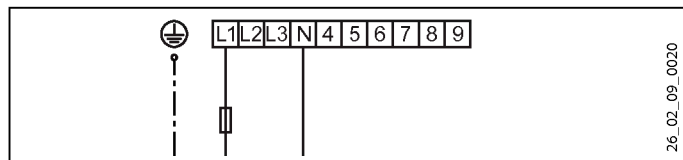
- 1 Резьбовой штуцер для горячей воды G 1
- 2 Стык для термометра G 1/2
- 3 Стык для подключения к системе циркуляции G 1/2
- 4 Линия электропитания / Кабельные вводы PG 13 / PG 16
- 5 Резьбовой штуцер для холодной воды G 1

16.3 Электрическая схема и соединения

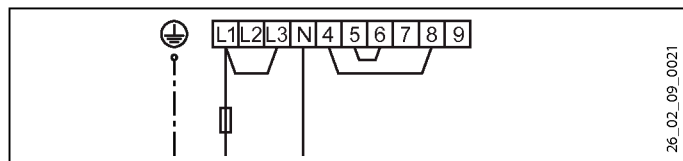


1 Комбинированное устройство «регулятор-ограничитель»

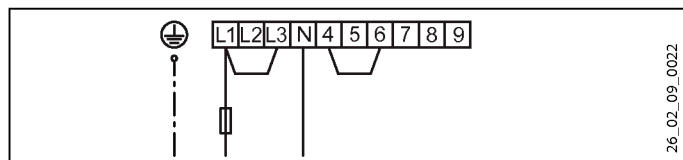
2 кВт, однофазная сеть пер. тока, ~230 В



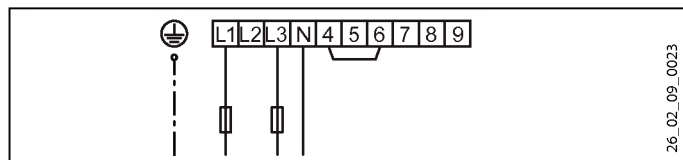
3 кВт, однофазная сеть пер. тока, ~230 В



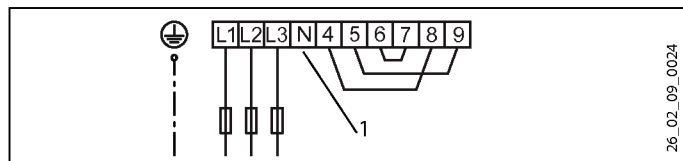
4 кВт, однофазная сеть пер. тока, ~230 В



4 кВт, двухфазная сеть пер. тока, ~400 В

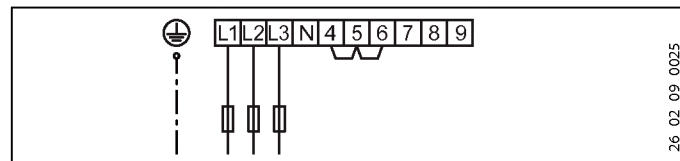


6 кВт, 3/PE ~ 230 В



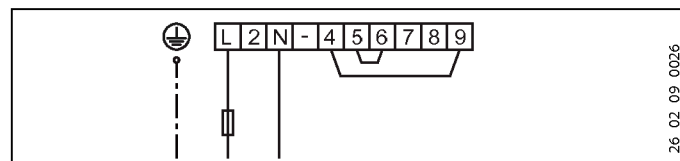
1 Не допускается подключение нулевого провода N!

6 кВт, 3/PE ~ 400 В

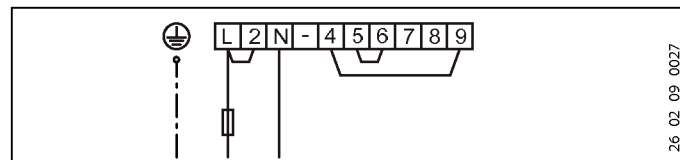


В Австрии разрешены только следующие подключения с отключением на всех полюсах:

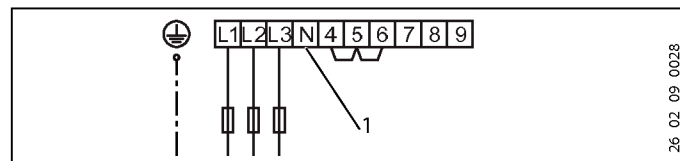
2 кВт, однофазная сеть пер. тока, ~230 В



3 кВт, однофазная сеть пер. тока, ~230 В

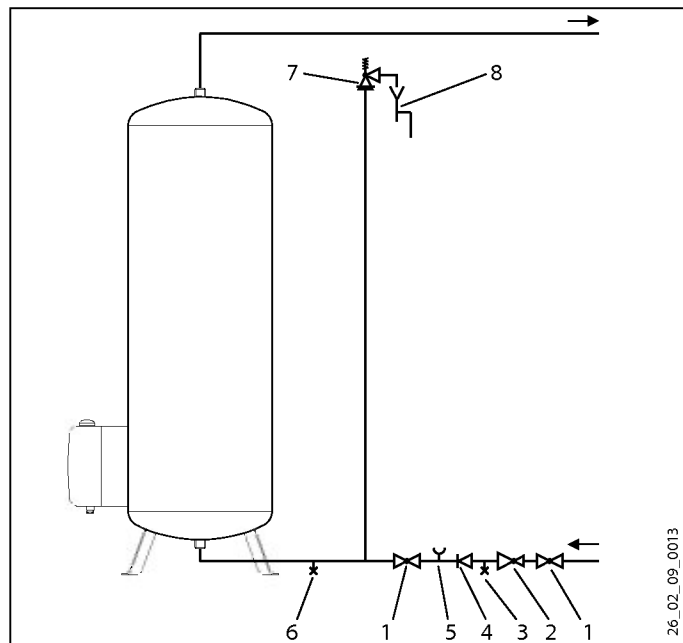


6 кВт, 3/PE ~ 400 В



1 Не допускается подключение нулевого провода N!

16.4 Схема подключения воды



- 1 Запорный клапан
- 2 Редукционный клапан DMV/ZH 1 (если требуется)
- 3 Контрольный клапан
- 4 Обратный клапан
- 5 Стык для измерительных приборов
- 6 Сливной вентиль
- 7 Предохранительный клапан
- 8 Продувочный трубопровод

16.5 Технические характеристики

Модель			
Тип	SHW 200 ACE	SHW 300 ACE	SHW 400 ACE
Номер для заказа	070074	070075	070076

Рабочие параметры

Электрическое подключение			
Однофазная сеть переменного тока			
с напряжением 230В	кВт	2	2
Однофазная сеть переменного тока с напряжением 230В			
	кВт	3	3
Однофазная сеть переменного тока с напряжением 230В			
	кВт	4	4
Двухфазная сеть переменного тока с напряжением 400 В			
	кВт	4	4
Трехфазная сеть переменного тока с напряжением 230В			
	кВт	6	6
Трехфазная сеть переменного тока с напряжением 400В			
	кВт	6	6

Нагревательные элементы 3 x 2 кВт~ 230В

Номинальный объем	л	200	300	400
Регулируемая температура				
мин. около	°C	35	35	35
макс. около	°C	82	82	82
Допустимое рабочее давление	МПа	0,6	0,6	0,6
Подключение воды (наружная резьба)				
		G 1	G 1	G 1
Степень защиты согласно EN 60529				
		IP 25 D	IP 25 D	IP 25 D
Максимальный расход	л/мин	30	38	45

Момент затяжки винтов фланца				
минимальный	Н*м	50	50	50
максимальный	Н*м	60	60	60
Антикоррозионное сопротивление	Ω	390	390	390

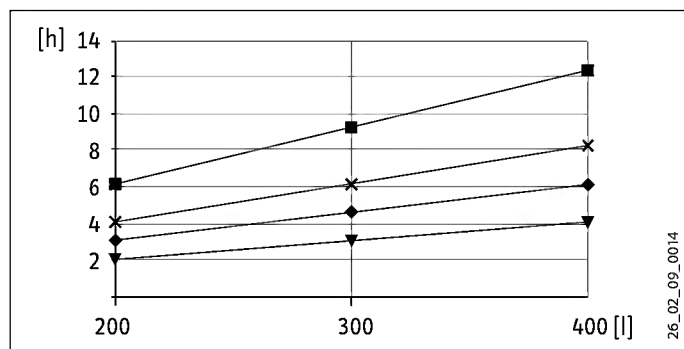
Размеры и вес

Высота	мм	1570	1585	1755
Ширина	мм	550	650	700
Глубина	мм	690	790	840
Вес (порожного)	кг	54	67	84

16.6 Диаграмма нагрева

Длительность нагрева зависит от емкости резервуара, температуры холодной воды и мощности нагрева.

Диаграмма при температуре холодной воды 10°C и температурной настройке «Е»:



- 2 кВт
- × 3 кВт
- ◆ 4 кВт
- ▼ 6 кВт

16.7 Возможные неисправности

При неисправности уровень температуры при 0,6 МПа может доходить до 95°C.

Гарантия

Условия и порядок гарантийного обслуживания определяются отдельно для каждой страны. За информацией о гарантии и гарантийном обслуживании обратитесь пожалуйста в представительство Stiebel Eltron в Вашей стране.



Монтаж прибора, первый ввод в эксплуатацию и обслуживание могут проводиться только компетентным специалистом в соответствии с данной инструкцией.



Непринимаются претензии по неисправностям, возникшим вследствие неправильной установки и эксплуатации прибора.

Окружающая среда и вторсырьё

Мы просим вашего содействия в защите окружающей среды. Выбрасывая упаковку, соблюдайте правила переработки отходов, установленные в вашей стране.

ДЛЯ ЗАМЕТОК

ДЛЯ ЗАМЕТОК

Deutschland

STIEBEL ELTRON GmbH & Co. KG
Dr.-Stiebel-Straße | D-37603 Holzminden
Tel. 0 55 31 702 0 | Fax 0 55 31 702 480
Email info@stiebel-eltron.de
www.stiebel-eltron.de

Verkauf

Tel. 0180 3 700705 | Fax 0180 3 702015 | info-center@stiebel-eltron.de

Kundendienst

Tel. 0180 3 702020 | Fax 0180 3 702025 | kundendienst@stiebel-eltron.de

Ersatzteilverkauf

Tel. 0180 3 702030 | Fax 0180 3 702035 | ersatzteile@stiebel-eltron.de

Vertriebszentren

Tel. 0180 3 702010 | Fax 0180 3 702004

Austria

STIEBEL ELTRON Ges.m.b.H.
Eferdinger Str. 73 | A-4600 Wels
Tel. 072 42-47367-0 | Fax 07242-47367-42
Email info@stiebel-eltron.at
www.stiebel-eltron.at

Belgium

STIEBEL ELTRON Sprl / Pvb
P/A Avenue du Port 104, 5 Etage
B-1000 Bruxelles
Tel. 02-4232222 | Fax 02-4232212
Email info@stiebel-eltron.be
www.stiebel-eltron.be

Czech Republik

STIEBEL ELTRON spol. s r.o.
K Háji 946 | CZ-15500 Praha 5-Stodůlky
Tel. 2-511 16111 | Fax 2-355 12122
Email info@stiebel-eltron.cz
www.stiebel-eltron.cz

Denmark

PETTINAROLI A/S
Madal Allé 21 | DK-5500 Middelfart
Tel. 63 41 66 66 | Fax 63 41 66 60
Email info@pettinaroli.dk
www.pettinaroli.dk

France

STIEBEL ELTRON S.A.S.
7-9, rue des Selliers
B.P. 85107 | F-57073 Metz-Cédex 3
Tel. 03 87 74 38 88 | Fax 03 87 74 68 26
Email info@stiebel-eltron.fr
www.stiebel-eltron.fr

Great Britain

Stiebel Eltron UK Ltd.
Unit 12 Stadium Court
Stadium Road
Bromborough
Wirral CH62 3QP
Email: info@stiebel-eltron.co.uk
www.stiebel-eltron.co.uk

Hungary

STIEBEL ELTRON Kft.
Pacsirtamező u. 41 | H-1036 Budapest
Tel. 012 50-6055 | Fax 013 68-8097
Email info@stiebel-eltron.hu
www.stiebel-eltron.hu

Japan

Nihon Stiebel Co. Ltd.
Ebara building 3F | 2-9-3 Hamamatsu-cho
Minato-ku | Tokyo 105-0013
Tel. 3 34364662 | Fax 3 34594365
fujiki@nihonstiebel.co.jp

Netherlands

STIEBEL ELTRON Nederland B.V.
Daviottenweg 36 | Postbus 2020
NL-5202 CA's-Hertogenbosch
Tel. 073-6 23 00 00 | Fax 073-6 23 11 41
Email stiebel@stiebel-eltron.nl
www.stiebel-eltron.nl

Poland

STIEBEL ELTRON sp.z. o.o
ul. Instalatorów 9 | PL-02-237 Warszawa
Tel. 022-8 46 48 20 | Fax 022-8 46 67 03
Email stiebel@stiebel-eltron.com.pl
www.stiebel-eltron.com.pl

Russia

STIEBEL ELTRON RUSSIA
Urzhumskaya street, 4. | 129343 Moscow
Tel. (495) 775 3889 | Fax (495) 775-3887
Email info@stiebel-eltron.ru
www.stiebel-eltron.ru

Switzerland

STIEBEL ELTRON AG
Netzibodenstr. 23c | CH-4133 Pratteln
Tel. 061-8 16 93 33 | Fax 061-8 16 93 44
Email info@stiebel-eltron.ch
www.stiebel-eltron.ch

Thailand

STIEBEL ELTRON Asia Ltd.
469 Moo 2, Tambol Klong-Jik
Ampur Bangpa-In | Ayutthaya 13160
Tel. 035-22 00 88 | Fax 035-22 11 88
Email stiebel@loxinfo.co.th
www.stiebel-eltronasia.com

United States of America

STIEBEL ELTRON Inc.
17 West Street | West Hatfield MA 01088
Tel. 413-247-3380 | Fax 413-247-3369
Email info@stiebel-eltron-usa.com
www.stiebel-eltron-usa.com