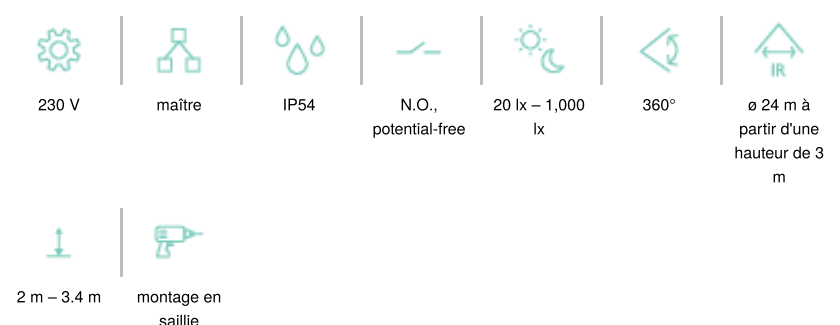


Détecteur de présence, 230 V, maître, 2 canaux, 24 m, IP54, pour montage en saillie, couleur blanc

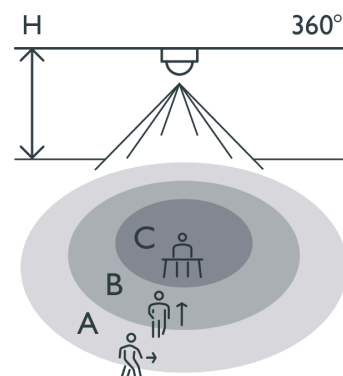
350-20082



4 ans de garantie



Portée de détection



H	A Across	B Towards	C Presence
2 m	ø 16 m	ø 10 m	ø 4 m
2.5 m	ø 20 m	ø 12 m	ø 5 m
3 m	ø 24 m	ø 14.4 m	ø 6 m
3.5 m	ø 28 m	ø 16 m	ø 7 m

Ce détecteur de présence ou d'absence à deux canaux (360°, 10 A) convient pour montage en saillie sur des plafonds et est utilisé pour allumer et éteindre l'éclairage intérieur ou la ventilation. Le détecteur possède une zone de détection circulaire qui peut atteindre 24 m de diamètre et qui peut être adaptée à l'aide du masque d'obturation. Chaque canal de cet appareil muni d'un capteur de lumière intégré peut être réglé séparément afin de fonctionner comme détecteur de présence ou d'absence. Lorsqu'il est utilisé comme détecteur de présence, l'éclairage s'allume et s'éteint automatiquement (une fois la temporisation de déconnexion écoulée). Lorsqu'il est utilisé comme détecteur d'absence, l'éclairage doit toujours d'abord être allumé manuellement à l'aide d'un bouton-poussoir N.O. et s'éteint ensuite à nouveau automatiquement (une fois la temporisation de déconnexion écoulée). L'appareil dispose également de la fonction 'extinction éco' qui permet à l'utilisateur d'éteindre l'éclairage lui-même, à l'aide d'un bouton-poussoir N.O. raccordé, sans devoir attendre la fin de la temporisation de déconnexion. Si l'éclairage n'est pas éteint manuellement, il s'éteint automatiquement une fois que la temporisation de déconnexion est écoulée. L'appareil possède un indice de protection IP54 et est muni de deux contacts libres de potentiel. Les réglages peuvent être effectués manuellement sur l'appareil ou à l'aide d'une télécommande. Le produit peut être employé seul ou en combinaison avec un maximum de dix détecteurs secondaires.

Couleur de finition: blanc.

Compatible secondary detectors: 350-20071, 350-20079, 350-20081

Compatible master detectors:

- Simple mounting
- Low power consumption (0.2 W)
- Splashproof (IP54)
- Large detection zone with a diameter of 24 m, from a height of 3 m

For use in offices, school buildings, cafeterias, etc.

- Depending on the application selected:
- When a push button is used, the user can choose not to wait for the end of the switch-off delay and turn off the lighting when they leave the room (eco switch-off). This function can be disabled, for example in (public) premises where the user cannot turn off the lighting as a safety measure.
- The switch-off delay, the lux value from which the lighting must turn on and the sensitivity of the detector can be set by channel.
- The detector can be set manually on the device or using the IR remote control (optional).
- The sensor's lens can be covered with the cover mask provided, so you can divide the detection zone. The cover mask can be adapted according to the desired detection range.

Données techniques

Détecteurs secondaires compatibles	350-20071, 350-20079, 350-20081
Configuration	maître
Tension d'alimentation	230 Vac
Sortie du détecteur	230 V (ON/OFF)
Temporisation de déconnexion	120 sec – 3,600 sec, ∞
Calibre maximum du disjoncteur miniature	-10
Angle de détection	360 °
Portée de détection (PIR)	∅ 24 m à partir d'une hauteur de 3 m
Température ambiante minimum	-5 °C
Température ambiante maximum	+50 °C
Montage	montage en saillie
Hauteur de montage	2 m – 3.4 m
Couleur de finition	blanc
Dimensions (HxLxP)	117.3 mm x 117.3 mm x 64.1 mm
Degré de protection	IP54
Résistance aux chocs	IK04

Dimensions

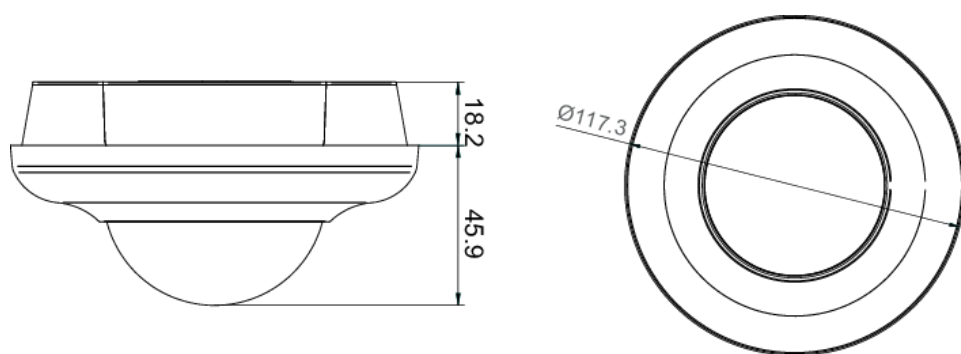


Schéma de câblage

