

ABB-Welcome

83110-500

Jednotka pro integraci
audia



83111-500

Rozšiřující jednotka



83501-101-500

Kamerový modul



1	Bezpečnost	3
2	Účel použití	3
3	Ochrana životního prostředí.....	4
3.1	Zařízení ABB	4
4	Obsluha	5
4.1	Ovládací prvky	5
4.2	Nastavení adresy	8
4.2.1	Režim fyzické adresy	8
4.2.2	Režim mapování adresy	9
4.2.3	Nastavení funkcí 1./2. tlačítka.....	11
5	Technické údaje	13
5.1	Přehledová tabulka	13
6	Montáž / Instalace	14
6.1	Požadavky na elektrikáře.....	14
6.2	Obecné pokyny pro instalaci.....	15

1 Bezpečnost



Varování

Elektrické napětí!

Při přímém nebo nepřímém kontaktu s díly pod napětím dochází k nebezpečnému průchodu proudu tělem.

Následkem může být elektrický šok, popáleniny nebo smrt.

- Před montáží a demontáží odpojte síťové napětí!
- Práce na síti s napětím 110-240 V nechte provádět odborným personálem!

2 Účel použití

Audio modul slouží jako hlasové a přijímací zařízení pro instalaci vhodného dveřního a schránkového systému.

83110 ... Jednotka pro integraci audia je nedílnou součástí dveřního komunikačního systému ABB-Welcome a funguje výhradně s komponentami z tohoto systému. Zařízení je nutné nainstalovat do vhodných skříní, jako jsou nástěnné poštovní schránky či dveřní systémy.

Rozšiřující jednotka slouží pro připojení maximálně 12 dalších tlačítek zvonku a audio modulu.

Kamerový modul rozšiřuje zvukový modul sestavy o funkci videa.

Vestavěná klávesnice 83311 ... je součástí dveřního komunikačního systému ABB-Welcome a funguje výhradně s komponentami z tohoto systému. Zařízení je nutné nainstalovat do vhodných skříní, jako jsou nástěnné poštovní schránky či dveřní systémy.

3 Ochrana životního prostředí



Zvažte ochranu životního prostředí!

Použitá elektrická a elektronická zařízení se nesmí likvidovat spolu s domovním odpadem.

- Zařízení obsahuje cenné suroviny, které lze recyklovat. Proto zařízení zlikvidujte v příslušném sběrném dvoře.

3.1 Zařízení ABB

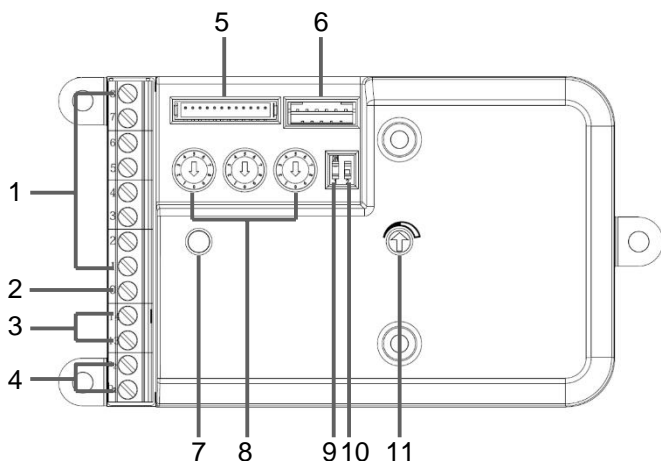
Veškeré obalové materiály a zařízení ABB nesou označení a zkušební pečeť pro správnou likvidaci. Obalový materiál, elektrická zařízení a jejich součásti vždy likvidujte prostřednictvím autorizovaných sběrných dvorů a firem zabývajících se likvidací. Produkty ABB jsou v souladu s právními předpisy, zejména se zákony týkající se elektronických a elektrických zařízení, a s vyhláškou REACH.

(Směrnice EU 2002/96/ES WEEE a 2002/95/ES RoHS)

(Vyhláška EU REACH a prováděcí zákon (ES) č. 1907/2006)

4 Obsluha

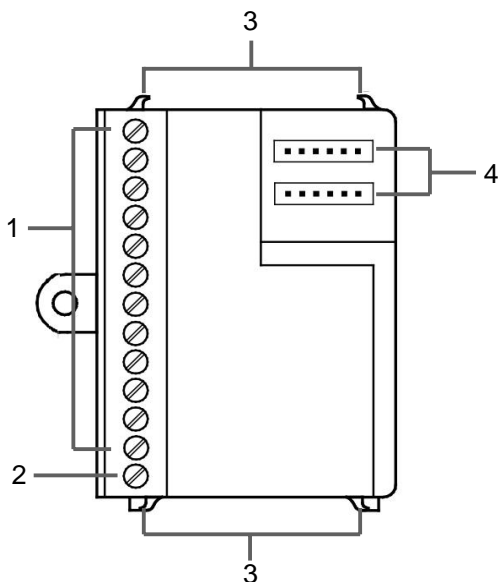
4.1 Ovládací prvky



Obr. 1: Přehled

Č.	Funkce
1	Koncovky pro připojení mechanických tlačítek
2	Připojovací svorka pro běžné rozměry
3	Reléový výstup (3 s)
4	Sběrnice
5	Připojení pro modul kamery
6	Připojení pro rozšiřující jednotku
7	Nastavení mikrofonu
8	Tři otočné přepínače pro nastavení adresy

9	Tlačítko pro zapnutí/vypnutí zvonku
10	Funkce 1./2. tlačítka
11	Nastavení hlasitosti reproduktoru



Obr. 2: Přehled

Č.	Funkce
1	Koncovky pro připojení mechanických tlačítek
2	Připojovací svorka pro běžné rozměry
3	Svorky pro propojení několika modulů
4	Připojení pro jednotku integrace audia a další rozšiřující jednotku

Kamerový modul rozšiřuje zvukový modul sestavy o funkci videa.

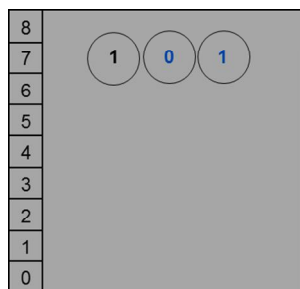
- Video kamera s automatickým přepínáním den/noc a infračervenými LED je vhodná k osvětlení nočních záběrů.
- Nainstalované zařízení umožňuje, aby objektiv zůstal bez kondenzace.
- Vertikální/horizontální úhel detekce: 86°/67°
- Úhel nastavení horizontální/vertikální: +/- 15°, mechanicky nastavitelné
- Spotřebitelské jednotky: 4
- Teplotní rozsah (zařízení): -25 ° C - +55 ° C

4.2 Nastavení adresy

4.2.1 Režim fyzické adresy

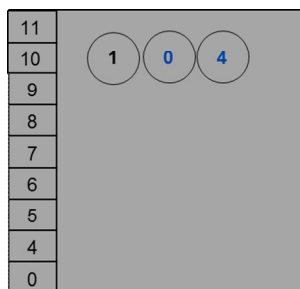
1) Adresa každého tlačítka je generována automaticky:

Tlačítko 1. je #01, tlačítko 2 je #02, atd.



2) Počáteční adresu tlačítka 1 lze přesunout pomocí posledních 2 potenciometrů.

Na příklad poslední 2 otočné přepínače jsou 04, poté tlačítko 1 = 04, tlačítko 2 = 05...



Dle výchozího nastavení jsou poslední 2 otočné přepínače 01

4.2.2 Režim mapování adresy

Adresu každého tlačítka lze nastavit různě jedno po druhém, např. tlačítko 1=001, tlačítko 2=003, tlačítko 3=005, tlačítko 4=002...

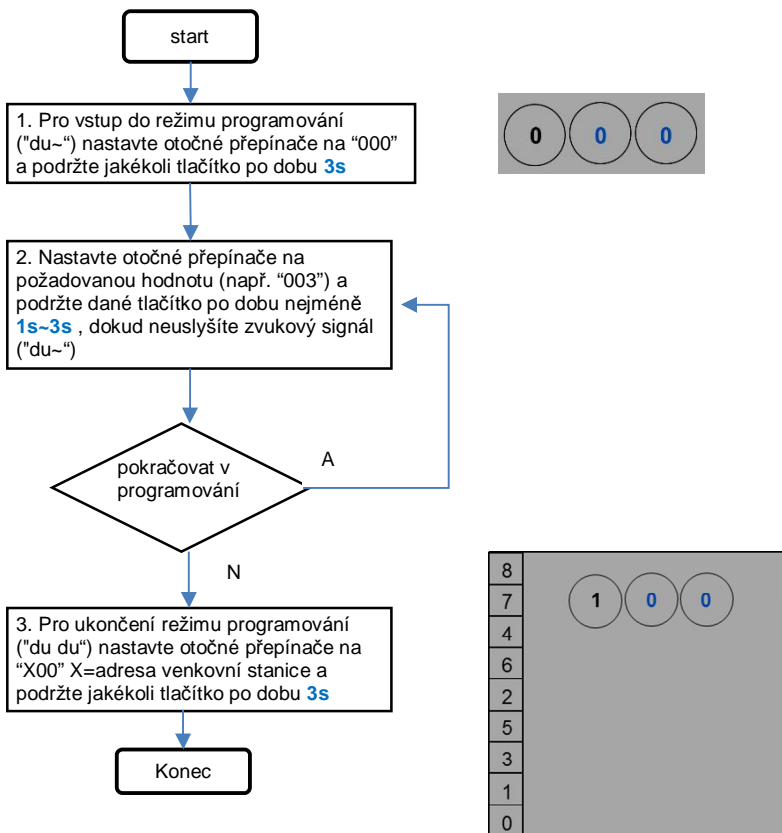


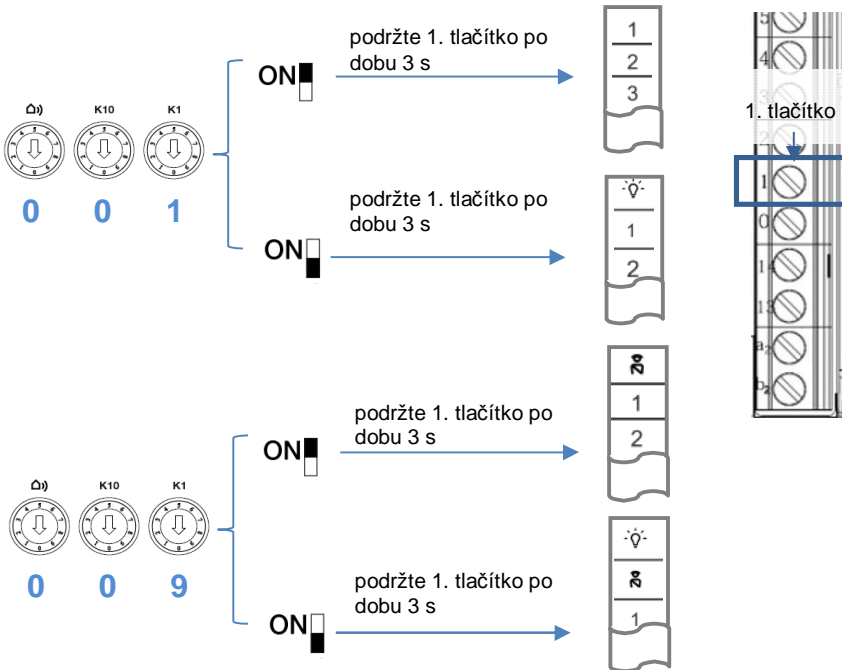
ABB-Welcome

Error! Use the Home tab
to apply 标题 1 to the
text that you want to
appear here.

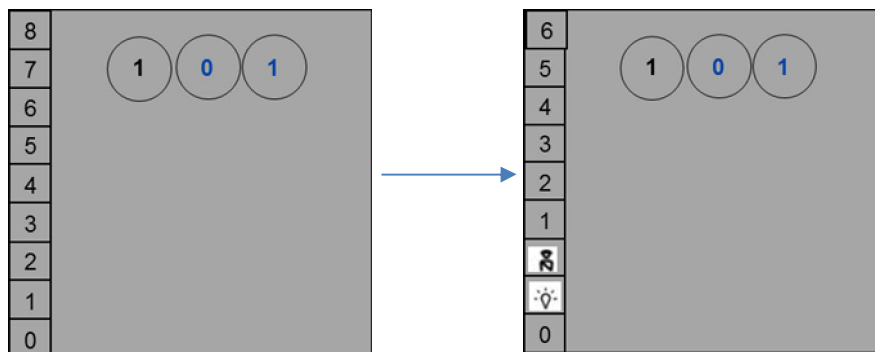
Jsou-li poslední dva otočné přepínače nastaveny na "00", zařízení bude pracovat v režimu mapování adresy. V opačném případě bude pracovat v režimu fyzické adresy.

4.2.3 Nastavení funkcí 1./2. tlačítka

4.2.3.1 Nastavení funkcí

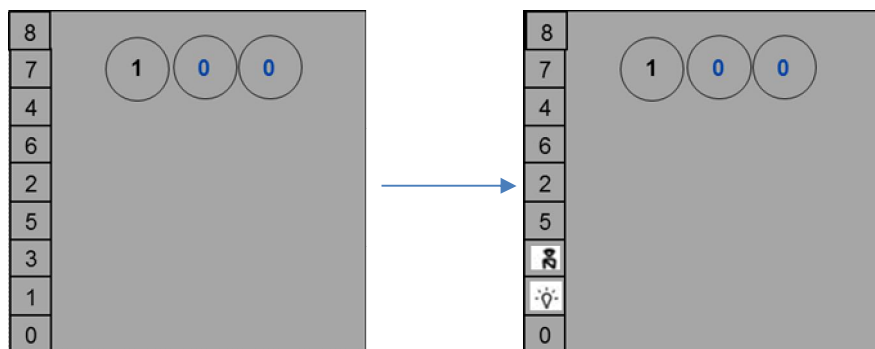


4.2.3.2 Nastavení 1./2. tlačítka v režimu fyzické adresy



Po nastavení 1./2. tlačítka bude adresa zbývajících tlačítek vyrovnána.

4.2.3.3 Nastavení 1./2. tlačítka v režimu mapování adresy



Po nastavení 1./2. tlačítka bude adresa zbývajících tlačítek ustálena.

5 Technické údaje

5.1 Přehledová tabulka

Označení	Hodnota
Provozní teplota	-25 °C - +55 °C
Skladovací teplota	-40 °C - +70 °C
Ochrana	IP 44
Vodičové svorky s jedním drátem	2 x 0.28 mm ² - 2 x 0.75 mm ²
Vodičové svorky s tenkým drátem	2 x 0.28 mm ² - 2 x 0.75 mm ²
Napětí sběrnice	20-30 V DC
Rozměry produktu	83110: 68 mm x 126 mm x 31 mm 83111: 68 mm x 50 mm x 24 mm

6 Montáž / Instalace



Varování

Elektrické napětí!

Při přímém nebo nepřímém kontaktu s díly pod napětím dochází k nebezpečnému průchodu proudu tělem.

Následkem může být elektrický šok, popáleniny nebo smrt.

- Před montáží a demontáží odpojte síťové napětí!
- Práce na síti s napětím 110-240 V nechte provádět odborným personálem!

6.1 Požadavky na elektrikáře



Varování

Elektrické napětí!

Instalaci zařízení provádějte, pouze pokud máte potřebné elektrotechnické znalosti a zkušenosti.

- Nesprávná instalace ohrožuje váš život a život uživatele elektrického systému.
- Nesprávná instalace může způsobit vážné škody na majetku, např. vlivem požáru.

Minimální nezbytné odborné znalosti a požadavky na instalaci jsou následující:

- Řiďte se "pěti bezpečnostními pravidly" (DIN VDE 0105, EN 50110):
 1. Odpojte od napájení;
 2. Zajistěte zařízení proti opětovnému zapnutí;
 3. Ujistěte se, že je zařízení bez napětí;
 4. Proveďte uzemnění;
 5. Živé části opatřete kryty nebo zábranami.

- Používejte vhodný ochranný oděv.
- Používejte pouze vhodné nástroje a měřicí zařízení.
- Zkontrolujte typ napájecí sítě (TN systém, IT systém, TT systém) pro zajištění následujících podmínek napájení (klasické uzemnění, ochranné uzemnění, potřebná dodatečná opatření atd.).

6.2 Obecné pokyny pro instalaci

- Přes připojenou sběrnici odpojte všechny větve elektroinstalace (např. vnitřní stanice, venkovní stanice, systémové zařízení).
- Ovladač systému neinstalujte přímo vedle zvonkového transformátoru a jiných napájecích zdrojů (aby nedocházelo k rušení).
- Neinstalujte kabely sběrnice systému spolu s kabely 100-240 V.
- Pro připojení vodičů otvíračů dveří a vodičů sběrnice systému nepoužívejte běžné kabely.
- Vyhněte se mostům mezi různými typy kabelů.
- Pro sběrnici systému ve čtyřjádrovém či vícejádrovém kabelu použijte pouze dva vodiče.
- Při smyčkování nikdy neinstalujte vstupní a výstupní sběrnici do stejného kabelu.
- Interní a externí sběrnici nikdy neinstalujte do stejného kabelu.
- Pro optimální kvalitu tónu se ujistěte, že modul je správně usazen. Stiskněte mikrofon pomocí seřizovače mikrofonu přímo proti hlasové desce.

ABB-Welcome

Error! Use the Home tab
to apply 标题 1 to the
text that you want to
appear here.

Upozornění

Vyhrazujeme si právo kdykoli provést technické změny, stejně jako změny v obsahu tohoto dokumentu bez předchozího oznámení.

Podrobné specifikace odsouhlasené v době objednávky platí pro všechny objednávky. ABB nenese žádnou odpovědnost za případné chyby nebo neúplnosti v tomto dokumentu.

Vyhrazujeme si veškerá práva k tomuto dokumentu a na témata a ilustrace v něm obsažené. Dokument a jeho obsah či jeho výňatky nesmí být třetími stranami reprodukovány, přenášeny nebo znovu použity bez předchozího písemného souhlasu ABB.