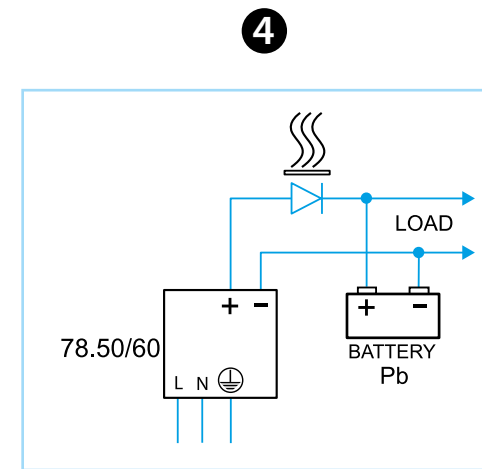
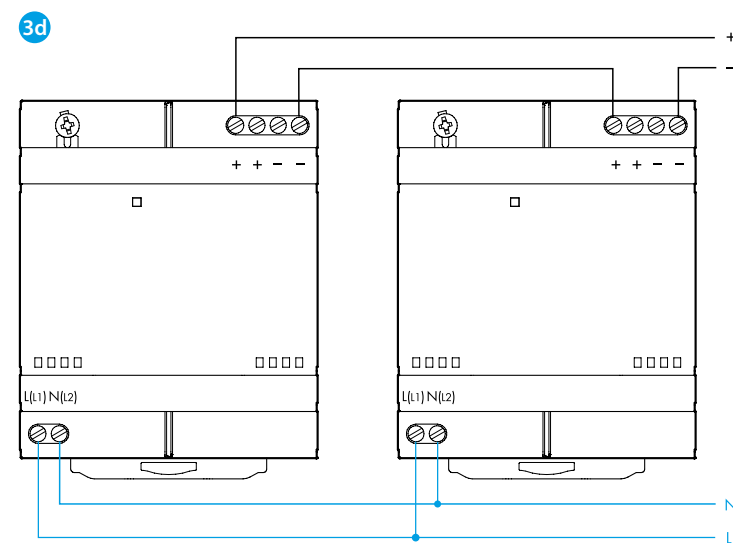
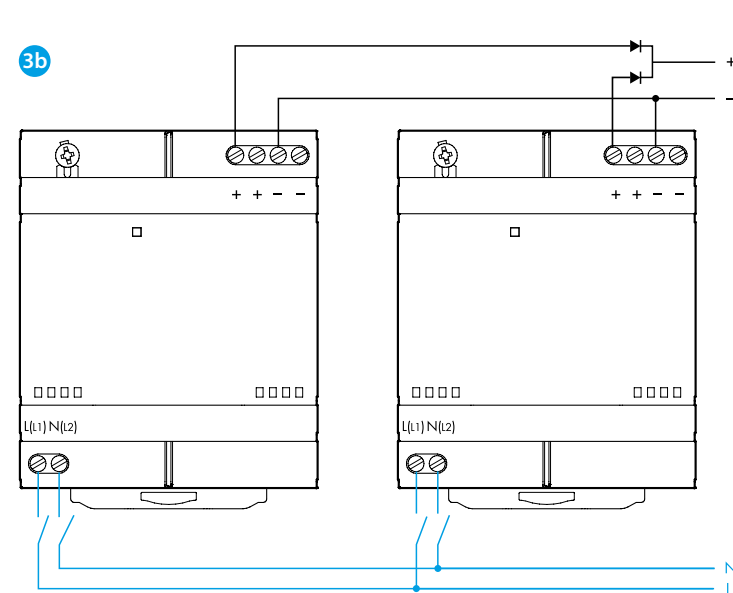
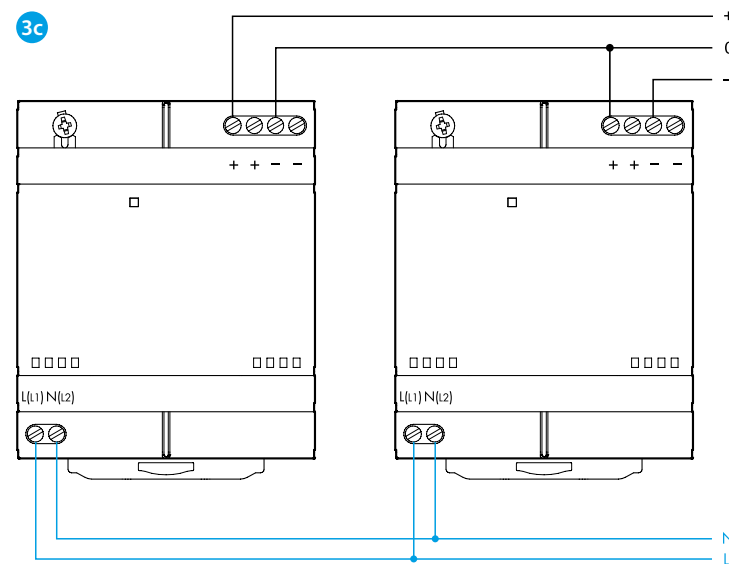
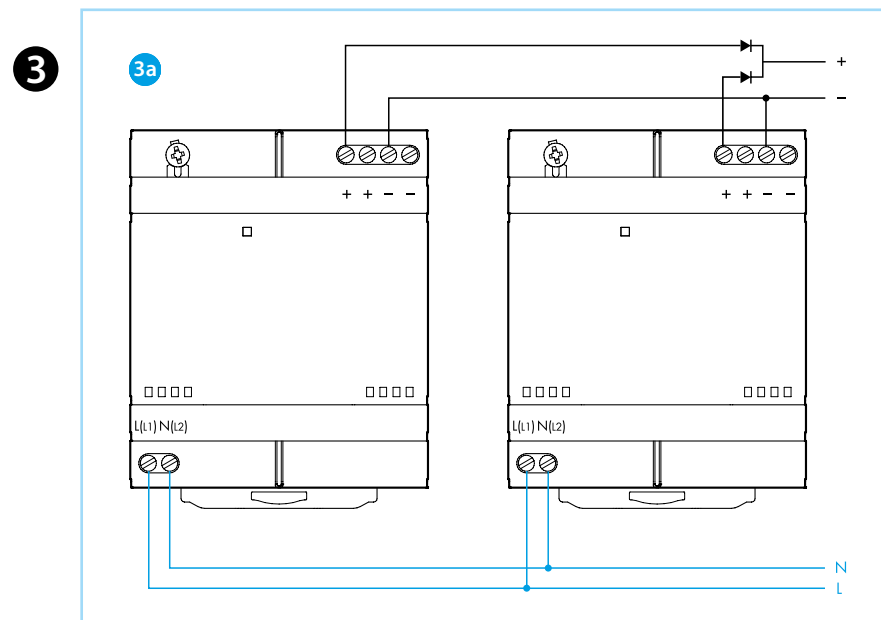
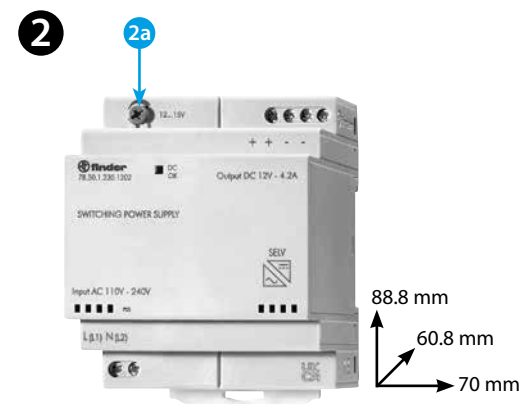
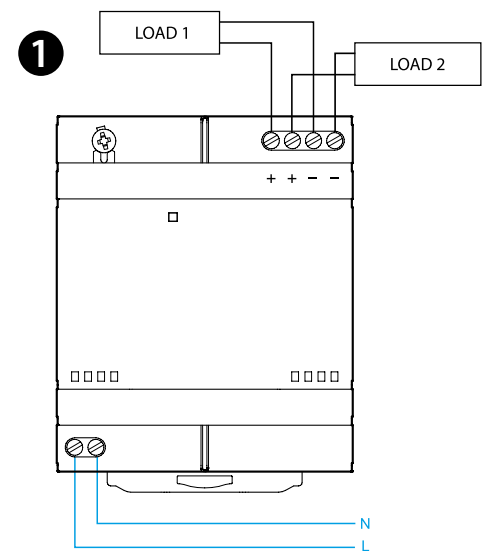
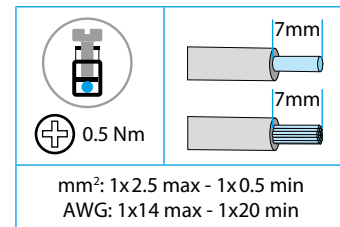




IN	78.xx.1.230.xxxx U _N 230 V AC (50/60 Hz) U _{min} - U _{max} (88 - 265)V AC U _N 220 V DC U _{min} - U _{max} (140 - 370)V DC
OUT SELV (EN 60950)	78.50.1.230.1202 - [IN (100...265)V AC - (140...370)V DC / (+50)°C] 4.2 A (max 8.4 A - 5 ms) 12 V DC, 50 W 78.60.1.230.2402 - [IN (100...265)V AC - (140...370)V DC / (+50)°C] 2.5 A (max 5 A - 5 ms) 24 V DC, 60 W (78.60)
	(-20...+70)°C
IP20	



78	U	LED
OK	✓	
Sh	✓	
ThL	✓	OFF

SCHAKELENDE VOEDINGEN

- AANSLUITSCHEMA**
- FRONTAANZICHT**
2a Regelknop uitgangsspanning (78.50/60)
- AANSLUITVOORBEELDEN**
3a Automatische redundantie ($I \leq 2 \times I_N$) (78.50/60)
3b Handmatige redundantie ($I \leq I_N$)
3c Serieschakeling - als symmetrische voeding (+24/-24; +12/-12)
3d Serieschakeling - voor spanningsverhoging

OPMERKING
- De afregeling van de uitgangsspanning gebeurt bij voorkeur met aangesloten belasting; bij niet aangesloten belasting dient spanning langzaam te worden afgeregeld (78.50/60)
- 78.50: V_{OUT} 12...15 DC
- 78.60: V_{OUT} 24...28 DC
- 78.50: rendement (@230 V AC) 90%
- 78.60: rendement (@230 V AC) 91%
- Het product stelt geen speciale eisen aan de bekabeling, om echter aan de eisen volgens EN 61204-3: 2019 te voldoen, mogen de aansluitkabels tussen de uitgangsklemmen en de belasting niet langer zijn dan 30 m

Fold-back modus (78.50/60)
Indien aangesloten als aansluitvoorbeeld 3a, kunnen de twee parallel aangesloten voedingen een vermogen leveren tot:
110 W / 8,4 A (2x78.50)
125 W / 5 A (2x78.60)
In geval van een overbelasting zorgt de Fold-Back-schakeling ervoor dat de nominale spanning vermindert zonder dat de uitgangsstroom minder wordt. De normale werking treedt weer op als de overbelasting wordt weggelaten.
4 De fold-back-mode maakt het mogelijk dat de serie 78.50/78.60 als lader voor in het (7...24) Ah batterijen gebruikt kan worden. Hierbij wordt een diode in serie tussen de + uitgang en de + ingang van een batterij aanbevolen (indien dit niet in de batterij aanwezig is).

- LED**
U AC/DC voeding
Sh Kortsluiting
ThL Max. toegestane bedrijfstemperatuur