

Aanwezigheidsmelder, 230 V, master, 2 kanalen, 24 m, IP54, voor opbouw, wit

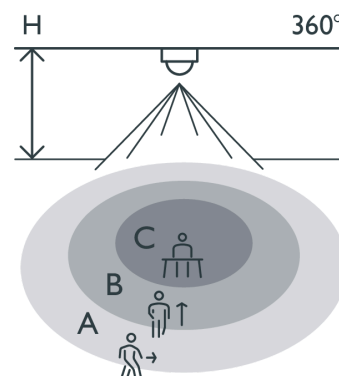
350-20082



4 jaar
garantie



Detectiebereik



H	A Across	B Towards	C Presence
2 m	ø 16 m	ø 10 m	ø 4 m
2.5 m	ø 20 m	ø 12 m	ø 5 m
3 m	ø 24 m	ø 14.4 m	ø 6 m
3.5 m	ø 28 m	ø 16 m	ø 7 m

Deze aan- of afwezigheidsmelder met twee kanalen (360°, 10 A) is geschikt voor opbouw op plafonds en wordt gebruikt om de binnenverlichting of de ventilatie in en uit te schakelen. De melder heeft een cirkelvormig detectiegebied met een diameter tot 24 m, dat kan worden aangepast met het afschermmasker. Bij dit toestel met ingebouwde lichtsensoren kan elk kanaal afzonderlijk ingesteld worden als aan- of afwezigheidsmelder. Als aanwezigheidsmelder schakelt de verlichting automatisch in en uit (zodra de uitschakelvertraging verlopen is). Als afwezigheidsmelder moet de verlichting altijd eerst manueel worden ingeschakeld via een N.O.-drukknop om daarna opnieuw automatisch uit te gaan (zodra de uitschakelvertraging verlopen is). Het toestel beschikt ook over de functie 'eco uit', wat de gebruiker toelaat om de verlichting zelf uit te schakelen via een aangesloten N.O.-drukknop zonder hoeven te wachten op de uitschakelvertraging. Als de verlichting toch niet manueel uitgeschakeld wordt, gebeurt dit wel automatisch nadat de uitschakelvertraging verlopen is. Het toestel heeft een IP54-beschermingsgraad en twee potentiaalvrije contacten. Het toestel kan zowel manueel op het toestel zelf als via een afstandsbediening worden ingesteld. Het product kan alleen of in combinatie met maximaal tien secundaire detectoren worden gebruikt.

Afwerkingskleur: wit

Compatible secondary detectors: 350-20071, 350-20079, 350-20081

Compatible master detectors:

- Simple mounting
- Low power consumption (0.2 W)

- Splashproof (IP54)
- Large detection zone with a diameter of 24 m, from a height of 3 m

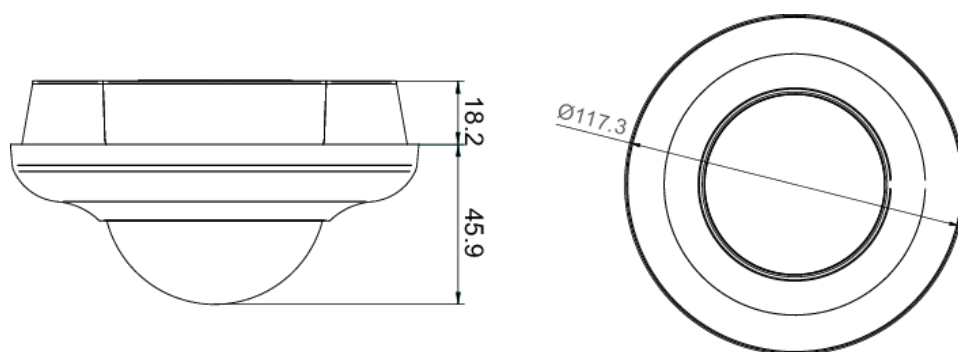
For use in offices, school buildings, cafeterias, etc.

- Depending on the application selected:
- When a push button is used, the user can choose not to wait for the end of the switch-off delay and turn off the lighting when they leave the room (eco switch-off). This function can be disabled, for example in (public) premises where the user cannot turn off the lighting as a safety measure.
- The switch-off delay, the lux value from which the lighting must turn on and the sensitivity of the detector can be set by channel.
- The detector can be set manually on the device or using the IR remote control (optional).
- The sensor's lens can be covered with the cover mask provided, so you can divide the detection zone. The cover mask can be adapted according to the desired detection range.

Technische gegevens

Bijpassende secundaire detectoren	350-20071, 350-20079, 350-20081
Configuratie	master
Voedingsspanning	230 Vac
Detector output	230 V (ON/OFF)
Uitschakelvertraging	120 sec – 3,600 sec, ∞
Maximale nominale waarde vermogenschakelaar	-10
Detectiehoek	360 °
Detectiebereik (PIR)	∅ 24 m vanop een hoogte van 3 m
Minimale omgevingstemperatuur	-5 °C
Maximale omgevingstemperatuur	+50 °C
Montage	opbouw
Montagehoogte	2 m – 3.4 m
Afwerkingskleur	wit
Afmetingen (HxBxD)	117.3 mm x 117.3 mm x 64.1 mm
Beschermingsgraad	IP54
Slagvastheid	IK04

Afmetingen



Aansluitschema

