

Productinformatieblad

Specificaties



Modicon TM5 - Digitale uitgangsmodule - 8O - 24V DC - 2A - 1 draad

TM5SDO8TA

EAN Code: 3595864074658

Prijs: 230,60 EUR

Hoofd

range of product	Modicon TM5
product or component type	Discrete outputmodule
aantal digitale uitgangen	8
digitaal uitgangstype	Transistor

Complementair

bereik compatibiliteit	Modicon M258 PacDrive LMC bewegingsregelaar Modicon LMC058
compatibiliteit product	Bewegingscontroller PacDrive LMC Pro PacDrive LMC Pro 2 Logic controller PacDrive LMC Eco
uitgangsspanning	24 V DC
grenzen uitgangsspanning	20.4...28.8 V
digitale uitgangslogica	Source
stroom per kanaal	2 A
Maximale stroom per uitgang gemeenschappelijk	8 A
colour	Wit
piekuitgangsstroom	12 A
schakelfrequentie	<= 500 Hz resistief laden
responsijd	<= 300 μ s van status 0 tot status 1 voor uitvoer <= 300 μ s van status 1 tot status 0 voor uitvoer
Maximale lekstroom	5 μ A bij uitschakeling
type bescherming	Beveiliging tegen kortsluiting Beveiliging omgekeerde polariteit Overbelastingsbeveiliging
isolatie	Geen isolatie tussen kanalen 500 Vrms AC isolatie tussen kanaal en bus
stroomverbruik	0 mA bij 24 V DC invoer/uitvoer 44 mA bij 5 V DC bus
Maximaal vermogensverlies in W	1,5 W
lokale signalering	1 LED groen voor voeding 1 LED rood voor voeding 8 leds geel voor uitgangstatus
elektrische aansluiting	1-draad

De weergegeven prijs is de adviesprijs in euro excl. BTW. Deze kan onderhevig zijn aan korting. Neem contact op met uw lokale distributeur of detailhandel voor de daadwerkelijke prijs

markering	CE
net weight	0,025 kg

Omgeving

standards	IEC 61131-2 CSA C22.2 Nr. 142 CSA C22.2 Nr 213 UL 508
product certifications	cULus CSA C-Tick GOST-R
omgevingsluchttemperatuur voor werking	-10...55 °C zonderverlies (horizontale installatie) -10...60 °C met (horizontale installatie) -10...50 °C (verticale installatie)
ambient air temperature for storage	-40...70 °C
relatieve vochtigheid	5...95 % zonder condensatie
IP beschermingsgraad	IP20 conform aan IEC 61131-2
pollution degree	2 conform aan IEC 60664
operating altitude	0...2000 m
opslaghoogte	0...3000 m
trillingsweerstand	1 gn bij 8,4...150 Hz op DIN-rail 3.5 mm bij 5...8,4 Hz op DIN-rail
schokbestendigheid	15 gn voor 11 ms
elektromagnetische compatibiliteit	Elektrostatische ontlading immuniteitstest, 4 kV bij contact conform aan IEC 61000-4-2 Elektrostatische ontlading immuniteitstest, 8 kV in lucht conform aan IEC 61000-4-2 Gevoelig aan elektromagnetische velden, 1 V/m 2...2,7 GHz conform aan IEC 61000-4-3 Gevoelig aan elektromagnetische velden, 10 V/m 80...2000 MHz conform aan IEC 61000-4-3 Elektrische snelle transiënte/burst immuniteitstest, 1 kV I/O conform aan IEC 61000-4-4 Elektrische snelle transiënte/burst immuniteitstest, 1 kV afgeschermd kabel conform aan IEC 61000-4-4 Elektrische snelle transiënte/burst immuniteitstest, 2 kV stroomlijnen conform aan IEC 61000-4-4 1,2/50 µs schokgolven immuniteitstest, 0,5 kV differentiëlemodus conform aan IEC 61000-4-5 1,2/50 µs schokgolven immuniteitstest, 1 kV gewone modus conform aan IEC 61000-4-5 Geleidende RF verstoringen conform aan IEC 61000-4-6 Geleide en uitgestraalde emissies conform aan CISPR 11

Verpakkingseenheid

Unit Type of Package 1	PCE
Number of Units in Package 1	1
Package 1 Height	2,000 cm
Package 1 Width	6,000 cm
Package 1 Length	10,500 cm
Package 1 Weight	39,000 g
Unit Type of Package 2	S02
Number of Units in Package 2	97
Package 2 Height	15,000 cm

Package 2 Width	30,000 cm
-----------------	-----------

Package 2 Length	40,000 cm
------------------	-----------

Package 2 Weight	4,105 kg
------------------	----------

contractuele waarborg

Garantie	18 months
----------	-----------

Environmental Data

Schneider Electric wil tegen 2050 de Net Zero-status hebben bereikt via partnerschappen in de toeleveringsketen, materialen met een lagere impact en circulariteit via onze doorlopende campagne "Use Better, Use Longer, Use Again" om de levensduur van producten en de recycleerbaarheid te verlengen.

[Uitleg van Environmental Data](#) >

[Hoe evalueren we de duurzaamheid van producten?](#) >

Milieuoetafdruk

Milieuprofiel van product (PEP)

[Milieuprofiel van het product](#)

Use Better

Materialen en verpakking

Pakket met gerecycleerd karton

Nee

Verpakkingen zonder kunststof

Ja

[EU-richtlijn RoHS](#)

Voldoet pro-actief (Product valt niet onder de EU RoHS juridische scope)

REACH-regelgeving

[REACH-verklaring](#)

PVC-vrij

Ja

Use Again

Herverpakken en herfabriceren

Circulair Profiel

[Informatie over einde levensduur](#)

Terugname

No

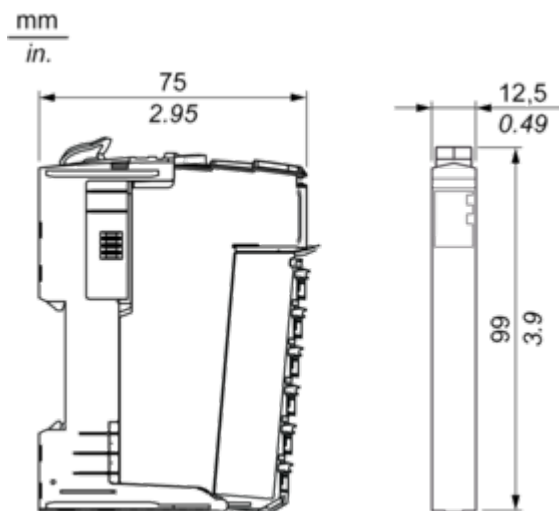
WEEE Label

 Het product moet op markten van de Europese Unie worden afgevoerd volgens specifieke afvalinzamelingsregels en mag nooit in een gewone vuilnisbak terechtkomen.

Dimensions Drawings

TM5 Slice

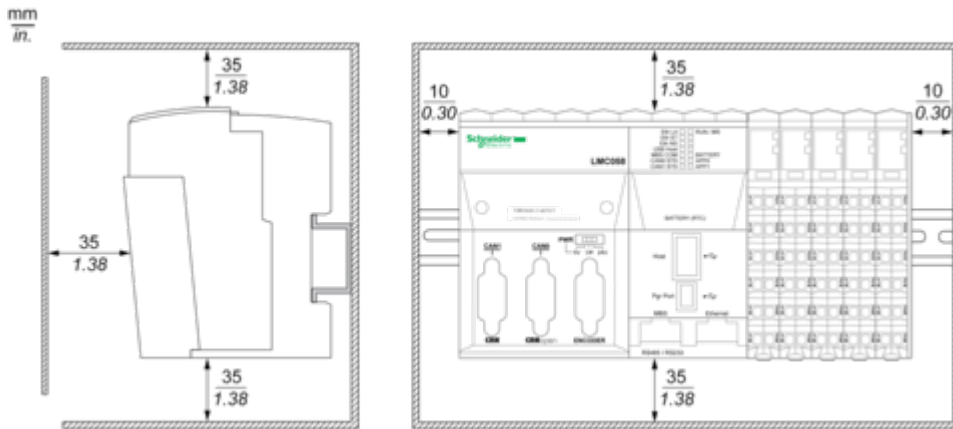
Dimensions



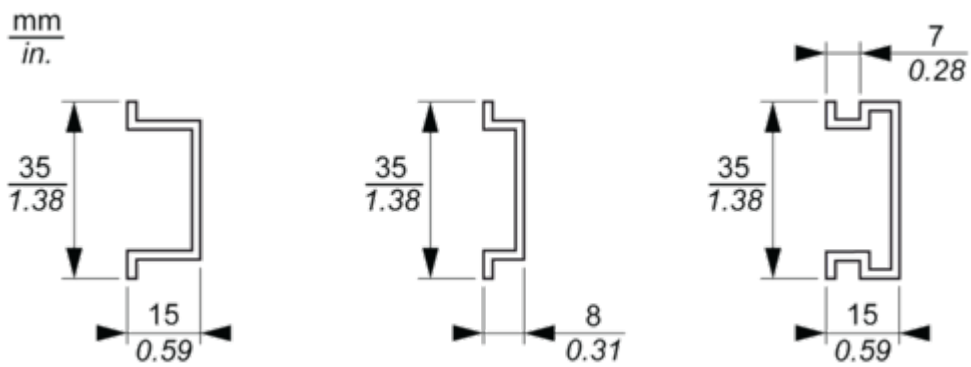
Mounting and Clearance

TM5 System

Spacing Requirements



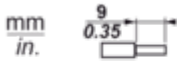




Mounting on a DIN Rail



Connections and Schema

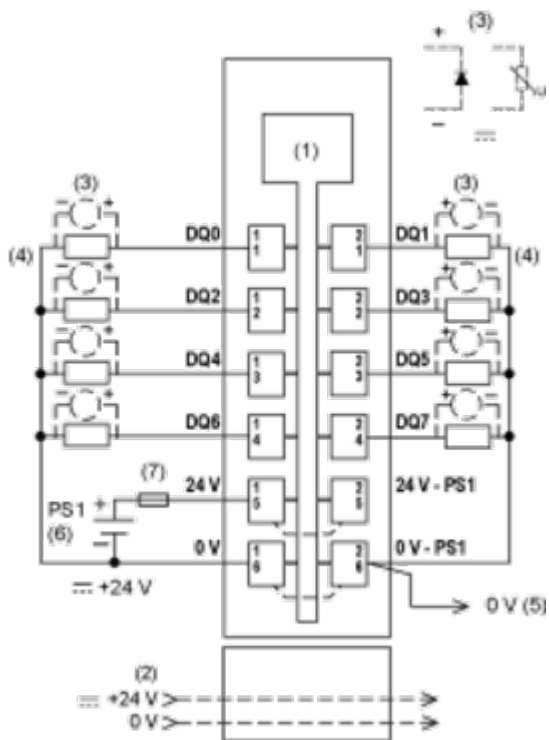
TM5 System Wiring Recommendations

Wire Sizes to Use with the Removable Spring Terminal Blocks

 mm in.				
mm ²	0,08...2,5	0,25...2,5	0,25...1,5	2 x 0,25...2 x 0,75
AWG	28...14	24...14	24...16	2 x 24...2 x 18

Electronic Module 8DO 24 Vdc Tr 2 A 1 Wire

Wiring Diagram



- (1) Internal electronics
- (2) 24 Vdc I/O power segment integrated into the bus bases
- (3) Inductive load protection
- (4) 2-wire load
- (5) 0 Vdc I/O power segment by external connection
- (6) PS1: External isolated SELV power supply 24 Vdc limited to 200 VA for UL 508 conformance, or limited to 150 VA for CSA 22.2, N° 142 conformance
- (7) External fuse, Type T slow-blow 8 A max., 250 V