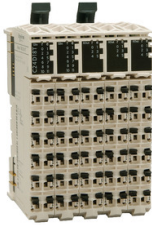


# Productinformatieblad

Specificaties



## Modicon TM5 - Compacte I/O expansiemodule - 36 I/O - 24 DI - 12 DO relais

TM5C24D12R

EAN Code: 3595864074382

**Prijs: 451,90 EUR**

### Hoofd

range of product	Modicon TM5
product or component type	Compact I/O-uitbreidingsblok

### Complementair

kast materiaal	Kunststof
colour	Wit
aantal in-/uitgangen	36
voor nominale afmetingen behuizing	24 I + 12 O
aantal modules	Digitale input: 2 module(s) x 12 Relais output: 2 module(s) x 6
aantal digitale ingangen	24
digitale ingangsspanning	24 V
type digitale ingangsspanning	DC
limieten ingangsspanning	20.4...28.8 V
digitale ingangslogica	Sink
digitale ingangsstroom	3,75 mA
ingangsimpedantie	6.4 kOhm
aantal analoge ingangen	0
aantal digitale uitgangen	12
digitaal uitgangstype	Relais
bedradingsmodus	1 draad voor discrete input
uitgangsspanning	30 V DC 240 V AC
grenzen uitgangsspanning	24...36 V DC 184...276 V AC
digitale uitgangsfunctie	1 NO
digitale uitgangslogica	Source of sink
discrete uitgangsstroom	2 A per output
spanningstoestand 0 gegarandeerd	<= 5 V
spanningstoestand 1 gegarandeerd	>= 15 V
Ingangsfitering	<= 100 ms hardware <= 25 ms configureerbaar door software

De weergegeven prijs is de adviesprijs in euro excl. BTW. Deze kan onderhevig zijn aan korting. Neem contact op met uw lokale distributeur of detailhandel voor de daadwerkelijke prijs

<b>responsstijd</b>	<= 12 ms van status 0 tot status 1 voor uitvoer <= 10 ms van status 1 tot status 0 voor uitvoer
<b>minimale schakelstroom</b>	10 mA bij 5 V DC
<b>isolatie</b>	500 Vrms AC isolatie tussen kanaal en bus Geen isolatie tussen kanalen
<b>mechanical durability</b>	20000000 cycles
<b>stroomverbruik</b>	68 mA bij 5 V DC bus 165 mA bij 24 V DC invoer/uitvoer
<b>Maximaal vermogensverlies in W</b>	4,3 W
<b>lokale signalering</b>	24 leds (groen) for inputstatus 4 LEDs (groen) for voeding 4 LEDs (rood) for voeding 12 LEDs (geel) for uitgangsstatus
<b>elektrische aansluiting</b>	Verwijderbaar verend klemmenblok
<b>markering</b>	CE
<b>bestand tegen stroomstoten</b>	0,5 kV differentieelmodus 24 V DC conform aan IEC 61000-4-5 1 kV gewone modus 24 V DC conform aan IEC 61000-4-5 1 kV differentieelmodus 230 V AC conform aan IEC 61000-4-5 2 kV gewone modus 230 V AC conform aan IEC 61000-4-5
<b>elektromagnetische compatibiliteit</b>	EN/IEC 61000-4-6
<b>verstoring uitgestraald/geleid</b>	CISPR11

## Omgeving

<b>standards</b>	CSA C22.2 Nr 213 CSA C22.2 Nr. 142 IEC 61131-2 UL 508
<b>product certifications</b>	cULus GOST-R CSA C-Tick
<b>omgevingsluchttemperatuur voor werking</b>	-10...50 °C (verticale installatie) -10...60 °C (horizontale installatie)
<b>ambient air temperature for storage</b>	-40...70 °C
<b>relatieve vochtigheid</b>	5...95 % zonder condensatie
<b>IP beschermingsgraad</b>	IP20 conform aan IEC 61131-2
<b>pollution degree</b>	2 conform aan IEC 60664
<b>operating altitude</b>	0...2000 m
<b>opslaghoogte</b>	0...3000 m
<b>trillingsweerstand</b>	1 gn bij 8,4...150 Hz op DIN-rail 3.5 mm bij 5...8,4 Hz op DIN-rail
<b>schokbestendigheid</b>	15 gn voor 11 ms
<b>weerstand tegen elektrostatische ontlading</b>	4 kV bij contact conform aan IEC 61000-4-2 8 kV in lucht conform aan IEC 61000-4-2
<b>weerstand tegen elektromagnetische velden</b>	1 V/m 2...2,7 GHz conform aan IEC 61000-4-3 10 V/m 80...2000 MHz conform aan IEC 61000-4-3
<b>weerstand tegen snelle piekspanningen</b>	1 kV conform aan IEC 61000-4-4 (I/O) 1 kV conform aan IEC 61000-4-4 (afgeschermd kabel) 2 kV conform aan IEC 61000-4-4 (stroomlijnen)
<b>mounting support</b>	DIN-rail
<b>net weight</b>	0,26 kg

## Verpakkingseenheid

Unit Type of Package 1	PCE
Number of Units in Package 1	1
Package 1 Height	6,900 cm
Package 1 Width	9,200 cm
Package 1 Length	11,000 cm
Package 1 Weight	289,000 g
Unit Type of Package 2	S03
Number of Units in Package 2	36
Package 2 Height	30,000 cm
Package 2 Width	30,000 cm
Package 2 Length	40,000 cm
Package 2 Weight	10,821 kg

## contractuele waarborg

Garantie	18 months
----------	-----------

## Environmental Data

Schneider Electric wil tegen 2050 de Net Zero-status hebben bereikt via partnerschappen in de toeleveringsketen, materialen met een lagere impact en circulariteit via onze doorlopende campagne "Use Better, Use Longer, Use Again" om de levensduur van producten en de recycleerbaarheid te verlengen.

[Uitleg van Environmental Data](#) >

[Hoe evalueren we de duurzaamheid van producten?](#) >

### Milieuoetafdruk

Milieuprofiel van product (PEP)

[Milieuprofiel van het product](#)

## Use Better

### Materialen en verpakking

Pakket met gerecycleerd karton

Nee

Verpakkingen zonder kunststof

Ja

[EU-richtlijn RoHS](#)

Voldoet pro-actief (Product valt niet onder de EU RoHS juridische scope)

REACH-regelgeving

[REACH-verklaring](#)

PVC-vrij

Ja

## Use Again

### Herverpakken en herfabriceren

Circulair Profiel

[Informatie over einde levensduur](#)

Terugname

No

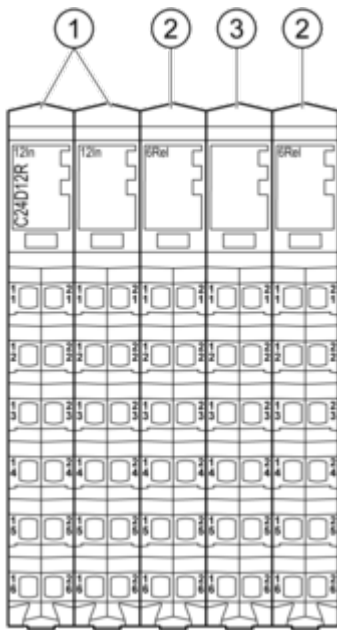
WEEE Label

 Het product moet op markten van de Europese Unie worden afgevoerd volgens specifieke afvalinzamelingsregels en mag nooit in een gewone vuilnisbak terechtkomen.

Presentation

TM5 Compact I/O Module

---



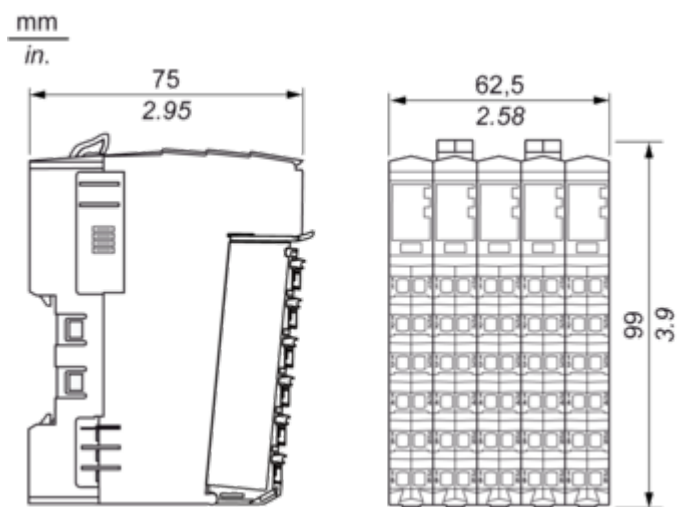
N°	Designation
1	Input electronic module / 12 digital inputs
2	Relay output electronic module / 6 relay outputs
3	Dummy module

Dimensions Drawings

Compact I/O Module

---

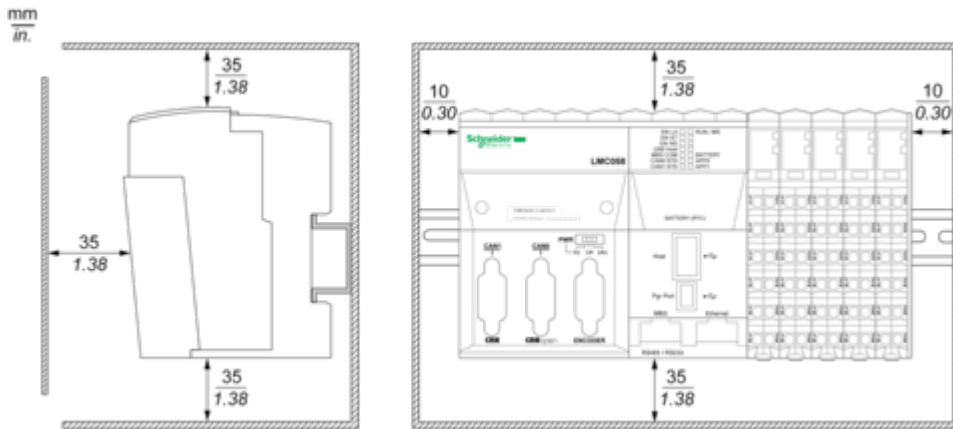
Dimensions



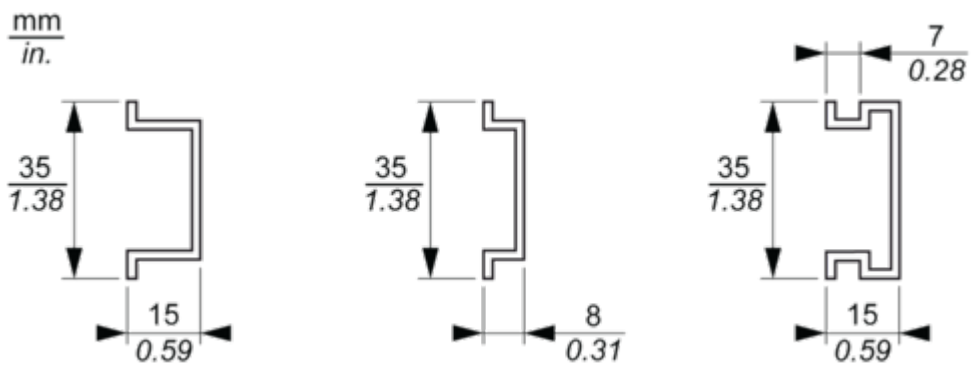
Mounting and Clearance

TM5 System

Spacing Requirements



Mounting on a DIN Rail

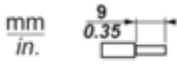






Connections and Schema

**TM5 System Wiring Recommendations**

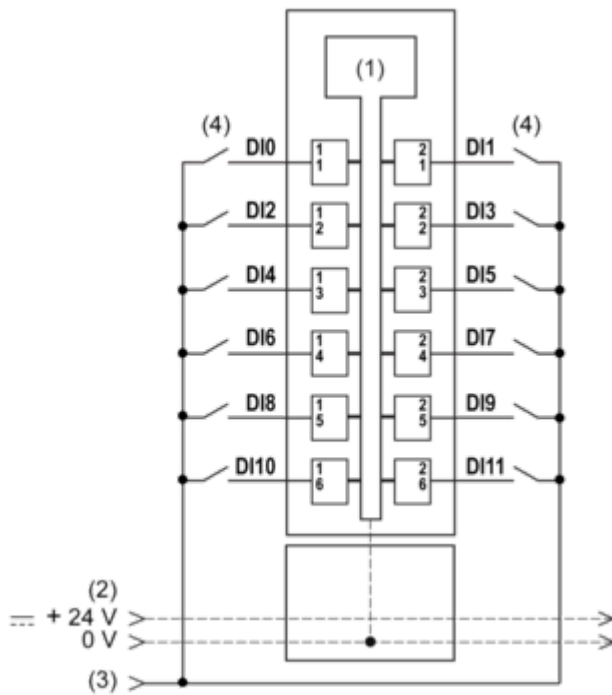
---

**Wire Sizes to Use with the Removable Spring Terminal Blocks**

 mm in.				
mm <sup>2</sup>	0,08...2,5	0,25...2,5	0,25...1,5	2 x 0,25...2 x 0,75
AWG	28...14	24...14	24...16	2 x 24...2 x 18

Digital Input 12In

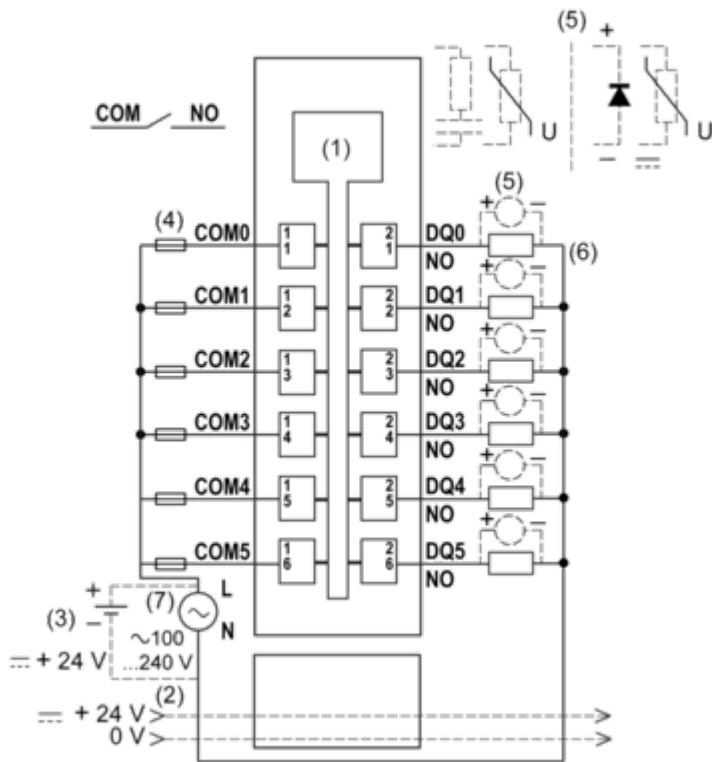
Wiring Diagram



- 1 Internal electronics
- 2 24 Vdc I/O power segment integrated into the bus bases
- 3 24 Vdc I/O power segment by external connection
- 4 2-wire sensor

Digital Output Relay 6Rel

Wiring Diagram

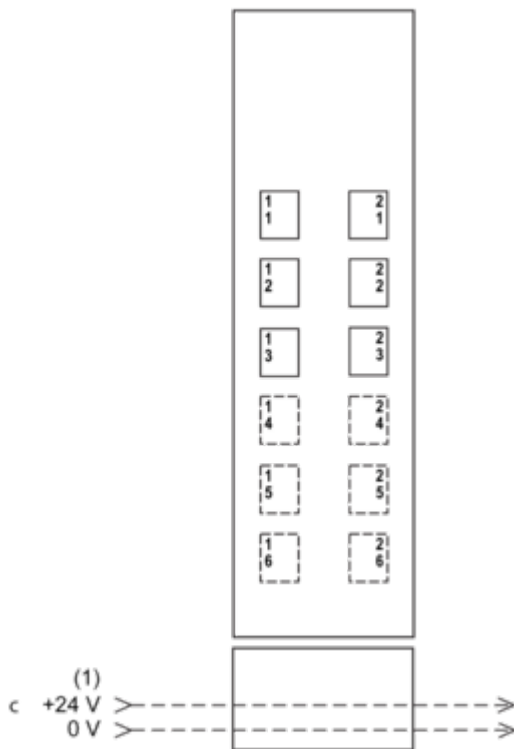


- 1 Internal electronics
- 2 24 Vdc I/O power segment integrated into the bus bases
- 3 External isolated power supply 24 Vdc
- 4 External fuse type T slow-blow 2 A 250 V
- 5 Inductive load protection
- 6 2-wire load
- 7 External power supply 100...240 Vac

Dummy Module

---

Wiring Diagram

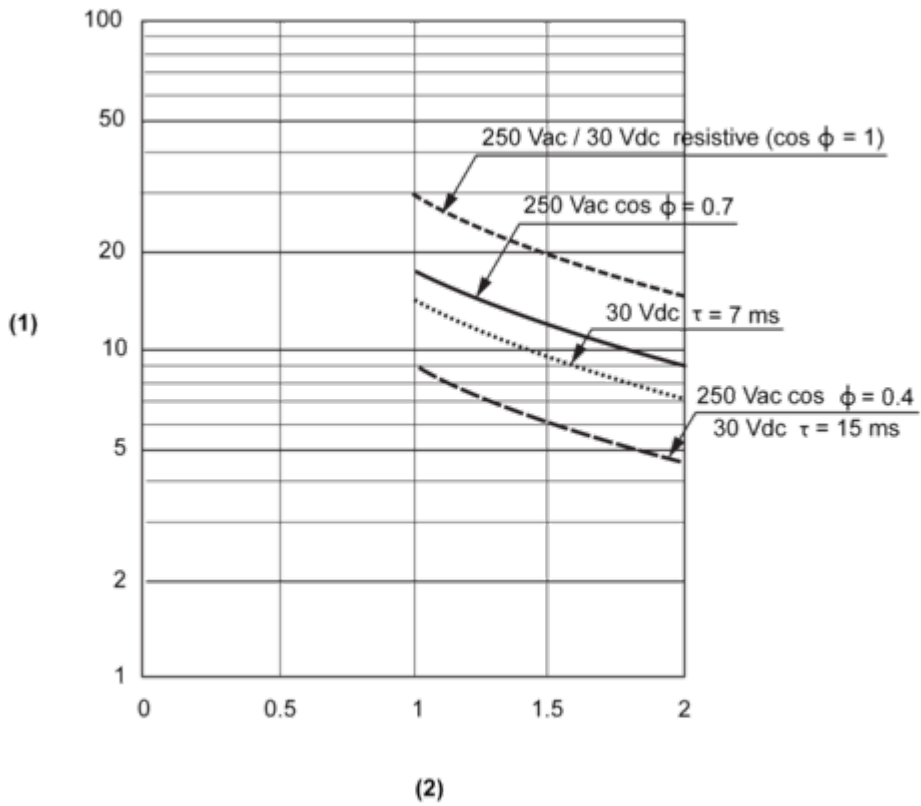


1 24 Vdc I/O power segment integrated into the bus bases

Performance Curves

Digital Output Relay Electronic Module

Electric Durability



- 1 Switching procedures (x10<sup>4</sup>)
- 2 Switching current in A