

36 210 661



- Drehumstellung
 - ohne Rosette
 - Griff Ø 60 mm
- Passt zu META**

Passt zu META

	Schwarz matt	36 210 661-33
	Chrom	36 210 661-00
	Platin gebürstet	36 210 661-06
	Dark Chrome	36 210 661-19
	Light Gold	36 210 661-26
	Light Gold gebürstet	36 210 661-27
	Bronze gebürstet	36 210 661-42
	Champagne gebürstet (22kt Gold)	36 210 661-46
	Champagne (22kt Gold)	36 210 661-47
	Chrom gebürstet	36 210 661-93
	Dark Platinum gebürstet	36 210 661-99

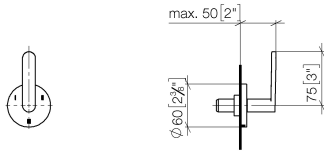
Benötigtes Zubehör



- UP-Dreiwege-Umstellung -** 35 203 970 90
- Max. Einbautiefe 160 mm
 - Min. Einbautiefe 115 mm

36 210 661

mm [inches]



Durchflussdiagramm



Codes & Standards

DIN 4109

ISO 3822

Scottish Water
Byelaws

UK Water Supply
Regulations

Ü-Zeichen



META UP-Dreiwege-Umstellung - Schwarz matt

META

36 210 661

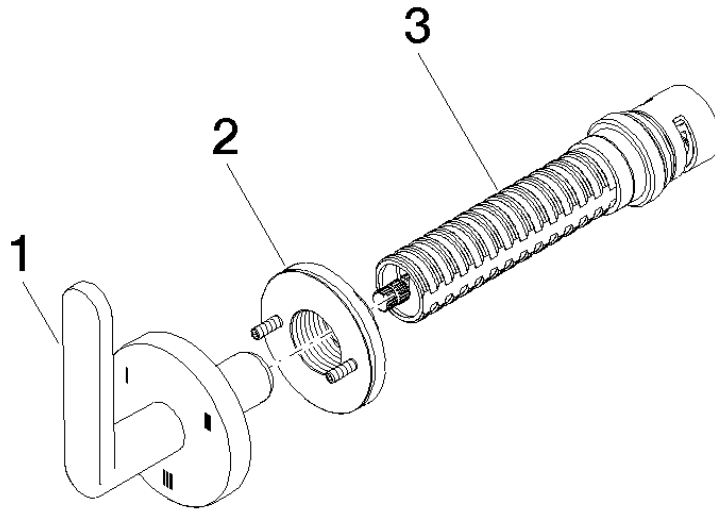
Zertifikate

WRAS_2307

LGA_38

36 210 661

Produktversion ab 4/1/2022





META UP-Dreiwege-Umstellung - Schwarz matt

META

36 210 661

Ersatzteilstückliste

Produktversion ab 4/1/2022

Nr.	Artikelnummer	Benennung	Verbaumenge	Lieferzeit
	90 20 66 014 02-33	Griff - Schwarz matt	3	30