

# Productinformatieblad

Specificaties



## Modicon TM5 - Discrete uitgangsmodule - 4O - 30V DC/230V AC - 5A - Relais

TM5SDO4R

EAN Code: 3595864074696

**Prijs: 174,40 EUR**

### Hoofd

range of product	Modicon TM5
product or component type	Discrete outputmodule
aantal digitale uitgangen	4
digitaal uitgangstype	Relais

### Complementair

bereik compatibiliteit	PacDrive LMC bewegingsregelaar
compatibiliteit product	PacDrive LMC Pro 2 PacDrive LMC Eco PacDrive LMC Pro
uitgangsspanning	230 V AC 30 V DC
grenzen uitgangsspanning	184...276 V AC 24...36 V DC
digitale uitgangsfunctie	4 NO
stroom per kanaal	5 A
Maximale stroom per uitgang gemeenschappelijk	10 A
colour	Zwart
responsijd	<= 10 ms van status 0 tot status 1 voor uitvoer <= 10 ms van status 1 tot status 0 voor uitvoer
type bescherming	Beveiliging omgekeerde polariteit Zonder beveiliging tegen kortsluiting Zonder overspanningsbeveiliging
isolatie	Geen isolatie tussen kanalen 500 Vrms AC isolatie tussen kanaal en bus
mechanical durability	20000000 cycles
elektrische duurzaamheid	500000 cycles bij 5 A
stroomverbruik	160 mA bij 5 V DC bus
Maximaal vermogensverlies in W	2,3 W
markering	CE
net weight	0,025 kg

### Omgeving

De weergegeven prijs is de adviesprijs in euro excl. BTW. Deze kan onderhevig zijn aan korting. Neem contact op met uw lokale distributeur of detailhandel voor de daadwerkelijke prijs

<b>standards</b>	CSA C22.2 Nr 213 UL 508 IEC 61131-2 CSA C22.2 Nr. 142
<b>product certifications</b>	CSA cULus GOST-R C-Tick
<b>omgevingsluchttemperatuur voor werking</b>	-10...55 °C zonderverlies (horizontale installatie) -10...60 °C met (horizontale installatie) -10...50 °C (verticale installatie)
<b>ambient air temperature for storage</b>	-40...70 °C
<b>relatieve vochtigheid</b>	5...95 % zonder condensatie
<b>IP beschermingsgraad</b>	IP20 conform aan IEC 61131-2
<b>pollution degree</b>	2 conform aan IEC 60664
<b>operating altitude</b>	0...2000 m
<b>opslaghoogte</b>	0...3000 m
<b>trillingsweerstand</b>	1 gn bij 8,4...150 Hz op DIN-rail 3.5 mm bij 5...8,4 Hz op DIN-rail
<b>schokbestendigheid</b>	15 gn voor 11 ms
<b>elektromagnetische compatibiliteit</b>	Elektrostatische ontlading immuniteitstest, 4 kV bij contact conform aan IEC 61000-4-2 Elektrostatische ontlading immuniteitstest, 8 kV in lucht conform aan IEC 61000-4-2 Gevoelig aan elektromagnetische velden, 1 V/m 2...2,7 GHz conform aan IEC 61000-4-3 Gevoelig aan elektromagnetische velden, 10 V/m 80...2000 MHz conform aan IEC 61000-4-3 Elektrische snelle transiënte/burst immuniteitstest, 1 kV I/O conform aan IEC 61000-4-4 Elektrische snelle transiënte/burst immuniteitstest, 1 kV afgeschermd kabel conform aan IEC 61000-4-4 Elektrische snelle transiënte/burst immuniteitstest, 2 kV stroomlijnen conform aan IEC 61000-4-4 1,2/50 µs schokgolven immuniteitstest, 0,5 kV differentieelmodus conform aan IEC 61000-4-5 1,2/50 µs schokgolven immuniteitstest, 1 kV gewone modus conform aan IEC 61000-4-5 Geleidende RF verstoringen conform aan IEC 61000-4-6 Geleide en uitgestraalde emissies conform aan CISPR 11

## Verpakkingseenheid

<b>Unit Type of Package 1</b>	PCE
<b>Number of Units in Package 1</b>	1
<b>Package 1 Height</b>	2,000 cm
<b>Package 1 Width</b>	6,000 cm
<b>Package 1 Length</b>	10,500 cm
<b>Package 1 Weight</b>	45,000 g
<b>Unit Type of Package 2</b>	S02
<b>Number of Units in Package 2</b>	97
<b>Package 2 Height</b>	15,000 cm
<b>Package 2 Width</b>	30,000 cm
<b>Package 2 Length</b>	40,000 cm
<b>Package 2 Weight</b>	4,768 kg

# contractuele waarborg

---

Garantie

18 months

## Environmental Data

Schneider Electric wil tegen 2050 de Net Zero-status hebben bereikt via partnerschappen in de toeleveringsketen, materialen met een lagere impact en circulariteit via onze doorlopende campagne "Use Better, Use Longer, Use Again" om de levensduur van producten en de recycleerbaarheid te verlengen.

[Uitleg van Environmental Data](#) >

[Hoe evalueren we de duurzaamheid van producten?](#) >

### Milieuoetafdruk

Milieuprofiel van product (PEP)

[Milieuprofiel van het product](#)

## Use Better

### Materialen en verpakking

Pakket met gerecycleerd karton

Nee

Verpakkingen zonder kunststof

Ja

[EU-richtlijn RoHS](#)

Voldoet pro-actief (Product valt niet onder de EU RoHS juridische scope)

REACH-regelgeving

[REACH-verklaring](#)

PVC-vrij

Ja

## Use Again

### Herverpakken en herfabriceren

Circulair Profiel

[Informatie over einde levensduur](#)

Terugname

No

WEEE Label

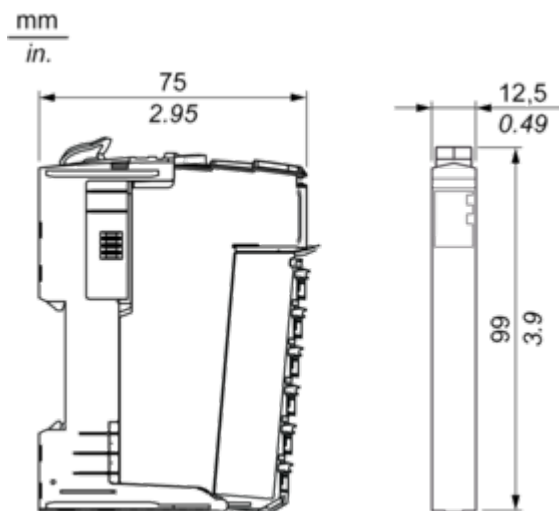
 Het product moet op markten van de Europese Unie worden afgevoerd volgens specifieke afvalinzamelingsregels en mag nooit in een gewone vuilnisbak terechtkomen.

Dimensions Drawings

TM5 Slice

---

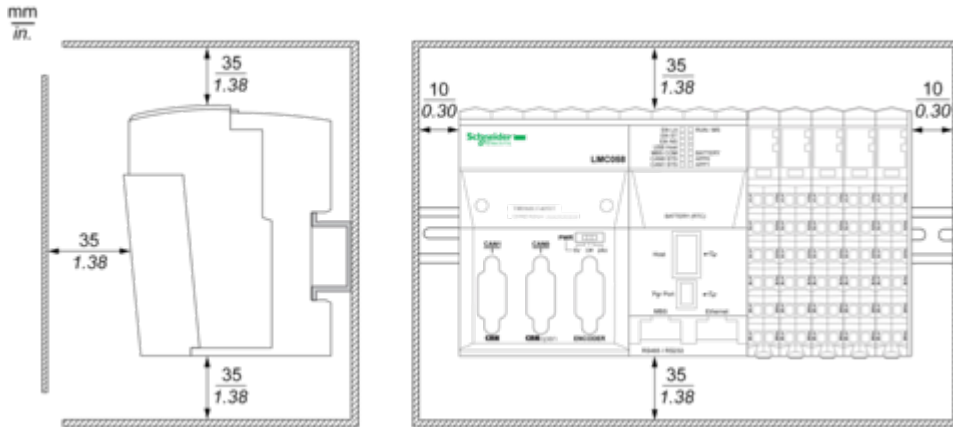
Dimensions



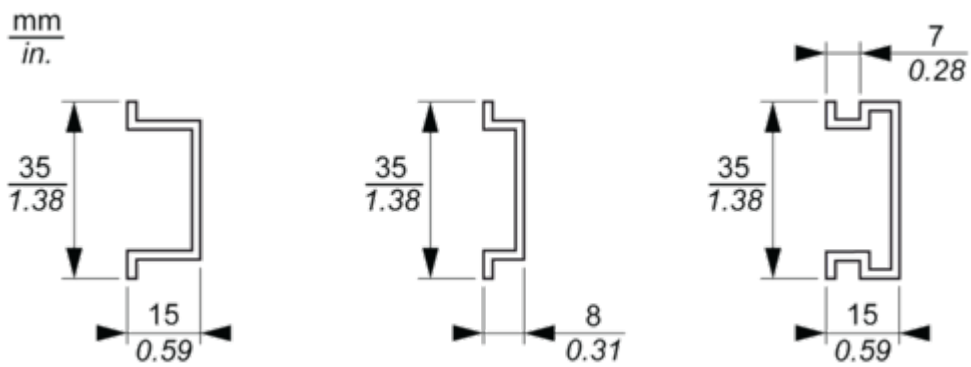
Mounting and Clearance

TM5 System

Spacing Requirements



Mounting on a DIN Rail



Connections and Schema

**TM5 System Wiring Recommendations**

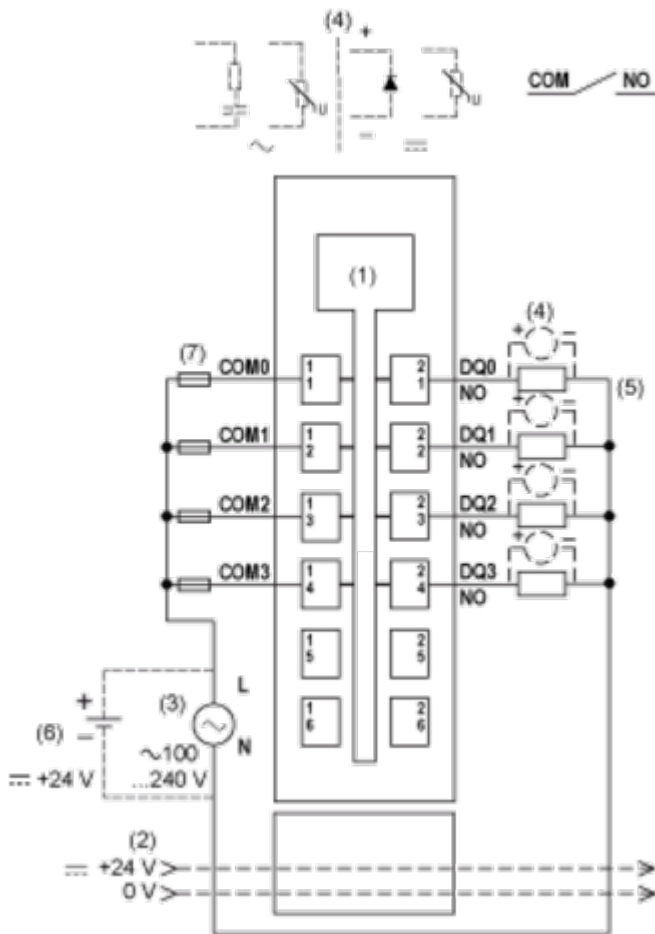
---

**Wire Sizes to Use with the Removable Spring Terminal Blocks**

mm <sup>2</sup>	0,08...2,5	0,25...2,5	0,25...1,5	2 x 0,25...2 x 0,75
AWG	28...14	24...14	24...16	2 x 24...2 x 18

Electronic Module 4DO 30 Vdc / 230 Vac 5 A Relay N/O

Wiring Diagram



- (1) Internal electronics
- (2) 24 Vdc I/O power segment integrated into the bus bases
- (3) External power supply 100...240 Vac
- (4) Inductive load protection
- (5) 2-wire load
- (6) External power supply 24 Vdc
- (7) External fuse type T slow-blow 5 A - 250 V