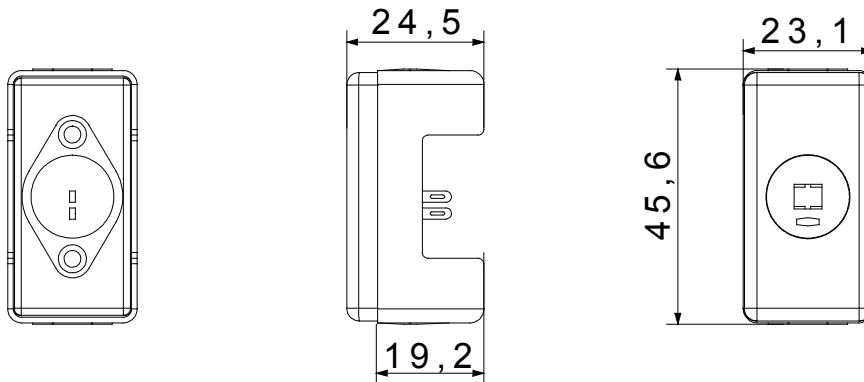




De System modulaire apparaten maken het mogelijk om oneindige combinaties tussen apparaten en platen te creëren, dankzij een complete serie die aan alle design-, functionele en installatievereisten kan voldoen. Kleur en afwerking: glanzend wit, helder en veelzijdig De serie omvat bedieningen, contactdozen, bescherming, indicatoren, connectors en apparaten voor de bediening, veiligheid en het comfort van uw huis.

Categorie	Sockets for auxiliary circuits	Omschrijving	Voor luidspreker
Voor stekkerpinnen		- Hartafstand	0 mm
Thermodruk met kogel		- Gloeidraadtest	0 °C
Klem aandraaicapaciteit litzekabel (mm ²)		- Klem aandraaicapaciteit kabel massieve kern (mm ²)	-
Kleur	Wit	Aant. SYSTEEM modules	1
Kabelbevestiging	Ingelast	Materiaal	Technopolymeer
Electrocod	3720		

DIMENSIONAL



TECHNICAL SYMBOLOGY



STANDARDS/APPROVALS

