
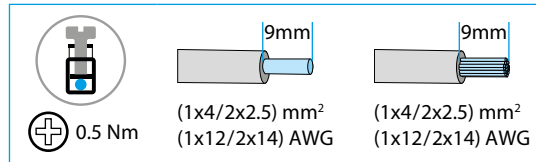




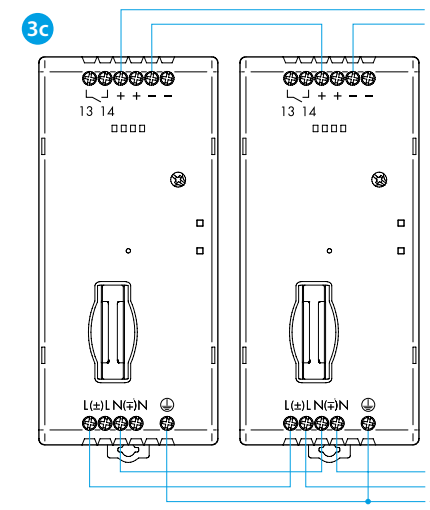
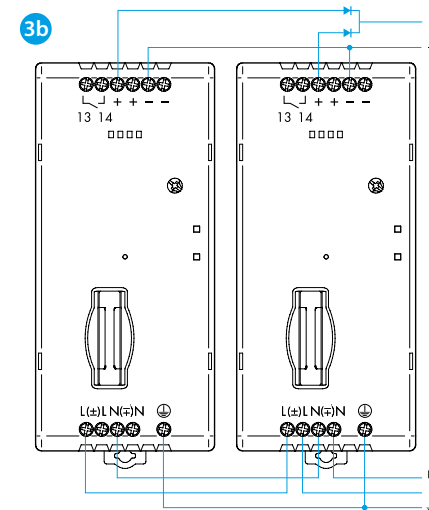
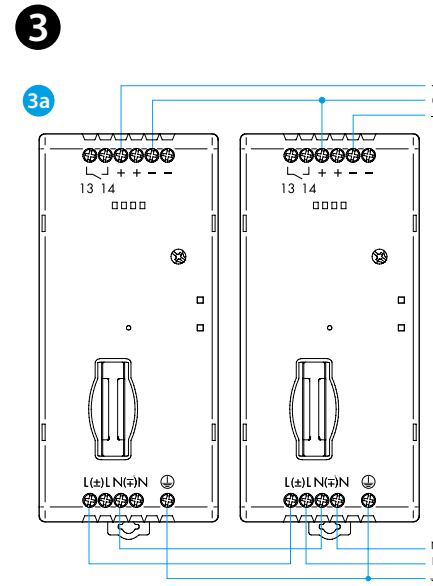
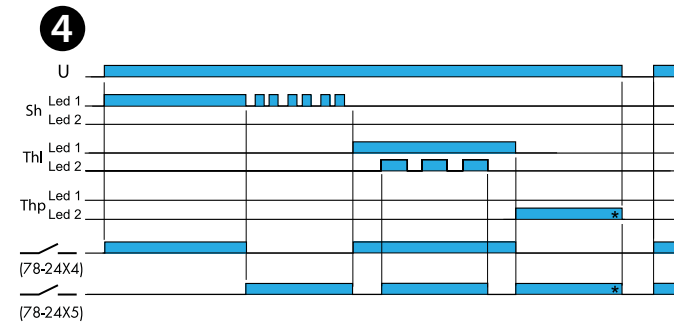
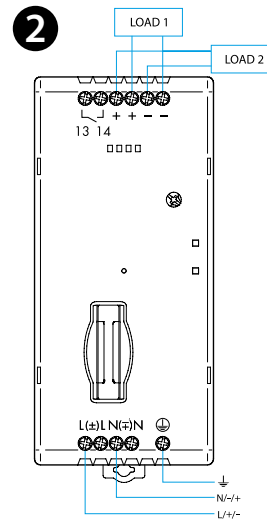
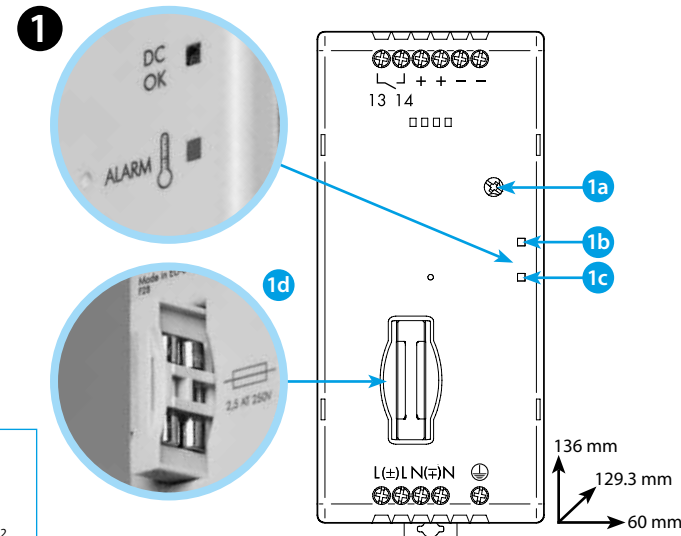
78.2E

IN	78.2E.1.230.241x U_N (110...240)V AC (50/60 Hz)/DC $U_{min} - U_{max}$ 88 - 265 V AC (50/60 Hz) $U_{min} - U_{max}$ 90 - 275 V DC $P < 2.8$ W (@ 88 V)
OUT	- [IN 230 V AC, (-20...+40)°C] 10.8 A (max 25 A - 5 ms) 24 V DC, 250 W - [IN (88...275)V, 50°C] I_N 10 A, 24 V DC, 240 W
	(-20...+70)°C
IP20	



Installation Environmental Conditions

- Open Type Equipment - Pollution Degree-2 Installation Environment
- Maximum Surrounding Air Temperature 40°C
- Use 60°C / 75°C copper (CU) conductor and wire ranges No. 14-18 AWG, stranded or solid
- The terminal tightening torque of 0.5 Nm



NEDERLANDS

78.2E SCHAKELENDE VOEDINGEN

1 AFMETINGEN / FRONTAANZICHT

- 1a Nominale uitgangsspanning 24 V DC instelbaar tussen 24 en 28 V DC
- 1b Groene LED: indicatie van de uitgangstatus
- 1c Rode LED: thermische beveiliging met waarschuwing en alarm
- 1d Beveiliging van de ingangsspanning met zekering (plus reservezekering)

2 AANSLUITSCHEMA

3 AANSLUITVOORBEELDEN

- 3a Serieschakeling - als symmetrische voeding
- 3b Automatische redundantie ($I \leq 2 \times I_N$)
- 3c Serieschakeling - voor een hogere uitgangsspanning

4 LED INDICATIE EN FUNCTIE

- U AC/DC voeding
- Sh Kortsluiting
- Thl Max. toegestane bedrijfstemperatuur
- Thp Thermische beveiliging *(om te resetten, verwijder de voeding)
- Led1 (1b) LED Groen
- Led2 (1c) LED Rood

OPMERKINGEN

- Rendement: 93% bij 230 V AC
- Automatische kortsluitbeveiliging
- Thermische beveiliging met waarschuwing en alarm, via LED en hulpcontact
- Tweetraps vermogensomvorming met actieve PFC (Power Factor Correctie)
- Zekering: 3,15 A-T
- **78.2E.1.230.2414**: Positieve veiligheidslogica. Het maakcontact verbreekt als de voeding een fout detecteert. Dit contact kan worden gebruikt voor bijvoorbeeld een melding naar een PLC. Deze alarmmeldingen hebben betrekking op een onderbreking van de uitgangsspanning
- **78.2E.1.230.2415** Vooralarm - Indicatie. Het maakcontact maakt wanneer er een fout optreedt (kortsluiting, overbelasting, oververhitting)
- **Het product stelt geen speciale eisen aan de bekabeling, om echter aan de eisen volgens EN 61204-3: 2019 te voldoen, mogen de aansluitkabels tussen de uitgangsklemmen en de belasting niet langer zijn dan 30 m**