

# Veiligheidsgroep voor boiler



serie 5261

01019/11 NL



## Werking

Veiligheidsgroepen zijn toestellen die toegepast worden in warmwaterinstallaties ter bescherming van de boiler.

Ze bestaan uit verschillende onderdelen met de volgende functies:

- veiligheidsfunctie, om te voorkomen dat de druk van de vloeistof in de boiler een gevaarlijke limiet bereikt
- antivervuilsfunctie, om te voorkomen dat het warme water in het toevoernet van het koude water terugkeert
- afsluitfunctie, om het toevoernet af te sluiten, zodat onderhoud en controle aan het circuit van de boiler kunnen worden uitgevoerd.

Veiligheidsgroepen moeten volgens de huidige wetgeving verplicht geïnstalleerd worden en **zijn voorzien van het certificaat dat zij voldoen aan de eisen van de Europese norm EN 1487.**



BELGAQUA

## Productassortiment

Serie 5261	Veiligheidsgroep voor boiler	maat 1/2", 3/4"
Art. 526153	Veiligheidsgroep voor boiler. Voor horizontale montage	maat 3/4"
Art. 319601	Afvoersifon voor veiligheidsgroep	maat 1" F x Ø 32/25 mm

## Technische specificaties

### Materialen

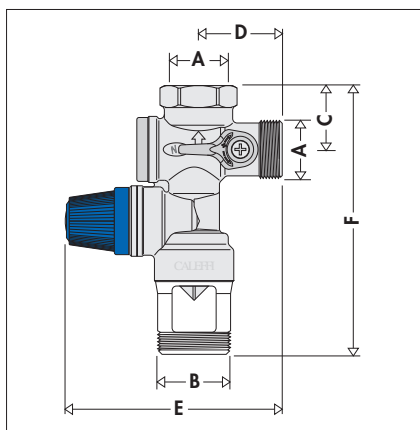
Lichaam:	messing EN 12165 CW617N. Verchroomd
Kogelafsluiter:	messing EN 12164 CW614N
Keerklep:	messing EN 12164 CW614N
Afsluitklep veiligheidsklep:	EPDM
Zitting veiligheidsklep:	roestvrij staal
Hydraulische dichtingen:	EPDM
Veren:	staal 3823

### Prestaties

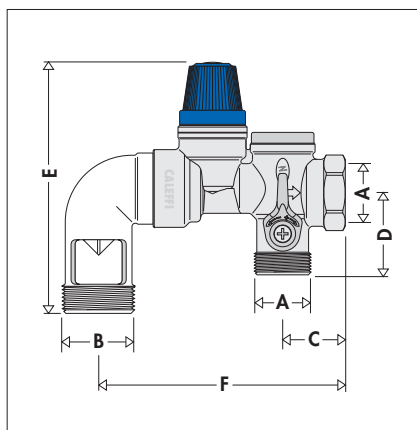
Vloeistof:	water
Max. werkingstemperatuur:	120°C
Max. werkingsdruk:	10 bar
Insteldruk veiligheidsklep:	7 bar
Maximaal vermogen van de boiler:	10 kW
Afvoerdebiet bij 8,4 bar (+20% Pt):	- met water: > 600 l/h - met damp: > 220 kg/h

Schroefdraadaansluitingen: inlaat 3/4" M  
uitlaat 3/4" F  
afvoer 1" M

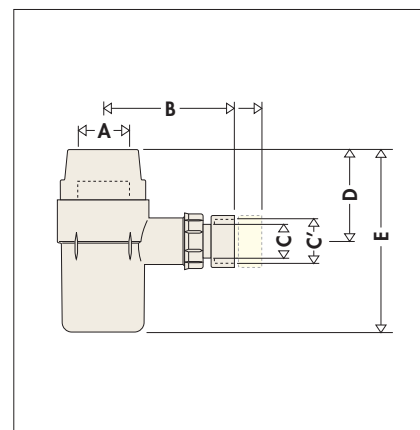
## Afmetingen



Art.	A	B	C	D	E	F	Gewicht (kg)
526142	1/2"	1"	29	38	98,5	122	0,46
526152	3/4"	1"	29	38	98,5	122	0,45



Art.	A	B	C	D	E	F	Gewicht (kg)
526153	3/4"	1"	29	38	114	116,5	0,49



Art.	A	B	C	C'	D	E	Gewicht (kg)
319601	1"	83	100	Ø25	Ø32	55	117,0

## Karakteristieke componenten

- ① Afsluiter
- ② Keerlep klasse A
- ③ Opening voor controle van de keerlep
- ④ Veiligheidsklep
- ⑤ Afvoersifon met beluchter
- ⑥ Bedieningsknop voor handmatige afvoer
- ⑦ Dop voor eventuele vervanging van de keerlep
- ⑧ RVS zitting

## Relevante normen

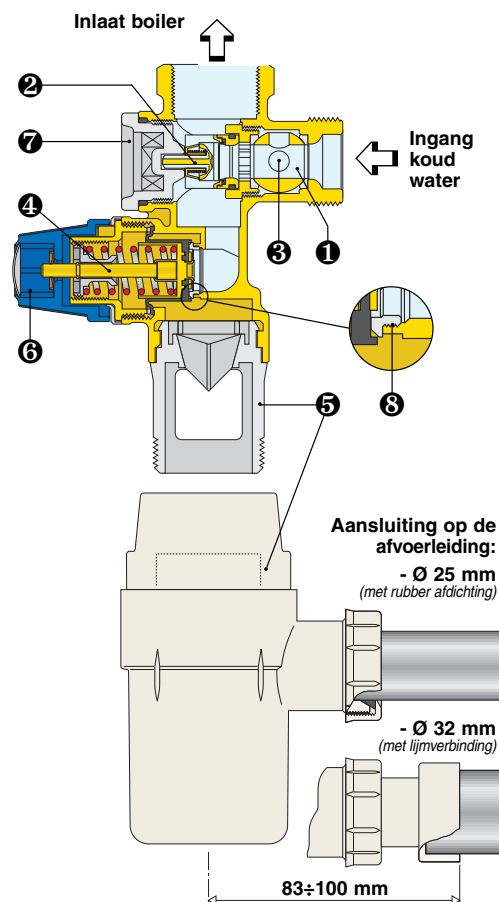
Wet 46/90 en circulaire van 26 maart 2003, nr. 829571 van het Italiaanse Ministerie van Productieve Activiteiten

- De wet van 5 maart 1990, nr. 46 "Veiligheidsnormen voor installaties" en de bijbehorende tenuitvoerleggingsregels (D.P.R. nr. 447) schrijven de montagebedrijven voor om "de installaties volgens de regels van de kunst uit te voeren met hiervoor geschikte materialen en onderdelen die op hun beurt volgens de regels van de kunst vervaardigd zijn".
- Met de circulaire van 26 maart 2003, nr. 829571, gepubliceerd in de Gazzetta Ufficiale nr. 87 van 14 april 2003, betreffende de "Veiligheidscriteria voor een correcte installatie van boilers voor huisboudelijk gebruik" heeft het Ministerie van Productieve Activiteiten bepaald dat ter voldoening aan de veiligheidseisen, en dus ter voldoening aan de bepalingen in de wet 46/90 veiligheidsgroepen overeenkomstig de Europese norm EN 1487 in watervoorzieningsinstallaties van boilers gemonteerd moeten worden.

## Productcertificaat volgens de Europese norm EN 1487

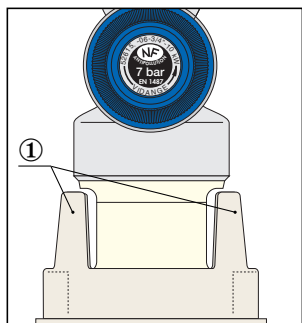
De Europese norm EN 1487: 2000, met de titel 'Appendages in gebouwen - Inlaatcombinaties voor warmwatersystemen met onlastvoorziening voor water en stoom - Beproevingen en eisen', beschrijft de bouw- en prestatie-eigenschappen waarover de veiligheidsgroepen voor boilers moeten beschikken.

De veiligheidsgroepen van Caleffi van de serie 5261 zijn door de certificeringsinstituten CSTB en Belgaqua gecertificeerd en voldoen aan de eisen van de Europese norm EN 1487.

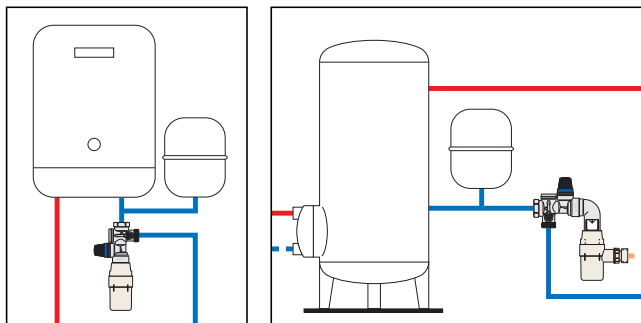


## Afvoersifon

De afvoersifon bij de uitlaat van de veiligheidsklep moet voldoen aan de afmetingseisen die door de norm EN 1487 zijn voorgeschreven en de afvoer moet zonder waterlekkages plaatsvinden. Daarom zijn de afvoersifons van de serie 319 voorzien van speciale zijwanden ① die de waterspatten tijdens de afvoer uit de veiligheidsklep opvangen en naar het riool afvoeren.



## Toepassingschema's



## TEKST VOOR LASTENBOEK

### Serie 5261

Veiligheidsgroep voor boiler. Gecertificeerd volgens de norm EN 1487. Met afsluiter en bedienbare keerlep klasse A. RVS zitting veiligheidsklep. Aansluiting op de boiler 1/2" (3/4") F. Aansluiting uitlaat 1" M. Lichaam van messing. Verchroomd. Dichtingen van EPDM. Maximale werkingstemperatuur 120°C. Maximale werkingsdruk 10 bar. Insteldruk veiligheidsklep 7 bar.

### Art. 526153

Veiligheidsgroep voor boiler. Voor horizontale montage. Gecertificeerd volgens de norm EN 1487. Met afsluiter en bedienbare keerlep klasse A. RVS zitting veiligheidsklep. Aansluiting op de boiler 3/4" F. Aansluiting uitlaat 1" M. Lichaam van messing. Verchroomd. Dichtingen van EPDM. Maximale werkingstemperatuur 120°C. Maximale werkingsdruk 10 bar. Insteldruk veiligheidsklep 7 bar.

### Art. 319601

Afvoersifon voor veiligheidsroep boiler volgens de norm EN 1487. Aansluiting 1". Van kunststof materiaal.

Wij behouden ons het recht voor te allen tijde en zonder voorafgaand bericht eventuele wijzigingen of correcties aan te brengen aan de beschreven producten en hun desbetreffende technische specificaties.



CALEFFI INTERNATIONAL N.V. Moesdijk 10-12 · P.O. BOX 10357 · 6000 GJ Weert · Nederland  
Nederland Tel. +31 495 54 77 33 · Fax +31 495 54 84 02 · België Tel. +32 89 38 68 68 · Fax +32 89 38 54 00  
· www.caleffi.nl · info@caleffi.nl · www.caleffi.be · info@caleffi.be ·