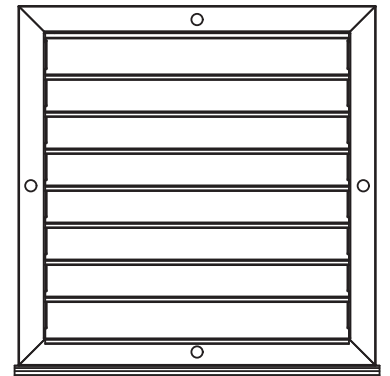


安装

墙壁穿管

- » AWG 560 H-GL
- » AWG 560 H-SR
- » AWG 560 V-GL
- » AWG 560 V-SR
- » AWG 560 L
- » AWG 600 L





安装

1. 一般说明	2
1.1 相应的产品	2
1.2 参考文件	2
1.3 尺寸单位	2
2. 安全	2
3. 产品描述	3
3.1 供货范围	3
3.2 附件	3
4. 装配	4
4.1 装配位置 (仅适用于 AWG L)	4
4.2 安装墙壁穿管	4
4.3 截短隔热装置	4
4.4 安装抽屉	4
4.5 装配防风格栅	5
4.6 连接空气软管	5
5. 技术参数	6
5.1 尺寸	6
5.2 数据表	7
5.3 AWG L: 地下室竖风道的最小尺寸	7

质保

环境和回收

1. 一般说明

本文件是为专业人员准备的。



说明

在使用前请认真通读本说明书并将它妥善保存好。必要时请将说明书转交给下一位用户。

- ▶ 该标志向您展示您必须做什么。将逐步说明所需的操作。

1.1 相应的产品

本文件描述以下墙壁穿管的装配方法：

墙壁穿管	订购编号
AWG 560 L	231041
AWG 600 L	231044
AWG 560 H-GL	232956
AWG 560 V-GL	232957
AWG 560 H-SR	233837
AWG 560 V-SR	233838

1.2 参考文件

- 热泵或通风设备的使用说明书和安装说明书

1.3 尺寸单位



说明

如无其他说明，所有尺寸的单位为毫米。

2. 安全

仅允许专业人员安装、调试以及保养和维修产品。



警告, 受伤

进气口附近溢出的空气可能导致形成冷凝水。
▶ 当温度较低的时候, 请避免在邻近的人行道和行车道上因结冰造成滑倒危险。



小心受伤

产品有在粗心操作时可能导致切伤的锋利边缘。
▶ 在操作锋利的物体时小心, 穿防护服、戴防护手套。



说明

请注意所有国家和地区规范及规定。



3. 产品描述

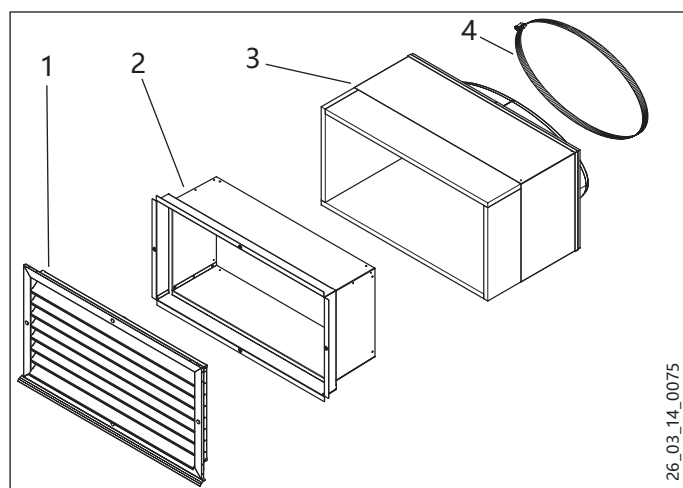
本产品是热泵或通风设备室外空气或排气管道的墙壁穿管。AWG L 产品用于安装在地下室竖风道中。

产品可以在有任意墙结构的墙穿孔中使用。

本产品有防风格栅。在其后方有一个细目格栅,它可以避免动物进入。

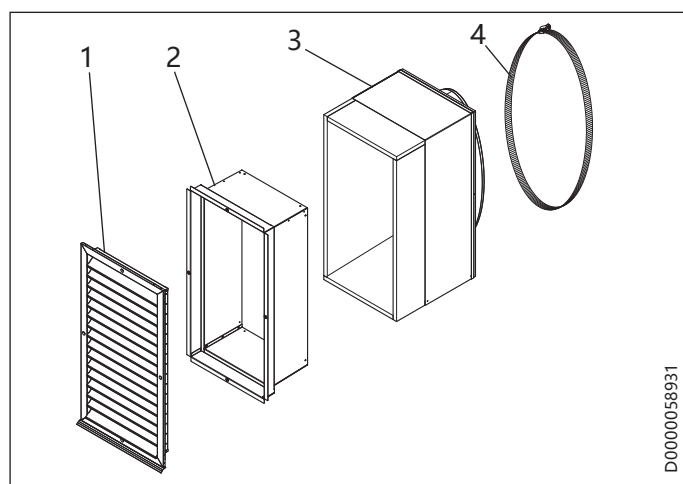
3.1 供货范围

AWG 560 H-GL / AWG 560 H-SR



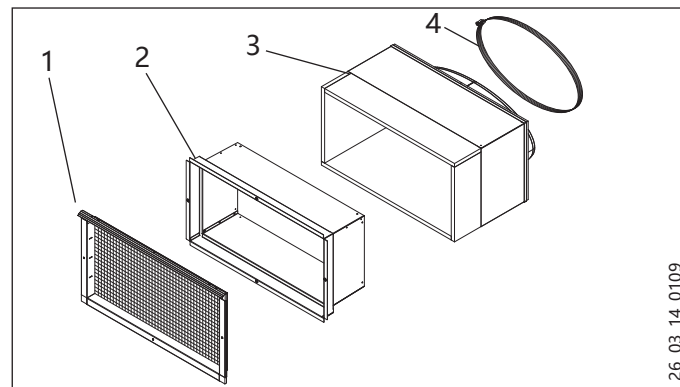
- 1 防风格栅
- 2 抽屉
- 3 墙壁穿管
- 4 带夹箍的软管夹

AWG 560 V-GL / AWG 560 V-SR



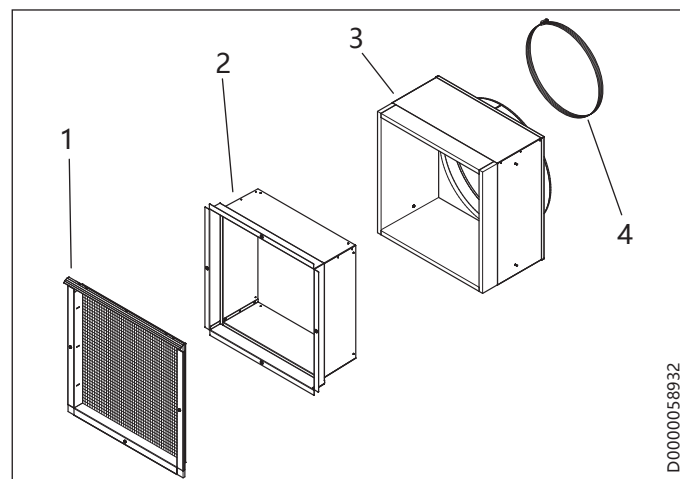
- 1 防风格栅
- 2 抽屉
- 3 墙壁穿管
- 4 带夹箍的软管夹

AWG 560 L



- 1 用于防止小动物进入的格栅
- 2 抽屉
- 3 墙壁穿管
- 4 带夹箍的软管夹

AWG 600 L



- 1 用于防止小动物进入的格栅
- 2 抽屉
- 3 墙壁穿管
- 4 带夹箍的软管夹

在供货范围内另外包括:

- 用于连接抽屉和墙壁穿管的四只自攻螺栓 (4.2 x 32)
- 用于将防风格栅固定在抽屉上的四只螺栓 (M5 x 10)
- 隔热带
- 施工防护盖 (插在墙壁穿管中)
- 两个防滴水帽 (不适用于 AWG L)

AWG 600 L:

- 两件式装配辅助装置

AWG 560 H-GL, AWG 560 H-SR, AWG 560 V-GL, AWG 560 V-SR, AWG 560 L:

- 三件式装配辅助装置

3.2 附件

- 气流导板

4. 装配



财产损失

防风格栅配备有一个滴水盘, 以免溢出的冷凝水向下流到建筑物外部, 损坏建筑物。这方面的前提条件是建筑物外皮垂直。
对于 L 型, 滴水盘位于上方, 用途是避免从墙上向下流的水进入墙壁穿管。



财产损失

在墙壁穿管附近因溢出的冷空气形成冷凝水。
▶ 保持充足的距离。

4.1 装配位置 (仅适用于 AWG L)

注意地下室竖风道的最小尺寸, 以便空气能无阻碍地流动 (参见"技术参数/竖风道的最小尺寸")。



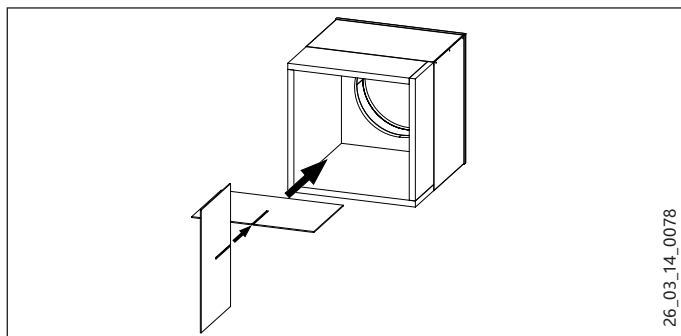
说明

在确定地下室竖风道的尺寸时注意, 必须从外部安装抽屉和防风格栅。

4.2 安装墙壁穿管

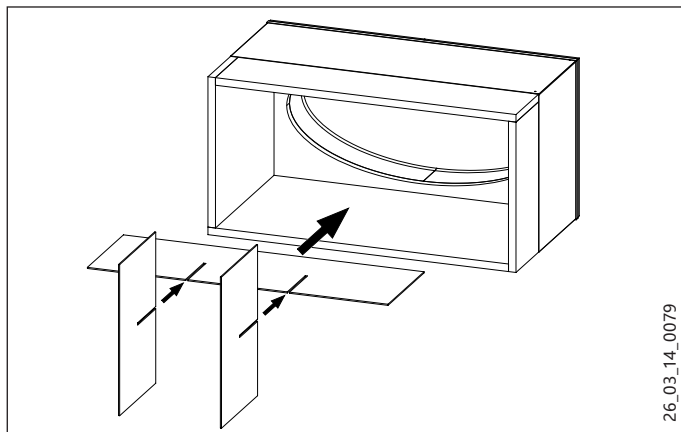
▶ 在墙内建立一个开口 (参见"技术参数")。

AWG 600 L



26_03_14_0078

AWG 560 H-GL / AWG 560 H-SR / AWG 560 V-GL / AWG 560 V-SR / AWG 560 L



26_03_14_0079

▶ 在切开的位置上交错地推入装配辅助装置。
▶ 之后将装配辅助装置插入墙壁穿管中。

装配辅助装置避免墙壁穿管在下个工作步骤中变形。

▶ 将墙壁穿管插入墙壁开口中。

AWG 600 上的椭圆形连接管接头或圆形连接管接头必须朝向建筑物内侧。在安装墙壁穿管时, 我们建议使它与建筑物内侧墙壁齐平地封闭。

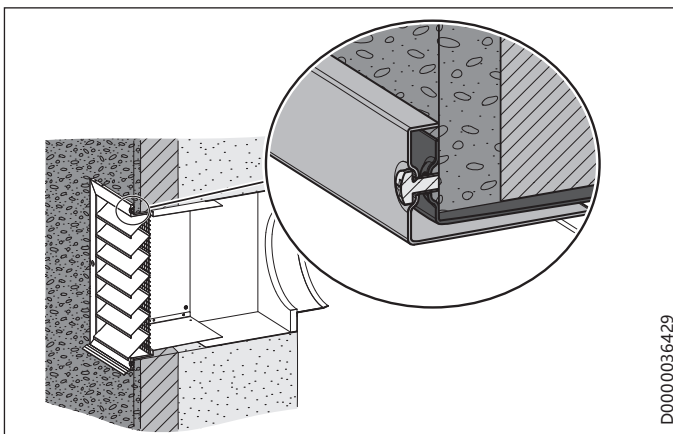
▶ 比如通过打泡沫, 密封墙和墙壁穿管之间的间隙。

▶ 在密封完以后, 比如在墙上的泡沫硬化之后, 从墙壁穿管中去除装配辅助装置。



说明

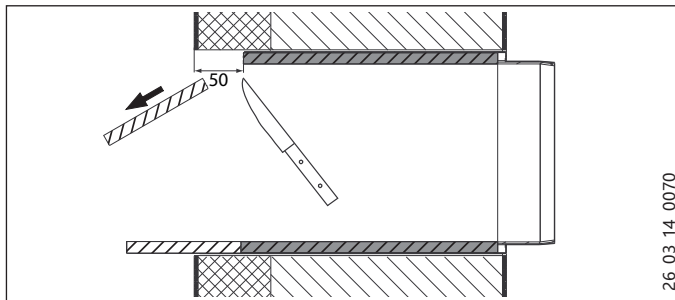
在安装外墙抹灰完或房屋镶完砖之后, 执行以下工作步骤。



D0000036429

4.3 截短隔热装置

根据建筑物外部厚度的不同, 必须截短在墙壁穿管中预装配的隔热垫。



26_03_14_0070

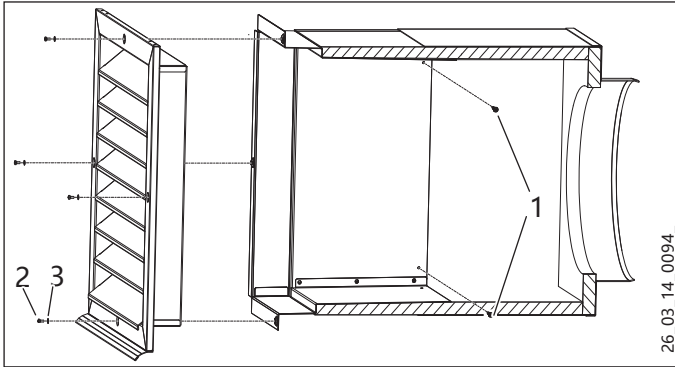
▶ 在截短隔热垫时, 确保隔热垫结束于墙外侧边缘 50 mm 处。

4.4 安装抽屉

▶ 将抽屉推入墙壁穿管中。抽屉的设计确保可以向外压一部分隔热垫, 由此密封墙壁穿管。

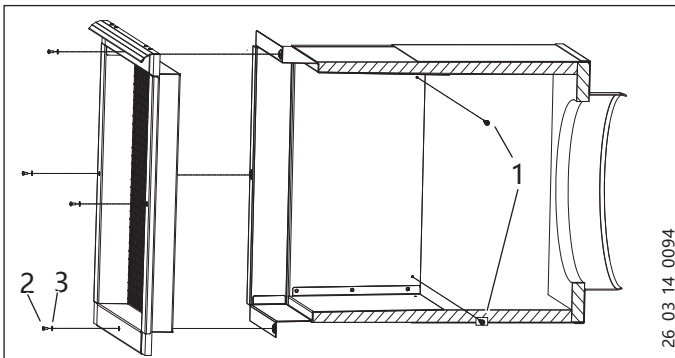
4.4.1 固定抽屉

AWG 560 H-GL / AWG 560 H-SR /
AWG 560 V-GL / AWG 560 V-SR



26_03_14_0094_

AWG 560 L / AWG 600 L



26_03_14_0094_

- 1 螺栓 4.2 x 32
- 2 螺栓 M5 x 10
- 3 垫片

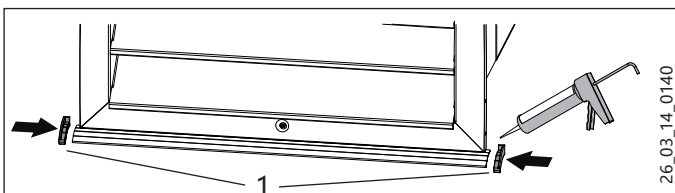
抽屉有八个位置标记。

- ▶ 在边墙的四个位置标记上插入同时提供的自攻螺栓 (4.2 x 32), 以便将抽屉与墙壁穿管相连。

4.5 装配防风格栅

- ▶ 取出在墙壁穿管以内覆盖连接管接头开口的施工防护盖。
- ▶ 使用同时提供的螺栓 (M5 x 10) 将防风格栅固定在抽屉的钻孔中。注意使防风格栅的滴水盘朝下。

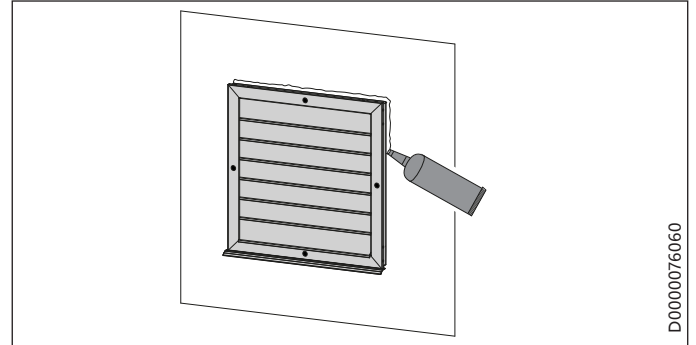
安装防滴水帽 (不适用于 AWG L)



26_03_14_0140_

- 1 防滴水帽
- ▶ 在滴水盘左右和右侧末端上粘贴包括在供货范围内的防滴水帽, 比如使用硅酮。

密封防风格栅四周

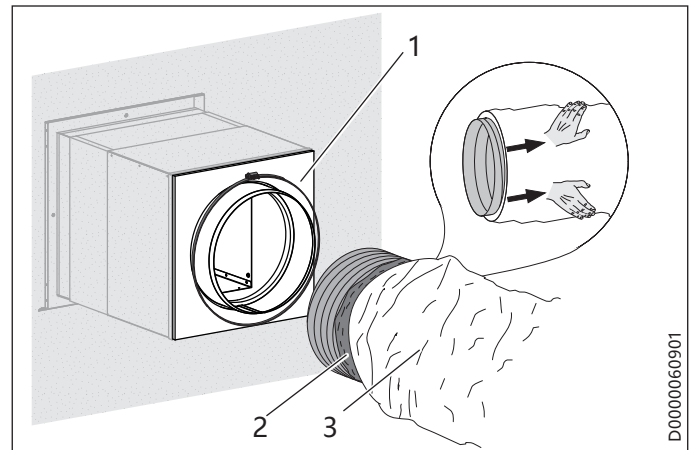


D0000076060

- ▶ 在四周密封建筑物墙和外部格栅之间的间隙。

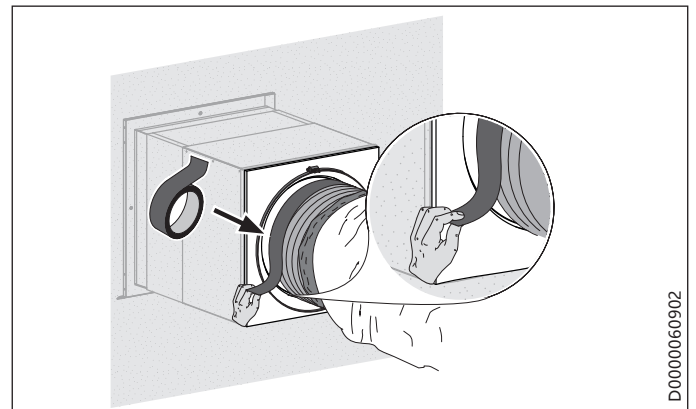
4.6 连接空气软管

- ▶ AWG 560 H-GL, AWG 560 H-SR, AWG 560 V-GL, AWG 560 V-SR, AWG 560 L: 使软管的形状与墙壁穿管的椭圆形连接管接头相匹配。
- ▶ 软管夹卡箍预装配在软管夹带上。
- ▶ 将软管夹带空闲的末端推到软管夹卡箍中。



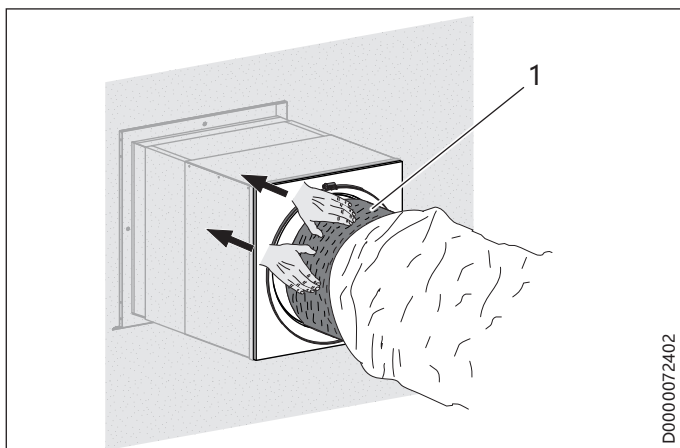
D0000060901

- 1 软管夹
- 2 内软管
- 3 外软管
- ▶ 将外软管和隔热装置稍稍向后拉, 使空气软管的内软管稍稍突出。
- ▶ 将内部软管翻至接口上方一半位置。

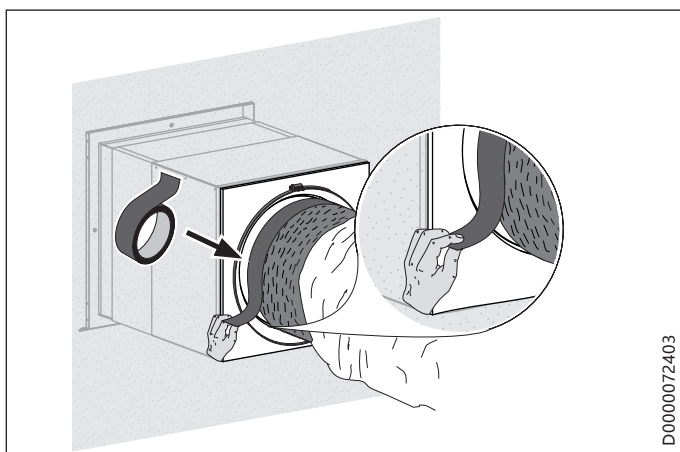


D0000060902

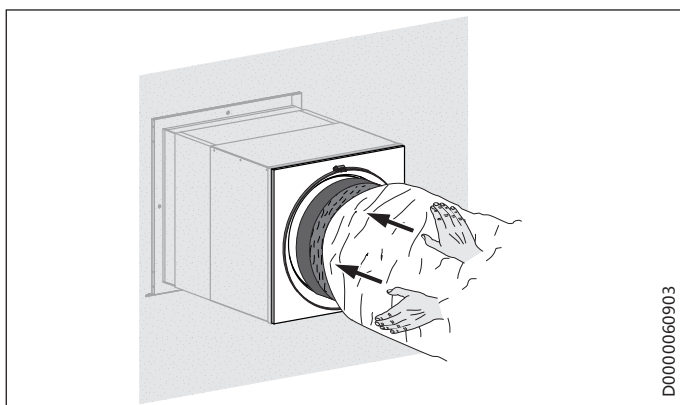
- ▶ 使用随附的自粘隔热带密封从内软管到接口的过渡区。



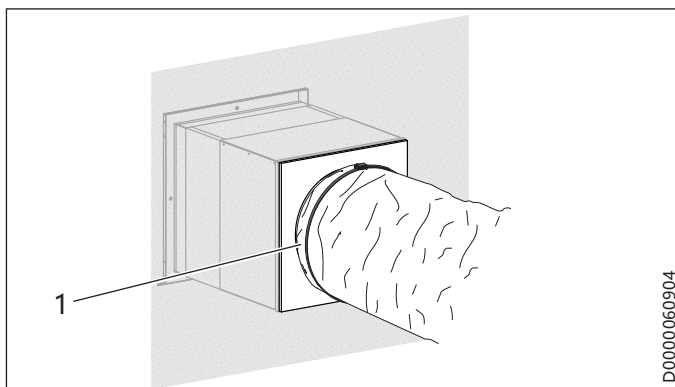
- 1 薄膜
- ▶ 在噪音经过优化的软管 (LSWP 560-4 S) 上将薄膜拉到接口上方。



- ▶ 对于噪音经过优化的软管 (LSWP 560-4 S), 使用随附的自粘隔热带密封从薄膜到接口的过渡区。



- ▶ 在接口上方将外软管与下面的隔热装置收紧到一起。
- ▶ 由此将隔热装置与外软管一起敲入, 以便无法再看到隔热装置。

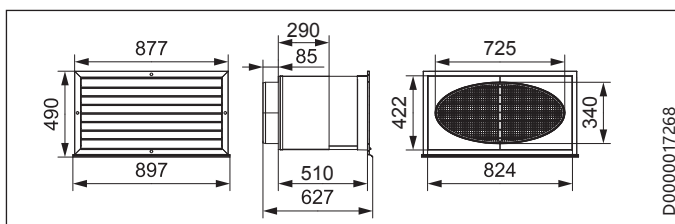


- 1 软管夹
- ▶ 使用软管夹将空气软管固定在连接管接头上。
 - ▶ 使用螺丝刀将软管夹卡箍的螺栓顺时针旋转, 夹紧软管夹。

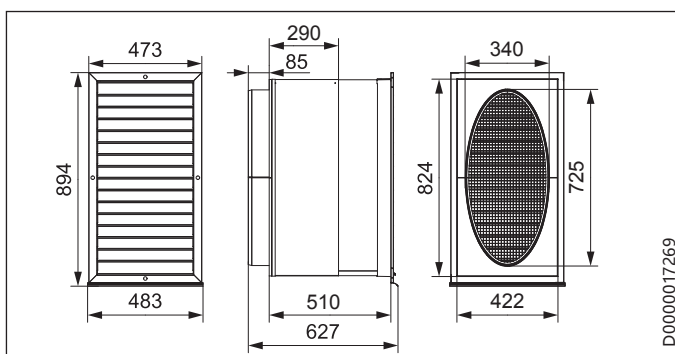
5. 技术参数

5.1 尺寸

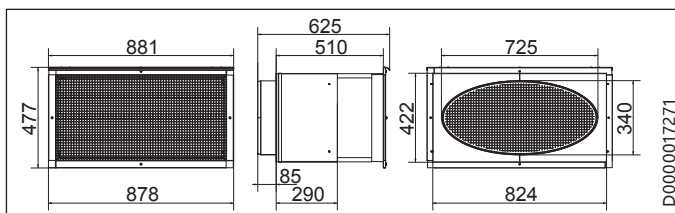
5.1.1 AWG 560 H-GL / AWG 560 H-SR



5.1.2 AWG 560 V-GL / AWG 560 V-SR

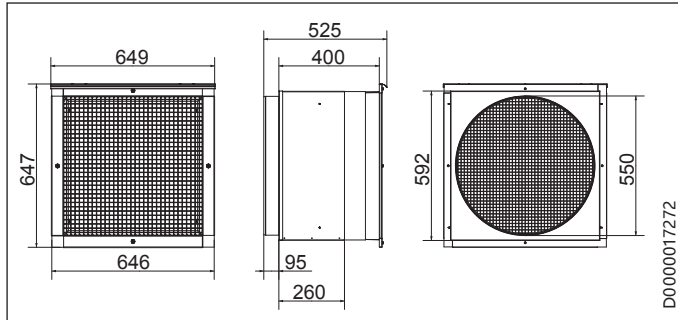


5.1.3 AWG 560 L





5.1.4 AWG 600 L



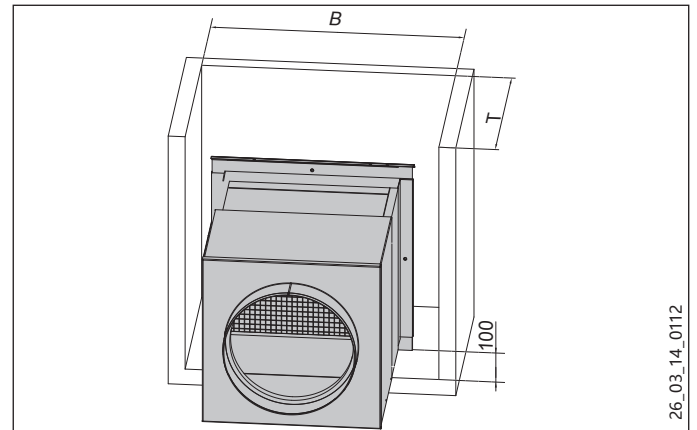
5.2 数据表

		AWG 560 H-GL	AWG 560 V-GL
		232956	232957
高度	mm	490	894
宽度	mm	897	483
深度	mm	627	627
重量	kg	19	19
墙厚度	mm	280 - 500	280 - 500
3000 m³/h 时的压力损失	Pa	26	24
最小通孔	mm	830x430	430x830
最高空气量	m³/h	3500	3500
颜色		RAL 9006	RAL 9006

		AWG 560 H-SR	AWG 560 V-SR
		233837	233838
高度	mm	490	894
宽度	mm	897	483
深度	mm	627	627
重量	kg	19	19
墙厚度	mm	280 - 500	280 - 500
3000 m³/h 时的压力损失	Pa	26	24
最小通孔	mm	830x430	430x830
最高空气量	m³/h	3500	3500
颜色		金属银色	金属银色

		AWG 560 L	AWG 600 L
		231041	231044
高度	mm	477	647
宽度	mm	878	649
深度	mm	625	525
重量	kg	19	19
墙厚度	mm	280 - 500	260 - 400
3000 m³/h 时的压力损失	Pa	4	4
最小通孔	mm	830x430	600x600
最高空气量	m³/h	3500	3500
颜色		铝, 经过天然氧化处理	铝, 经过天然氧化处理

5.3 AWG L: 地下室竖风道的最小尺寸



			AWG 560 L	AWG 600 L
B	宽度	mm	1000	800
T	深度	mm	600	600

质保

对于在德国境外购买的设备,我们德国公司的质保条件不适用。更确切地说,在有子公司销售我们产品的国家中只由该子公司提供质保。只有当子公司公布其质保条件后,才能提供这样的质保。除此以外不提供质保。

对于在没有子公司销售我们产品的国家购买的设备,我们不提供质保。可能由进口商承诺的质保不受影响。

环境和回收

请帮助保护我们的环境。请在使用完之后按国家规定处理各种材料。



STIEBEL ELTRON GmbH & Co. KG
Dr.-Stiebel-Str. 33 | 37603 Holzminden
Tel. 05531 702-0 | Fax 05531 702-480
info@stiebel-eltron.de
www.stiebel-eltron.de

tecalor GmbH
Lüchtringer Weg 3 | 37603 Holzminden
Tel. 05531 99068-95700 | Fax 05531 99068-95712
info@tecalor.de
www.tecalor.de



Irrtum und technische Änderungen vorbehalten! | Subject to errors and technical changes! | Sous réserve d'erreurs et de modifications techniques! | Onder voorbehoud van vergissingen en technische wijzigingen! | Salvo error o modificación técnica! | Rätt till misstag och tekniska ändringar förbehålls! | Excepto erro ou alteração técnica | Zastrzeżone zmiany techniczne i ewentualne błędy | Omyly a technické změny jsou vyhrazeny! | A muszaki változtatások és tévedések jogát fenntartjuk! | Отсутствие ошибок не гарантируется. Возможны технические изменения. | Chyby a technické zmeny sú vyhradené!

Stand 9168

A 332008-40538-9364
B 332007-40538-9364