

Technisch specificatieblad

Stalen bocht met zwarte poedercoating, zonder schroefdraad

Artikelnummer: 2046830



90°-bocht met aangepaste mof, voor elektro-installatiebuis volgens EN 61386-1. Met braamvrije binnenwand.



St Staal

PE50 PES50 - polyester / epoxy

Stamgegevens

Artikelnummer	2046830
Type	SBN63 SW
Omschrijving 1	Buisbocht 90°
Omschrijving 2	zonder schroefdraad
Fabrikant	OBO
Dimensie	Ø63mm
Kleur	diepzwart; RAL 9005
Materiaal	Staal
Oppervlak	PES50 - polyester / epoxy
Oppervlaktenorm	
Kleinste verkoop-eenheid	3
Eenheid van hoeveelheid	Stuk
Gewicht	174,2 kg
Eenheid gewicht	kg/100 st.
CO2-voetafdruk (GWP) van wieg tot poort	4,7678 kg CO2e / 1 Stuk

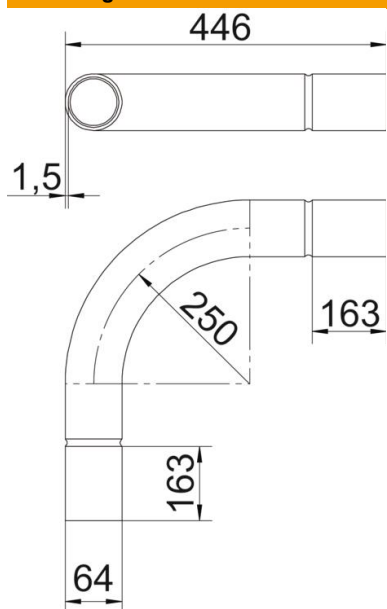
Technisch specificatieblad

Stalen bocht met zwarte poedercoating, zonder schroefdraad

Artikelnummer: 2046830



Afmetingen



Maat A	163 mm
Maat B	446 mm
Maat D	67 mm
Maat d	64 mm
Maat l	90 mm
Afmeting m (mm)	M63
Maat R	250 mm
Maat t	1,5 mm

Technische gegevens

Uitvoering	Plug
Flexibel	nee
Voor buisdiameter nominaal	63 mm
Halogeenvrij	nee
Met inspectieopening en deksel	nee
Met mof	ja
Oppervlak geborsteld	nee
Oppervlak gepolijst	nee
Hoek van de bocht	90 °
Tweedelig	nee