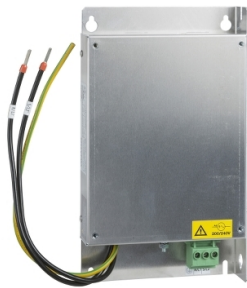


# Productinformatieblad

Specificaties



## Lexium 32 - EMC filter - 17,6 A - 1-fasig

VW3A4421

EAN Code: 3606480166884

**Prijs: 110,40 EUR**

### Hoofd

range of product	Altivar Lexium
product of component type	EMC-inputfilter
bereik compatibiliteit	Lexium 32 Altivar Machine ATV320 Lexium 28 Altivar 32
compatibiliteit product	LXM28A ATV32, 200..0,240 V, 1,1..0,1,5 kW LXM32, eenfasig, lijnstroom 8,4...12,9 A Variabele snelheidsaandrijving ATV320...B om 1,1 kW, 200...240 V, enkelfasig Variabele snelheidsaandrijving ATV320...B om 1,5 kW, 200...240 V, enkelfasig
productspecifieke toepassing	Radiostoring inputfilter
montagezone	Aan snelheidsregelaarzijde
aantal fasen in netwerk	Enkelfasig

### Complementair

Maximale kabelafstand tussen apparaten	20 m In overeenstemming met IEC 61800-3 categorie C1 50 m In overeenstemming met IEC 61800-3 categorie C2
In nominale stroom	17,6 A
thermische verliezen	6,9 W
opgegeven netwerkspanning	200...240 V
tolerance	- 15...10 %
gewicht product	0,775 kg
emc filter compatibiliteit	Type 021

### Verpakkingseenheid

Eenheidstype van verpakking 1	PCE
Aantal eenheden in verpakking 1	1
verpakking 1 hoogte	5,000 cm
verpakking 1 breedte	18,000 cm
verpakking 1 lengte	23,300 cm
verpakking_1_gewicht	634,000 g
Eenheidstype van verpakking 2	P06
Aantal eenheden in verpakking 2	84
verpakking 2 hoogte	75,000 cm

De weergegeven prijs is de adviesprijs in euro excl. BTW. Deze kan onderhevig zijn aan korting. Neem contact op met uw lokale distributeur of detailhandel voor de daadwerkelijke prijs

---

verpakking 2 breedte	60,000 cm
verpakking 2 lengte	80,000 cm
verpakking 2 gewicht	66,256 kg

---

## contractuele waarborg

---

Garantie (in maanden)	18
-----------------------	----



## Environmental Data

Schneider Electric wil tegen 2050 de Net Zero-status hebben bereikt via partnerschappen in de toeleveringsketen, materialen met een lagere impact en circulariteit via onze doorlopende campagne "Use Better, Use Longer, Use Again" om de levensduur van producten en de recycleerbaarheid te verlengen.

[Uitleg van Environmental Data >](#)

[Hoe evalueren we de duurzaamheid van producten? >](#)

### Use Better

#### Materialen en verpakking

Pakket met gerecycleerd karton

Nee

Verpakkingen zonder kunststof

Nee

RoHS-richtlijn van de EU

[Conform](#)

REACH-verordening

[Referentie bevat zorgwekkende stoffen \(SVHC\) boven drempelwaarde](#)

### Use Longer

#### Levensduurverlenging

Reparatie

Nee

### Use Again

#### Herverpakken en herfabriceren

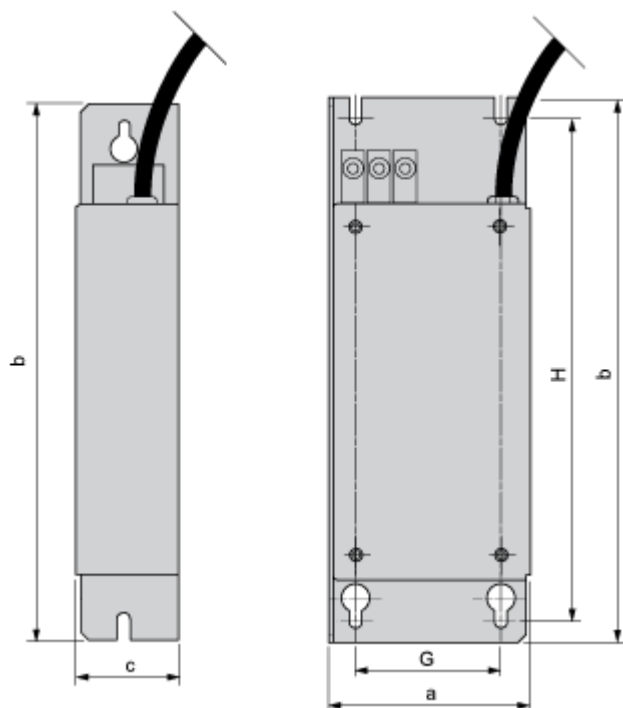
Terugname

Ja

Dimensions Drawings

Additional EMC Input Filters

---



Dimensions in mm

a	b	c	G	H	Ø
107	195	35	85	180	4.5

Dimensions in in.

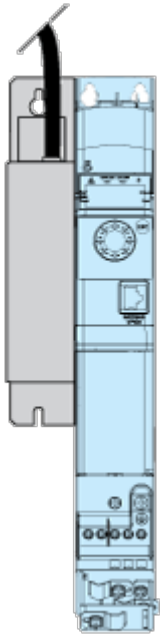
a	b	c	G	H	Ø
4.21	7.68	1.38	3.35	7.09	0.18

Mounting and Clearance

**Mounting Recommendations**

---

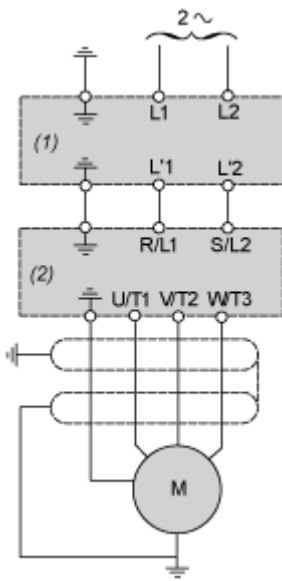
**Mounting the Filter on the Side of the Drive**



Connections and Schema

Recommended Schema

---



- (1) Filter
- (2) Drive