

Technisch specificatieblad

Galvanisch verzinkte stalen bocht, zonder schroefdraad

Artikelnummer: 2046814



90°-bocht met aangevormde mof, voor elektro-installatiebuis volgens EN 61386-1. Met braamvrije binnenwand.



St Staal

G galvanisch verzinkt

Stamgegevens

Artikelnummer	2046814
Type	SBN63 G
Omschrijving 1	Buisbocht 90°
Omschrijving 2	zonder schroefdraad
Fabrikant	OBO
Dimensie	Ø63mm
Materiaal	Staal
Oppervlak	galvanisch verzinkt
Oppervlakenorm	EN ISO 19598 / EN ISO 4042
Kleinste verkoop-eenheid	3
Eenheid van hoeveelheid	Stuk
Gewicht	174,2 kg
Eenheid gewicht	kg/100 st.
CO ₂ -voetafdruk (GWP) van wieg tot poort	4,7028 kg CO ₂ e / 1 Stuk

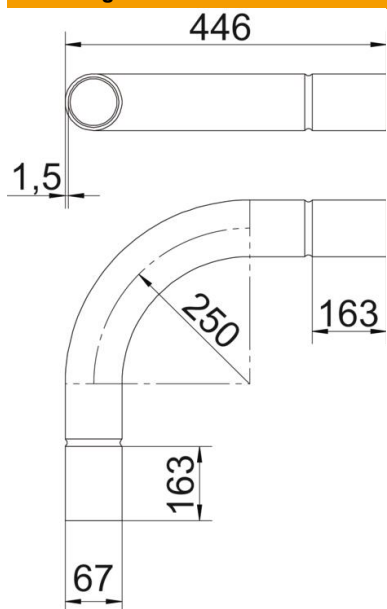
Technisch specificatieblad

Galvanisch verzinkte stalen bocht, zonder schroefdraad



Artikelnummer: 2046814

Afmetingen



Maat A	163 mm
Maat B	446 mm
Maat D	67 mm
Maat d	64 mm
Maat l	90 mm
Afmeting m (mm)	M63
Maat R	250 mm
Maat t	1,5 mm

Technische gegevens

Uitvoering	Plug
Flexibel	nee
Voor buisdiameter nominaal	63 mm
Halogeenvrij	nee
Met inspectieopening en deksel	nee
Met mof	ja
Oppervlak geborsteld	nee
Oppervlak gepolijst	nee
Hoek van de bocht	90 °
Tweedelig	nee