



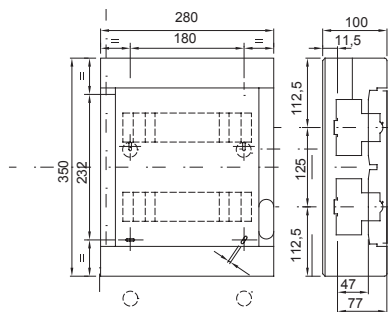
De IP40 beschermde decoratieve kasten zijn verkrijgbaar in maten van 8 tot 72 M. Ze bieden een superieure esthetische integratie. Ze zijn verkrijgbaar met transparante deuren met rookglas en met blanco deuren die kunnen worden voorzien van een veiligheidsslot, gekenmerkt door het "PUSH" openen en sluiten. Ze kunnen worden voorzien van bipolaire en unipolaire klemmenblokken, 80 A en 125 A, met schroefdraad; ze maken het mogelijk om een eenvoudige en nette bedrading te creëren om tijd te besparen bij het opzetten van de kast.

Isolatie klasse	II (volgens IEC 61140 normen)	Kleur	Wit RAL 9016
Buitenste afm. LxHxD (mm)	280 x 350 x 100	IP waarde	IP40
Vermogens verlies (W)	25	Mechanische weerstand	IK08
Nominale spanning	400 V	Deur kleur	Blanco
Aant. modules EN 50022	24 (12x2)	Nominale stroom	125 A
Gloeidraadtest	650 °C	Bedrijfstemperatuur	-25 +60 °C
Type materiaal	Halogeenvrij conform EN 60754-2	Thermodruk met kogel	70 °C
Accessoires voor isolatieherstelschroefdroppen (GW44623) of bevestigingsbeugels in hars (GW44621)	Standaard	EN 60670-1 (CEI 23-48) IEC60670-24 CEI 23-49	
Isolatie spanning	750 V	Max. aantal installeerbare klemmenblokken	2 x 12 modules

BEHAVIOUR WITH CHEMICAL AND ATMOSPHERIC AGENTS

Saline solution	Acids		Bases		Solvents				Mineral oil	UV rays
	Concentrated	Diluted	Concentrated	Diluted	Hexane	Benzol	Acetone	Alcohol		
Resistant	Not resistant	Limited resistance	Not resistant	Limited resistance	Limited resistance	Not resistant	Not resistant	Limited resistance	Limited resistance	Limited resistance

DIMENSIONAL



TECHNICAL SYMBOLOGY



II (volgens IEC 61140 normen)

IP

IP40

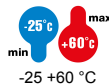
IK

IK08

GWT

650 °C

INSTALLATION



-25 +60 °C

HF
HALOGEN FREE

Halogeenvrij conform EN 60754-2



70 °C

STANDARDS/APPROVALS

