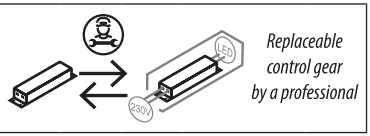
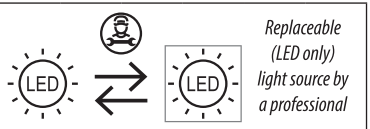
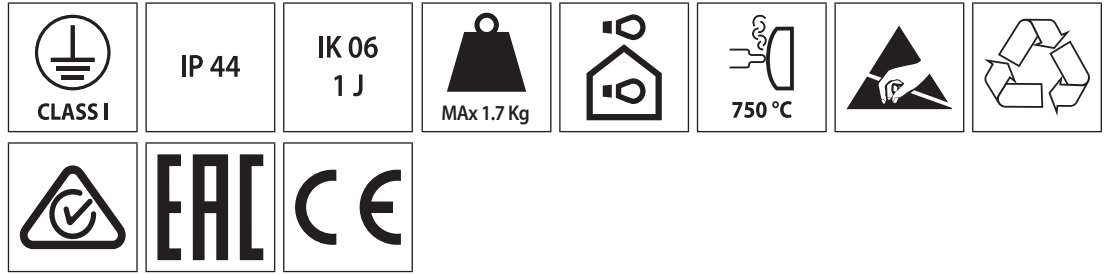


EKO 19 LED
EKO 21 LED
EKO 26 LED

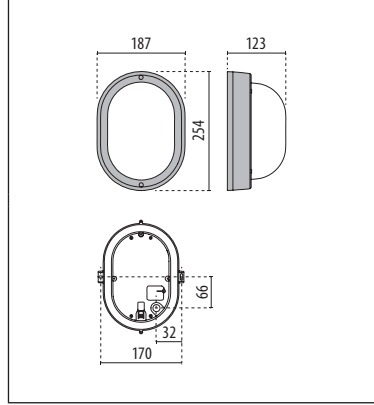


THIS PRODUCT CONTAINS A LIGHT SOURCES OF ENERGY EFFICIENCY CLASS:

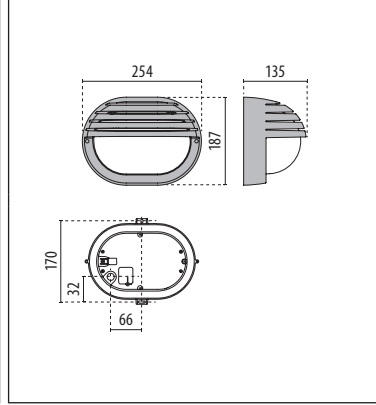
	5700K	5000K	4000K	3000K	2700K
CRI 90	-	-	-	-	-
CRI 80	-	-	D	D	-
CRI 70	-	-	-	-	-

IMPORTANT NOTE:
Before performing any exchange please contact ecodesignsupport.it@pil.lighting for technical instructions.

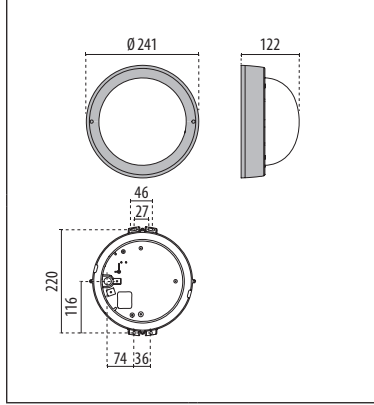
EKO 19 LED



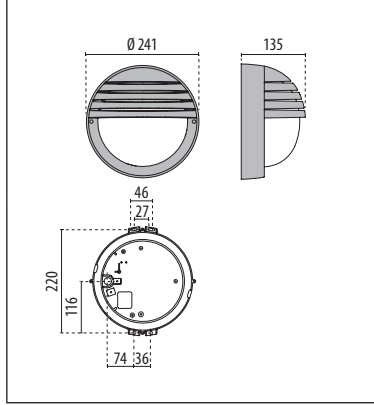
EKO 19 GRILL LED



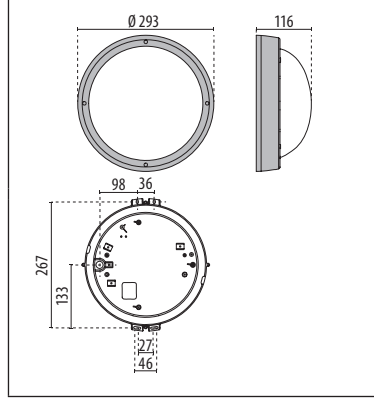
EKO 21 LED



EKO 21 GRILL LED



EKO 26 LED



IT Importante: - Per garantire il buon funzionamento e la sicurezza dell'apparecchio è necessario che l'installazione sia eseguita a regola d'arte da personale qualificato, rispettando le istruzioni seguenti. - Prima di eventuali manutenzioni togliere sempre tensione con un interruttore bipolare. - La sostituzione della sorgente luminosa può essere effettuata solo da personale qualificato o dal costruttore dell'apparecchio. - Qualsiasi tipo di manutenzione alla componentistica può essere effettuata solo da personale qualificato o dal costruttore dell'apparecchio. - Le istruzioni devono essere conservate.

EN Important: - In order to ensure optimum performance and safety, the fitting must be correctly installed by qualified personnel, in compliance with the following instructions. - Before performing any maintenance, always remove the voltage with a bipolar switch. - The light source must be replaced only by qualified personnel or by the manufacturer of the fitting. - Any type of component maintenance can only be carried out by qualified personnel or by the manufacturer of the device. - The following instructions must be kept in a safe place.

DE Wichtig: - Zur Gewährleistung der einwandfreien Funktionsweise und Sicherheit der Leuchte muss die Installation sachgemäß durch Fachpersonal erfolgen und dabei die folgenden Anleitungen beachtet werden. - Vor eventuellen Instandhaltungsarbeiten mit dem zweipoligen Schalter immer die Spannung abtrennen. - Die Auswechslung des Leuchtmittels darf nur von Fachpersonal oder vom Hersteller der Leuchte ausgeführt werden. - Jede Art von Wartungseingriff an den Bestandteilen darf nur von Fachpersonal oder vom Hersteller der Leuchte durchgeführt werden. - Die Anleitungen sind aufzubewahren.

FR Important: - Cela implique, afin de garantir son bon fonctionnement et la sécurité de celui-ci, que son installation et son raccordement soient effectués par du personnel qualifié. - Avant d'éventuelles opérations d'entretien, toujours couper la tension à l'aide d'un interrupteur bipolaire. - Le remplacement des sources lumineuses ne peut être effectué que par du personnel qualifié ou par le fabricant de l'appareil. - Toute intervention d'entretien sur les composants ne peut être réalisée que par du personnel qualifié ou par le fabricant de l'appareil.

- Les instructions doivent être absolument conservées après l'installation des produits.

ES Importante: - Para garantizar el buen funcionamiento y la seguridad de la luminaria es necesario que su instalación sea realizada a la perfección por personal especializado, respetando las siguientes instrucciones. - Antes de cualquier tipo de mantenimiento, cortar siempre la tensión con el disyuntor bipolar. - La sustitución de la fuente luminosa puede ser efectuada sólo por personal cualificado o por el fabricante de la luminaria. - Cualquier tipo de mantenimiento a los componentes puede ser llevado a cabo sólo por personal cualificado o por el fabricante del aparato. - Las instrucciones deberán ser guardadas.

NL Belangrijk: - Om een goede werking en de veiligheid van de armatuur te garanderen is het daarom noodzakelijk dat de installatie vakkundig wordt uitgevoerd, door gekwalificeerd personeel en met inachtneming van de montage-instructies. - Voordat men eventueel onderhoud gaat uitvoeren moet men altijd de stroom uitschakelen met een bipolaire schakelaar. - De vervanging van de lichtbron mag alleen door gekwalificeerd personeel of door de constructeur van de armatuur worden uitgevoerd. - Welk onderhoud dan ook aan de onderdelen mag alleen worden uitgevoerd door gekwalificeerd personeel of door de constructeur van de armatuur. - De instructies moeten bewaard worden.

PT Importante: - Para garantir o bom funcionamento e a segurança do aparelho, é necessário que a instalação seja executada de acordo com as boas práticas por pessoal qualificado, respeitando as instruções seguintes. - Antes de eventuais manutenções, desligar sempre a tensão com um interruptor bipolar. - A substituição da fonte luminosa só pode ser efetuada por pessoal qualificado ou pelo fabricante do aparelho. - Qualquer tipo de manutenção dos componentes só pode ser efetuado por pessoal qualificado ou pelo fabricante do aparelho. - As instruções devem ser conservadas.

DK Vigtigt: - Beslaget skal installeres korrekt af kvalificeret personale for optimal ydelse og sikkerhed. - Før enhver form for vedligeholdelse, slukkes for strømmen på on/off kontakten. - Udsiftningen af lyskilden må kun udføres af

kvalificeret personale eller af fabrikanten af apparatet. - Enhver form for vedligeholdelse på komponenterne, må kun udføres af kvalificeret personale eller af producenten af apparaturet. - Følgende vejledning skal følges nøje.

CZ Důležité: - Pro zajištění správné činnosti a bezpečnosti zařízení je nutné, aby instalaci provedl odborným způsobem kvalifikovaný personál, který dodržuje dále uvedené pokyny. - Před každou údržbou vždy vypněte napětí pomocí dvoupolového vypínače. - Výměnu světelného zdroje smí provádět pouze kvalifikovaný personál nebo výrobce svítidla. - Jakoukoli údržbu komponent smí provádět pouze kvalifikovaný personál nebo výrobce svítidla. - Pokyny se musí uložit.

PL Ważne: - Aby zagwarantować prawidłowe funkcjonowanie i bezpieczeństwo urządzenia, konieczne jest, by instalacja została wykonana przez wykwalifikowany personel, przestrzegający następujących instrukcji. - Przed rozpoczęciem ewentualnej konserwacji, należy odciąć napięcie przy pomocy dwubiegunowego wyłącznika. - Wymiana źródła światła może zostać wykonana wyłącznie przez wykwalifikowany personel lub przez producenta urządzenia. - Jakakolwiek czynność konserwacji komponentów może zostać wykonana wyłącznie przez wykwalifikowany personel lub przez producenta urządzenia. - Należy przechowywać instrukcję.

RU Важно: - Для обеспечения правильной работы и безопасности прибора установка должна быть выполнена квалифицированным персоналом в соответствии со следующими инструкциями. - Перед техобслуживанием всегда отключать напряжение посредством двухполюсного выключателя. - Замену источника света может выполнять только квалифицированный персонал или изготовитель прибора. - Любое техобслуживание компонентов может выполняться только квалифицированным персоналом или изготовителем прибора. - Инструкции следует сохранить.

SI Pomembno: - Za zagotovitev pravilnega delovanja in varnosti naprave, je treba slednjo pravilno montirati, kar mora opraviti usposobljeno osebje in pri tem upoštevati naslednja navodila. - Pred morebitnim vzdrževanjem z dvopolnim stikalom vedno odklopite napetost. - Zamenjavo svetlobnega vira lahko opravi samo usposobljeno

osebje ali proizvajalec naprave. - Vsako vzdrževanje sestavnih delov lahko opravi samo usposobljeno osebje ali proizvajalec naprave. - Navodila se mora shraniti.

GR Σημαντικό: - Για να εξασφαλίσετε τη σωστή λειτουργία και την ασφάλεια της συσκευής η εγκατάσταση πρέπει να γίνει από ειδικευμένο προσωπικό, τηρώντας τις ακόλουθες οδηγίες. - Πριν εκτελέσετε οποιαδήποτε συντήρηση, πάντα να αφαιρείτε την τάση με ένα διπολικό διακόπτη. - Η φωτεινή πηγή πρέπει να αντικατασταθεί μόνο από εξειδικευμένο προσωπικό ή από τον κατασκευαστή της τοποθέτησης. - Οποιοδήποτε είδος εξαρτήματος συντήρησης μπορεί να διεξαχθεί μόνο από εξειδικευμένο προσωπικό ή από τον κατασκευαστή της συσκευής. - Οι οδηγίες πρέπει να τηρούνται.

SK Dôležité: - Na zaistenie správneho fungovania a bezpečnosti zariadenia je nevyhnutné, aby ho nainštaloval kvalifikovaný personál za dodržania všetkých požiadaviek platných noriem, pokynov a predpisov. - Pred vykonávaním akejkoľvek údržby odpojte napätie dvojpólovým vypínačom. - Svetelný zdroj môže vymeniť len kvalifikovaný personál alebo výrobca zostavy. - Akýkoľvek typ údržby komponentov môže vykonávať len kvalifikovaný personál alebo výrobca zariadenia. - Nasledujúci návod si musíte odložiť.

IL חשוב: - להבטחת ביצועים אופטימליים ובטיחות של גוף התאורה יש לדאוג להרכבתו התקינה על ידי איש מקצוע מוסמך. - יש לנתק את הזרם הראשי בזירת מספק דו קוטבי לפני כל פעולות תחזוקה שהיא. - החלפת מקור האור יכולה להתבצע רק על ידי טכנאי מוסמך או על ידי היצרן של גוף התאורה. - תחזוקת רכיבים מכל סוג שהוא תבוצע רק על ידי אנשי מקצוע מוסמכים או על ידי היצרן של המכשיר. - יש להקפיד לפעול על פי ההוראות הבאות.

SA هام: - يجب أن يتم تركيب التجهيزات بشكل صحيح من قبل موظفين مؤهلين لتحقيق الأداء الأمثل والسلامة. - أفضل دائمًا الفولطية من خلال مفتاح مزدوج القطبية قبل القيام بأي عملية صيانة. - يجب ألا يتم استبدال مصدر الضوء إلا من قبل فني مؤهل أو الشركة المصنعة لقطعة التركيب. - لا يمكن إجراء صيانة لأي نوع من المكونات إلا من قبل فني مؤهل أو الشركة المصنعة للجهاز. - يجب الالتزام بالإرشادات التالية بشكل صارم.

Electrostatic discharges.

IT ATTENZIONE: Osservare le precauzioni per la gestione dei dispositivi sensibili alle scariche elettrostatiche.

EN ATTENTION: Observe precautions for handling electrostatic sensitive devices.

DE ACHTUNG: Beachten Sie die Vorsichtsmaßnahmen für den Betrieb der auf elektrostatische Entladungen empfindlichen Geräte.

FR ATTENTION: Respecter les précautions pour la gestion des dispositifs sensibles aux décharges électrostatiques.

ES ATENCIÓN: Respetar las precauciones

para la gestión de los dispositivos sensibles a las descargas electrostáticas.

NL WAARSCHUWING: Neem de voorzorgsmaatregelen voor het omgaan met elektrostatisch gevoelige apparatuur in acht.

PT ATENÇÃO: Observar as precauções para a gestão dos dispositivos sensíveis às descargas eletrostáticas.

DK OBS: Overhold forholdsreglerne for håndtering af elektrostatisk følsomme enheder.

CZ POZOR: Dodržujte opatření pro manipulaci se zařízeními citlivými na elektrostatický náboj.

PL UWAGA: Przestrzegaj środków ostrożności dotyczących zarządzania urządzeniami wrażliwymi na wyładowania elektrostatyczne.

RU ВНИМАНИЕ: Соблюдать меры предосторожности при обращении с приборами, чувствительными к электростатическим разрядам.

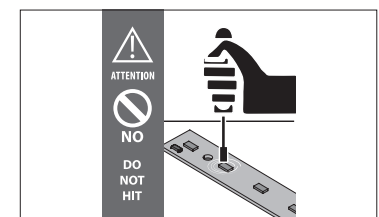
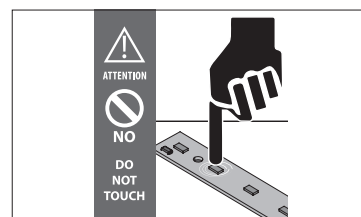
SI POZOR: Upoštevajte previdnostne ukrepe za rokovanje z napravami, ki so občutljive na statično elektriko.

GR ΠΡΟΣΟΧΗ: Δείτε τις προφυλάξεις για το χειρισμό των ευαίσθητων συσκευών στα ηλεκτροστατικά φορτία.

SK POZOR: Dodrživajte ochranné opatrenia pre riadenie zariadení citlivých na elektrostatické výboje.

IL זהירות: יש למלא אחר הוראות הזהירות לטיפול בהתקנים רגישים לחשמל סטטי.

SA تنبيه: التزم باحتياطات التعامل مع الأجهزة الحساسة للكهرباء الاستاتيكية.





Installation and electrical instructions.

Istruzioni d'installazione e connessione elettrica.

IT Istruzioni per l'installazione: - L'apparecchio è adatto per l'installazione all'esterno e all'interno. - L'apparecchio è idoneo per l'installazione su superfici normalmente infiammabili.

Connessione elettrica: - Controllare che la tensione di alimentazione sia quella riportata sull'etichetta dell'apparecchio. - Per il collegamento elettrico rispettare la marcatura riportata sull'apparecchio.

EN Installation instructions: - The fitting is suitable for outdoor and indoor installation. - The fitting is suitable for installation on usually flammable surfaces.

Electrical connection: - Check the local voltage is same as indicated on the product label. - For the electrical connection please respect the mark on the fitting.

DE Montageanleitung: - Die Leuchte eignet sich für die Installation sowohl im Außen- als auch Innenbereich. - Die Leuchte ist für die Installation auf normal entflammaren Flächen geeignet.

Elektrischer Anschluss: - Prüfen, ob die Versorgungsspannung mit der auf dem Gerät angezeigten Spannung übereinstimmt. - Für den Stromanschluss das Datenschild auf der Leuchte beachten.

FR Instructions pour l'installation: - L'appareil est apte pour installation à l'extérieur et à l'intérieur. - L'appareil est apte pour installation sur des surfaces normalement inflammables.

Branchement électrique: - Contrôler que la tension d'alimentation soit celle reportée sur l'étiquette de l'appareil. - Pour la connexion électrique respecter le signe sur l'appareil.

ES Instrucciones para la instalación: - La luminaria es apta para poder ser instalada tanto en el interior como en el exterior. - La luminaria puede ser instalada sobre superficies normalmente inflamables.

Conexión eléctrica: - Controlar que la tensión de alimentación sea la que se indica en la etiqueta de la luminaria. - Para la conexión eléctrica respetar los símbolos marcados en la luminaria.

NL Instructies voor de installatie: - De armatuur is geschikt voor installatie zowel buiten als binnen. - De armatuur is geschikt voor installatie op normaal ontvlambare oppervlakken.

Elektrische verbinding: - Controleer dat de voedingsspanning gelijk is aan die op het etiket van de armatuur is weergegeven. - Voor elektrische aansluiting de merktekens op de armatuur in acht nemen.

PT Instruções de instalação: - O aparelho é adequado para a instalação no exterior e no interior. - O aparelho é adequado para a instalação em superfícies normalmente inflamáveis.

Ligação elétrica: - Verificar se a tensão de alimentação é a indicada na etiqueta do aparelho. - Para a ligação elétrica, respeitar a marcação presente no aparelho.

DK Monteringsvejledning: - Armaturet er til både inden- og udendørs brug. - Armaturet er velegnet til montering på normalt brændbare materialer.

Elektrisk montering: - Check at den tilsluttede spænding er den samme som angivet på armaturets etikette - Ved elektrisk tilslutning skal mærkning på armaturet overholdes.

CZ Návod k instalaci: - Svítidlo je vhodné pro venkovní i vnitřní instalaci. - Svítidlo je vhodné pro instalaci na normálně hořlavé povrchy.

Elektrické připojení: - Zkontrolujte, zda napájecí napětí odpovídá údajím na typovém štítku svítidla. - Při elektrickém připojování dodržujte značení uvedené na svítidle.

PL Instrukcja instalacji: - Urządzenie nadaje się do instalacji wewnątrz i na zewnątrz. - Urządzenie nadaje się do instalacji na powierzchniach normalnie łatwopalnych.

Połączenie elektryczne: - Sprawdzić czy napięcie zasilania zgadza się z tym umieszczonym na etykiecie urządzenia. - Przy połączeniu elektrycznym należy przestrzegać znakowania umieszczonego na urządzeniu.

RU инструкции по установке: - Прибор можно устанавливать на улице и в помещении. - Прибор можно устанавливать на нормально воспламеняемых поверхностях.

электрическое соединение: - Убедиться в соответствии напряжения питания значению, указанному на этикетке прибора. - При выполнении электрического соединения соблюдать маркировку на приборе.

SI Navodila za montažo: - Aparat je primeren za zunanjo in notranjo montažo. - Aparat je primeren za montažo na normalno vnetljivih površinah.

Električna povezava: - Preverite, da je napajalna napetost skladna z navedeno na etiketi aparata. - Pri električni povezavi upoštevajte na aparatu nameščeno oznako.

GR οδηγίες εγκατάστασης: - η συσκευή είναι κατάλληλη για εγκατάσταση σε εξωτερικό και εσωτερικό χώρο. - η συσκευή είναι ιδανική για εγκατάσταση σε συνήθως εύφλεκτες επιφάνειες.

Ελεγκτές επιφάνειες: - Ελέγξτε ότι η τοπική τάση είναι ίδια μ'αυτήν που αναγράφεται στην ετικέτα του προϊόντος. - για την ηλεκτρική σύνδεση, παρακαλώ σεβαστείτε το σημάδι στη συσκευή.

SK Inštrukcie k inštalácii: - Svietidlo je vhodné pre vonkajšie i vnútorné inštalácie. - Svietidlo je vhodné pre montáž na bežné horľavé povrchy.

Elektrické pripojenie: - Skontrolujte, či napájacie napätie je zhodné s údajmi na typovom štítku svietidla. - Rešpektujte označenie na svietidle pri pripájaní k elektrickej sieti.

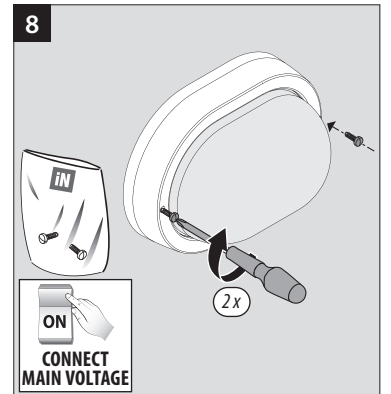
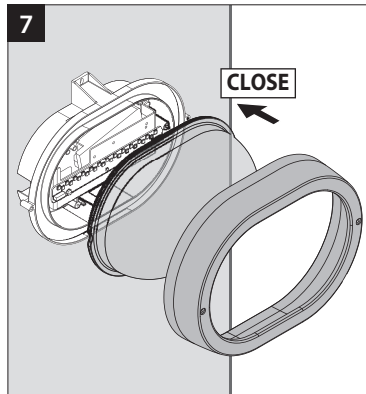
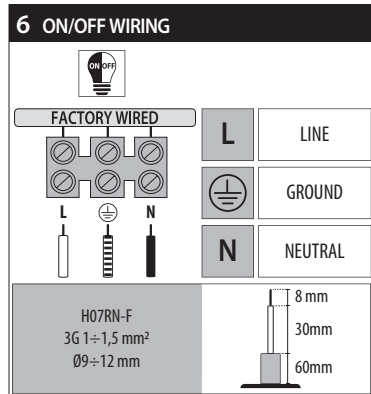
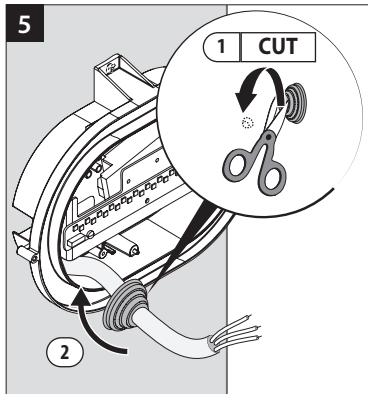
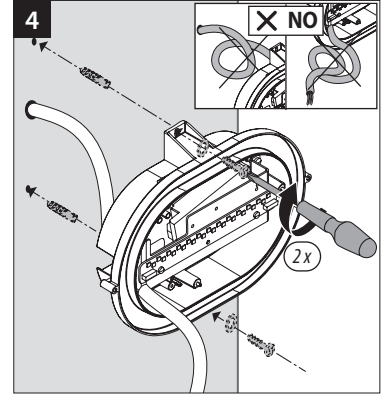
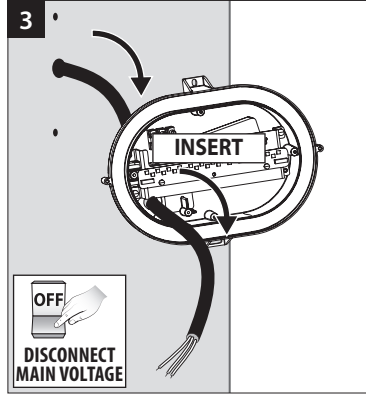
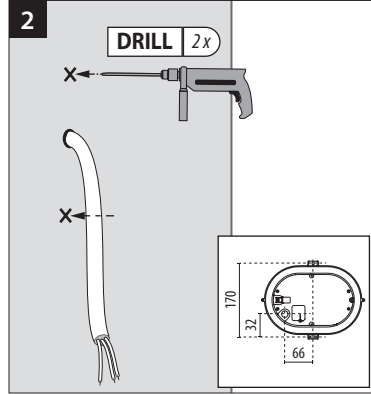
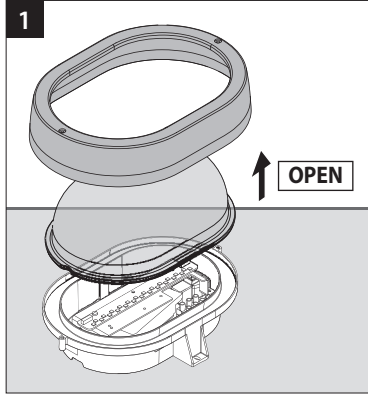
IL הוראות התקנה: - הגוף מתאים להתקנה על משטחים בחוץ ובפנים. - הגוף מתאים להתקנה על משטחים שהינו דליקים בדרך כלל.

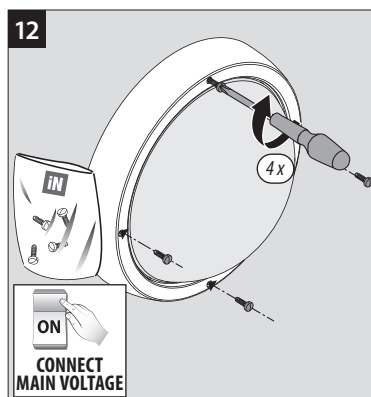
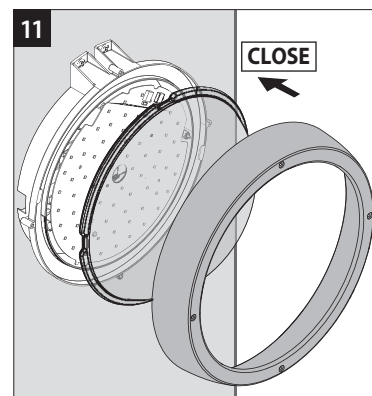
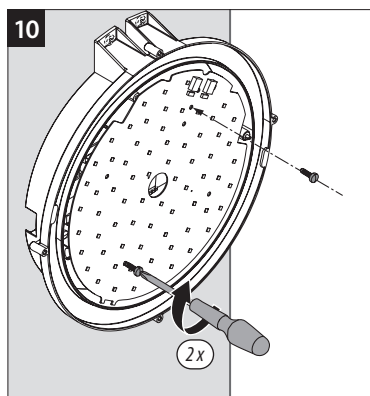
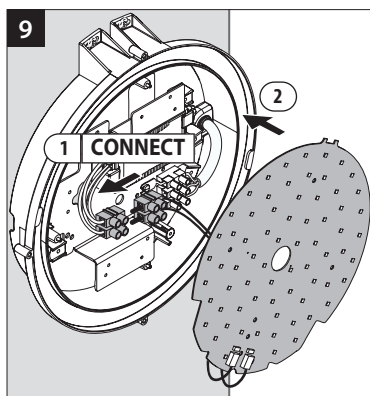
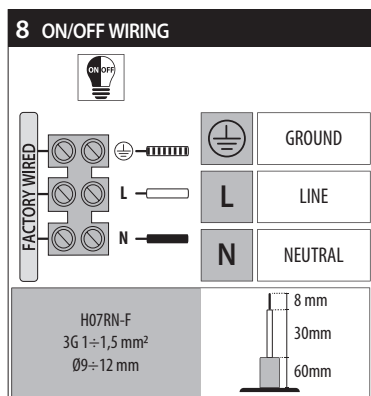
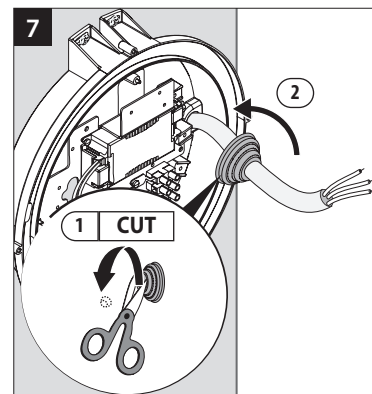
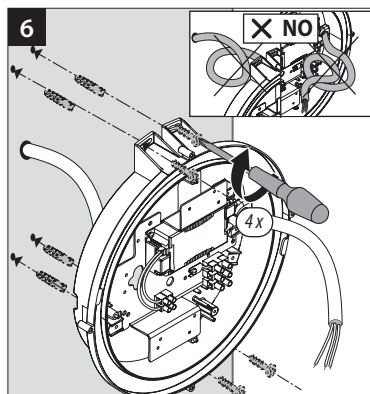
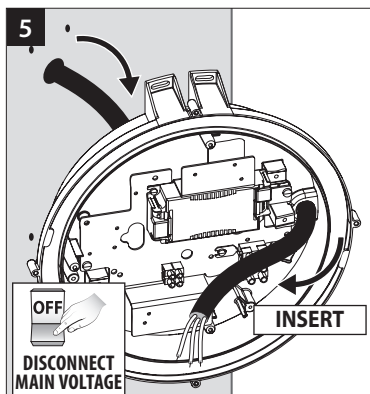
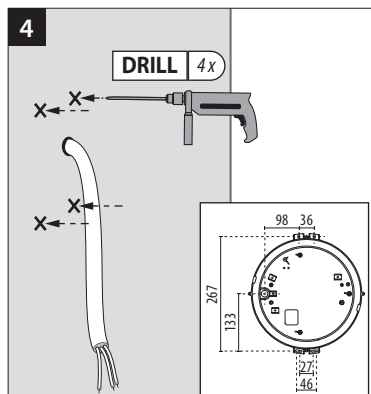
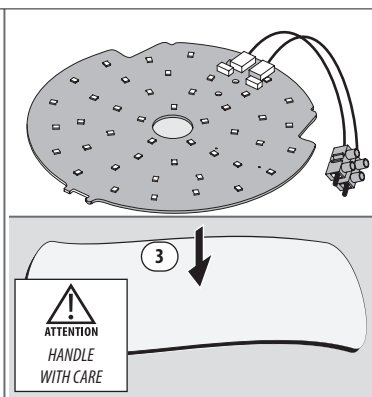
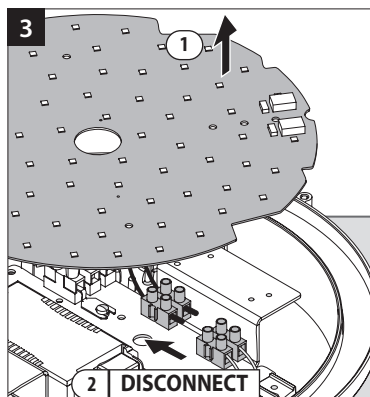
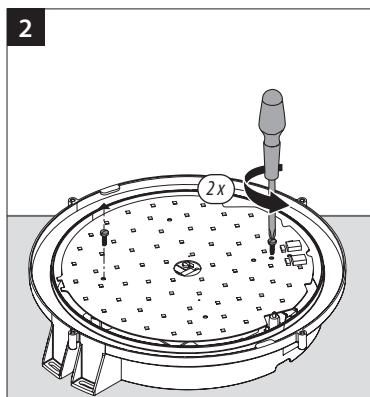
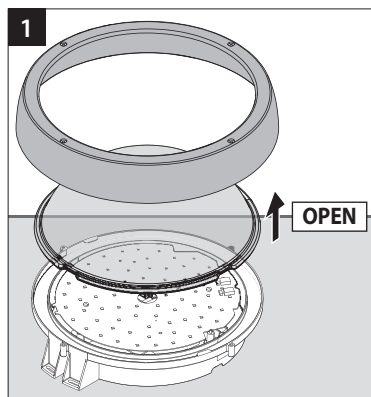
חיבורים חשמליים: - יש לשים לב שהמתח המקומי זהה למתח המצוין על גבי תווית המוצר. - לחיבורים חשמליים נא שימו לב לסימון על גוף התאורה.

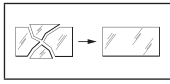
SA تعليمات التثبيت: - قطعة التركيب مناسبة للتركيب داخل المباني وخارجها. - قطعة التركيب مناسبة للتركيب على الأسطح القابلة للاشتعال عادةً.

الوصلة الكهربائية: - تحقق من مطابقة الفولتية المحلية للفولتية المشار إليها على ملصق المنتج. - بالنسبة للتوصيل الكهربائي، يُرجى مراعاة العلامة الموجودة على قطعة التركيب.

EKO 19 LED / EKO 19 GRILL LED







Instructions for raplace damage glass / diffuser. Sostituzione vetri / diffusori danneggiati.

- IT** Sostituire i vetri/diffusori di protezione danneggiati. Richiedere il ricambio al costruttore.
- EN** Replace any damaged glass/diffusers. Request the manufacturer to provide a spare part.
- DE** Beschädigte Schutzgläser/Diffusoren ersetzen. Ersatzteile beim Hersteller anfordern.
- FR** Remplacer les verres/diffuseurs de protection endommagés. Demander les pièces de rechange au fabricant.
- ES** Sustituir los vidrios/difusores de protección

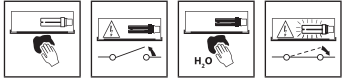
- dañados. Solicitar la pieza de repuesto al fabricante.
- NL** Vervang beschadigde beschermingsglazen/diffusers. Vraag bij de constructeur om een ruildeel.
- PT** Substituir os vidros/difusores de proteção danificados. Solicitar a peça de substituição ao fabricante.
- DK** Udsift glas / spredglas hvis beskyttelsen beskadiges. Bestil reservedel fra producenten.

- CZ** Poškozená skla / ochranné difuzéry vyměňte. Náhradní díly si objednejte u výrobce.
- PL** Należy wymieniać uszkodzone szkła/dyfuzory. Po części zamienną należy zwrócić się do producenta.
- RU** Заменять поврежденные защитные стекла/рассеиватели. Для заказа запасных частей обращаться к изготовителю.
- SI** Poškodovano steklo/difuzor zamenjajte. Nadomestne dele naročite pri proizvajalcu.

- GR** Να αντικαθιστάτε οποιοδήποτε τζάμια/ διαχύτες κατεστραμμένα. Να ζητήσετε από τον κατασκευαστή να σας προμηθεύσει με ανταλλακτικά.
- SK** Poškodené sklá / reflektory vymeňte. Náhradné diely požadujte od výrobcu.

IL יש להחליף זכוכית הגנה שבורה. יש לבקש מהיצרן לספק חלק חילוף.

SA استبدل أي زجاج/ناشرات تالفة. واطلب من الشركة المصنعة توفير قطعة غير الشركة المصنعة توفير قطعة غير



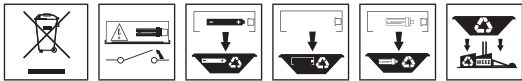
Instructions for cleaning the luminaire. Istruzioni per la pulizia dell'apparecchio.

- IT** Pulite regolarmente il vetro/diffusore del proiettore, utilizzando un panno morbido.
- EN** Regularly clean the glass/diffuser of the spotlight with a soft cloth.
- DE** Das Glas/den Diffusor des Strahlers regelmäßig mit einem weichen Tuch reinigen.
- FR** Nettoyez régulièrement le verre/diffusor du projecteur à l'aide d'un chiffon doux.

- ES** Limpie regularmente el vidrio/difusor del proyector, utilizando un paño húmedo.
- NL** Maak de glazen van de schijnwerper regelmatig schoon, gebruik een zachte doek.
- PT** Limpar regularmente o vidro/difusor do projetor, utilizando um pano macio.
- DK** Rengør jævnligt glasset med en blød klud.
- CZ** Aby se nepoškodily elektrické součástky, je

- nutné ihned vyměnit nefunkční světelné zdroje po ukončení jejich životnosti.
- PL** Czyścić regularnie szkło/dyfuzor projektora, używając miękkiej szmatki.
- RU** Регулярно очищать стекло/рассеиватель прожектора мягкой салфеткой.
- SI** Steklo/difuzor žarometra redno čistite z mehko krpo.

- GR** Να καθαρίζετε τακτικά το τζάμι/διαχύτη του προβολέα με ένα μαλακό πανί.
- SK** Pravidelne čistite sklo reflektora mäkkou tkaninou.
- IL** יש לנקות באופן קבוע את הזכוכית של הפנס עם מטלית רכה.
- SA** يُرجى تنظيف زجاج/ناشرة الفانوس بصورة منتظمة باستخدام قطعة قماش ناعمة



Instructions for the end of life and disposal of the components. Istruzioni per la fine della vita e lo smaltimento dei componenti.

- IT** Per preservare l'ambiente, a fine vita, non gettare questo apparecchio nella normale raccolta dei rifiuti, ma portarlo in uno dei punti di raccolta autorizzati.
- EN** In respect and compliance to environmental standards at the end of life do not dispose of as standard waste, this must be taken to one of the authorised collection points.
- DE** Zum Schutz der Umwelt darf diese Leuchte nach dem Ende ihrer Lebensdauer nicht mit dem normalen Hausmüll entsorgt werden, sondern muss bei den vorgesehenen Annahmestellen abgegeben werden.
- FR** Pour préserver l'environnement, en fin de vie, ne pas jeter cet appareil dans la poubelle normale, mais l'emmener dans l'un des centres de collecte autorisés.

- ES** Para proteger el medio ambiente, al final de la vida útil, no arroje esta luminaria en la recogida de residuos común; llévelo a uno de los puntos de recogida autorizados.
- NL** Gooi, om het milieu te beschermen, de armatuur niet bij het gewone afval, maar breng het naar een geautoriseerd inzamelingspunt.
- PT** Para preservar o ambiente, no final da sua vida útil, não deitar este aparelho junto com os resíduos domésticos. Leve-o até um ponto de recolha autorizado.
- DK** Vis miljøhensyn og smid ikke dette apparat efter endt levetid væk med det normale husholdningsaffald, men aflever det til en godkendt genbrugsstation.
- CZ** V souladu s normami na ochranu životního prostředí nevyhazujte výrobek do komunálního

- odpadu, ale odevzdejte jej v pověřených sběrných dvorech.
- PL** W celu ochrony środowiska, urządzenie nie może zostać utylizowane z normalnymi odpadami, lecz musi zostać oddane do autoryzowanego punktu zbiórki odpadów specjalnych.
- RU** В целях охраны окружающей среды в конце срока службы сдать прибор на утилизацию в один из уполномоченных пунктов сбора отходов.
- SI** Za varovanje okolja, ob koncu življenjske dobe aparat ne odstranite kot navaden odpad, oddajte ga pooblaščenemu zbirnemu centru.
- GR** Σύμφωνα και με σεβασμό στα περιβαλλοντικά πρότυπα, στο τέλος της ζωής τους μην τις πετάτε όπως τα συνηθίσατε απόβλητα, πρέπει να τις πηγαίνετε σε κάποιο από τα

- εξουσιοδοτημένα σημεία συλλογής.
- SK** V súlade s normami na ochranu životného prostredia nevyhadzujte výrobok do komunálneho odpadu, odovzdajte ho do povolených zberných miest.
- IL** בהתאם לתקן איכות הסביבה אין להשליך בתום שימוש או כאשר המוצר תקול אלא בנקודות איסוף פסולת המיועדת למוצר הקרל.
- SA** حرصًا على احترام المعايير البيئية والامتثال لها، بعد نهاية العمر الافتراضي للفانوس، يُرجى عدم التخلص منه كفضلات، وإنما يجب التخلص منه عن طريق تسليمه إلى أحد مراكز التجميع المصرح لها بذلك.

- IT Importante:** - Modifiche o manomissioni del prodotto senza l'autorizzazione del costruttore, comportano il decadimento della garanzia e della responsabilità della PERFORMANCE IN LIGHTING S.p.A. - Vietata la riproduzione, anche parziale, senza l'autorizzazione scritta di PERFORMANCE IN LIGHTING S.p.A.
- EN Important:** - Any misuse or any modification of the product not expressly authorised by the manufacturer is hazardous and makes the warranty nil and void. - Any reproduction of the contents of this sheet without prior written consent of PERFORMANCE IN LIGHTING S.p.A. is prohibited.
- DE Wichtig:** - Änderungen oder Manipulationen am Produkt ohne Genehmigung des Herstellers haben den Verfall der Garantie und der Haftung von PERFORMANCE IN LIGHTING S.p.A. zur Folge. - Jede - auch teilweise - Vervielfältigung ohne vorherige schriftliche Genehmigung durch PERFORMANCE IN LIGHTING S.p.A. ist untersagt.
- FR Important:** - Les modifications ou altérations du produit sans l'autorisation du fabricant comportent l'expiration de la garantie et de la responsabilité de la société PERFORMANCE IN LIGHTING S.p.A. - ALa reproduction, même partielle, est interdite sans l'autorisation écrite de PERFORMANCE IN LIGHTING S.p.A.

- ES Importante:** - Modificaciones o alteraciones del producto, sin la autorización del fabricante, anularán la garantía y la responsabilidad de la PERFORMANCE IN LIGHTING S.p.A. - Está prohibida la reproducción, incluso parcial, sin la autorización por escrito de PERFORMANCE IN LIGHTING S.p.A.
- NL Belangrijk:** - Modificaties of verkeerde behandeling van het product zonder toestemming van de constructeur laten de garantie vervallen en onthef PERFORMANCE IN LIGHTING S.p.A. van iedere aansprakelijkheid. - Vermeijenvuldiging, ook van gedeelten, zonder schriftelijke toestemming van PERFORMANCE IN LIGHTING S.p.A. is verboden.
- PT Importante:** - Modificações ou alterações do produto sem autorização do fabricante implicam a anulação da garantia e da responsabilidade da PERFORMANCE IN LIGHTING S.p.A. - Proibida a reprodução, total ou parcial, sem utORIZAÇÃO por escrito da PERFORMANCE IN LIGHTING S.p.A.
- DK Vigtigt:** - Enhver ændring eller misbrug af produktet uden producentens tilladelse, medfører bortfald af garantien og ethvert ansvar for PERFORMANCE IN LIGHTING S.p.A. - Freproduktion - også kun delvis - er forbudt uden skriftlig tilladelse fra PERFORMANCE IN LIGHTING S.p.A.

- CZ Důležité:** - Úpravy nebo zásahy do výrobku bez souhlasu výrobce mají za následek zánik záruky a odpovědnosti PERFORMANCE IN LIGHTING S.p.A. - Zákaz jakéhokoliv, byť i částečného rozmnožování bez písemného svolení výrobce PERFORMANCE IN LIGHTING S.p.A.
- PL Ważne:** - Modyfikacje produktu bez wcześniejszej zgody producenta spowodują wygaśnięcie gwarancji oraz odpowiedzialności firmy PERFORMANCE IN LIGHTING S.p.A. - Zabrania się powielania, również częściowego, bez pisemnej zgody firmy PERFORMANCE IN LIGHTING S.p.A.
- RU Важно:** - Модификации или нарушение конструкции прибора без разрешения изготовителя вызывают отмену гарантии и снимают ответственность с PERFORMANCE IN LIGHTING S.p.A. - Запрещено воспроизведение, в том числе частичное, без письменного разрешения PERFORMANCE IN LIGHTING S.p.A.
- SI Pomembno:** - Spremembe ali posegi na proizvodu brez dovoljenja proizvajalca imajo za posledico razveljavitev garancije in odgovornosti PERFORMANCE IN LIGHTING S.p.A. - Reproduciranje, tudi delno, brez pisnega dovoljenja PERFORMANCE IN LIGHTING S.p.A. je prepovedano.
- GR Σημαντικό:** - Οποιαδήποτε λάθος

- χρήσης ή τροποποίηση του προϊόντος που δεν είναι ρητά εξουσιοδοτημένη από τον κατασκευαστή, είναι επικίνδυνη και καθιστά άκυρη την εγγύηση. - Οποιαδήποτε αναπαραγωγή των περιεχομένων αυτού του φυλλαδίου χωρίς προηγούμενη συναίνεση της PERFORMANCE IN LIGHTING S.p.A. απαγορεύεται.
- SK Dôležité:** - Akékoľvek zneužitie alebo zmena výrobku, ktoré nie sú výslovné povolené výrobcom, je nebezpečné a má za následok stratu záruky a odstúpenie od zmluvy. - Akékoľvek kopírovanie obsahu tohto listu bez predchádzajúceho písomného súhlasu spoločnosti PERFORMANCE IN LIGHTING S.p.A je zakázané.
- IL חשוב:** - כל שימוש לרעה או כל שינוי של המוצר שאינו מאושר על ידי היצרן הוא מסוכן ומבטל את האחריות. - העתקת תוכן של הליון הנוכחי ללא אישור היצרן ויגרום מראש של הלייטנג S.p.A. PERFORMANCE IN LIGHTING S.p.A. אסורה בהחלט.
- SA هام:** - إن أي حالة لسوء استخدام المنتج أو التعديل فيه دون تصريح صريح بذلك من الشركة المصنعة يُعد أمرًا خطيرًا ويجعل الضمان باطلاً ولاغ. - يُمنع القيام بأي عملية نسخ لمحتويات هذه الورقة دون موافقة خطية من شركة PERFORMANCE IN LIGHTING S.p.A.