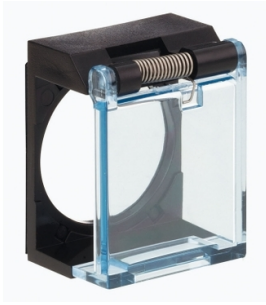


Productinformatieblad

Specificaties



Harmony XB6 - Beschermkapje voor drukknop - Ø16mm - Voor rond of vierkant

ZB6YA001

EAN Code: 3389110784688

Prijs: 6,42 EUR

Hoofd

range of product	Harmony XB6
omschrijving toebehoren	Beschermend schot
type toebehoren	Schot
product of component type	Beschermend schot
categorie toebehoren	Beveiligingstoebereiden
bestemming toebehoren	Ronde knop Vierkante knop
Quantity per set	Set van 1

Complementair

net weight	0,003 kg
------------	----------

Verpakkingseenheid

Eenheidstype van verpakking 1	PCE
Aantal eenheden in verpakking 1	1
verpakking 1 hoogte	2,8 cm
verpakking 1 breedte	3,9 cm
verpakking 1 lengte	5,2 cm
verpakking_1_gewicht	5,0 g
Eenheidstype van verpakking 2	S01
Aantal eenheden in verpakking 2	80
verpakking 2 hoogte	15,0 cm
verpakking 2 breedte	15,0 cm
verpakking 2 lengte	40,0 cm
verpakking 2 gewicht	535,0 g

contractuele waarborg

Garantie (in maanden)	18
-----------------------	----

De weergegeven prijs is de adviesprijs in euro excl. BTW. Deze kan onderhevig zijn aan korting. Neem contact op met uw lokale distributeur of detailhandel voor de daadwerkelijke prijs

Environmental Data

Schneider Electric wil tegen 2050 de Net Zero-status hebben bereikt via partnerschappen in de toeleveringsketen, materialen met een lagere impact en circulariteit via onze doorlopende campagne "Use Better, Use Longer, Use Again" om de levensduur van producten en de recycleerbaarheid te verlengen.

[Uitleg van Environmental Data](#) >

[Hoe evalueren we de duurzaamheid van producten?](#) >

Milieuoetafdruk

Totale levenscyclus ecologische voetafdruk	1
--	---

Use Better

Materialen en verpakking

Pakket met gerecycleerd karton	Ja
--------------------------------	----

Verpakkingen zonder kunststof	Nee
-------------------------------	-----

EU-richtlijn RoHS	Voldoet pro-actief (Product valt niet onder de EU RoHS juridische scope)
-----------------------------------	--

REACH-regelgeving	REACH-verklaring
-------------------	----------------------------------

Use Again

Herverpakken en herfabriceren

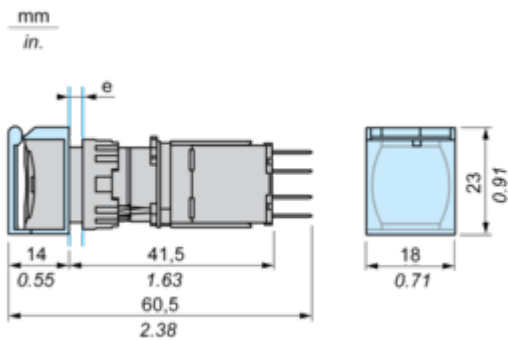
Circulair Profiel	Geen specifieke recycling vereist
-------------------	-----------------------------------

Terugname	Ja
-----------	----

Dimensions Drawings

Protective Shutter for Square or Circular Head

Dimensions



e panel thickness 1 to 6 mm/0.04 to 0.24 in.

Technical Illustration

Dimensions

