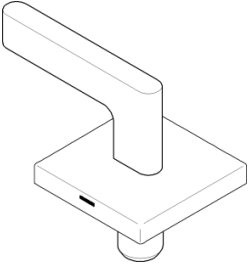




Griff für Wanne Hot Hebel 60 x 60 x 40 mm - Platin gebürstet

90 20 70 057 00





Griff für Wanne Hot Hebel 60 x 60 x 40 mm - Platin gebürstet

90 20 70 057 00



Griff für Wanne Hot Hebel 60 x 60 x 40 mm - Platin gebürstet

90 20 70 057 00

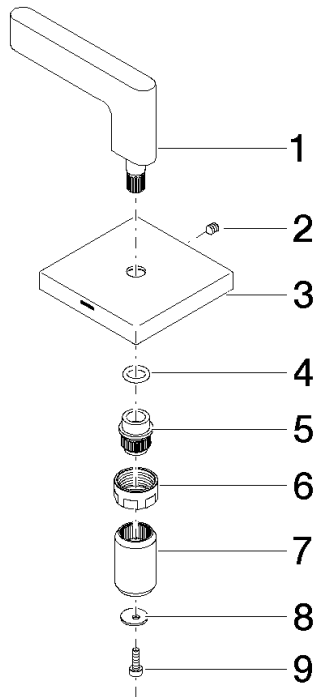
Griff für Wanne Hot Hebel 60 x 60 x 40 mm - Platin gebürstet

90 20 70 057 00

Produktversion bis 11/23/2020

Produktversion ab 11/23/2020

Produktversion ab 7/1/2022





Griff für Wanne Hot Hebel 60 x 60 x 40 mm - Platin gebürstet

90 20 70 057 00

Ersatzteilstückliste

Produktversion bis 11/23/2020

Produktversion ab 11/23/2020

Produktversion ab 7/1/2022

Nr.	Artikelnummer	Benennung	Verbaumenge	Lieferzeit
	09 20 70 057-06	Griff Hebel 85 x 58,5 x 11 mm - Platin gebürstet	9	10