

Détecteur de présence, DALI, maître, 24 m, IP54, pour montage encastré, couleur blanc

350-41750

4 ans de garantie

Ce détecteur de présence (commande crépusculaire DALI, maître) convient pour être encastré dans des plafonds de 2 - 3,4 m. Autonome ou comme maître, en combinaison avec 10 détecteurs secondaires au maximum. Détecteur tout-en-un dont l'installation est rapide et flexible grâce au bus DALI adressable. Commande manuelle par zone à l'aide d'un bouton-poussoir. Pour un usage dans des bureaux, des établissements scolaires, des bâtiments publics, dans des locaux de toute taille. Le détecteur comprend 2 ou 3 zones à commande crépusculaire et 1 ou 2 zones secondaires à fonctionnalité allumé/éteint ou variation d'intensité. Le détecteur est équipé d'un contact relais libre de potentiel pour la commande de l'éclairage, de l'installation HVAC ou la coupure de l'alimentation des armatures DALI.

Il existe quatre possibilités d'application :

- mode 1 : commande crépusculaire en 2 ou 3 zones (DALI), 1 ou 2 zones secondaires (DALI) et le contact relais intégré s'utilise pour commuter l'installation HVAC.
- mode 2 : commande crépusculaire en 2 ou 3 zones (DALI) et une 4e zone pour allumer ou éteindre l'éclairage au moyen du contact relais intégré.
- mode 3 : commande crépusculaire en 2 ou 3 zones (DALI), 1 ou 2 zones secondaires (DALI) et le contact relais intégré s'utilise pour couper l'alimentation 230 V du ballast électronique (consommation minimum en veille).
- mode 4 : commande crépusculaire en maximum 3 zones pour couloirs avec mode jour/nuit et sortie relais pour HVAC.

Vous programmez le détecteur à l'aide de la télécommande (en option) 350-41934.

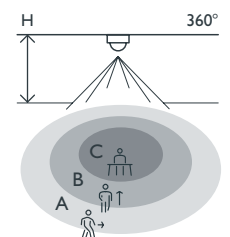
Couleur de finition: blanc.

Détecteurs secondaires compatibles: 350-41752, 350-41753, 350-41762, 350-41763



- Solution tout-en-un
- Grande portée de détection de 24 m
- Installation rapide et flexible grâce au bus DALI adressable
- Commande manuelle par zone avec bouton-poussoir
- Remplacement d'une armature DALI défectueuse sans reprogrammation
- 2 ou 3 zones à commande crépusculaire
- 1 ou 2 zones secondaires avec fonctionnalité marche/arrêt ou de variation

Portée de détection



H	A Across	B Towards	C Presence
2 m	∅ 16 m	∅ 10 m	∅ 4 m
2.5 m	∅ 20 m	∅ 12 m	∅ 5 m
3 m	∅ 24 m	∅ 14 m	∅ 6 m



DALI



maître



360°



∅ 24 m posé à 3 m de hauteur



2 - 3.4 m



à encastrer

niko

Données techniques

Numéro d'article	350-41750
Détecteurs secondaires compatibles	350-41752, 350-41753, 350-41762, 350-41763
Tension d'alimentation	230 Vac \pm 10 %, 50 Hz
Sortie du détecteur	DALI Addressable
Calibre maximum du disjoncteur miniature	10 A (limité par les règles nationales en matière d'installation)
Contact relais	N.O. (max. 10 A), libre de potentiel
Charge maximale des lampes à incandescence et halogènes ($\cos\phi=1$)	2300 W
Charge maximum lampes éco (CFLi)	350 W
Charge maximum lampes à LED 230 V	350 W
Charge maximum driver LED	500 VA
Charge maximum transformateur électronique	500 VA
Charge capacitive maximale	140 μ F
Courant d'allumage maximal	165 A/20 ms – 800 A/200 μ s
Plage d'intensité lumineuse	100 lux – 2000 lux
Nombre de canaux	1 canal
Nombre maximal de zones de variation	4
Temporisation de déconnexion	5 min – ∞
Angle de détection	360 °
Portée de détection (PIR)	\varnothing 24 m posé à 3 m de hauteur
Température d'ambiance	-5 – +50 °C
Montage	à encastrer
Hauteur de montage	2 – 3.4 m
Diamètre de foret	88.5 mm
Couleur	white (par approximation RAL 9010)
Dimensions visibles (HxLxP)	100 x 100 x 46.4 mm
Dimensions (HxLxP)	100 x 100 x 136.4 mm
Degré de protection	IP54
Marquage	CE

Accessoires

350-41936	Télécommande universelle pour smartphone
350-41934	Télécommande IR pour installateurs
351-25320	Télécommande IR
351-25310	Télécommande IR pour utilisateurs
350-41935	Télécommande IR pour utilisateurs

Dimensions

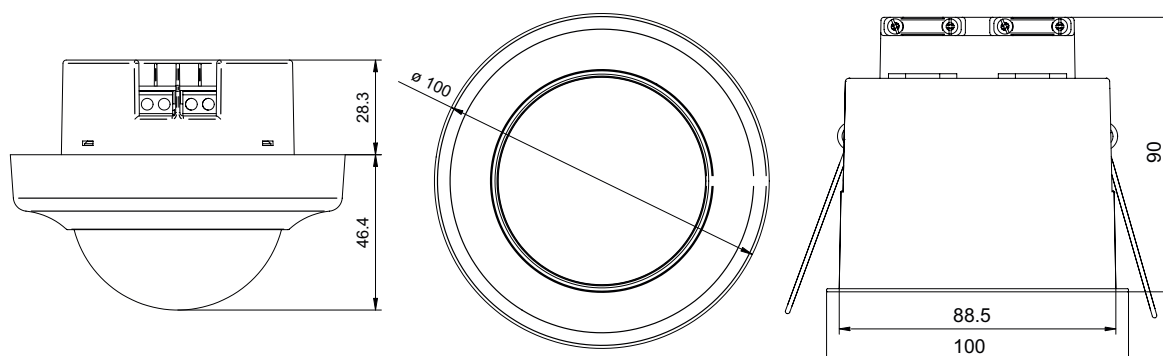


Schéma de câblage

