

Technisch specificatieblad

Roestvast staal buisbocht V4A

Artikelnummer: 2046763



90°-bocht met aangevormde mof, voor elektro-installatiebuis volgens EN 61386-1. Met braamvrije binnenwand.



A4 Roestvast staal 1.4571

2B blank, nabehandeld

Stamgegevens

Artikelnummer	2046763
Type	SB32W A4
Omschrijving 1	RVS-pijpbochtstuk
Omschrijving 2	zonder schroefdraad
Fabrikant	OBO
Dimensie	Ø32mm
Materiaal	Roestvast staal 1.4571
Oppervlak	blank, nabehandeld
Oppervlaktenorm	
Kleinste verkoop-eenheid	10
Eenheid van hoeveelheid	Stuk
Gewicht	42 kg
Eenheid gewicht	kg/100 st.
CO ₂ -voetafdruk (GWP) van wieg tot poort	2,4714 kg CO ₂ e / 1 Stuk

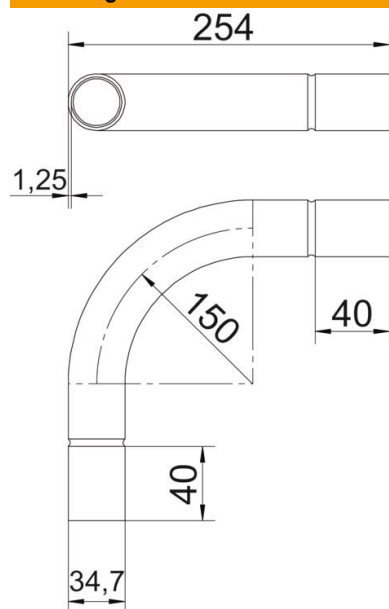
Technisch specificatieblad

Roestvast staal buisbocht V4A

Artikelnummer: 2046763



Afmetingen



Maat A	40 mm
Maat B	254 mm
Maat D	34,7 mm
Maat d	32,2 mm
Maat l	35 mm
Afmeting m (mm)	M32
Maat R	150 mm
Maat t	1,25 mm

Technische gegevens

Uitvoering	Plug
Flexibel	nee
Voor buisdiameter nominaal	32 mm
Halogeenvrij	nee
Met inspectieopening en deksel	nee
Met mof	ja
Oppervlak geborsteld	ja
Oppervlak gepolijst	nee
Temperatuurbereik max.	400 °C
Temperatuurbereik min.	-45 °C
Hoek van de bocht	90 °
Tweedelig	nee