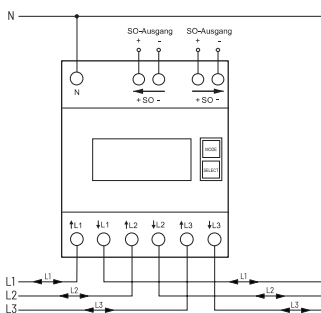




Anschlussbeispiel

4-Leiter-Anschluss 3x230/400 V



Mehr Informationen und weitere Sprachen:
https://eltako.com/redirect/DSZ15DZE-3*80A

Technische Daten Seite 10-36.

DSZ15DZE-3x80A

Zweirichtungs-Drehstromzähler. Maximalstrom 3x80 A, Stand-by-Verlust nur 0,5 Watt je Pfad.

Reiheneinbaugerät für Montage auf Tragschiene DIN-EN 60715 TH35.

4 Teilungseinheiten = 70 mm breit, 58 mm tief.

Genauigkeitsklasse B (1%). Mit SO-Schnittstelle.

Der direkt messende Drehstromzähler misst die Wirkenergie anhand der zwischen den Eingängen und Ausgängen fließenden Ströme. Der Eigenverbrauch von nur maximal 0,5 Watt Wirkleistung je Pfad wird nicht gemessen und nicht angezeigt.

Die Wirkenergie wird abhängig vom Vorzeichen addiert. Positive Leistung im Zähler bedeutet Energiebezug, eine negative Leistung bedeutet Energielieferung. Die Energiemessung erfolgt saldierend. Wenn der Energiebezug (P positiv) größer ist als die Energielieferung (P negativ) wird der Zählerstand T → erhöht. Falls die Energielieferung größer ist als der Energiebezug, wird der Zählerstand T ← erhöht. Energiebezug wird mit einem Rechtspfeil → und Energielieferung wird mit einem Linkspfeil ← jeweils über dem aktiven Balken im Display angezeigt.

Es können 1, 2 oder 3 Außenleiter mit Strömen bis zu 80 A angeschlossen werden.

Der Anlaufstrom beträgt 40 mA.

Der N-Anschluss muss vorhanden sein.

Energiebezug und Energielieferung sind nichtflüchtig gespeichert und werden nach einem Stromausfall sofort wieder angezeigt.

Das 7-Segment LC-Display kann auch ohne Stromversorgung zweimal innerhalb von zwei Wochen abgelesen werden.

Der Leistungsbezug und die Leistungslieferung werden mit einem 100-mal je kWh blinkenden Balken im Display angezeigt. Rechts neben dem Display befinden sich die Tasten MODE und SELECT, mit welchen gemäß Bedienungsanleitung im Menü geblättert wird. Zunächst schaltet sich die **Hintergrundbeleuchtung** ein. Danach können die Gesamt-Wirkenergie je Bezug und Lieferung, die Wirkenergie der rücksetzbaren Speicher Bezug und Lieferung sowie die Momentanwerte Leistung, Spannung und Strom je Außenleiter angezeigt werden.

Fehlermeldung

Bei fehlendem Außenleiter wird der entsprechende Außenleiter im Display angezeigt.

DSZ15DZE-3x80A	Zweirichtungs-Drehstromzähler	Art.-Nr. 28380215	180,00 €/St.
-----------------------	-------------------------------	--------------------------	---------------------