

Détecteur de mouvement, 230 V, 16 m, 240°, IP54, pour montage en saillie, couleur black

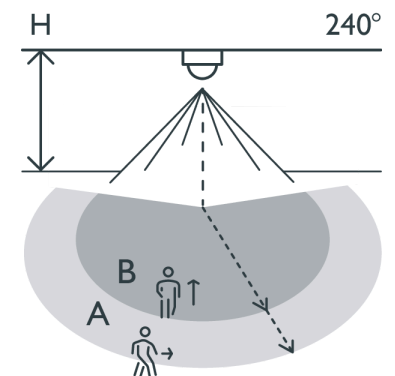
351-26562



4 ans de garantie



Portée de détection



Ce détecteur de mouvement extérieur à 1 canal, insensible aux animaux domestiques, convient particulièrement à toute commutation d'éclairage autour d'une habitation. La portée de détection est de 16 mètres. Le capteur de mouvement peut être orienté sans difficulté. L'appareil possède un capteur de lumière intégré et commute l'éclairage automatiquement ou manuellement via un bouton-poussoir N.O. (à commander séparément). L'éclairage s'éteint automatiquement dès que la temporisation de déconnexion réglée est écoulée. Ce capteur peut être réglé tant manuellement qu'à l'aide de la télécommande.

Télécommande incluse.

Couleur de finition: black.

Compatible secondary detectors:

Compatible master detectors:

- Tolérance intelligente envers les petits animaux (peut être activée/désactivée)
- Consommation de courant minimale < 0,25 W
- Comme détecteur mural et de plafond avec protection anti-rampement et fonction rideau
- Tête de capteur orientable et inclinable

H	A Across	B Towards
2 m	16 m	8 m
3 m	16 m	8 m
4 m	16 m	8 m
5 m	16 m	8 m

Données techniques

Configuration	stand-alone
Tension d'alimentation	230 Vac
Sortie du détecteur	230 V (ON/OFF)
Consommation électrique maximale	2.61 mA
Temporisation de déconnexion	pulse, 10 sec – 1,200 sec
Consommation électrique maximale	0.6 W
Calibre maximum du disjoncteur miniature	-10
Angle de détection	240 °
Portée de détection (PIR)	ø 16 m à partir d'une hauteur de 3 m
Température ambiante minimum	-20 °C
Température ambiante maximum	+50 °C
Montage	montage en saillie
Hauteur de montage	2 m – 5 m
Couleur de finition	black
Dimensions visibles (HxLxP)	112 mm x 105 mm
Dimensions (HxLxP)	112 mm x 105 mm x 148 mm
Degré de protection	IP54
Résistance aux chocs	IK02
Modification des réglages	Potentiomètres ou télécommande IR

Dimensions

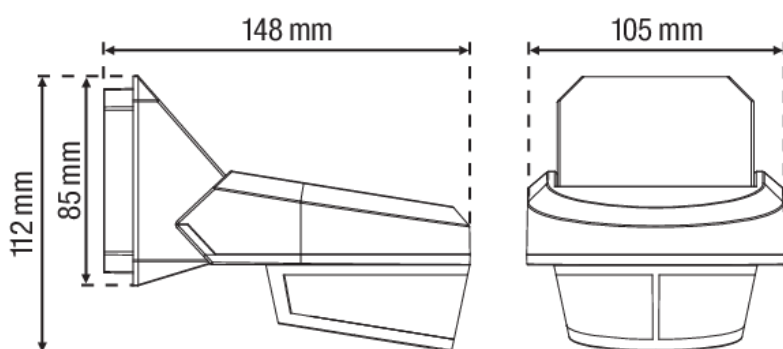


Schéma de câblage

