

Automatische ontluchter en veiligheidsklep voor zonneënergiesystemen

serie 250-253



Het Caleffi Solar-gamma werd speciaal ontwikkeld om te plaatsen in de primaire kring van zonneënergiesystemen. In de primaire kring van deze systemen is het warmtedragend medium met glycol verrijkt en werkt op hoge temperaturen. De toegepaste materialen en onderdelen alsook de prestaties ervan dienen rekening te houden met deze speciale werkingsomstandigheden.



Automatische ontluchter serie 250

Werking

Automatische ontluchters worden toegepast in de gesloten kringlopen van zonneënergiesystemen voor de automatische evacuatie van de lucht in de vloeistof en dit d.m.v. een ontluchtingsventiel dat bediend wordt door een vlotter die in contact is met de vloeistof in het systeem.

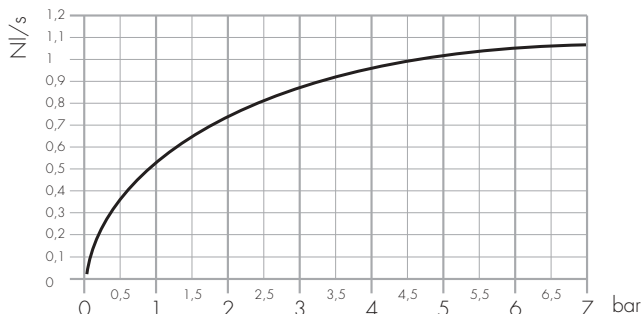
Produktassortiment

Code 250031 Automatische ontluchter voor zonneënergiesystemen _____ Aansluiting 3/8" M

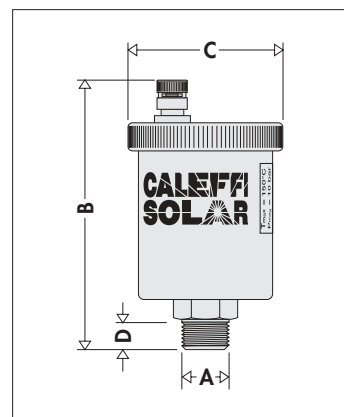
Technische en constructiekenmerken

Materialen:	
- Lichaam:	messing, EN 12165 CW617N, verchroomd
- Deksel:	messing, EN 12165 CW617N, verchroomd
- Ontluchtingsspindel:	ontzinkingsvrije legering CR EN 12164 CW602N
- Vlotter en hefboommechanisme:	hoogwaardig polymeer
- Dichtingen:	hoogwaardig elastomeer
Vloeistof:	water, glycoloplossingen
Max. glycolpercentage:	50%
Temperatuurbereik:	-30÷150°C
Max. bedrijfsdruk:	10 bar
Max. ontluchtdruk:	5 bar
Aansluiting:	3/8" M

Ontluchttingscapaciteit



Afmetingen



Code	A	B	C	D
250031	3/8"	97	Ø 55	11

TEKST VOOR LASTENBOEK

Serie 250

Automatische ontluchter voor zonneënergiesystemen. Aansluiting 3/8" M. Lichaam en deksel van messing. Verchroomd. Vlotter uit hoogwaardig polymeer. Dichtingen uit hoogwaardig elastomeer. Bedrijfstemperatuurbereik: -30÷150°C. Maximale bedrijfsdruk 10 bar. Maximale ontluchtdruk 5 bar. Maximale glycolpercentage 50%.



Veiligheidskleppen serie 253

Algemene kenmerken

De veiligheidskleppen worden door Caleffi geproduceerd overeenkomstig de veiligheidsvereisten van de richtlijn 97/23/CE van het Europees Parlement en de Raad van de Europese Unie voor de harmonisatie van de lidstaten m.b.t. drukinrichtingen.

Werking

Deze veiligheidskleppen worden gebruikt teneinde de druk te controleren in de primaire kringen van zonneënergiesystemen. Van zodra de vooringestelde druk bereikt wordt, opent de klep om de vloeistof te spuien en alzo te verhinderen dat de druk in het systeem stijgt naar waarden die de zonnepanelen en de onderdelen ervan zouden kunnen beschadigen. De uitlaatdiameter is groter om de vereiste spuicapaciteit te verzekeren.



Produktassortiment

Serie 253 Veiligheidsklep voor zonneënergiesystemen _____ Aansluiting 1/2" F x 3/4" F

Technische en constructiekenmerken

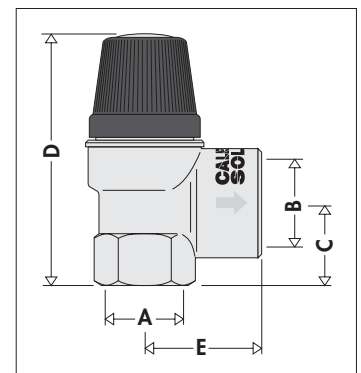
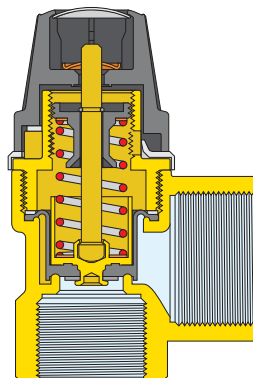
Materialen:	
- Lichaam:	messing, EN 12165 CW 617N, verchroomd
- Spindel:	messing EN 12165 CW617N
- Klep:	hoogwaardig elastomeer
- Veer:	staal, UNI 3823
- Bedieningsknop:	PA 6 G 30
Vloeistof:	water, glycoloplossingen
Max. glycolpercentage:	50%
Nominale druk:	PN 10
Temperatuurbereik:	-30÷160°C
PED categorie:	IV
Goedkeuring:	TÜV volgens SV100 7.7 N° TÜV 01.SOLAR 02.146
Aansluitingen:	1/2" F x 3/4" F

Prestaties

Openingsoverdruk:	10%
Sluiddifferentiaal:	20%
Spuicapaciteit:	50 kW

Code	253043	253044	253046	253048	253040
Ingestelde druk	3 bar	4 bar	6 bar	8 bar	10 bar

Afmetingen



Code	A	B	C	D	E
25304	1/2"	3/4"	24	70	33,5

TEKST VOOR LASTENBOEK

Serie 253

Membran veiligheidsklep voor zonneënergiesystemen. CE-markering volgens richtlijn 97/23/EC. TÜV-goedkeuring voor zonneënergiesystemen. Schroefdraadaansluitingen 1/2" F x 3/4" F. Lichaam van verchroomd messing. Membran en afdichting van hoogwaardig elastomeer. Veer van staal UNI 3823. Bedieningsknop van PA 6 G 30. Temperatuurbereik -30÷160°C. Nominale druk PN 10. IJkingsdruk 3 bar (3, 4, 6, 8, 10 bar). Maximale glycolpercentage 50%.

Wij behouden ons het recht voor ten allen tijde en zonder voorafgaand bericht eventuele wijzigingen of correcties aan te brengen aan de beschreven producten en hun desbetreffende technische specificaties