

Verschuldrukschakelaar

Voor het bewaken van overdruk, vacuüm en drukverschil van lucht of andere niet-brandbare, niet agressieve gassen voor zowel verwarming-, ventilatie- en klimaat- als energiemanager-toepassingen. Met instelling gewenste waarde en automatische reset.



Typenoverzicht

Soort	Meetbereik druk [Pa]	Herhalende nauwkeurigheid	Schakelverschil [druk]	Barstdruk
01APS-10R	20...300	±5%, min. ±5 Pa	10 Pa	10 kPa
01APS-10U	50...500	±2.5%, min. ±5 Pa	20 Pa	10 kPa
01APS-101	200...1000	±1%, min. ±5 Pa	100 Pa	10 kPa
01APS-104	500...2500	±1%, min. ±5 Pa	150 Pa	10 kPa
01APS-105	1000...5000	±1%, min. ±5 Pa	250 Pa	10 kPa

Technische gegevens

Elektrische gegevens	Elektrische aansluiting	Aansluitklemmen voor draad 0.5...1.5 mm ²
	Kabelinvoer	Kabelschroefverbinding met trekcontlasting Ø5...10 mm
Functionele gegevens	Toepassing	Lucht
	Opmerking uitgangssignaal schakelaar	Contactstroom max. 1,0 A (0,4) / AC 250 V
	Levensduur	Min. 1'000'000 schakelingen
Meetgegevens	Gemeten waarden	Drukverschil
	Meetmedium	Lucht, onbrandbare en niet-agressieve gassen
	Stabiliteit op lange termijn	≤±15% afwijking over 250.000 bedieningen/ cycli overeenkomstig EN1854
Materialen	Behuizing	Onderste deel: PA 6.6 Bovenste deksel: PS
Veiligheidsgegevens	Omgevingsvochtigheid	Max. 95% relatieve vochtigheid, niet condenserend
	Omgevingstemperatuur	-20...85°C [-5...185°F]
	Mediumtemperatuur	-20...85°C [-5...185°F]
	Opslagtemperatuur	-40...85°C [-40...185°F]
	EU-conformiteit	CE-markering
	IEC/EN-certificering	IEC/EN 60730-1
	Beschermingsgraad IEC/EN	IP54
	Beschermingsgraad NEMA/UL	NEMA 13
	Laagspanningsrichtlijn	CE overeenkomstig 2014/35/EU
Kwaliteitsnorm	ISO 9001	

Veiligheidsaanwijzingen



Dit apparaat is ontworpen voor gebruik in stationaire verwarmings-, ventilatie- en airconditioningsinstallaties en mag niet worden gebruikt buiten het gespecificeerde toepassingsgebied. Niet goedgekeurde aanpassingen zijn verboden. Dit product mag niet worden gebruikt in combinatie met apparatuur die in geval van storing een gevaar vormt voor personen, dieren of materiaal.

Controleer of alle stroom is losgekoppeld voor de installatie. Sluit niet aan op apparatuur die onder spanning staat/in bedrijf is.

Alleen bevoegde specialisten mogen de installatie uitvoeren. Alle relevante wettelijke of institutionele installatievoorschriften moeten worden nageleefd tijdens de installatie.

Het apparaat bevat elektrische en elektronische componenten en mag niet worden weggegooid als huishoudelijk afval. Alle lokale voorschriften en vereisten moeten worden gerespecteerd.

Installatierichtlijnen

- Aanbevolen montageplaatsen** De specificaties voor de schakeldruk zijn gebaseerd op een verticale montageplaats, die is aanbevolen bij neerwaartse drukaansluitingen. Bij een horizontale montageplaats met naar boven gerichte AMP-aansluitogen ligt het schakelpunt ca. 20 Pa hoger.
- Het is niet toegestaan om de drukschakelaar omgekeerd te monteren!

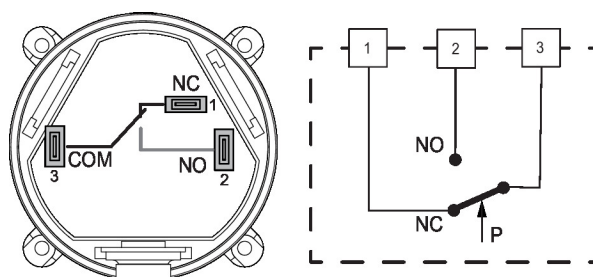
Leveringsomvang

PVC-buis 2 m
2 x luchtkanaalkoppelingen (plastic)
Schroeven

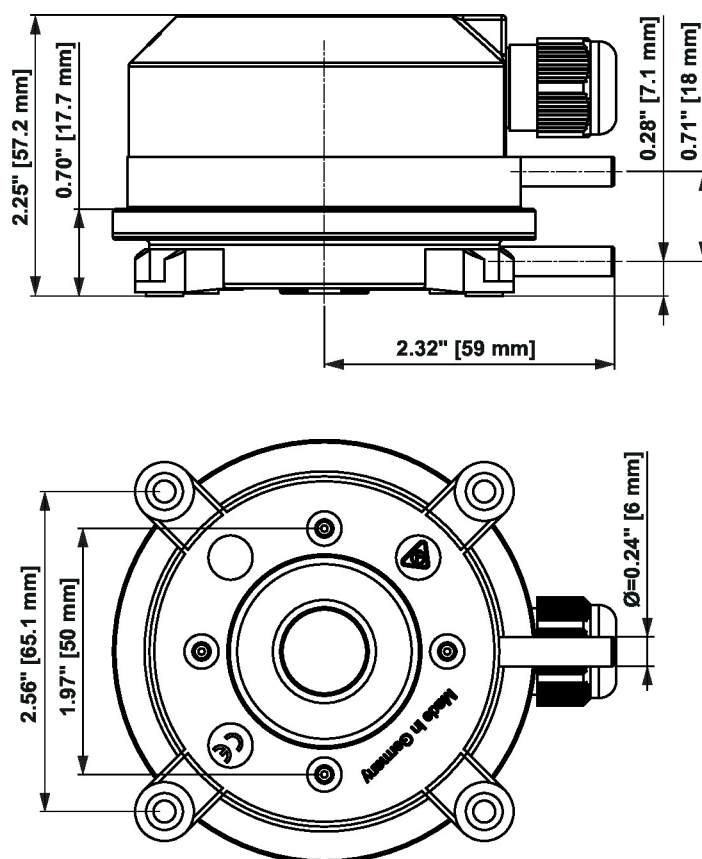
Toebehoren

Optionele toebehoren	Omschrijving	Soort
	Montagebeugel L vorm voor 01APS-.., Metaal	A-22AP-A06
	Montagebeugel S-vorm voor 01APS-.., Metaal	A-22AP-A07
	Kabelinvoer, M20x1.5, voor 01APS-.., Multiverpakking 10 stuks	A-22AP-A11.1
	Kanaalkoppelingskit voor 01APS-.., Multiverpakking 50 stuks	A-22AP-A05.1
	Luchtkanaalkoppeling, Kunststof, L 80 mm, Buisaansluiting 6 mm voor 01APS-.., Multiverpakking 90 stuks	A-22AP-A09.1

Aansluitschema



Afmetingen



Soort	Gewicht
01APS-10R	0.12 kg
01APS-10U	0.12 kg
01APS-101	0.12 kg
01APS-104	0.12 kg
01APS-105	0.12 kg