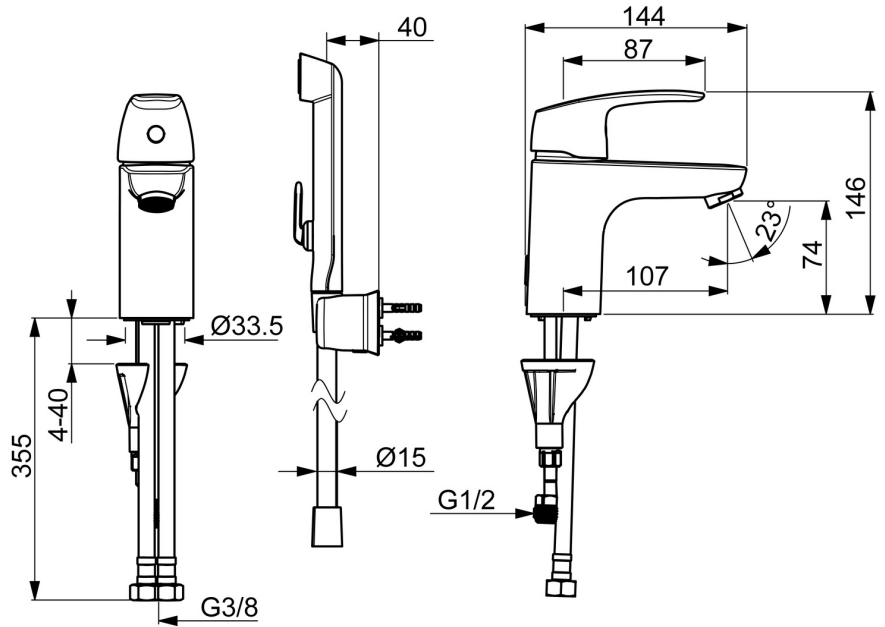
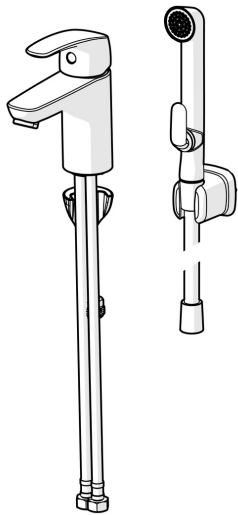


EAN: 4057304003080  
[static.hansa.com/45052283](http://static.hansa.com/45052283)



- Wastafel
- Eengreeps, Bidetta
- Wastafelmontage
- Chroom
- Vaste uitloop
- PCA® mousseur voor een drukonafhankelijke doorstroom, CASCADE® mousseur
- Hendel met warm-koud-aanduiding, Eengreeps bediend
- Handdouche, Douchehouder, Doucheslang (1750 mm)
- Bidetta handdouche
- Temperatuurbegrenzer
- ø 40 mm keramisch binnenwerk voor debiet en temperatuur instelling
- Flexibele aansluitslang(en)
- 3S-installatie, Kraanhuis gemaakt van DZR messing
- Zonder afvoergarnituur
- Ingebouwde beveiliging tegen terugstromen Voor gebruik in huis (conform DIN EN 1717)



## Technische gegevens

### Doorstromingseigenschappen

|  |                  |
|--|------------------|
| Doorstroomhoeveelheid bij 3 bar                      | <b>9.0 l/min</b> |
| Doorstroomhoeveelheid bij 3 bar (met debietregelaar) | <b>6.0 l/min</b> |

### Technische eigenschappen

|                                  |                   |
|----------------------------------|-------------------|
| DN-maat                          | <b>DN15</b>       |
| Warmwatertoevoer                 | <b>max. +70°C</b> |
| Werkdruk                         | <b>0.5-10 bar</b> |
| Aansluitmaat                     | <b>G3/8</b>       |
| Projection                       | <b>107 mm</b>     |
| Terugstroom beveiliging (EN1717) | <b>HC</b>         |
| Materiaal                        | <b>brass</b>      |

### Voorschriften

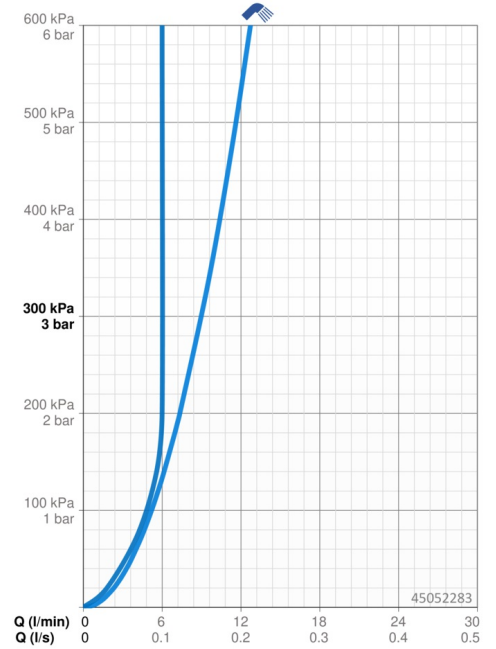
|         |                        |
|---------|------------------------|
| EN-norm | <b>EN 817, EN 1113</b> |
|---------|------------------------|

### Toestemmingen en Verklaringen

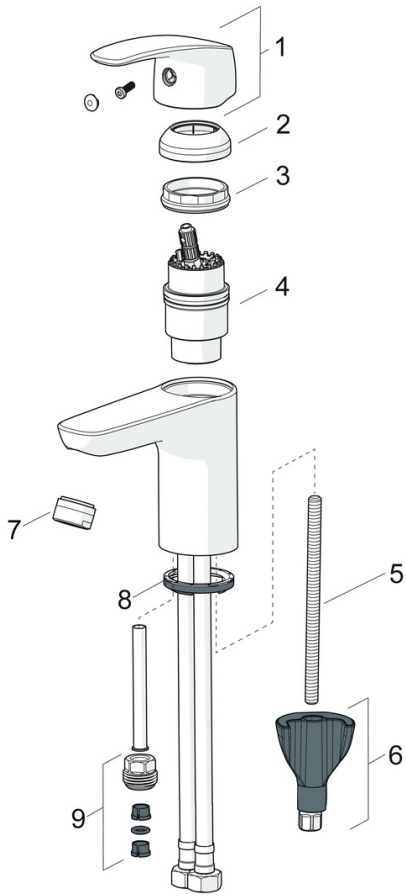
|     |                  |
|-----|------------------|
| EPD | <b>S-P-06391</b> |
|-----|------------------|

### Duurzaamheid

|                               |                |
|-------------------------------|----------------|
| EPD module A1 (kg CO2 eq.)    | <b>7,79</b>    |
| EPD module A2 (kg CO2 eq.)    | <b>0,37</b>    |
| EPD module A3 (kg CO2 eq.)    | <b>0,74</b>    |
| EPD module A1-A3 (kg CO2 eq.) | <b>8,90</b>    |
| EPD module A4 (kg CO2 eq.)    | <b>0,25</b>    |
| EPD module B7 (kg CO2 eq.)    | <b>1854,00</b> |
| EPD module C2 (kg CO2 eq.)    | <b>0,02</b>    |
| EPD module C3 (kg CO2 eq.)    | <b>0,02</b>    |
| EPD module C4 (kg CO2 eq.)    | <b>0,07</b>    |
| EPD module D (kg CO2 eq.)     | <b>-6,33</b>   |



## Reserveonderdelen



### SP45052283

|      | Naam                                       | Code     |
|------|--|----------|
| 01   | Hendel Chrom                               | 59914453 |
| 02   | Kap Chrom                                  | 59914478 |
| 03   | Schroefring, M42x1,5, SW 38                | 59914128 |
| 04   | Binnenwerk, 4.0 Classic                    | 59914129 |
| 05   | Bevestigingsschroeven, M8x1, L=130         | 59914474 |
| 06   | Bevestigingsset                            | 59914475 |
| 07   | Mousseur, M24x1, 6 l/min Chrom             | 59914476 |
| 08   | Wasser                                     | 59914591 |
| 09   | Nippel Stopgezet                           | 59914133 |
| N.I. | Flexibele aansluitingen, L=375, G3/8-M10x1 | 59914188 |
| N.I. | Wastegarnituur, (2019-) Chrom              | 59914764 |