

Differenzdruckschalter

Zur Überwachung des Über-, Unter- oder Differenzdrucks von Luft oder anderen nicht brennbaren und nicht aggressiven Gasen. Einsetzbar für HLK- und Energiemanagementanwendungen. Mit SollwertEinstellung und automatischer Rückstellfunktion.


Typenübersicht

Typ	Messbereich [Pa] [Pa]	Repetiergenauigkeit	Schaltdifferenz (Druck)	Berstdruck
01APS-10R	20...300	±5%, min. ±5 Pa	10 Pa	10 kPa
01APS-10U	50...500	±2.5%, min. ±5 Pa	20 Pa	10 kPa
01APS-101	200...1000	±1%, min. ±5 Pa	100 Pa	10 kPa
01APS-104	500...2500	±1%, min. ±5 Pa	150 Pa	10 kPa
01APS-105	1000...5000	±1%, min. ±5 Pa	250 Pa	10 kPa

Technische Daten

Elektrische Daten	Elektrischer Anschluss	Klemmen für Draht 0.5...1.5 mm ²
	Kabeleinführung	Kabelverschraubung mit Zugentlastung ø5 ...10 mm
Funktionsdaten	Anwendung	Luft
	Ausgangssignal Druck Schalter Hinweis	Kontaktstrom max. 1.0 A / AC 250 V
	Lebensdauer	Min. 1'000'000 Schaltzyklen
Messdaten	Messwerte	Differenzdruck
	Messmedien	Luft, nicht brennbare und nicht aggressive Gase
Spezifikation Druck	Langzeitstabilität	≤±15% Abweichung über 250'000 Betätigungen/Zyklen gemäss EN1854
Sicherheitsdaten	Schutzart IEC/EN	IP54
	Schutzart NEMA/UL	NEMA 13
	Niederspannungsrichtlinie	CE gemäss 2014/35/EG
	EU-Konformität	CE-Kennzeichnung
	Zertifizierung IEC/EN	IEC/EN 60730-1
	Qualitätsstandard	ISO 9001
	Umgebungsfeuchte	Max. 95% RH, nicht kondensierend
	Umgebungstemperatur	-20...85°C [-5...185°F]
Mediumtemperatur	-20...85°C [-5...185°F]	
Lagertemperatur	-40...85°C [-40...185°F]	
Werkstoffe	Gehäuse	Unterteil: PA 6.6 Oberer Deckel: PS

Sicherheitshinweise


Dieses Gerät ist für die Anwendung in stationären Heizungs-, Lüftungs- und Klimaanlage konzipiert und darf nicht für Anwendungen ausserhalb des spezifizierten Einsatzbereichs verwendet werden. Unbefugte Anpassungen sind verboten. Das Produkt darf nicht zusammen mit Geräten verwendet werden, die im Fall einer Störung eine Gefahr für Menschen, Tiere oder Sachen darstellen.

Vor der Montage sicherstellen, dass die gesamte Spannungsversorgung unterbrochen ist. Nicht an stromführende/in Betrieb befindliche Geräte anschliessen.

Die Installation hat durch autorisiertes Fachpersonal zu erfolgen. Hierbei sind die gesetzlichen und behördlichen Vorschriften einzuhalten.

Das Gerät enthält elektrische und elektronische Komponenten und darf nicht als Haushaltsmüll entsorgt werden. Die örtliche und aktuell gültige Gesetzgebung ist zu beachten.

Installationshinweise

Zulässige Einbaulage Die Spezifikationen für den Schaltdruck beziehen sich auf eine vertikale Einbaulage, die auch für Druckanschlüsse nach unten empfohlen wird. Bei horizontaler Einbaulage mit nach oben gerichteten AMP-Anschlusslaschen ist der Schaltpunkt ca. 20 Pa höher.

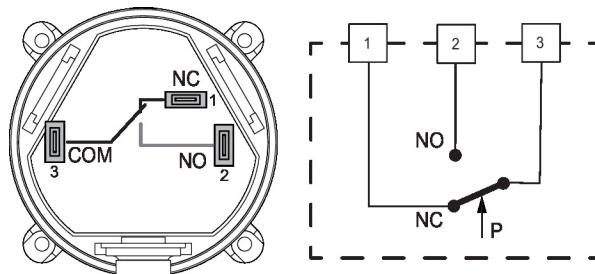
Der Differenzdruckschalter darf nicht kopfüber montiert werden!

Mitgelieferte Teile

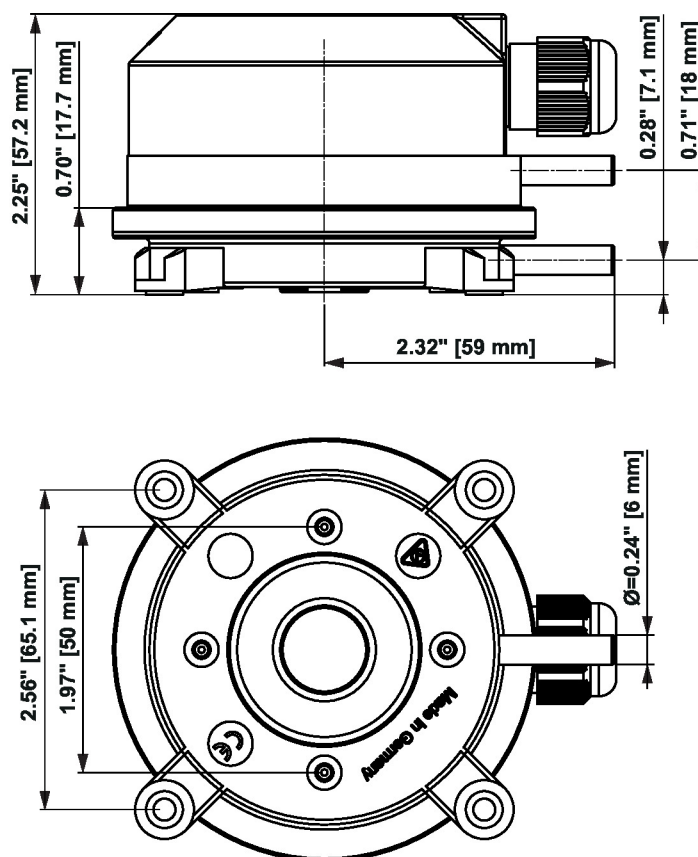
PVC-Schlauch 2 m
2x Kanal-Anschlussstutzen (Kunststoff)
Schrauben

Zubehör

Optionales Zubehör	Beschreibung	Typ
	Montagewinkel L-Form für 01APS-.., Metall	A-22AP-A06
	Montagewinkel S-Form für 01APS-.., Metall	A-22AP-A07
	Kabeleinführung, M20x1.5, für 01APS-.., Multipack 10 Stk.	A-22AP-A11.1
	Kanal-Anschlussset für 01APS-.., PVC-Schlauch 2 m, 2 Anschlussstutzen (Kunststoff), Multipack 50 Stk.	A-22AP-A05.1
	Kanal-Anschlussstutzen, Kunststoff, L 80 mm, Schlauchanschluss 6 mm für 01APS-.., Multipack 90 Stk.	A-22AP-A09.1

Anschlusschema


Abmessungen



Typ	Gewicht
01APS-10R	0.12 kg
01APS-10U	0.12 kg
01APS-101	0.12 kg
01APS-104	0.12 kg
01APS-105	0.12 kg

Weiterführende Dokumentationen

- Installationsanleitungen