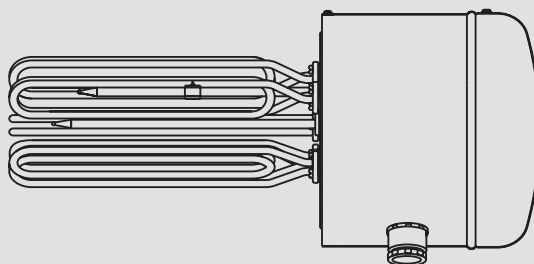


**BEDIENUNG UND INSTALLATION
OPERATION AND INSTALLATION
UTILISATION ET INSTALLATION
BEDIENING EN INSTALLATIE
ЭКСПЛУАТАЦИЯ И МОНТАЖ
KEZELÉS ÉS TELEPÍTÉS**

Heizflansch | Flanged immersion heater | Corps de chauffe | Verwarmingsflens |
Фланец с нагревательным ТЭНом | Fűtőkarima

- » FCR 18/60
- » FCR 18/90
- » FCR 28/120
- » FCR 28/120 CrNi
- » FCR 28/180
- » FCR 28/270
- » FCR 28/360



STIEBEL ELTRON

BEDIENUNG

1. Allgemeine Hinweise	2
1.1 Sicherheitshinweise	2
1.2 Andere Markierungen in dieser Dokumentation	3
1.3 Maßeinheiten	3
2. Sicherheit	3
2.1 Bestimmungsgemäße Verwendung	3
2.2 Allgemeine Sicherheitshinweise	3
2.3 Prüfzeichen	3
3. Gerätebeschreibung	3
4. Einstellungen	4
4.1 Temperatur	4
4.2 Schnellheizung bei Zweikreisbetrieb	4
5. Reinigung, Pflege und Wartung	4
6. Problembehebung	4

INSTALLATION

7. Sicherheit	5
7.1 Allgemeine Sicherheitshinweise	5
7.2 Vorschriften, Normen und Bestimmungen	5
7.3 Wasseranschluss und Sicherheitsgruppe	5
8. Gerätebeschreibung	5
8.1 Lieferumfang	5
8.2 Zubehör	5
9. Montage	5
9.1 Elektroanschluss	6
10. Inbetriebnahme	6
10.1 Erstinbetriebnahme	6
10.2 Wiederinbetriebnahme	6
11. Einstellungen	7
11.1 Temperatur	7
11.2 Temperaturwahl-Begrenzung	7
12. Störungsbehebung	7
13. Wartung	7
13.1 Sicherheitsgruppe prüfen	7
13.2 Heizflansch entkalken	7
13.3 Heizkörper und Schutzrohr austauschen	7
14. Technische Daten	8
14.1 Maße, Eintauchtiefen und Anschlüsse	8
14.2 Elektroschaltpläne und Anschlüsse	8
14.3 Technische Daten	11

KUNDENDIENST UND GARANTIE

UMWELT UND RECYCLING

BEDIENUNG

1. Allgemeine Hinweise

Das Kapitel „Bedienung“ richtet sich an den Gerätebenutzer und den Fachhandwerker.

Das Kapitel „Installation“ richtet sich an den Fachhandwerker.



Hinweis

Lesen Sie diese Anleitung vor dem Gebrauch sorgfältig durch und bewahren Sie sie auf. Geben Sie die Anleitung gegebenenfalls an einen nachfolgenden Benutzer weiter.

1.1 Sicherheitshinweise

1.1.1 Aufbau von Sicherheitshinweisen



SIGNALWORT Art der Gefahr

Hier stehen mögliche Folgen bei Nichtbeachtung des Sicherheitshinweises.

► Hier stehen Maßnahmen zur Abwehr der Gefahr.

1.1.2 Symbole, Art der Gefahr

Symbol	Art der Gefahr
	Verletzung
	Stromschlag
	Verbrennung (Verbrennung, Verbrühung)

1.1.3 Signalworte

SIGNALWORT	Bedeutung
GEFAHR	Hinweise, deren Nichtbeachtung schwere Verletzungen oder Tod zur Folge haben.
WARNUNG	Hinweise, deren Nichtbeachtung schwere Verletzungen oder Tod zur Folge haben kann.
VORSICHT	Hinweise, deren Nichtbeachtung zu mittelschweren oder leichten Verletzungen führen kann.

1.2 Andere Markierungen in dieser Dokumentation



Hinweis

Allgemeine Hinweise werden mit dem nebenstehenden Symbol gekennzeichnet.

- ▶ Lesen Sie die Hinweistexte sorgfältig durch.

Symbol	Bedeutung
	Sachschaden (Geräte-, Folge-, Umweltschaden)
	Geräteentsorgung

- ▶ Dieses Symbol zeigt Ihnen, dass Sie etwas tun müssen. Die erforderlichen Handlungen werden Schritt für Schritt beschrieben.

1.3 Maßeinheiten



Hinweis

Wenn nicht anders angegeben, sind alle Maße in Millimeter.

2. Sicherheit

2.1 Bestimmungsgemäße Verwendung

Das Gerät ist für den Einbau in den Behälter einer geschlossenen Heizungs- oder Trinkwasser-Erwärmungsanlage vorgesehen.

Das Gerät ist für den Einsatz im häuslichen Umfeld vorgesehen. Es kann von nicht eingewiesenen Personen sicher bedient werden. In nicht häuslicher Umgebung, z. B. im Kleingewerbe, kann das Gerät ebenfalls verwendet werden, sofern die Benutzung in gleicher Weise erfolgt.

Eine andere oder darüber hinausgehende Benutzung gilt als nicht bestimmungsgemäß. Zum bestimmungsgemäßen Gebrauch gehört auch das Beachten dieser Anleitung sowie der Anleitungen für eingesetztes Zubehör.

Als nicht bestimmungsgemäß gilt auch der Einsatz des Gerätes zur Erwärmung anderer Flüssigkeiten als Wasser oder auch mit Chemikalien versetzten Wassers wie z. B. Sole.

2.2 Allgemeine Sicherheitshinweise



WARNUNG Stromschlag

Spritzen Sie nie mit Wasser oder anderen Flüssigkeiten auf das Gerät.



WARNUNG Verbrennung

Bei Auslauftemperaturen größer 43 °C besteht Verbrühungsgefahr.



WARNUNG Verletzung

Das Gerät kann von Kindern ab 8 Jahren sowie von Personen mit verringerten physischen, sensorischen oder mentalen Fähigkeiten oder Mangel an Erfahrung und Wissen benutzt werden, wenn sie beaufsichtigt werden oder bezüglich des sicheren Gebrauchs des Geräts unterwiesen wurden und die daraus resultierenden Gefahren verstanden haben. Kinder dürfen nicht mit dem Gerät spielen. Reinigung und Benutzer-Wartung dürfen nicht von Kindern ohne Beaufsichtigung durchgeführt werden.



Sachschaden

Kondenswasser kann vom Gerät herabtropfen.

- ▶ Lagern Sie keine Gegenstände unterhalb des Gerätes.



Hinweis

Das Gerät steht unter Druck.

Während der Aufheizung tropft das Ausdehnungswasser aus dem Sicherheitsventil.

- ▶ Tropft nach Beendigung der Aufheizung Wasser, informieren Sie Ihren Fachhandwerker.

2.3 Prüfzeichen

Siehe Typenschild am Gerät.

3. Gerätebeschreibung

Das Gerät erwärmt elektrisch Trink- und Heizungswasser. Die Temperatur können je nach Gerätetyp Sie oder der Fachhandwerker mit dem Temperatur-Einstellknopf bestimmen. Wenn die gewählte Temperatur erreicht ist, schaltet das Gerät ab und bei Bedarf im Einkreisbetrieb und im Zweikreisbetrieb während der Niedertarifzeit / Freigabezeit automatisch wieder ein.

Das Gerät ist auch bei der Temperatureinstellung „kalt“ vor Frost geschützt, falls die Stromversorgung gewährleistet ist. Das Gerät schaltet rechtzeitig ein und heizt das Wasser auf. Die Armatur und die Wasserleitung werden durch das Gerät nicht vor Frost geschützt.

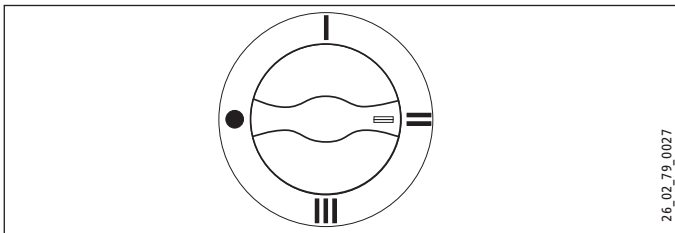
4. Einstellungen

4.1 Temperatur

Gerätetyp mit Temperatur-Einstellknopf außen

Sie können die Temperatur stufenlos einstellen. Bei Auslieferung ist die Temperatur-Einstellung begrenzt. Die Begrenzung kann vom Fachhandwerker rückgängig gemacht werden (siehe Kapitel „Installation / Einstellungen“).

Sie unterbrechen die Aufheizung, indem Sie den Temperatur-Einstellknopf auf „kalt“ stellen.



- kalt
- I geringe Temperatureinstellung, 35 °C
- II empfohlene Energiesparstellung, geringe Kalkbildung, 60 °C
- III maximale Temperatureinstellung, 85 °C

Systembedingt können die Temperaturen vom Sollwert abweichen.

Gerätetyp mit Temperatur-Einstellknopf im Schaltraum

Die Temperatur kann vom Fachhandwerker stufenlos eingestellt werden (siehe Kapitel „Installation / Einstellungen“).

Werkseinstellung: 60 °C

4.2 Schnellheizung bei Zweikreisbetrieb

Bei Gerätetypen mit Zweikreisbetrieb kann der Fachhandwerker einen Drucktaster für die Fernbedienung einer Schnellheizung montieren. Bei Bedarf können Sie diese einschalten. Nachdem die eingestellte Temperatur erreicht ist, schaltet die Schnellheizung aus und nicht wieder ein.

5. Reinigung, Pflege und Wartung

- ▶ Lassen Sie die elektrische Sicherheit am Gerät regelmäßig von einem Fachhandwerker prüfen.

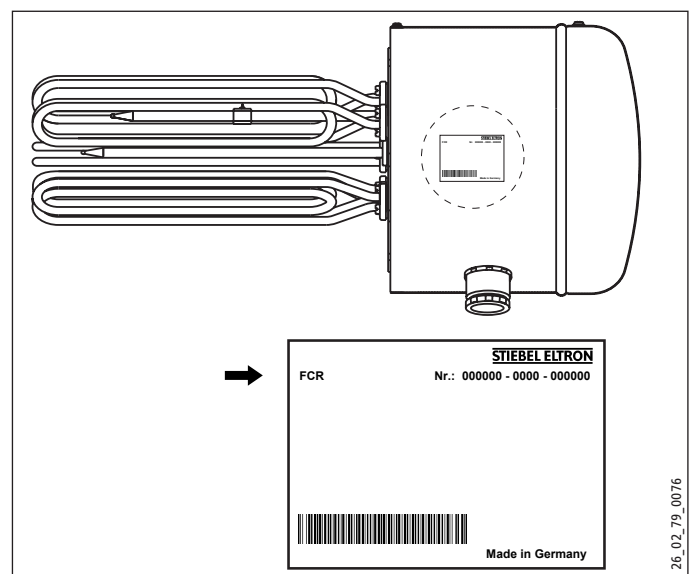
Verkalkung

- ▶ Fast jedes Wasser scheidet bei hohen Temperaturen Kalk aus. Kalk setzt sich im Gerät ab und beeinflusst die Funktion und Lebensdauer des Gerätes. Die Heizkörper müssen deshalb von Zeit zu Zeit entkalkt werden. Der Fachhandwerker, der die örtliche Wasserqualität kennt, nennt Ihnen den Zeitpunkt für die nächste Wartung.
- ▶ Kontrollieren Sie regelmäßig die Armaturen. Kalk an den Armaturausläufen können Sie mit handelsüblichen Entkalkungsmitteln entfernen.
- ▶ Betätigen Sie regelmäßig das Sicherheitsventil, um einem Festsitzen z. B. durch Kalkablagerungen vorzubeugen.

6. Problembehebung

Störung	Ursache	Behebung
Das Wasser wird nicht warm.	Es liegt keine Spannung an.	Prüfen Sie die Sicherungen in der Hausinstallation.
	Die Temperatur ist falsch eingestellt.	Prüfen Sie die Temperatureinstellung.
Die Durchflussmenge ist gering.	Der Strahlregler in den Armaturen oder der Duschkopf ist verschmutzt oder verkalkt.	Reinigen oder entkalken Sie den Strahlregler oder Duschkopf.
Wasser tropft nach Beendigung des Aufheizens aus der Sicherheitsgruppe.	Der Ventilsitz ist verschmutzt.	Machen Sie das Gerät spannungsfrei und drucklos. Rufen Sie einen Fachhandwerker.

Können Sie die Ursache nicht beheben, rufen Sie den Fachhandwerker. Zur besseren und schnelleren Hilfe teilen Sie ihm die Nummer vom Typenschild mit (Nr. 000000-0000-000000):



INSTALLATION

7. Sicherheit

Die Installation, Inbetriebnahme sowie Wartung und Reparatur des Gerätes darf nur von einem Fachhandwerker durchgeführt werden.

7.1 Allgemeine Sicherheitshinweise

Wir gewährleisten eine einwandfreie Funktion und Betriebssicherheit nur, wenn das für das Gerät bestimmte Original-Zubehör und die originalen Ersatzteile verwendet werden.

7.2 Vorschriften, Normen und Bestimmungen



Hinweis

Beachten Sie alle nationalen und regionalen Vorschriften und Bestimmungen.

7.3 Wasseranschluss und Sicherheitsgruppe



Hinweis

Führen Sie alle Wasseranschluss- und Installationsarbeiten nach Vorschrift aus.

Der Behälter muss mit Wassereinlauf- und Wasserauslaufrohren aus Metall versehen sein. Andere berührbare Metallteile des Behälters, die mit Wasser in Berührung kommen, müssen dauerhaft und zuverlässig mit dem Schutzleiter verbunden sein.

Der max. zulässige Druck darf nicht überschritten werden (siehe Kapitel „Technische Daten / Datentabelle“ und Technische Daten des Behälters).

- ▶ Installieren Sie ein baumustergeprüftes Sicherheitsventil in der Kaltwasserzulaufleitung. Beachten Sie dabei, dass Sie in Abhängigkeit von dem Ruhedruck evtl. zusätzlich ein Druckminderventil benötigen.
- ▶ Dimensionieren Sie die Abflussleitung so, dass bei voll geöffnetem Sicherheitsventil das Wasser ungehindert ablaufen kann.
- ▶ Montieren Sie die Abblaseleitung des Sicherheitsventils mit einer stetigen Abwärtsneigung in einem frostfreien Raum.
- ▶ Die Abblaseöffnung des Sicherheitsventils muss zur Atmosphäre geöffnet bleiben.

8. Gerätebeschreibung

8.1 Lieferumfang

Mit dem Gerät werden geliefert:

- Kabeldurchführungen (abhängig vom Gerätetyp lose mitgeliefert)
- Befestigungsschrauben, Wellscheiben

8.2 Zubehör

Notwendiges Zubehör

In Abhängigkeit vom Ruhedruck sind Sicherheitsgruppen und Druckminderventile erhältlich. Diese baumustergeprüften Sicherheitsgruppen schützen das Gerät vor unzulässigen Drucküberschreitungen.

Weiteres Zubehör

Als Zubehör ist ein Gegenflansch erhältlich.

9. Montage



Hinweis

Für den Einbau des Gerätes muss der Behälter mit einem Gegenflansch ausgerüstet sein (siehe Kapitel „Gerätebeschreibung / Zubehör“).



Hinweis

Der Schaltraum darf nicht wärmegeämmt werden, damit keine zu hohe Schaltraumtemperaturen auftreten. Die Kondenswasseröffnung im Flanschschaltraum muss beim Wärmedämmen des Behälters geöffnet bleiben, damit Kondenswasser ungehindert abtropfen kann.

- ▶ Beachten Sie bei der Montage die geforderten Anzugsdrehmomente (siehe Kapitel „Technische Daten / Datentabelle“).
- ▶ Sie dürfen das Gerät nur waagrecht mit den „Durchführungen elektrische Leitungen“ nach unten einbauen.
- ▶ Bauen Sie das Gerät nur mit parallel ausgerichteten Heizkörpern und Schutzrohr ein. Verwenden Sie dazu die gelieferten Schrauben. Richten Sie die Bauteile gegebenenfalls nach.

9.1 Elektroanschluss



WARNUNG Stromschlag
Führen Sie alle elektrischen Anschluss- und Installationsarbeiten nach Vorschrift aus.



WARNUNG Stromschlag
Der Anschluss an das Stromnetz ist nur als fester Anschluss erlaubt. Das Gerät muss über eine Trennstrecke von mindestens 3 mm allpolig vom Netzanschluss getrennt werden können.

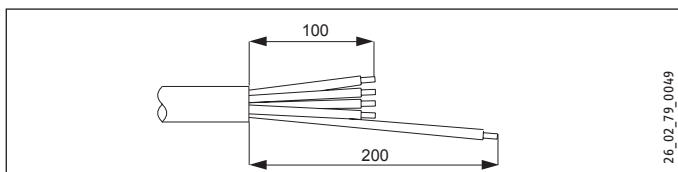


WARNUNG Stromschlag
Achten Sie darauf, dass das Gerät an den Schutzleiter angeschlossen ist.



Sachschaden
Beachten Sie das Typenschild. Die angegebene Spannung muss mit der Netzspannung übereinstimmen.

- ▶ Ziehen Sie ggf. den Temperatur-Einstellknopf ab.
- ▶ Entfernen Sie die Schrauben unten am Schaltraumdeckel und nehmen Sie ihn ab.



- ▶ Wählen Sie einen der Leistung des Gerätes entsprechenden Leitungsquerschnitt. Bereiten Sie die Anschlussleitung vor und beachten Sie dabei, dass der Schutzleiter länger sein muss als die übrigen Leiter.
- ▶ Führen Sie die Anschlussleitung durch die Kabeldurchführung in den Schaltraum ein.
- ▶ Schließen Sie die gewünschte Leistung entsprechend der Elektroschaltpläne an (siehe Kapitel „Technische Daten / Elektroschaltpläne und Anschlüsse“).
- ▶ Montieren Sie den Schaltraumdeckel.
- ▶ Stecken Sie ggf. den Temperatur-Einstellknopf auf.
- ▶ Gerätetyp mit Zweikreisbetrieb: Markieren Sie auf dem Typenschild mit einem Kugelschreiber die gewählte Anschlussleistung und -spannung.



Sachschaden
Es müssen Schaltschütze für Temperaturregler oder Sicherheitstemperaturbegrenzer außerhalb des Schaltraums des Heizflansches montiert werden. Die Schaltschütze müssen unabhängig voneinander jeweils vom Temperaturregler und vom Sicherheitstemperaturbegrenzer geschaltet werden (siehe Kapitel „Technische Daten / Elektroschaltpläne und Anschlüsse“).

Wird das Gerät mit einer EVU-Steuerung betrieben, müssen Sie den EVU-Kontakt zwischen den Schaltschützen bzw. vor dem Schaltschütz installieren.

Erforderliche Schaltleistung der Schütze:
Auslegung entsprechend der Anschlussleistung (siehe Kapitel „Technische Daten / Datentabelle“) für I_e / AC-1 / 70 °C (Thermischer Dauerstrom bei ohmscher Last und Umgebungstemperatur bis 70 °C)

- ▶ Beschriften Sie die Schaltschütze entsprechend ihrer Funktion.
- ▶ Beschriften Sie ggf. unter Spannung stehende Teile im Schaltraum, die von außerhalb mit Strom versorgt werden.
- ▶ Prüfen Sie nach dem Anschließen die einwandfreie Funktion der Schaltschütze.

10. Inbetriebnahme

10.1 Erstinbetriebnahme

- ▶ Füllen Sie die Anlage mit Wasser.



Sachschaden
Bei Trockengang wird der Temperaturregler zerstört und muss ausgetauscht werden. Der Sicherheitstemperaturbegrenzer muss zurückgestellt werden.



Sachschaden
Ist im gleichen Behälter ein Wärmeübertrager eingebaut, müssen Sie die maximale Temperatur dieses Gerätes auf die maximale Temperatur des Heizflansches begrenzen. Hierdurch verhindern Sie, dass der Temperaturbegrenzer des Heizflansches anspricht.

Übergabe des Gerätes

- ▶ Erklären Sie dem Benutzer die Funktion des Gerätes und machen Sie ihn mit dem Gebrauch des Gerätes vertraut.
- ▶ Weisen Sie den Benutzer auf mögliche Gefahren hin.
- ▶ Übergeben Sie diese Anleitung.

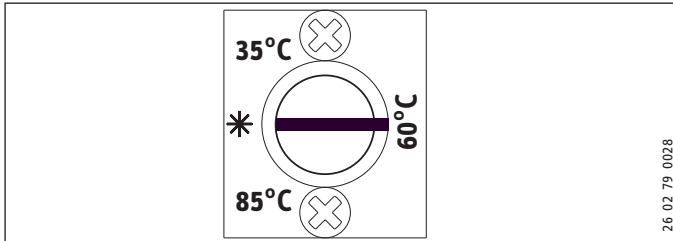
10.2 Wiederinbetriebnahme

Siehe Kapitel „Erstinbetriebnahme“.

11. Einstellungen

11.1 Temperatur

Gerätetyp mit Temperatur-Einstellknopf im Schaltraum



- ▶ Sie können die Temperatur stufenlos einstellen.
- ▶ Werkseinstellung 60 °C (Bei dieser Einstellung rastet der Temperatur-Einstellknopf ein.)

11.2 Temperaturwahl-Begrenzung

Gerätetyp mit Temperatur-Einstellknopf außen

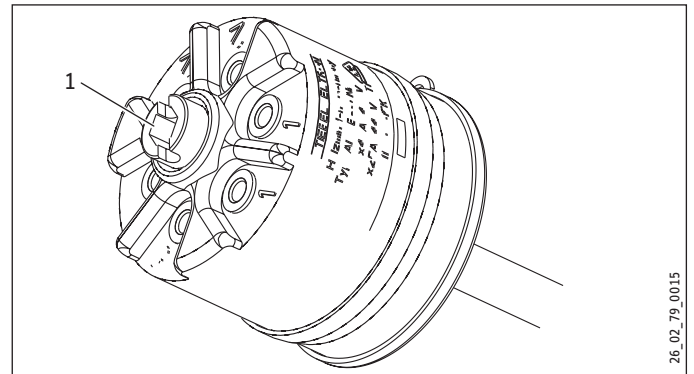
Sie können die Temperaturwahl-Begrenzung unter dem Temperatur-Einstellknopf einstellen.

Werkseinstellung: 60 °C

- ▶ Stellen Sie den Temperatur-Einstellknopf auf „kalt“ und trennen Sie das Gerät von der Spannungsversorgung.
- ▶ Nehmen Sie den Temperatur-Einstellknopf und den Schaltraumdeckel ab.
- ▶ Lösen Sie von außen die beiden Schrauben und ziehen Sie den Temperaturregler nach unten ab.
- ▶ Wenn Sie die Begrenzungsscheibe von der Achse des Temperaturreglers entfernen, kann die maximale Temperatur erreicht werden.
- ▶ Schrauben Sie den Temperaturregler wieder fest, und stecken Sie den Temperatur-Einstellknopf und den Schaltraumdeckel auf.

12. Störungsbehebung

Störung	Ursache	Behebung
Das Wasser wird nicht warm.	Der Sicherheitstemperaturbegrenzer hat angesprochen, weil der Regler defekt ist.	Erneuern Sie den Temperaturregler und drücken Sie die Rückstelltaste des Sicherheitstemperaturbegrenzers.
	Der Sicherheitstemperaturbegrenzer hat angesprochen, weil die Temperatur -15 °C unterschritten hat.	Drücken Sie die Rückstelltaste.
	Ein Heizkörper ist defekt.	Tauschen Sie den Heizkörper bzw. Heizflansch aus.
	Der Sicherheitstemperaturbegrenzer hat angesprochen, weil ein Wärmeübertrager im gleichen Behälter zu hoch eingestellt ist.	Begrenzen Sie die maximale Temperatur des Wärmeübertragers.
Das Sicherheitsventil tropft bei ausgeschalteter Heizung.	Der Ventilsitz ist verschmutzt.	Reinigen Sie den Ventilsitz.



1 Rückstelltaste des Sicherheitstemperaturbegrenzers

13. Wartung



WARNUNG Stromschlag

Trennen Sie bei allen Arbeiten das Gerät allpolig vom Netzanschluss.

13.1 Sicherheitsgruppe prüfen

- ▶ Prüfen Sie die Sicherheitsgruppe regelmäßig.

13.2 Heizflansch entkalken

- ▶ Entkalken Sie den Heizflansch nur nach Demontage.

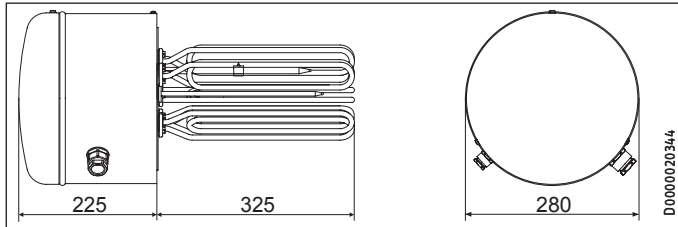
13.3 Heizkörper und Schutzrohr austauschen

- ▶ Achten Sie beim Einbau von Heizkörper oder Schutzrohr darauf, dass die Bauteile gegenüber dem Flansch elektrisch isoliert sind.

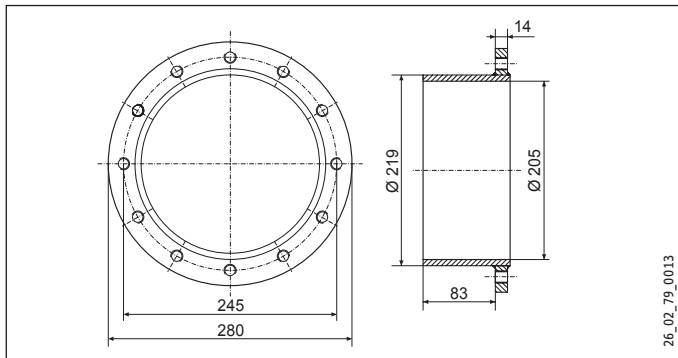
14. Technische Daten

14.1 Maße, Eintauchtiefen und Anschlüsse

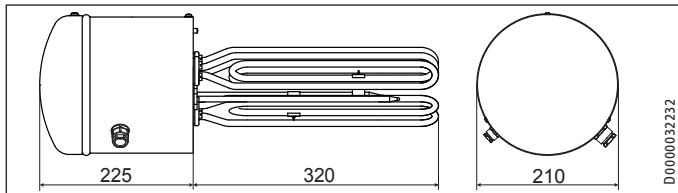
FCR 28



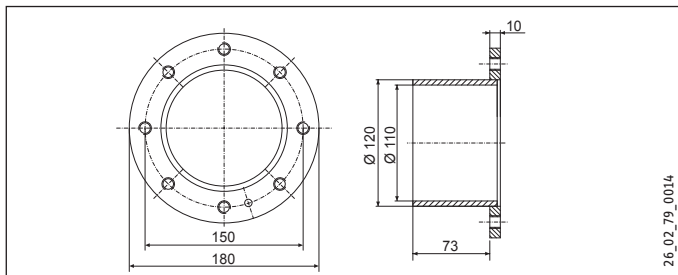
Gegenflansch FCR 28



FCR 18



Gegenflansch FCR 18



14.2 Elektroschaltpläne und Anschlüsse

14.2.1 Einkreisbetrieb

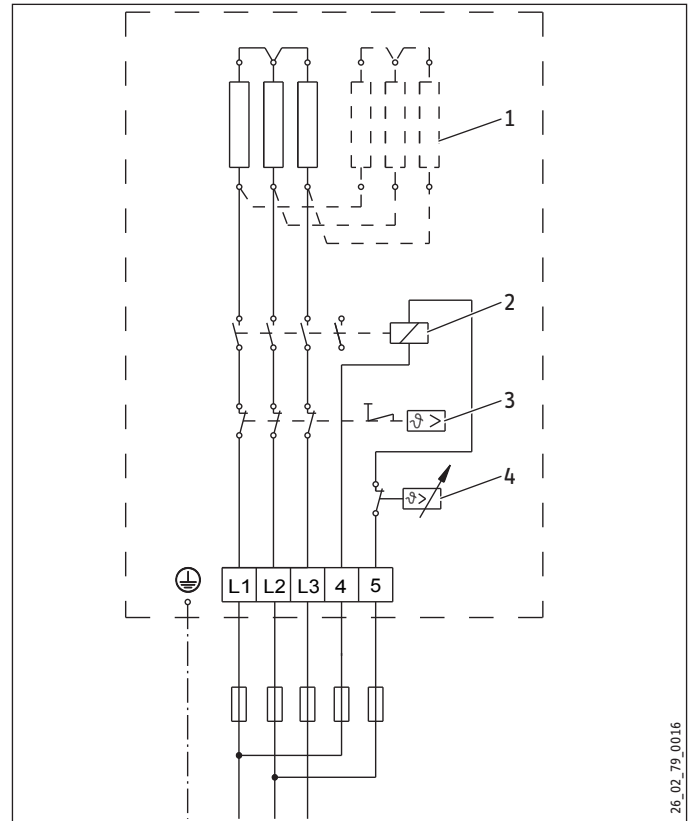
FCR 28/120, Bestellnummer 000694

FCR 28/180, Bestellnummer 000695

FCR 18/60, Bestellnummer 000691

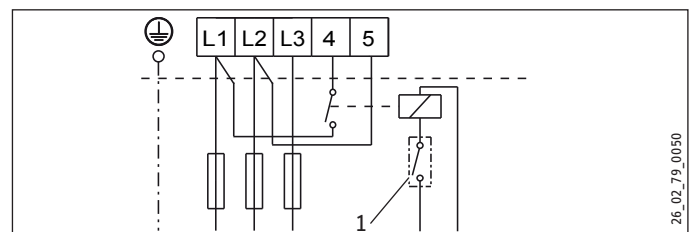
FCR 18/90, Bestellnummer 000692

6, 9, 12, 18 kW, 3/PE ~ 400 V



- 1 Heizkörper
6 kW Anschlussleistung: 3 x 2 kW
9 kW Anschlussleistung: 3 x 3 kW
12 kW Anschlussleistung: 6 x 2 kW
18 kW Anschlussleistung: 6 x 3 kW
- 2 Schaltschütz
- 3 Sicherheitstemperaturbegrenzer
- 4 Temperaturregler

Anschlussbeispiel Einkreisbetrieb mit EVU-Kontakt



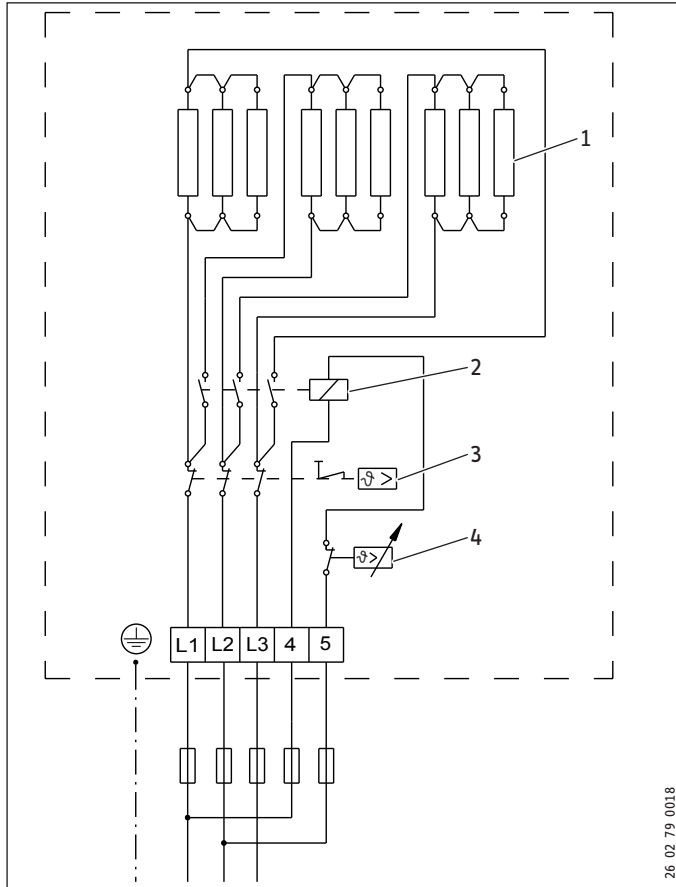
- 1 EVU-Kontakt, vom Fachhandwerker montiert

INSTALLATION

Technische Daten

FCR 28/270, Bestellnummer 000696

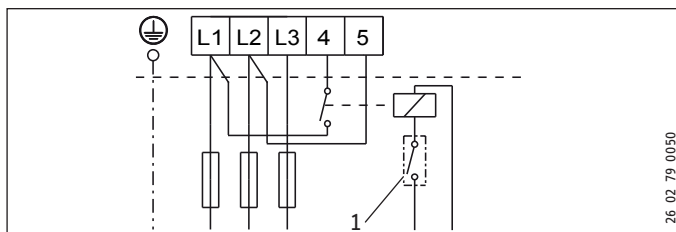
27 kW, 3/PE ~ 400 V



26_02_79_0018

- 1 Heizkörper 3 kW
- 2 Schaltschütz
- 3 Sicherheitstemperaturbegrenzer
- 4 Temperaturregler

Anschlussbeispiel Einkreisbetrieb mit EVU-Kontakt

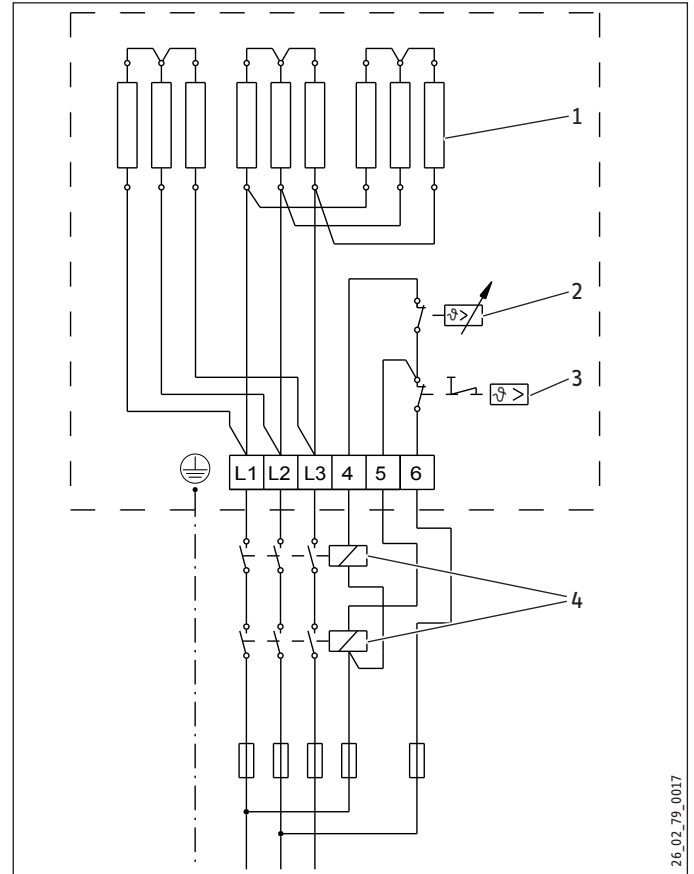


26_02_79_0050

- 1 EVU-Kontakt, vom Fachhandwerker montiert

FCR 28/360, Bestellnummer 001502

36 kW, 3/PE ~ 400 V



26_02_79_0017

- 1 Heizkörper 4 kW
- 2 Temperaturregler
- 3 Sicherheitstemperaturbegrenzer
- 4 Schaltschütz, vom Fachhandwerker montiert



Sachschaden

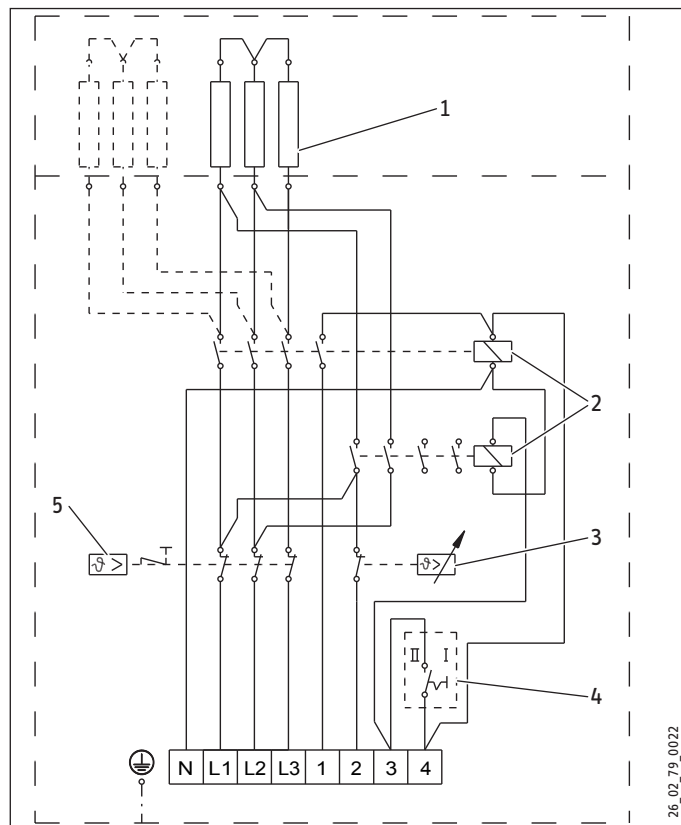
Beachten Sie beim Anschließen der Schaltschütze Kapitel „Montage / Elektroanschluss“.

INSTALLATION

Technische Daten

14.2.2 Zweikreis- / Einkreisbetrieb 3/N/PE ~ 400 V

FCR 28/120, Bestellnummer 071332
 FCR 28/120 CrNi, Bestellnummer 234503
 FCR 28/180, Bestellnummer 071333



- 1 Heizkörper
 12 kW Anschlussleistung: 3 x 4 kW
 18 kW Anschlussleistung: 6 x 3 kW
- 2 Schaltschütz
- 3 Temperaturregler
- 4 Leistungsschalter I / II
- 5 Sicherheitstemperaturbegrenzer

Anschlussbeispiel Zweikreisbetrieb

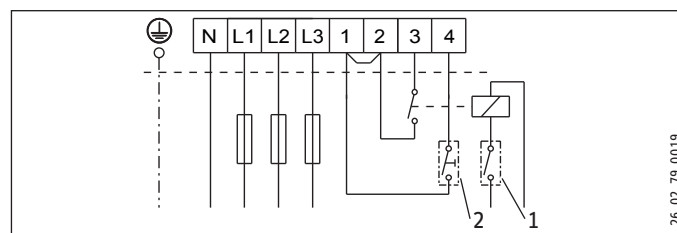
FCR 28/120, Bestellnummer 071332
 FCR 28/120 CrNi, Bestellnummer 234503

6/12 kW Leistungsschalter I
 12/12 kW Leistungsschalter II

FCR 28/180, Bestellnummer 071333

9/18 kW Leistungsschalter I
 18/18 kW Leistungsschalter II

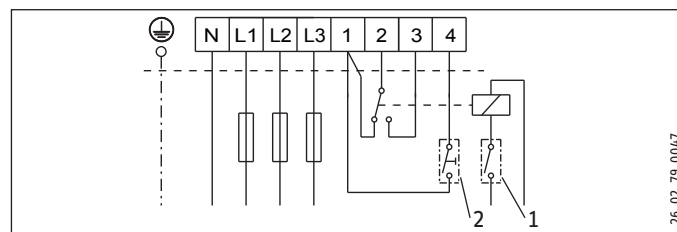
Variante 1:



- 1 EVU-Kontakt, vom Fachhandwerker montiert
- 2 Drucktaster für Fernbedienung der Schnellheizung, vom Fachhandwerker montiert

Während der Niedertarifzeit (EVU-Freigabe) ist es möglich, die Schnellheizung (Hochtarif) einzuschalten.

Variante 2:



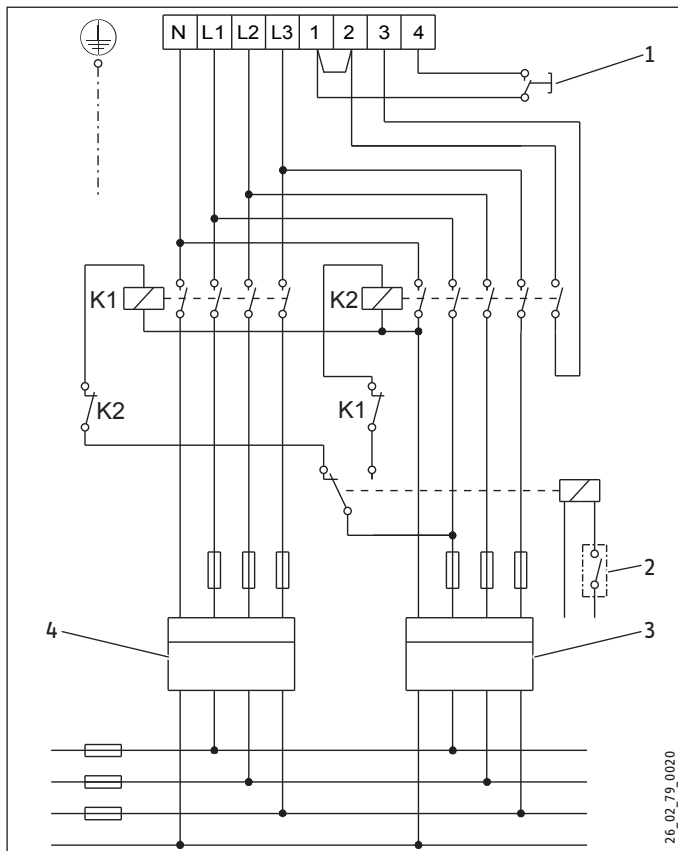
- 1 EVU-Kontakt, vom Fachhandwerker montiert
- 2 Drucktaster für Fernbedienung der Schnellheizung, vom Fachhandwerker montiert

Während der Niedertarifzeit (EVU-Freigabe) ist es nur bei Position II des Leistungsschalters möglich, die Schnellheizung (Hochtarif) einzuschalten.

INSTALLATION

Technische Daten

Anschlussbeispiel Zweizählermessung



- K1 Schaltschütz 1, vom Fachhandwerker montiert
- K2 Schaltschütz 2, vom Fachhandwerker montiert
- 1 Drucktaster für Fernbedienung der Schnellheizung, vom Fachhandwerker montiert
- 2 EVU-Kontakt, vom Fachhandwerker montiert
- 3 Niedertarif
- 4 Hochtarif

Anschlussbeispiel Einkreisbetrieb

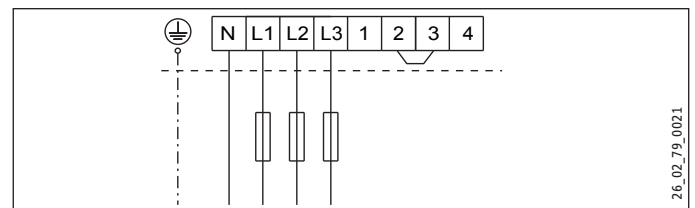
FCR 28/120, Bestellnummer 071332
FCR 28/120 CrNi, Bestellnummer 234503

6 kW Leistungsschalter I
 12 kW Leistungsschalter II

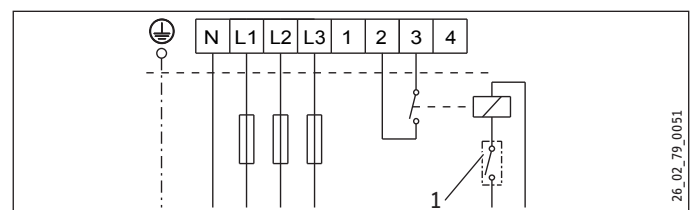
FCR 28/180, Bestellnummer 071333

9 kW Leistungsschalter I
 18 kW Leistungsschalter II

Ohne EVU-Kontakt:



Mit EVU-Kontakt:



- 1 EVU-Kontakt, vom Fachhandwerker montiert

14.3 Technische Daten

		FCR 18/60	FCR 18/90	FCR 28/120	FCR 28/120 CrNi	FCR 28/120	FCR 28/180	FCR 28/180	FCR 28/270	FCR 28/360
		000691	000692	071332	234503	000694	071333	000695	000696	001502
Elektrische Daten										
Anschlussleistung ~ 400 V	kW	6	9	6/12	6/12	12	9/18	18	27	36
Nennspannung	V	400	400	400	400	400	400	400	400	400
Phasen		3/PE	3/PE	3/N/PE	3/N/PE	3/PE	3/N/PE	3/PE	3/PE	3/PE
Frequenz	Hz	50/60	50	50	50	50	50	50	50	50/60
Betriebsart Einkreis		X	X	X	X	X	X	X	X	X
Betriebsart Zweikreis				X	X		X			
Einsatzgrenzen										
Temperatureinstellbereich	°C	35-85	35-85	35-85	35-85	35-85	35-85	35-85	35-85	35-85
Max. zulässiger Druck	MPa	1,0	1,0	1,0	1,0	1,0	1,0	1,0	1,0	1,0
Minstdurchmesser Behälter	mm	450	450	550	550	450	550	450	450	550
Mindestvolumen Behälter	l	200	200	300	300	200	300	200	200	300
Ausführungen										
Schutzart (IP)		IP24	IP24	IP24	IP24	IP24	IP24	IP24	IP24	IP24
Dimensionen										
Flansch-Außendurchmesser	mm	180	180	280	280	280	280	280	280	280
Eintauchtiefe	mm	325	325	450	450	325	450	325	325	450
Anzugsdrehmoment	Nm	55	55	80	80	80	80	80	80	80
Gewichte										
Gewicht	kg	12	12	12	12	12	13	14	14	15

Erreichbarkeit

Sollte einmal eine Störung an einem unserer Produkte auftreten, stehen wir Ihnen natürlich mit Rat und Tat zur Seite.

Rufen Sie uns an:
05531 702-111

oder schreiben Sie uns:
Stiebel Eltron GmbH & Co. KG
- Kundendienst -
Fürstenberger Straße 77, 37603 Holzminden
E-Mail: kundendienst@stiebel-eltron.de
Fax: 05531 702-95890

Weitere Anschriften sind auf der letzten Seite aufgeführt.

Unseren Kundendienst erreichen Sie telefonisch rund um die Uhr, auch an Samstagen und Sonntagen sowie an Feiertagen. Kundendiensteinsätze erfolgen während unserer Geschäftszeiten (von 7.15 bis 18.00 Uhr, freitags bis 17.00 Uhr). Als Sonderservice bieten wir Kundendiensteinsätze bis 21.30 Uhr. Für diesen Sonderservice sowie Kundendiensteinsätze an Wochenenden und Feiertagen werden höhere Preise berechnet.

Garantiebedingungen

Diese Garantiebedingungen regeln zusätzliche Garantieleistungen von uns gegenüber dem Endkunden. Sie treten neben die gesetzlichen Gewährleistungsansprüche des Kunden. Die gesetzlichen Gewährleistungsansprüche gegenüber den sonstigen Vertragspartnern sind nicht berührt.

Diese Garantiebedingungen gelten nur für solche Geräte, die vom Endkunden in der Bundesrepublik Deutschland als Neugeräte erworben werden. Ein Garantievertrag kommt nicht zustande, soweit der Endkunde ein gebrauchtes Gerät oder ein neues Gerät seinerseits von einem anderen Endkunden erwirbt.

Inhalt und Umfang der Garantie

Die Garantieleistung wird erbracht, wenn an unseren Geräten ein Herstellungs- und/oder Materialfehler innerhalb der Garantiedauer auftritt. Die Garantie umfasst jedoch keine Leistungen für solche Geräte, an denen Fehler, Schäden oder Mängel aufgrund von Verkalkung, chemischer oder elektrochemischer Einwirkung, fehlerhafter Aufstellung bzw. Installation sowie unsachgemäßer Einregulierung, Bedienung oder unsachgemäßer Inanspruchnahme bzw. Verwendung auftreten. Ebenso ausgeschlossen sind Leistungen aufgrund mangelhafter oder unterlassener Wartung, Witterungseinflüssen oder sonstigen Naturerscheinungen.

Die Garantie erlischt, wenn am Gerät Reparaturen, Eingriffe oder Abänderungen durch nicht von uns autorisierte Personen vorgenommen wurden.

Die Garantieleistung umfasst die sorgfältige Prüfung des Gerätes, wobei zunächst ermittelt wird, ob ein Garantieanspruch besteht. Im Garantiefall entscheiden allein wir, auf welche Art der Fehler behoben wird. Es steht uns frei, eine Reparatur des Gerätes ausführen zu lassen oder selbst auszuführen. Etwaige ausgewechselte Teile werden unser Eigentum.

Für die Dauer und Reichweite der Garantie übernehmen wir sämtliche Material- und Montagekosten.

Soweit der Kunde wegen des Garantiefalles aufgrund gesetzlicher Gewährleistungsansprüche gegen andere Vertragspartner Leistungen erhalten hat, entfällt eine Leistungspflicht von uns.

Soweit eine Garantieleistung erbracht wird, übernehmen wir keine Haftung für die Beschädigung eines Gerätes durch Diebstahl, Feuer, Aufruhr oder ähnliche Ursachen.

Über die vorstehend zugesagten Garantieleistungen hinausgehend kann der Endkunde nach dieser Garantie keine Ansprüche wegen mittelbarer Schäden oder Folgeschäden, die durch das Gerät verursacht werden, insbesondere auf Ersatz außerhalb des Gerätes entstandener Schäden, geltend machen. Gesetzliche Ansprüche des Kunden uns gegenüber oder gegenüber Dritten bleiben unberührt.

Garantiedauer

Für im privaten Haushalt eingesetzte Geräte beträgt die Garantiedauer 24 Monate; im Übrigen (zum Beispiel bei einem Einsatz der Geräte in Gewerbe-, Handwerks- oder Industriebetrieben) beträgt die Garantiedauer 12 Monate.

Die Garantiedauer beginnt für jedes Gerät mit der Übergabe des Gerätes an den Kunden, der das Gerät zum ersten Mal einsetzt.

Garantieleistungen führen nicht zu einer Verlängerung der Garantiedauer. Durch die erbrachte Garantieleistung wird keine neue Garantiedauer in Gang gesetzt. Dies gilt für alle erbrachten Garantieleistungen, insbesondere für etwaig eingebaute Ersatzteile oder für die Ersatzlieferung eines neuen Gerätes.

Inanspruchnahme der Garantie

Garantieansprüche sind vor Ablauf der Garantiedauer, innerhalb von zwei Wochen, nachdem der Mangel erkannt wurde, bei uns anzumelden. Dabei müssen Angaben zum Fehler, zum Gerät und zum Zeitpunkt der Feststellung gemacht werden. Als Garantienachweis ist die Rechnung oder ein sonstiger datierter Kaufnachweis beizufügen. Fehlen die vorgenannten Angaben oder Unterlagen, besteht kein Garantieanspruch.

Garantie für in Deutschland erworbene, jedoch außerhalb Deutschlands eingesetzte Geräte

Wir sind nicht verpflichtet, Garantieleistungen außerhalb der Bundesrepublik Deutschland zu erbringen. Bei Störungen eines im Ausland eingesetzten Gerätes ist dieses gegebenenfalls auf Gefahr und Kosten des Kunden an den Kundendienst in Deutschland zu senden. Die Rücksendung erfolgt ebenfalls auf Gefahr und Kosten des Kunden. Etwaige gesetzliche Ansprüche des Kunden uns gegenüber oder gegenüber Dritten bleiben auch in diesem Fall unberührt.

Außerhalb Deutschlands erworbene Geräte

Für außerhalb Deutschlands erworbene Geräte gilt diese Garantie nicht. Es gelten die jeweiligen gesetzlichen Vorschriften und gegebenenfalls die Lieferbedingungen der Ländergesellschaft bzw. des Importeurs.

Entsorgung von Transport- und Verkaufsverpackungsmaterial

Damit Ihr Gerät unbeschädigt bei Ihnen ankommt, haben wir es sorgfältig verpackt. Bitte helfen Sie, die Umwelt zu schützen, und entsorgen Sie das Verpackungsmaterial des Gerätes sachgerecht. Wir beteiligen uns gemeinsam mit dem Großhandel und dem Fachhandwerk / Fachhandel in Deutschland an einem wirksamen Rücknahme- und Entsorgungskonzept für die umweltschonende Aufarbeitung der Verpackungen.

Überlassen Sie die Transportverpackung dem Fachhandwerker beziehungsweise dem Fachhandel.

Entsorgen Sie Verkaufsverpackungen über eines der Dualen Systeme in Deutschland.

Entsorgung von Altgeräten in Deutschland



Geräteentsorgung

Die mit diesem Symbol gekennzeichneten Geräte dürfen nicht mit dem Hausmüll entsorgt werden.

Als Hersteller sorgen wir im Rahmen der Produktverantwortung für eine umweltgerechte Behandlung und Verwertung der Altgeräte. Weitere Informationen zur Sammlung und Entsorgung erhalten Sie über Ihre Kommune oder Ihren Fachhandwerker / Fachhändler.

Bereits bei der Entwicklung neuer Geräte achten wir auf eine hohe Recyclingfähigkeit der Materialien.

Über das Rücknahmesystem werden hohe Recyclingquoten der Materialien erreicht, um Deponien und die Umwelt zu entlasten. Damit leisten wir gemeinsam einen wichtigen Beitrag zum Umweltschutz.

Entsorgung außerhalb Deutschlands

Entsorgen Sie dieses Gerät fach- und sachgerecht nach den örtlich geltenden Vorschriften und Gesetzen.

OPERATION

1. General information	14
1.1 Safety instructions	14
1.2 Other symbols in this documentation	15
1.3 Units of measurement	15
2. Safety	15
2.1 Intended use	15
2.2 General safety instructions	15
2.3 Test symbols	15
3. Appliance description	15
4. Settings	16
4.1 Temperature	16
4.2 Rapid heating during dual circuit operation	16
5. Cleaning, care and maintenance	16
6. Troubleshooting	16

INSTALLATION

7. Safety	17
7.1 General safety instructions	17
7.2 Instructions, standards and regulations	17
7.3 Water connection and safety assembly	17
8. Appliance description	17
8.1 Standard delivery	17
8.2 Accessories	17
9. Installation	17
9.1 Power connection	18
10. Commissioning	18
10.1 Commissioning	18
10.2 Recommissioning	18
11. Settings	19
11.1 Temperature	19
11.2 Limiting the temperature selection	19
12. Troubleshooting	19
13. Maintenance	19
13.1 Checking the safety assembly	19
13.2 Descaling the flanged immersion heater	19
13.3 Replacing the heating elements and protective pipe	19
14. Specification	20
14.1 Dimensions, immersion depths and connections	20
14.2 Wiring diagrams and connections	20
14.3 Specification	23

GUARANTEE

ENVIRONMENT AND RECYCLING

OPERATION

1. General information

The chapter "Operation" is intended for appliance users and qualified contractors.

The chapter "Installation" is intended for qualified contractors.



Note

Read these instructions carefully before using the appliance and retain them for future reference. Pass on the instructions to a new user if required.

1.1 Safety instructions

1.1.1 Structure of safety instructions



KEYWORD Type of risk

Here, possible consequences are listed that may result from failure to observe the safety instructions.

► Steps to prevent the risk are listed.

1.1.2 Symbols, type of risk

Symbol	Type of risk
	Injury
	Electrocution
	Burns (burns, scalding)

1.1.3 Keywords

KEYWORD	Meaning
DANGER	Failure to observe this information will result in serious injury or death.
WARNING	Failure to observe this information may result in serious injury or death.
CAUTION	Failure to observe this information may result in non-serious or minor injury.

OPERATION

Safety

1.2 Other symbols in this documentation

**Note**

General information is identified by the symbol shown on the left.

- ▶ Read these texts carefully.

Symbol	Meaning
	Material losses (Appliance and consequential losses, environmental pollution)
	Appliance disposal

- ▶ This symbol indicates that you have to do something. The action you need to take is described step by step.

1.3 Units of measurement

**Note**

All measurements are given in mm unless stated otherwise.

2. Safety

2.1 Intended use

The appliance is intended for installation in cylinders in a sealed heating or DHW heating system.

This appliance is designed for domestic use. It can be used safely by untrained persons. The appliance can also be used in a non-domestic environment, e.g. in a small business, as long as it is used in the same way.

Any other use beyond that described shall be deemed inappropriate. Observation of these instructions and of instructions for any accessories used is also part of the correct use of this appliance.

Using the appliance for heating fluids other than water or water supplemented with chemicals, such as brine, is also deemed inappropriate.

2.2 General safety instructions

**WARNING Electrocutation**

Never spray the appliance with water or other liquids.

**WARNING Burns**

There is a risk of scalding at outlet temperatures in excess of 43 °C.

**WARNING Injury**

The appliance may be used by children aged 8 and up and persons with reduced physical, sensory or mental capabilities or a lack of experience provided that they are supervised or they have been instructed on how to use the appliance safely and have understood the resulting risks. Children must never play with the appliance. Children must never clean the appliance or perform user maintenance unless they are supervised.

**Material losses**

Condensate can drip from the appliance.

- ▶ Never store objects below the appliance.

**Note**

The appliance is under pressure.

During the heat-up process, expansion water will drip from the safety valve.

- ▶ If water continues to drip when heating is completed, please inform your heating contractor.

2.3 Test symbols

See type plate on the appliance.

3. Appliance description

The appliance electrically heats DHW and heating water. The temperature can be adjusted using the temperature selector, depending on the type of appliance or the heating contractor. Once the selected temperature has been reached the appliance shuts down. If required, the appliance automatically restarts in single circuit operation and in dual circuit operation during off-peak tariff periods / enable times.

The appliance is also protected against frost on the temperature setting "cold" as long as the power supply is guaranteed. The appliance switches on in good time and heats the water. The tap and the mains water supply line are not protected against frost by the appliance.

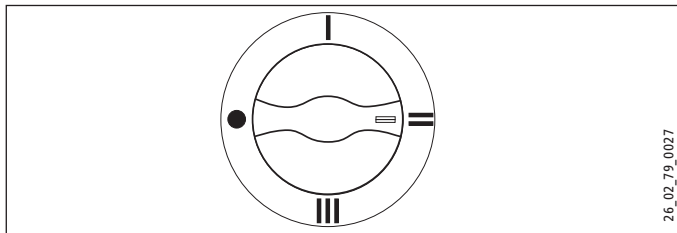
4. Settings

4.1 Temperature

Appliance type with external temperature selector

The temperature can be variably adjusted. In the delivered condition, temperature selection is limited. This limitation can be cancelled by a qualified contractor (see chapter "Installation / Settings").

You can interrupt the heating process by setting the temperature selector to "cold".



- Cold
- I Low temperature setting, 35 °C
- II Recommended setting for energy saving, low scaling, 60 °C
- III Maximum temperature setting, 85 °C

Depending upon the system, the temperatures may vary from the set value.

Appliance type with temperature selector inside the control panel

The temperature can be freely selected by the qualified contractor (see chapter "Installation / Settings").

Factory setting: 60 °C

4.2 Rapid heating during dual circuit operation

For appliance types with dual circuit operation, the heating contractor can install a pushbutton to control the rapid heat-up function remotely. If required, you can switch this on. The rapid heat-up function switches off when the selected temperature has been reached and will not switch on again.

5. Cleaning, care and maintenance

- ▶ Have the electrical safety of the appliance regularly checked by an electrician.

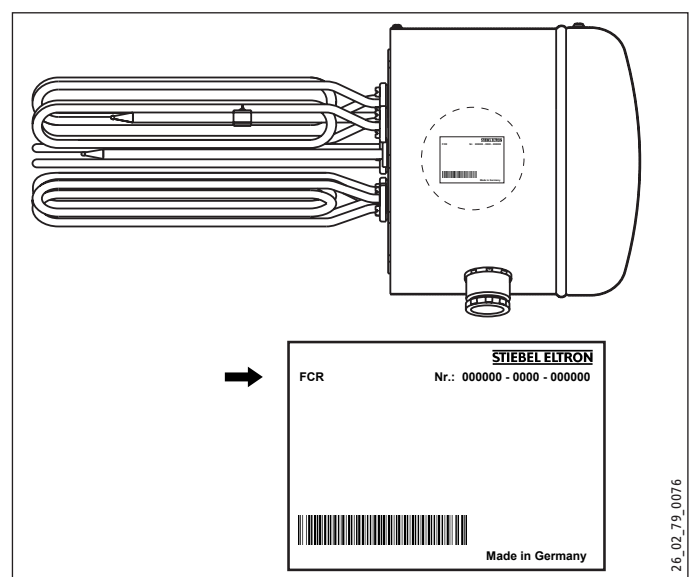
Scaling

- ▶ Almost every type of water will deposit lime at high temperatures. Limescale will settle inside the appliance and affect its function and service life. The heating elements must therefore be descaled from time to time. A qualified contractor who is aware of the local water quality will tell you when the next service is due.
- ▶ Check the taps/valves regularly. You can remove limescale deposits at the tap outlets using commercially available descaling agents.
- ▶ Regularly activate the safety valve to prevent it from becoming blocked e.g. by limescale deposits.

6. Troubleshooting

Fault	Cause	Remedy
The water does not heat up.	There is no power.	Check the fuses/MCBs in your fuse box.
	The temperature is incorrectly adjusted.	Check the temperature setting.
The flow rate is low.	The aerator in the taps or shower heads is dirty or scaled-up.	Clean or descale the aerator or shower head.
Water drips from the safety assembly after heating has stopped.	The valve seat is contaminated.	Depressurise and isolate the appliance from the power supply. Request your qualified contractor to attend.

If you cannot remedy the fault, notify your heating contractor. To facilitate and speed up your enquiry, please provide the serial number from the type plate (no. 000000-0000-000000):



INSTALLATION

7. Safety

Only a qualified contractor should carry out installation, commissioning, maintenance and repair of the appliance.

7.1 General safety instructions

We guarantee trouble-free function and operational reliability only if the original accessories and spare parts intended for the appliance are used.

7.2 Instructions, standards and regulations



Note

Observe all applicable national and regional regulations and instructions.

7.3 Water connection and safety assembly



Note

Carry out all water connection and installation work in accordance with regulations.

The cylinder must be connected with water inlet and outlet pipes made from metal. Other metal parts of the cylinder that can be touched and that are in contact with water must be permanently and reliably connected with the earth conductor.

The max. permissible pressure must not be exceeded (see chapter "Specification / Data table" and cylinder specification).

- ▶ Install a type-tested safety valve in the cold water supply line. For this bear in mind that, depending on the static pressure, you may also need a pressure reducing valve.
- ▶ Size the drain so that water can drain off unimpeded when the safety valve is fully opened.
- ▶ Fit the discharge pipe of the safety valve with a constant downward slope and in a room free from the risk of frost.
- ▶ The safety valve discharge aperture must remain open to the atmosphere.

8. Appliance description

8.1 Standard delivery

Delivered with the appliance:

- Cable entries (supplied as loose parts depending on the appliance type)
- Fixing screws, corrugated washers

8.2 Accessories

Required accessories

Depending on the static pressure, safety assemblies and pressure reducing valves are available. These type-tested safety assemblies protect the appliance against unacceptable excess pressure.

Further accessories

A mating flange is available as an accessory.

9. Installation



Note

For the installation of the appliance, the cylinder must be fitted with a mating flange (see chapter "Appliance description / Accessories").



Note

The control panel must not be thermally insulated to prevent any excessively high temperatures from occurring inside the control panel.

The condensate aperture in the flanged control panel must remain open while the cylinder is thermally insulated so that any condensate that occurs can drip off freely.

- ▶ Observe the required torque values during installation (see chapter "Specification / Data table").
- ▶ Always install the appliance horizontally with the cable entries facing downwards.
- ▶ Always install the appliance with heating elements and a protective pipe arranged in parallel. For this, use the screws supplied. Realign the components where necessary.

INSTALLATION

Commissioning

9.1 Power connection



WARNING Electrocutation
Carry out all electrical connection and installation work in accordance with relevant regulations.



WARNING Electrocutation
Only use a permanent connection to the power supply. Ensure that the appliance can be separated from the power supply by an isolator that disconnects all poles with at least 3 mm contact separation.

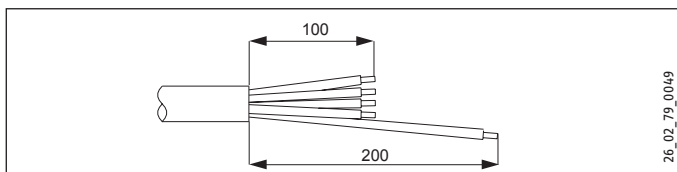


WARNING Electrocutation
Ensure that the appliance is earthed.



Material losses
Observe the type plate. The specified voltage must match the mains voltage.

- ▶ If required, pull off the temperature selector.
- ▶ Undo the screws at the bottom of the control panel cover and remove the cover.



- ▶ Select a cable of the cross-sectional area suited to the load of the appliance. Prepare the power cable, ensuring that the earth conductor is longer than the other conductors.
- ▶ Feed the power cable through the cable entry into the control panel.
- ▶ Connect the required load in accordance with the wiring diagrams (see chapter "Specification / Wiring diagrams and connections").
- ▶ Fit the control panel cover.
- ▶ If required, push the temperature selector back on.
- ▶ Appliance type with dual circuit operation: Use a ballpoint pen to mark the selected connected load and voltage on the type plate.



Material losses
Contactors for thermostats or high limit safety cut-outs must be installed outside the control panel of the flanged immersion heater. The contactors must be switched independently of one another by the thermostats and the high limit safety cut-out respectively (see chapter "Specification / Wiring diagrams and connections").

If the appliance is operated with power-OFF control, you must install the power-OFF contact between the contactors or upstream of the contactor.

Required contactor breaking capacity:
Sizing in accordance with the connected load (see chapter "Specification / Data table") for I_e / AC-1 / 70 °C (thermal constant current with a resistive load at an ambient temperature of up to 70 °C).

- ▶ Label the contactors according to their function.
- ▶ If required, mark any live components inside the control panel that are supplied with power from outside.
- ▶ Once connected, check that the contactors are functioning properly.

10. Commissioning

10.1 Commissioning

- ▶ Fill the system with water.



Material losses
Boiling dry destroys the thermostat, which must then be replaced. The high limit safety cut-out must be reset.



Material losses
If an indirect coil is installed in the same cylinder, limit the maximum temperature for this appliance to the maximum temperature for the flanged immersion heater. This prevents the high limit safety cut-out of the flanged immersion heater from responding.

Appliance handover

- ▶ Explain the appliance function to users and familiarise them with its operation.
- ▶ Make users aware of potential dangers.
- ▶ Hand over these instructions.

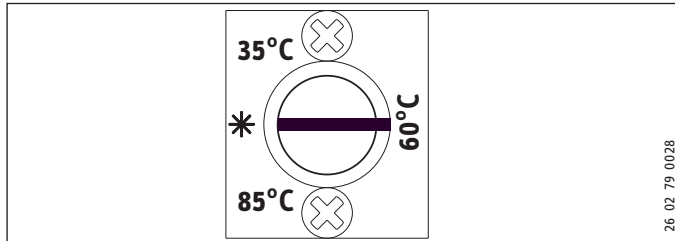
10.2 Recommissioning

See chapter "Commissioning".

11. Settings

11.1 Temperature

Appliance type with temperature selector inside the control panel



- ▶ The temperature can be freely adjusted.
- ▶ Factory setting 60 °C (the temperature selector clicks into place at this setting).

11.2 Limiting the temperature selection

Appliance type with external temperature selector

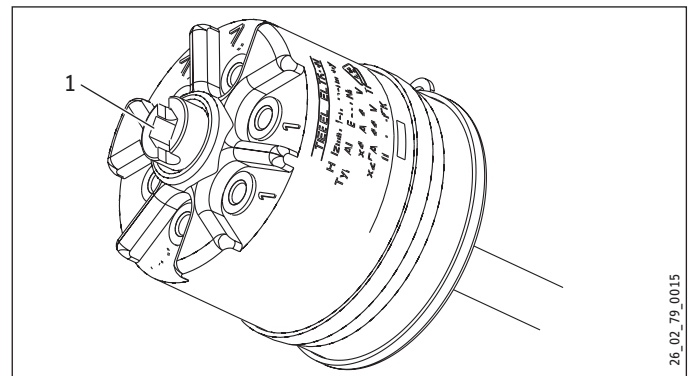
You can adjust the temperature selection limitation beneath the temperature selector.

Factory setting: 60 °C

- ▶ Set the temperature selector to "cold" and isolate the appliance from the power supply.
- ▶ Remove the temperature selector and the control panel cover.
- ▶ Loosen the two screws from the outside and pull the thermostat down to remove.
- ▶ Once you have removed the limiter disc from the thermostat axis, the maximum temperature can be reached.
- ▶ Tighten the thermostat screws again and replace the temperature selector and control panel cover.

12. Troubleshooting

Fault	Cause	Remedy
The water does not heat up.	The high limit safety cut-out has responded because the controller is faulty.	Replace the thermostat and press the high limit safety cut-out reset button.
	The high limit safety cut-out has responded because the temperature has fallen below -15 °C.	Press the reset button.
	A heating element is faulty.	Replace the heating element or flanged immersion heater.
	The high limit safety cut-out has responded because an indirect coil in the same cylinder is set too high.	Limit the maximum temperature of the indirect coil.
The safety valve drips when the heating is switched off.	The valve seat is contaminated.	Clean the valve seat.



1 High limit safety cut-out reset button

13. Maintenance



WARNING Electrocutation

Before any work on the appliance, disconnect all poles from the power supply.

13.1 Checking the safety assembly

- ▶ Check the safety assembly regularly.

13.2 Descaling the flanged immersion heater

- ▶ Descale the flanged immersion heater only after it has been removed.

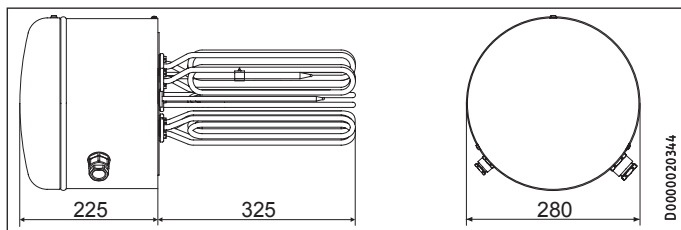
13.3 Replacing the heating elements and protective pipe

- ▶ When installing heating elements or a protective pipe, ensure that the components are electrically isolated from the flange.

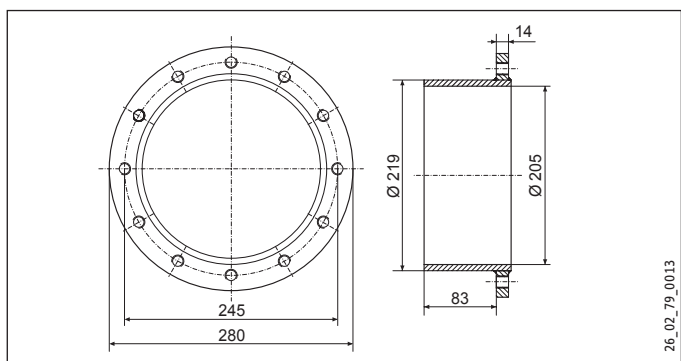
14. Specification

14.1 Dimensions, immersion depths and connections

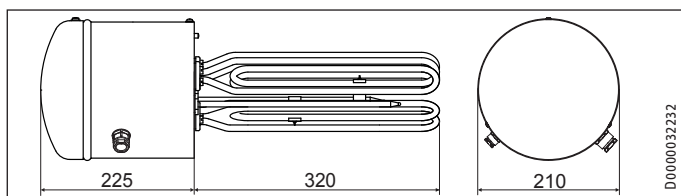
FCR 28



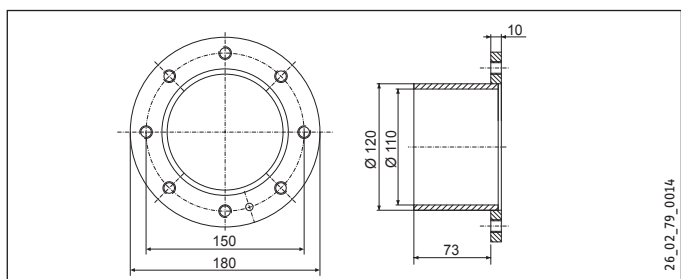
Mating flange FCR 28



FCR 18



Mating flange FCR 18



14.2 Wiring diagrams and connections

14.2.1 Single circuit operation

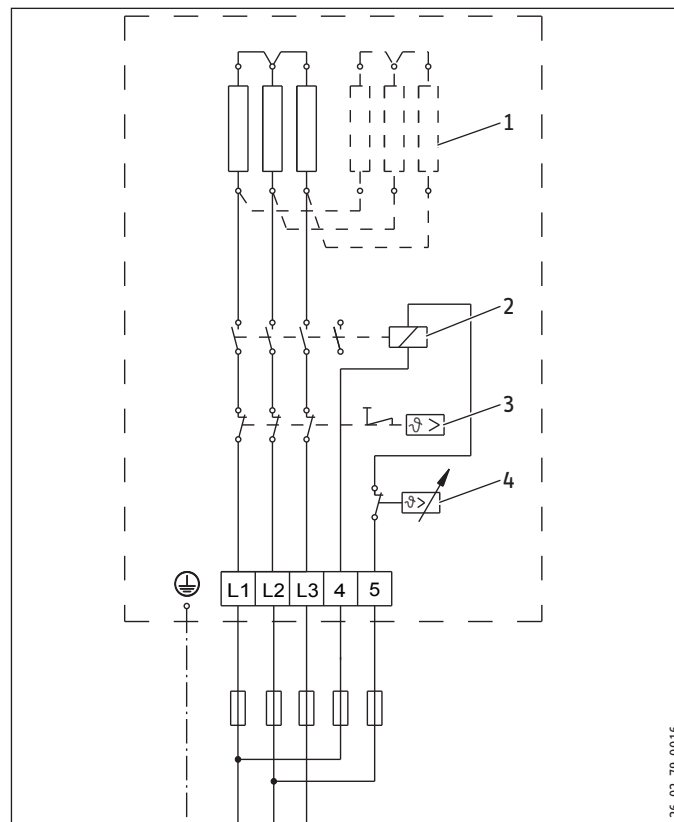
FCR 28/120, part number 000694

FCR 28/180, part number 000695

FCR 18/60, part number 000691

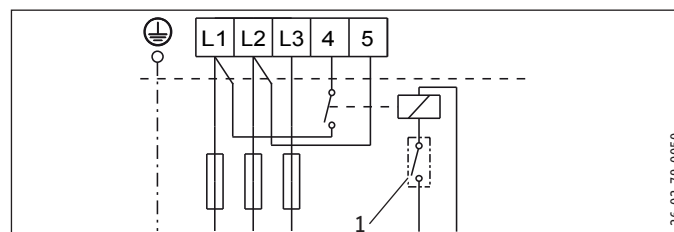
FCR 18/90, part number 000692

6, 9, 12, 18 kW, 3/PE ~ 400 V



- 1 Heating element
6 kW connected load: 3 x 2 kW
9 kW connected load: 3 x 3 kW
12 kW connected load: 6 x 2 kW
18 kW connected load: 6 x 3 kW
- 2 Contactor
- 3 High limit safety cut-out
- 4 Thermostat

Connection example for single circuit operation with power-OFF contact

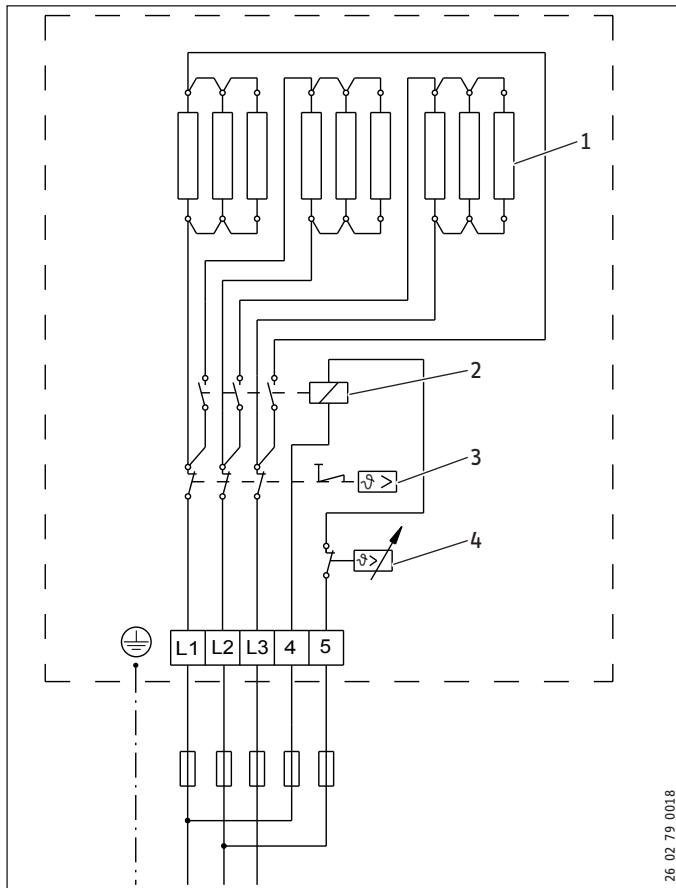


- 1 Power-OFF contact, installed by the heating contractor

INSTALLATION Specification

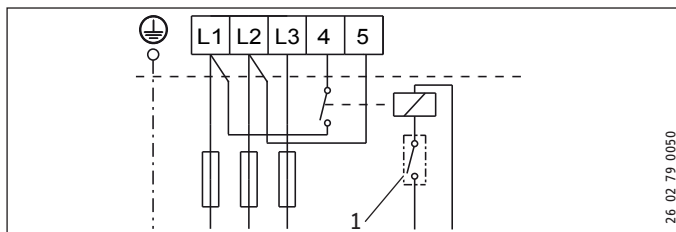
FCR 28/270, part number 000696

27 kW, 3/PE ~ 400 V



- 1 Heating element 3 kW
- 2 Contactor
- 3 High limit safety cut-out
- 4 Thermostat

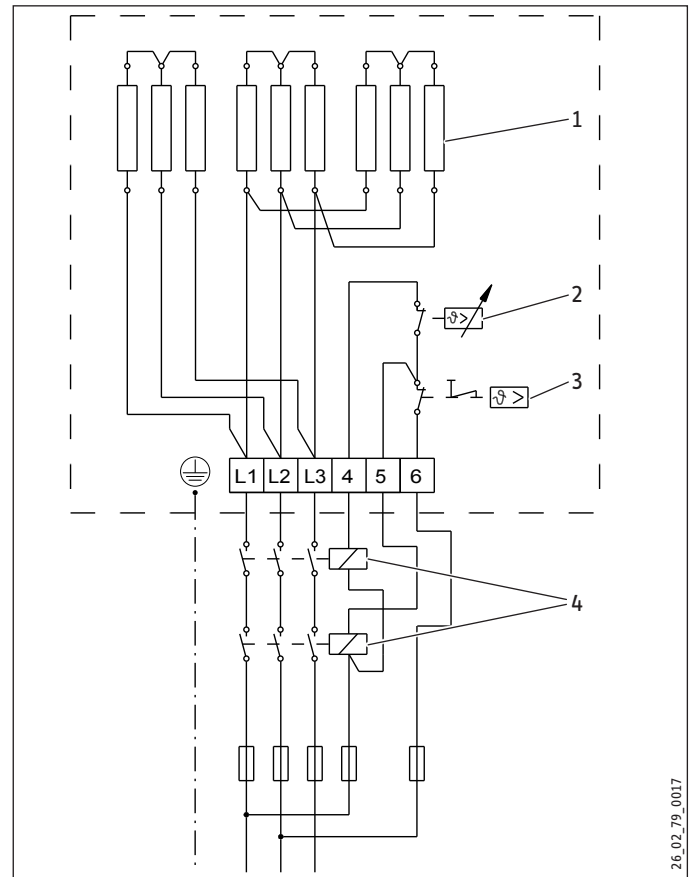
Connection example for single circuit operation with power-OFF contact



- 1 Power-OFF contact, installed by the heating contractor

FCR 28/360, part number 001502

36 kW, 3/PE ~ 400 V



- 1 Heating element 4 kW
- 2 Thermostat
- 3 High limit safety cut-out
- 4 Contactor, installed by the heating contractor

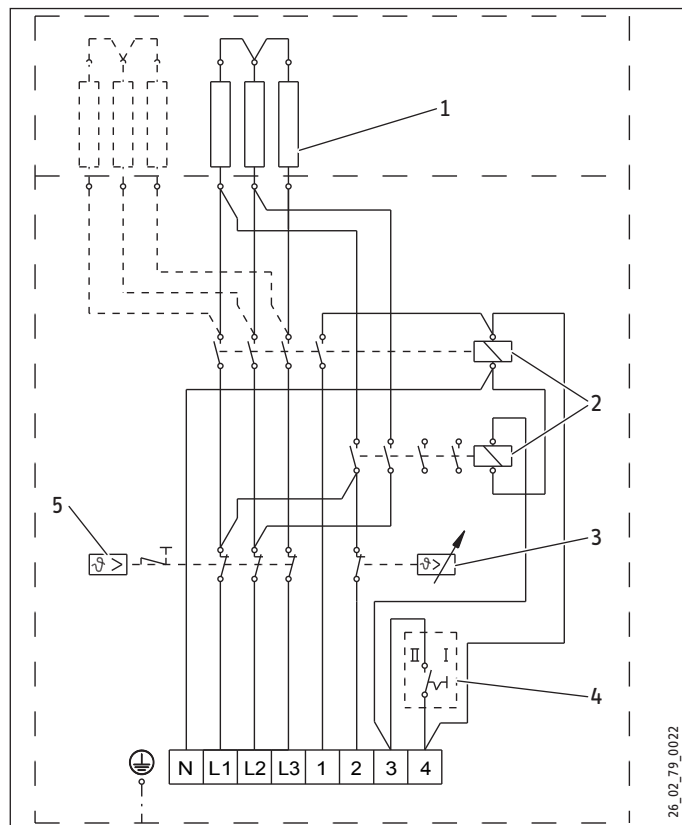


Material losses

When connecting the contactors, please observe chapter "Installation / Power connection".

14.2.2 Dual circuit / single circuit operation 3/N/PE ~ 400 V

FCR 28/120, part number 071332
 FCR 28/120 CrNi, part number 234503
 FCR 28/180, part number 071333



- 1 Heating element
 12 kW connected load: 3 x 4 kW
 18 kW connected load: 6 x 3 kW
- 2 Contactor
- 3 Thermostat
- 4 Circuit breaker I / II
- 5 High limit safety cut-out

Guarantee

The guarantee conditions of our German companies do not apply to appliances acquired outside of Germany. In countries where our subsidiaries sell our products a guarantee can only be issued by those subsidiaries. Such guarantee is only granted if the subsidiary has issued its own terms of guarantee. No other guarantee will be granted.

We shall not provide any guarantee for appliances acquired in countries where we have no subsidiary to sell our products. This will not affect warranties issued by any importers.

Environment and recycling

We would ask you to help protect the environment. After use, dispose of the various materials in accordance with national regulations.

Connection example for dual circuit operation

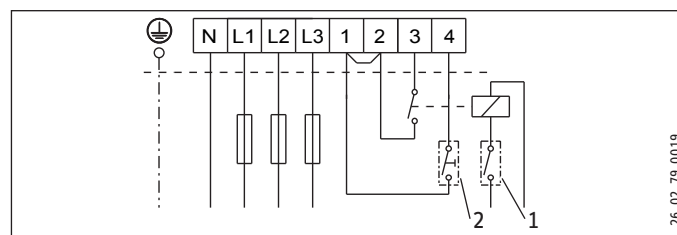
FCR 28/120, part number 071332
 FCR 28/120 CrNi, part number 234503

6/12 kW Circuit breaker I
 12/12 kW Circuit breaker II

FCR 28/180, part number 071333

9/18 kW Circuit breaker I
 18/18 kW Circuit breaker II

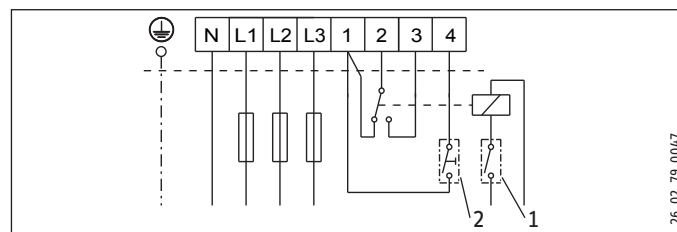
Version 1:



- 1 Power-OFF contact, installed by the heating contractor
- 2 Pushbutton for controlling the rapid heat-up function remotely, installed by the heating contractor

During the economy tariff period (power-OFF), it is possible to switch on the rapid heat-up function (peak tariff).

Version 2:

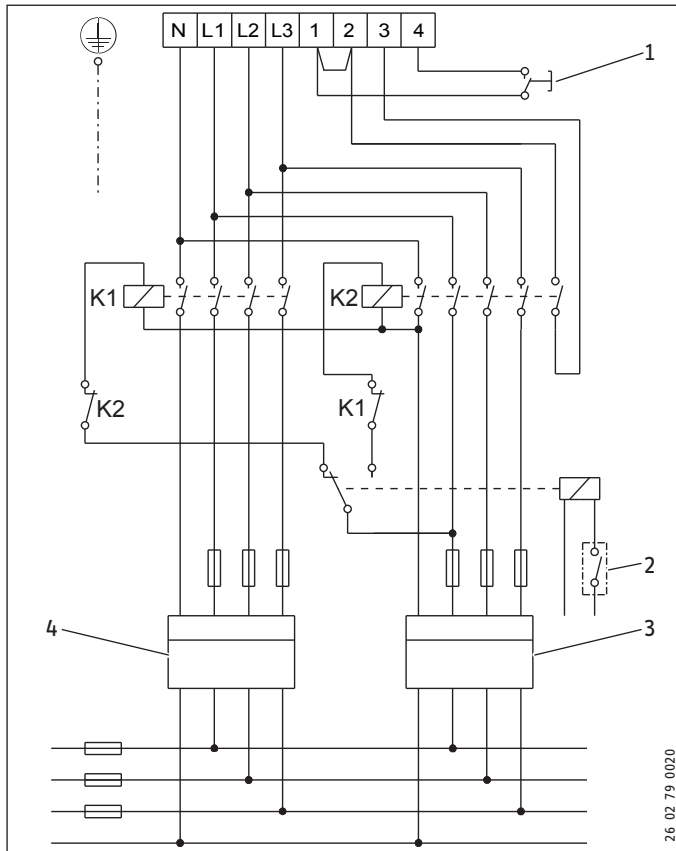


- 1 Power-OFF contact, installed by the heating contractor
- 2 Pushbutton for controlling the rapid heat-up function remotely, installed by the heating contractor

During the economy tariff period (power-OFF), the rapid heat-up function (peak tariff) can only be switched on if the circuit breaker is in position II.

INSTALLATION Specification

Connection example for dual meter reading



- K1 Contactor 1, installed by the heating contractor
- K2 Contactor 2, installed by the heating contractor
- 1 Pushbutton for controlling the rapid heat-up function remotely, installed by the heating contractor
- 2 Power-OFF contact, installed by the heating contractor
- 3 Off-peak tariff
- 4 Peak tariff

Connection example for single circuit operation

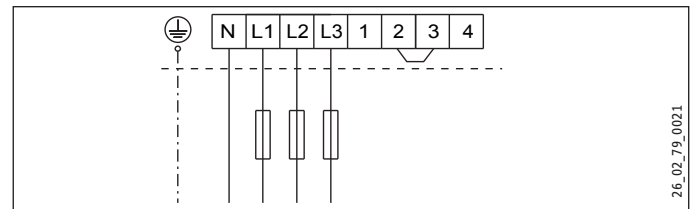
FCR 28/120, part number 071332
FCR 28/120 CrNi, part number 234503

6 kW Circuit breaker I
 12 kW Circuit breaker II

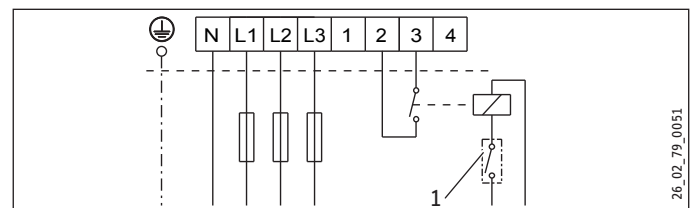
FCR 28/180, part number 071333

9 kW Circuit breaker I
 18 kW Circuit breaker II

Without power-OFF contact:



With power-OFF contact:



- 1 Power-OFF contact, installed by the heating contractor

14.3 Specification

		FCR 18/60	FCR 18/90	FCR 28/120	FCR 28/120 CrNi	FCR 28/120	FCR 28/180	FCR 28/180	FCR 28/270	FCR 28/360
		000691	000692	071332	234503	000694	071333	000695	000696	001502
Electrical data										
Connected load ~ 400 V	kW	6	9	6/12	6/12	12	9/18	18	27	36
Rated voltage	V	400	400	400	400	400	400	400	400	400
Phases		3/PE	3/PE	3/N/PE	3/N/PE	3/PE	3/N/PE	3/PE	3/PE	3/PE
Frequency	Hz	50/60	50	50	50	50	50	50	50	50/60
Single circuit operating mode		X	X			X		X	X	X
Dual circuit operating mode				X	X		X			
Application limits										
Temperature setting range	°C	35-85	35-85	35-85	35-85	35-85	35-85	35-85	35-85	35-85
Max. permissible pressure	MPa	1.0	1.0	1.0	1.0	1.0	1.0	1.0	1.0	1.0
Minimum cylinder diameter	mm	450	450	550	550	450	550	450	450	550
Minimum cylinder volume	l	200	200	300	300	200	300	200	200	300
Versions										
IP rating		IP24	IP24	IP24	IP24	IP24	IP24	IP24	IP24	IP24
Dimensions										
External flange diameter	mm	180	180	280	280	280	280	280	280	280
Immersion depth	mm	325	325	450	450	325	450	325	325	450
Torque	Nm	55	55	80	80	80	80	80	80	80
Weights										
Weight	kg	12	12	12	12	12	13	14	14	15

UTILISATION

1. Remarques générales	24
1.1 Consignes de sécurité	24
1.2 Autres symboles utilisés dans cette documentation	25
1.3 Unités de mesure	25
2. Sécurité	25
2.1 Utilisation conforme	25
2.2 Consignes de sécurité générales	25
2.3 Label de conformité	25
3. Description de l'appareil	25
4. Réglages	26
4.1 Température	26
4.2 Chauffage rapide en fonctionnement double puissance	26
5. Nettoyage, entretien et maintenance	26
6. Aide au dépannage	26

INSTALLATION

7. Sécurité	27
7.1 Consignes de sécurité générales	27
7.2 Prescriptions, normes et directives	27
7.3 Raccordement hydraulique et groupe de sécurité	27
8. Description de l'appareil	27
8.1 Fournitures	27
8.2 Accessoires	27
9. Montage	27
9.1 Raccordement électrique	28
10. Mise en service	28
10.1 Première mise en service	28
10.2 Remise en marche	28
11. Réglages	29
11.1 Température	29
11.2 Limitation de la sélection de température	29
12. Aide au dépannage	29
13. Maintenance	29
13.1 Contrôle du groupe de sécurité	29
13.2 Détartrage du corps de chauffe	29
13.3 Remplacement du corps de chauffe et du tube de protection	29
14. Données techniques	30
14.1 Cotes, profondeurs de plongée et raccords	30
14.2 Schéma des connexions électriques et raccords	30
14.3 Données techniques	33

GARANTIE

ENVIRONNEMENT ET RECYCLAGE

UTILISATION

1. Remarques générales

Le chapitre « Utilisation » s'adresse aux utilisateurs de l'appareil et aux installateurs.

Le chapitre « Installation » s'adresse aux installateurs.



Remarque

Veillez lire attentivement cette notice avant utilisation et conservez-la soigneusement. Remettez cette notice au nouvel utilisateur le cas échéant.

1.1 Consignes de sécurité

1.1.1 Structure des consignes de sécurité



MENTION D'AVERTISSEMENT Nature du danger

La mention indique la nature des risques encourus en cas de non-respect de la consigne de sécurité.

► Sont indiquées ici les mesures permettant le pallier au danger.

1.1.2 Symboles, nature du danger

Symbole	Nature du danger
	Risque de blessure
	Électrocution
	Brûlure (brûlure, ébouillement)

1.1.3 Mentions d'avertissement

MENTION D'AVERTISSEMENT	Signification
DANGER	Caractérise des remarques dont le non-respect entraîne de graves lésions, voire la mort.
AVERTISSEMENT	Caractérise des remarques dont le non-respect peut entraîner de graves lésions, voire la mort.
ATTENTION	Caractérise des remarques dont le non-respect peut entraîner des lésions légères ou moyennement graves.

1.2 Autres symboles utilisés dans cette documentation



Remarque

Le symbole ci-contre signale des remarques d'ordre général.

- Lisez attentivement ces remarques.

Symbole	Signification
	Dommages matériels (dommages causés à l'appareil, dommages indirects et pollution de l'environnement)
	Recyclage de l'appareil

- Ce symbole signale une action à entreprendre. Les actions nécessaires sont décrites pas-à-pas.

1.3 Unités de mesure



Remarque

Sauf indication contraire, toutes les cotes sont indiquées en millimètres.

2. Sécurité

2.1 Utilisation conforme

L'appareil est prévu pour être monté dans le ballon d'installations sous pression de chauffage ou de chauffage d'eau sanitaire.

L'appareil est destiné à une utilisation domestique. Il peut être utilisé par des personnes qui ne disposent pas de connaissances techniques particulières. L'appareil peut également être utilisé dans un environnement non domestique, p. ex. dans des petites entreprises, à condition que son utilisation soit identique.

Tout autre emploi est considéré comme non-conforme. Une utilisation conforme de l'appareil implique le respect de cette notice et de celles relatives aux accessoires utilisés.

L'utilisation de l'appareil pour chauffer d'autres liquides que de l'eau pure ou additionnée de produits chimiques, p. ex. de l'eau glycolée, est considérée comme non conforme.

2.2 Consignes de sécurité générales



AVERTISSEMENT Électrocution

Ne projetez jamais d'eau ou d'autres liquides sur l'appareil.



AVERTISSEMENT Brûlure

Risque de brûlure à des températures de sortie d'eau supérieures à 43 °C.



ATTENTION Risque de blessure

L'appareil peut être utilisé par les enfants de 8 ans et plus ainsi que par les personnes aux facultés physiques, sensorielles ou mentales réduites ou par des personnes sans expérience lorsqu'ils sont sous surveillance ou qu'ils ont été formés à l'utilisation en toute sécurité de l'appareil et qu'ils ont compris les dangers encourus. Ne laissez pas les enfants jouer avec l'appareil. Ni le nettoyage ni la maintenance relevant de l'utilisateur ne doivent être effectués par des enfants sans surveillance.



Dommages matériels

Des condensats peuvent s'évacuer sous forme de gouttes de l'appareil.

- Ne rangez aucun objet sous l'appareil.



Remarque

L'appareil est sous pression.

Pendant la montée en température, de l'eau d'expansion s'écoule de la soupape de sécurité.

- Appelez un installateur si de l'eau coule alors que la montée en température est achevée.

2.3 Label de conformité

Voir la plaque signalétique sur l'appareil.

3. Description de l'appareil

L'appareil chauffe l'eau sanitaire et de chauffage. Selon le type d'appareil, la température peut être définie soit par vous-même, soit par l'installateur via le bouton de réglage de température. Lorsque la température souhaitée est atteinte, l'appareil s'éteint automatiquement et si nécessaire, se réenclenche automatiquement en fonctionnement simple puissance et double puissance pendant la période Heures creuses ou les périodes validées par la SDE.

L'appareil est également protégé du gel avec le réglage de la température sur Froid si l'alimentation électrique est assurée. L'appareil se met en marche au moment voulu et chauffe l'eau. La robinetterie et la conduite d'eau ne sont pas protégées du gel par l'appareil.

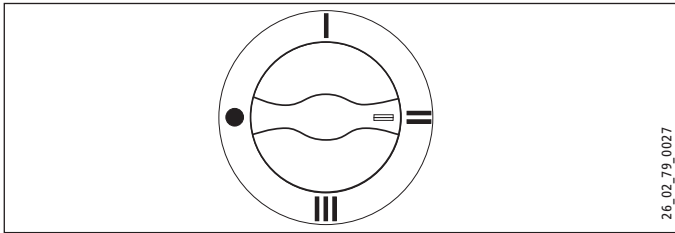
4. Réglages

4.1 Température

Type d'appareil avec bouton de réglage de température à l'extérieur

La température se règle en continu. À la livraison, le réglage de la température est limité. Votre installateur peut supprimer cette limitation (voir le chapitre « Installation / Réglages »).

La montée en température est interrompue en réglant le bouton de réglage de température sur « froid ».



- froid
- I Température basse, 35 °C
- II Position d'économie d'énergie recommandée, faible entartrage, 60 °C
- III Réglage sur température maximum, 85 °C

Il est à noter que les températures réelles peuvent différer de la valeur réglée en fonction du système.

Type d'appareil avec bouton de réglage de température dans le bornier de raccordement

La température peut être réglée sans palier par l'installateur (voir le chapitre Installation / Réglages).

Réglage d'usine : 60 °C

4.2 Chauffage rapide en fonctionnement double puissance

Pour les types d'appareil avec fonctionnement double puissance, l'installateur peut poser un bouton-poussoir pour la télécommande de la chauffe rapide. Celle-ci peut être activée au besoin. Une fois la température souhaitée atteinte, la chauffe rapide se coupe sans se réenclencher.

5. Nettoyage, entretien et maintenance

- ▶ Faites contrôler régulièrement la sécurité électrique de l'appareil par un installateur.

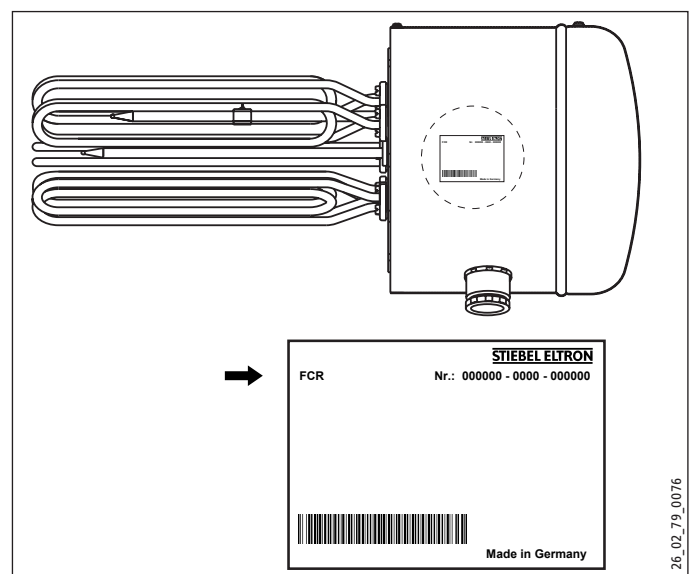
Entartrage

- ▶ Presque toutes les eaux déposent du calcaire à des températures élevées. Du tartre se dépose dans l'appareil et affecte son fonctionnement et sa durée de vie. Pour cette raison, il faut détartrer de temps en temps les corps de chauffe. L'installateur qui connaît la qualité de l'eau locale vous dira quand il convient d'effectuer la prochaine maintenance.
- ▶ Contrôlez régulièrement les robinetteries. Vous pouvez éliminer le tartre à la sortie des robinetteries avec les produits de détartrage du commerce.
- ▶ Actionnez régulièrement la soupape de sécurité afin d'éviter tout grippage dû aux dépôts de calcaire.

6. Aide au dépannage

Panne	Cause	Solution
L'eau ne chauffe pas.	L'appareil n'est pas sous tension.	Contrôlez les coupe-circuits du tableau de répartition de la maison.
	La température est mal réglée.	Contrôlez le réglage de la température.
Le débit est trop faible.	Le régulateur de jet placé dans la robinetterie ou la pomme de douche sont entartrés ou sales.	Nettoyez ou détartrez le régulateur de jet ou la pomme de douche.
Une fois le chauffage terminé, de l'eau s'écoule en gouttant du groupe de sécurité.	Le siège de la soupape est sale.	Mettez l'appareil hors tension et hors pression. Appelez un installateur.

Appelez un installateur si vous ne réussissez pas à éliminer la cause. Donnez-lui le numéro indiqué sur la plaque signalétique pour qu'il puisse vous aider plus rapidement et plus efficacement (n° 000000-0000-000000) :



INSTALLATION

7. Sécurité

L'installation, la mise en service, la maintenance et les réparations de cet équipement ne doivent être effectuées que par un installateur qualifié.

7.1 Consignes de sécurité générales

Nous ne garantissons le bon fonctionnement et la sécurité de l'appareil que si des accessoires et pièces de rechange d'origine sont utilisés.

7.2 Prescriptions, normes et directives



Remarque

Respectez la législation et les prescriptions nationales et locales en vigueur.

7.3 Raccordement hydraulique et groupe de sécurité



Remarque

Exécutez tous les travaux de raccordement et d'installation hydrauliques suivant les prescriptions.

Le ballon doit être équipé de tubes d'admission et de sortie d'eau en métal. D'autres parties métalliques accessibles qui entrent en contact avec l'eau doivent être reliées en permanence à la terre.

La pression max. admissible ne doit pas être dépassée (voir le chapitre « Données techniques / Tableau de données » et les données techniques du ballon).

- ▶ Installez une soupape de sécurité arrivée eau froide testée conforme au type de construction. Notez qu'en fonction de la pression au repos, il sera éventuellement nécessaire de poser un réducteur de pression supplémentaire.
- ▶ La conduite d'évacuation doit être conçue de sorte que l'eau puisse s'écouler librement lorsque la soupape de sécurité est entièrement ouverte.
- ▶ Installez la conduite de purge de la soupape de sécurité avec une inclinaison constante vers le bas dans un local à l'abri du gel.
- ▶ L'ouverture de purge de la soupape de sécurité doit être ouverte sur l'atmosphère.

8. Description de l'appareil

8.1 Fournitures

Sont fournis avec l'appareil :

- Passage de câbles (en fonction du type d'appareil, peut être fourni non fixé)
- Vis de fixation, rondelles élastiques

8.2 Accessoires

Accessoires nécessaires

Des groupes de sécurité et des réducteurs de pression peuvent être fournis si la pression au repos le nécessite. Ces groupes de sécurité homologués protègent l'appareil des excès de pression non autorisés.

Autres accessoires

Une contre-bride est disponible comme accessoire.

9. Montage



Remarque

Pour le montage de l'appareil, le ballon doit être équipé d'une contre-bride (voir le chapitre « Description de l'appareil / Accessoires »).



Remarque

Le boîtier de commande ne doit pas être thermiquement isolé afin d'éviter la formation de températures trop élevées dans le bornier de raccordement.

L'ouverture pour les condensats dans le bornier de raccordement à bride doit rester ouverte si le ballon est pourvu d'une isolation thermique afin de permettre aux condensats de s'égoutter.

- ▶ Lors du montage, respectez les couples de serrage exigés (voir le chapitre « Données techniques / Tableau de données »).
- ▶ Vous devez monter l'appareil uniquement à l'horizontale avec les Passages de câbles électriques vers le bas.
- ▶ Installez l'appareil uniquement avec les corps de chauffe et le tube de protection montés en parallèle. Pour ce faire, utilisez les vis fournies. Le cas échéant, corrigez l'alignement des composants.

INSTALLATION

Mise en service

9.1 Raccordement électrique



AVERTISSEMENT Électrocution
Exécutez tous les travaux de raccordement et d'installation électriques conformément aux prescriptions.



AVERTISSEMENT Électrocution
Le raccordement au secteur n'est autorisé que comme connexion fixe. L'appareil doit pouvoir être déconnecté du secteur par un dispositif de coupure multipolaire ayant une ouverture minimale des contacts de 3 mm.

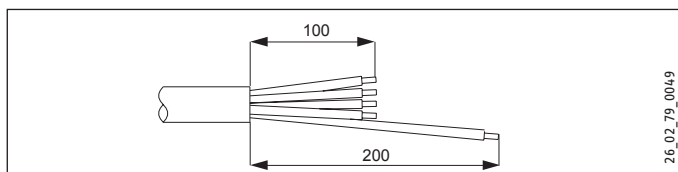


AVERTISSEMENT Électrocution
Veillez à ce que l'appareil soit raccordé au conducteur de mise à la terre.



Domages matériels
Respectez les indications de la plaque signalétique. La tension indiquée doit correspondre à la tension du secteur.

- ▶ Le cas échéant, enlevez le bouton de réglage de température.
- ▶ Retirez les vis situées dans le bas du couvercle du bornier de raccordement et déposez-le.



- ▶ Choisissez une section de conducteurs correspondant à la puissance de l'appareil. Préparez le câble de raccordement et veillez lors de cette opération à ce que le conducteur de mise à la terre soit plus long que tous les autres conducteurs.
- ▶ Passez le câble de raccordement à l'intérieur du boîtier de commande par le passe-câble.
- ▶ Effectuez le raccordement en fonction de la puissance souhaitée selon les schémas électriques (voir le chapitre « Données techniques / Schéma des connexions électriques et raccordements »).
- ▶ Reposez le couvercle du bornier de raccordement.
- ▶ Remontez le cas échéant le bouton de réglage de température.
- ▶ Type d'appareil en fonctionnement double puissance : Inscrivez la puissance raccordée et la tension choisies au stylo sur la plaquette signalétique.



Domages matériels
Des contacteurs de thermostat ou de limiteur de sécurité doivent être installés en dehors du bornier de raccordement du corps de chauffe. Les contacteurs doivent être commutés, indépendamment l'un de l'autre, par le thermostat et le limiteur de sécurité (voir le chapitre « Données techniques / Schéma des connexions électriques et raccordements »).

Si l'appareil fonctionne avec une commande SDE, branchez le contact SDE entre les contacteurs ou avant le contacteur.

Puissance de rupture exigée pour les contacteurs :
Conception en fonction de la puissance raccordée (voir le chapitre « Données techniques / Tableau de données ») pour I_e / AC-1 / 70 °C (courant permanent thermique en charge ohmique et température ambiante jusqu'à 70 °C)

- ▶ Libellez les contacteurs selon leurs fonctions.
- ▶ Dans le bornier de raccordement, étiquetez le cas échéant les pièces sous tension avec alimentation électrique externe.
- ▶ Après raccordement, vérifiez que les contacteurs fonctionnent correctement.

10. Mise en service

10.1 Première mise en service

- ▶ Remplissez l'installation d'eau.



Domages matériels
En cas de marche à sec, le thermostat de réglage sera détruit et devra être remplacé. Le thermostat de sécurité doit être remis en position initiale.



Domages matériels
Si un échangeur de chaleur est présent dans le même ballon, vous devez limiter la température maximale de cet appareil sur la température maximale du corps de chauffe. Vous éviterez ainsi que le limiteur de température du corps de chauffe se déclenche.

Remise de l'appareil

- ▶ Expliquez les différentes fonctions à l'utilisateur puis familiarisez-le avec l'emploi de l'appareil.
- ▶ Indiquez à l'utilisateur les risques encourus.
- ▶ Remettez-lui cette notice.

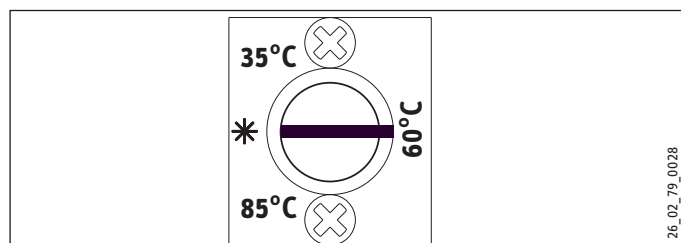
10.2 Remise en marche

Voir le chapitre « Première mise en service ».

11. Réglages

11.1 Température

Type d'appareil avec bouton de réglage de température dans le bornier de raccordement



- La température se règle en continu.
- Configuration usine 60 °C (il existe un cran d'arrêt du bouton de réglage à cette température)

11.2 Limitation de la sélection de température

Type d'appareil avec bouton de réglage de température à l'extérieur

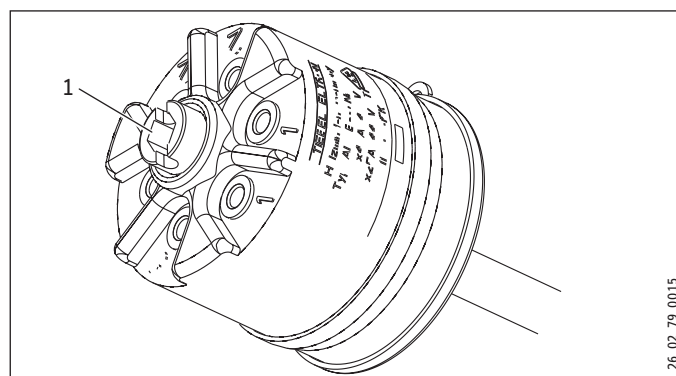
Vous pouvez régler la limitation de sélection de la température sous le bouton de réglage de la température.

Réglage d'usine : 60 °C

- Positionnez le bouton de réglage de la température sur « Froid » et mettez l'appareil hors tension.
- Retirez le bouton de réglage de la température et le couvercle du bornier de raccordement.
- Desserrez les deux vis de l'extérieur puis sortez le thermostat en le tirant vers le bas.
- Si le disque limiteur de l'axe du thermostat est ôté, l'appareil peut atteindre la température maximale.
- Revissez le thermostat et insérez le bouton de réglage de la température et le couvercle de la zone de commande.

12. Aide au dépannage

Panne	Cause	Solution
L'eau ne chauffe pas.	Le limiteur de sécurité s'est déclenché en raison d'une défaillance du régulateur.	Remplacez le thermostat et appuyez sur le bouton de réarmement du limiteur de sécurité.
	Le limiteur de sécurité s'est déclenché en raison d'une température inférieure à -15 °C.	Appuyez sur le bouton de réarmement.
	Un corps de chauffe est défectueux.	Remplacez le corps de chauffe ou la bride électrique.
	Le limiteur de sécurité s'est déclenché car l'échangeur de chaleur présent dans le même ballon est réglé sur une température trop élevée.	Limitez la température maximale de l'échangeur de chaleur.
De l'eau s'écoule de la soupape de sécurité lorsque le chauffage est arrêté.	Le siège de la soupape est sale.	Nettoyez le siège de la soupape.



1 Bouton de réarmement du limiteur de sécurité

13. Maintenance

AVERTISSEMENT Électrocution
Déconnectez tous les pôles d'alimentation secteur de l'appareil avant toute intervention.

13.1 Contrôle du groupe de sécurité

- Contrôlez régulièrement le groupe de sécurité.

13.2 Détartrage du corps de chauffe

- Détartrez le corps de chauffe uniquement après démontage.

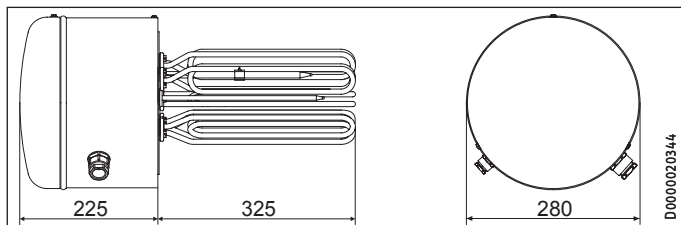
13.3 Remplacement du corps de chauffe et du tube de protection

- Lors du montage des corps de chauffe ou du tube de protection, veillez à ce que les composants soient électriquement isolés par rapport à la bride.

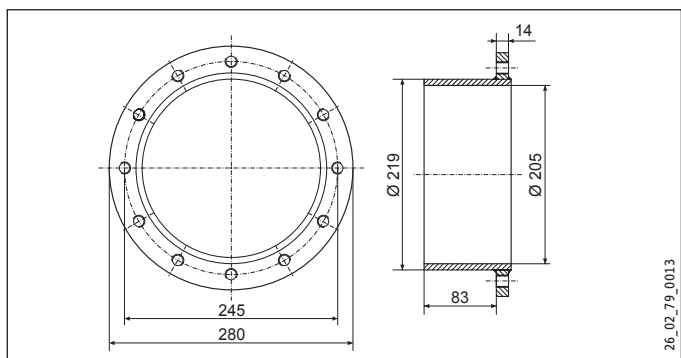
14. Données techniques

14.1 Cotes, profondeurs de plongée et raccords

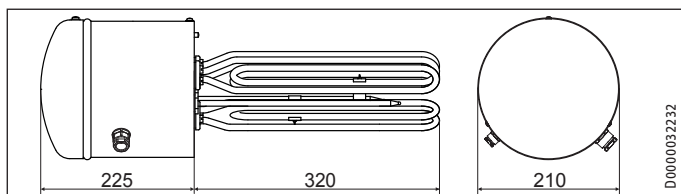
F CR 28



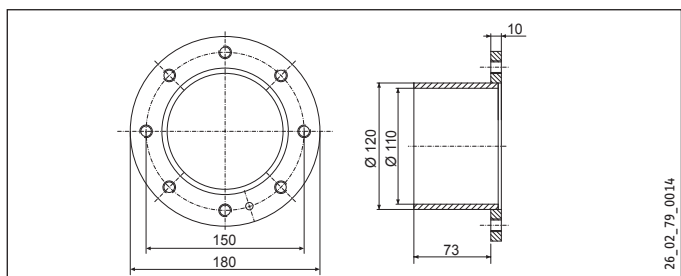
Contre-bride FCR 28



F CR 18



Contre-bride FCR 18



14.2 Schéma des connexions électriques et raccords

14.2.1 Fonctionnement simple puissance

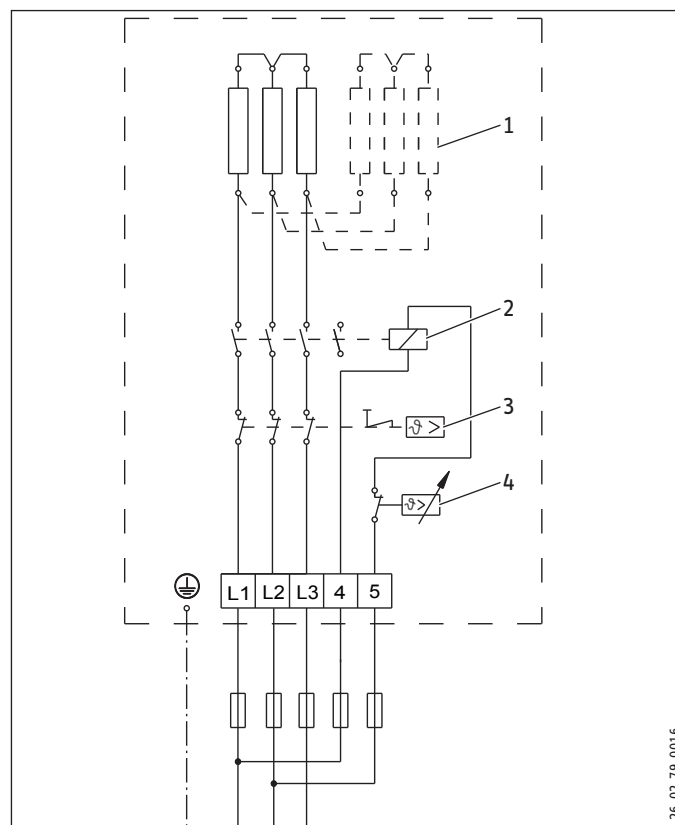
F CR 28/120, réf. 000694

F CR 28/180, réf. 000695

F CR 18/60, réf. 000691

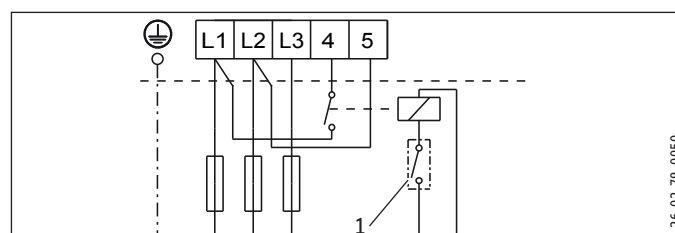
F CR 18/90, réf. 000692

6, 9, 12, 18 kW, 3/PE ~ 400 V



- 1 Corps de chauffe
Puissance de raccordement 6 kW: 3 x 2 kW
Puissance de raccordement 9 kW: 3 x 3 kW
Puissance de raccordement 12 kW: 6 x 2 kW
Puissance de raccordement 18 kW: 6 x 3 kW
- 2 Contacteur
- 3 Limiteur de sécurité
- 4 Thermostat

Exemple de raccordement en fonctionnement simple puissance avec contact SDE



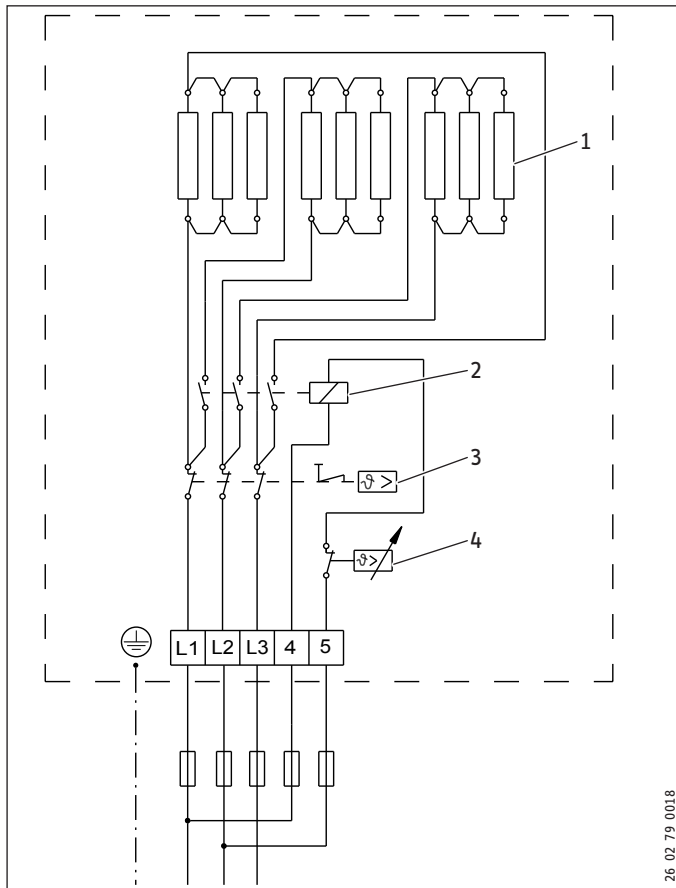
- 1 Contact d'interdiction tarifaire monté par l'installateur

INSTALLATION

Données techniques

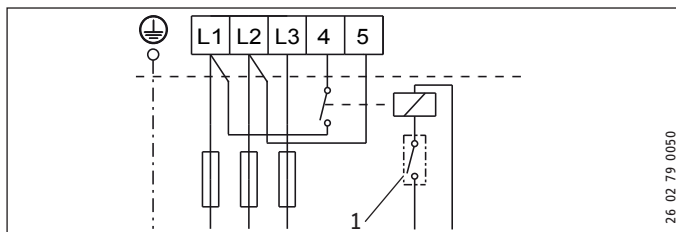
FCR 28/270, réf. 000696

27 kW, 3/PE ~ 400 V



- 1 Corps de chauffe 3 kW
- 2 Contacteur
- 3 Limiteur de sécurité
- 4 Thermostat

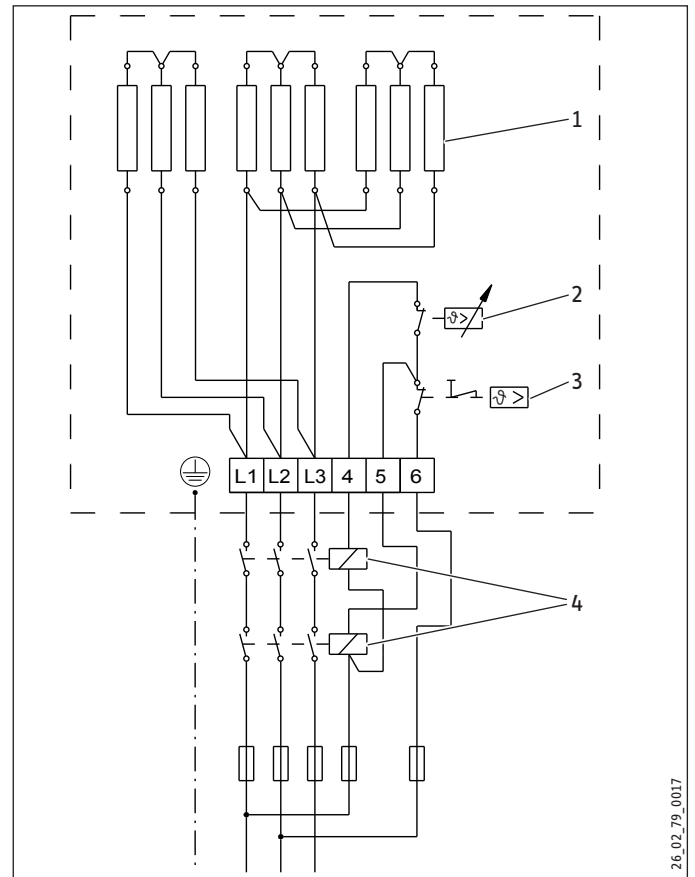
Exemple de raccordement en fonctionnement simple puissance avec contact SDE



- 1 Contact d'interdiction tarifaire monté par l'installateur

FCR 28/360, réf. 001502

36 kW, 3/PE ~ 400 V



- 1 Corps de chauffe 4 kW
- 2 Thermostat
- 3 Limiteur de sécurité
- 4 Contacteur, monté par l'installateur

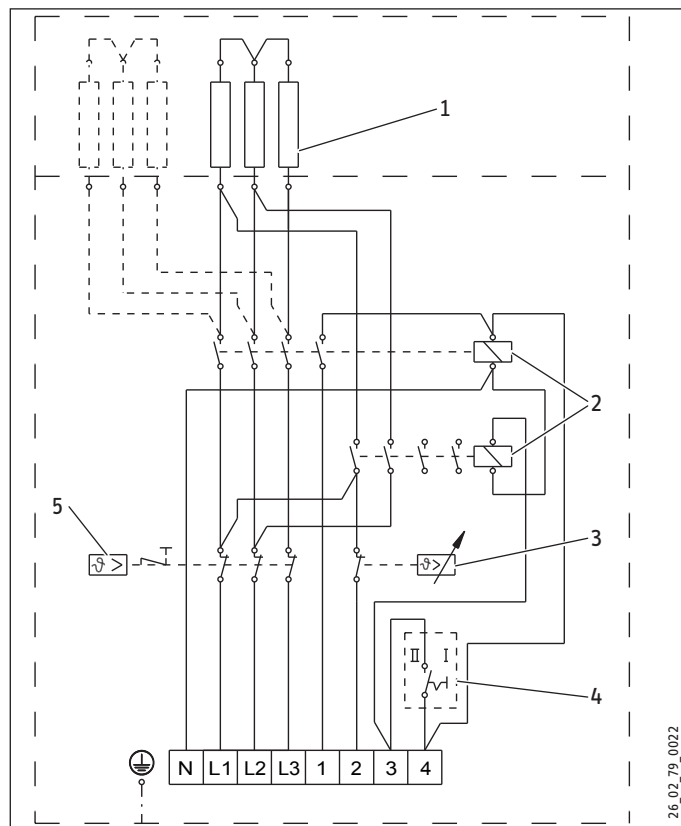


! Dommages matériels

Lors du raccordement des contacteurs, respectez les instructions dispensées au chapitre « Montage / Raccordement électrique ».

14.2.2 Fonctionnement simple / double puissance
3/N/PE ~ 400 V

FCR 28/120, réf. 071332
FCR 28/120 CrNi, réf. 234503
FCR 28/180, réf. 071333



- 1 Corps de chauffe
Puissance de raccordement 12 kW : 3 x 4 kW
Puissance de raccordement 18 kW: 6 x 3 kW
- 2 Contacteur
- 3 Thermostat
- 4 Disjoncteur I / II
- 5 Limiteur de sécurité

Garantie

Les conditions de garantie de nos sociétés allemandes ne s'appliquent pas aux appareils achetés hors d'Allemagne. Au contraire, c'est la filiale chargée de la distribution de nos produits dans le pays qui est seule habilitée à accorder une garantie. Une telle garantie ne pourra cependant être accordée que si la filiale a publié ses propres conditions de garantie. Il ne sera accordé aucune garantie par ailleurs.

Nous n'accordons aucune garantie pour les appareils achetés dans des pays où aucune filiale de notre société ne distribue nos produits. D'éventuelles garanties accordées par l'importateur restent inchangées.

Environnement et recyclage

Merci de contribuer à la préservation de notre environnement. Après usage, procédez à l'élimination des matériaux conformément à la réglementation nationale.

Exemple de raccordement en fonctionnement double puissance

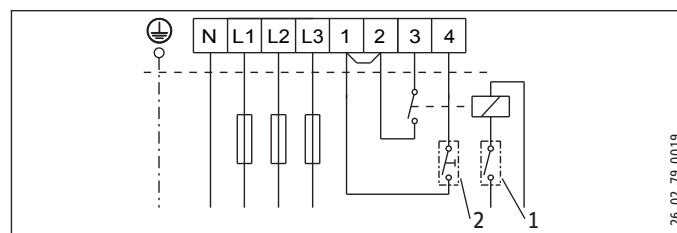
FCR 28/120, réf. 071332
FCR 28/120 CrNi, réf. 234503

6/12 kW Disjoncteur I
12/12 kW Disjoncteur II

FCR 28/180, réf. 071333

9/18 kW Disjoncteur I
18/18 kW Disjoncteur II

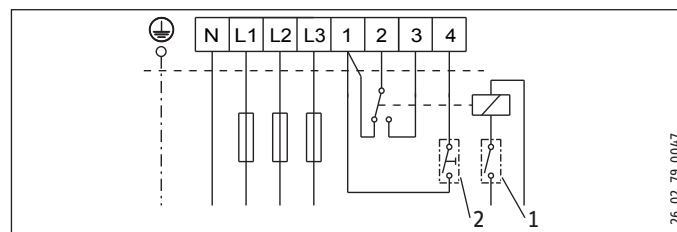
Variante 1:



- 1 Contact d'interdiction tarifaire monté par l'installateur
- 2 Bouton-poussoir pour la commande à distance de chauffe rapide montée par un installateur

Pendant les heures creuses (dérogation tarifaire), il est possible d'activer le chauffage rapide (tarif plein).

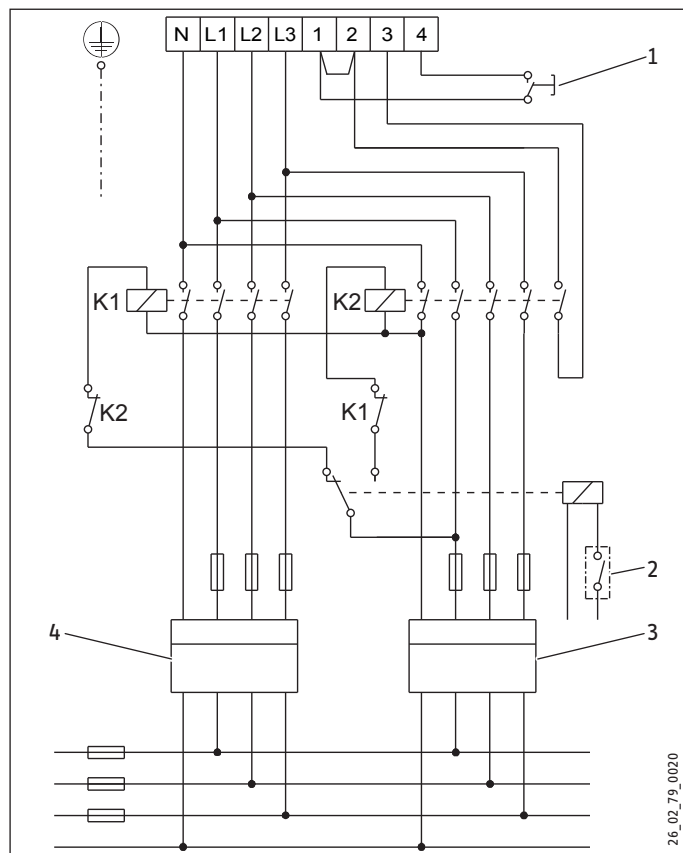
Variante 2:



- 1 Contact d'interdiction tarifaire monté par l'installateur
- 2 Bouton-poussoir pour la commande à distance de chauffe rapide montée par un installateur

Pendant les heures creuses (dérogation tarifaire), il est possible d'activer le chauffage rapide (tarif plein) uniquement quand le disjoncteur est en position II.

Exemple de raccordement de mesure à double compteur



- K1 Contacteur 1 monté par l'installateur
- K2 Contacteur 2, monté par l'installateur
- 1 Bouton-poussoir pour la commande à distance de chauffe rapide montée par un installateur
- 2 Contact d'interdiction tarifaire monté par l'installateur
- 3 Heures creuses
- 4 Heures pleines

Exemple de raccordement en fonctionnement simple puissance

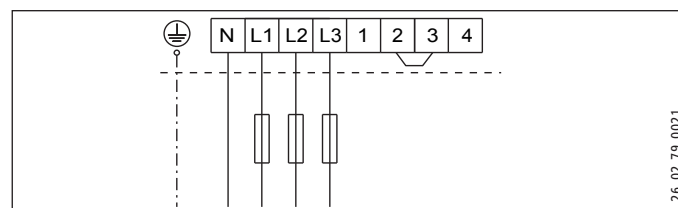
FCR 28/120, réf. 071332
FCR 28/120 CrNi, réf. 234503

6 kW Disjoncteur I
 12 kW Disjoncteur II

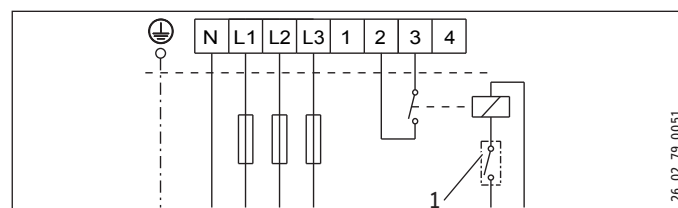
FCR 28/180, réf. 071333

9 kW Disjoncteur I
 18 kW Disjoncteur II

Sans contact SDE:



Avec contact SDE:



- 1 Contact d'interdiction tarifaire monté par l'installateur

14.3 Données techniques

		FCR 18/60	FCR 18/90	FCR 28/120	FCR 28/120 CrNi	FCR 28/120	FCR 28/180	FCR 28/180	FCR 28/270	FCR 28/360
		000691	000692	071332	234503	000694	071333	000695	000696	001502
Données électriques										
Puissance de raccordement ~ 400 V	kW	6	9	6/12	6/12	12	9/18	18	27	36
Tension nominale	V	400	400	400	400	400	400	400	400	400
Phases		3/PE	3/PE	3/N/PE	3/N/PE	3/PE	3/N/PE	3/PE	3/PE	3/PE
Fréquence	Hz	50/60	50	50	50	50	50	50	50	50/60
Mode de fonctionnement Simple puissance		X	X			X		X	X	X
Mode de fonctionnement Double puissance				X	X		X			
Limites d'utilisation										
Plage de réglage de température	°C	35-85	35-85	35-85	35-85	35-85	35-85	35-85	35-85	35-85
Pression max. admissible	MPa	1,0	1,0	1,0	1,0	1,0	1,0	1,0	1,0	1,0
Diamètre minimum du ballon	mm	450	450	550	550	450	550	450	450	550
Volume minimum du ballon	l	200	200	300	300	200	300	200	200	300
Versions										
Indice de protection (IP)		IP24	IP24	IP24	IP24	IP24	IP24	IP24	IP24	IP24
Dimensions										
Diamètre extérieur de la bride	mm	180	180	280	280	280	280	280	280	280
Profondeur d'immersion	mm	325	325	450	450	325	450	325	325	450
Couple de serrage	Nm	55	55	80	80	80	80	80	80	80
Poids										
Poids	kg	12	12	12	12	12	13	14	14	15

BEDIENING

1. Algemene aanwijzingen	34
1.1 Veiligheidsaanwijzingen	34
1.2 Andere aandachtspunten in deze documentatie	35
1.3 Maateenheden	35
2. Veiligheid	35
2.1 Voorgeschreven gebruik	35
2.2 Algemene veiligheidsaanwijzingen	35
2.3 Keurmerk	35
3. Toestelbeschrijving	35
4. Instellingen	36
4.1 Temperatuur	36
4.2 Snelopwarming bij tweekringwerking	36
5. Reiniging, verzorging en onderhoud	36
6. Problemen verhelpen	36

INSTALLATIE

7. Veiligheid	37
7.1 Algemene veiligheidsaanwijzingen	37
7.2 Voorschriften, normen en bepalingen	37
7.3 Wataansluiting en veiligheidsgroep	37
8. Toestelbeschrijving	37
8.1 Leveringsomvang	37
8.2 Toebehoren	37
9. Montage	37
9.1 Elektro-aansluiting	38
10. Ingebruikname	38
10.1 Eerste ingebruikname	38
10.2 Opnieuw in gebruik nemen	38
11. Instellingen	39
11.1 Temperatuur	39
11.2 Temperatuurkeuzebegrenzing	39
12. Storingen verhelpen	39
13. Onderhoud	39
13.1 Veiligheidsgroep controleren	39
13.2 Verwarmingsflens ontkalken	39
13.3 Verwarmingselementen en scherm pijp vervangen	39
14. Technische gegevens	40
14.1 Formaat, dompeldiepten en aansluitingen	40
14.2 Elektriciteitschema's en aansluitingen	40
14.3 Technische gegevens	43

GARANTIE

MILIEU EN RECYCLING

BEDIENING

1. Algemene aanwijzingen

Het hoofdstuk "Bediening" is bedoeld voor de gebruiker van het toestel en voor de installateur.

Het hoofdstuk "Installatie" is bestemd voor de installateur.



Info

Lees deze handleiding voor gebruik zorgvuldig door en bewaar deze op een veilige plaats. Overhandig de handleiding in voorkomende gevallen aan een volgende gebruiker.

1.1 Veiligheidsaanwijzingen

1.1.1 Opbouw veiligheidsaanwijzingen



TREFWOORD Soort gevaar

Hier staan mogelijke gevolgen, wanneer de veiligheidsaanwijzing wordt genegeerd.

► Hier staan maatregelen om het gevaar af te wenden.

1.1.2 Symbolen, soort gevaar

Symbool	Soort gevaar
	Letsel
	Elektrische schok
	Verbranding (verbranding, verschroeïing)

1.1.3 Trefwoorden

TREFWOORD	Betekenis
GEVAAR	Aanwijzingen die leiden tot zwaar letsel of overlijden, wanneer deze niet in acht genomen worden.
WAARSCHUWING	Aanwijzingen die kunnen leiden tot zwaar letsel of overlijden, wanneer deze niet in acht genomen worden.
VOORZICHTIG	Aanwijzingen die kunnen leiden tot middelmatig zwaar of licht letsel, wanneer deze niet in acht genomen worden.

1.2 Andere aandachtspunten in deze documentatie



Info

Algemene aanwijzingen worden aangeduid met het symbool dat hiernaast staat.

► Lees de aanwijzingsteksten grondig door.

Symbool	Betekenis
	Materiële schade (toestel-, gevolg-, milieuschade)
	Het toestel afdanken

► Dit symbool geeft aan dat u iets moet doen. De vereiste handelingen worden stapsgewijs beschreven.

1.3 Maateenheden



Info

Tenzij anders wordt vermeld, worden alle maten in millimeter aangegeven.

2. Veiligheid

2.1 Voorgeschreven gebruik

Het toestel is bestemd voor montage in het reservoir van een gesloten verwarmings- of tapwaterverwarmingsinstallatie.

Het toestel is bestemd voor gebruik in een huishoudelijke omgeving. Het kan veilig bediend worden door personen die daarvoor niet geïnstrueerd zijn. Het toestel kan eveneens in een niet huishoudelijke omgeving gebruikt worden, bijv. in het kleinbedrijf, voor zover het op dezelfde wijze wordt gebruikt.

Elk ander gebruik geldt niet als gebruik conform de voorschriften. Tot gebruik conform de voorschriften behoort ook het in acht nemen van deze handleiding evenals de handleidingen voor de gebruikte accessoires.

Als niet conform de voorschriften geldt ook het gebruik van het toestel voor het verwarmen van andere vloeistoffen dan water of water met chemicaliën, bijv. pekels.

2.2 Algemene veiligheidsaanwijzingen



WAARSCHUWING elektrische schok

Besproei het toestel nooit met water of andere vloeistoffen.



WAARSCHUWING verbranding

Bij uitlooptemperaturen van meer dan 43 °C bestaat gevaar voor brandwonden.



WAARSCHUWING letsel

Het toestel kan door kinderen vanaf 8 jaar, alsmede door personen met verminderde fysieke, sensorische of geestelijke vermogens of met een gebrek aan ervaring en kennis worden gebruikt, wanneer er toezicht op hen gehouden wordt, of wanneer ze met betrekking tot het veilige gebruik van het toestel zijn geïnstrueerd en de gevaren die daaruit ontstaan, hebben begrepen. Kinderen mogen niet met het toestel spelen. Kinderen mogen zonder toezicht geen reiniging of gebruikersonderhoud uitvoeren.



Materiële schade

Het is mogelijk dat condenswater van het toestel druppelt.

► Bewaar geen voorwerpen onder het toestel.



Info

Het toestel staat onder druk.

Tijdens verwarming druppelt expansiewater uit de veiligheidsklep.

► Waarschuw uw installateur, als er na het verwarmen nog water nadruppelt.

2.3 Keurmerk

Zie het typeplaatje op het toestel.

3. Toestelbeschrijving

Het toestel verwarmt tapwater en verwarmingswater op elektrische wijze. Afhankelijk van het toesteltype kunt u of de installateur de temperatuur regelen met de temperatuurstelknop. Wanneer de ingestelde temperatuur is bereikt, wordt het toestel uitgeschakeld en naar behoefte in de éénkring- en in de tweekringwerking tijdens de nachtstroom/het laag tarief automatisch weer ingeschakeld.

Het toestel is ook bij de temperatuurinstelling "koud" tegen vorst beschermd, op voorwaarde dat de voeding is gewaarborgd. Het toestel wordt op tijd ingeschakeld en het water wordt verwarmd. Het toestel biedt de kraan en de waterleiding echter geen bescherming tegen vorst.

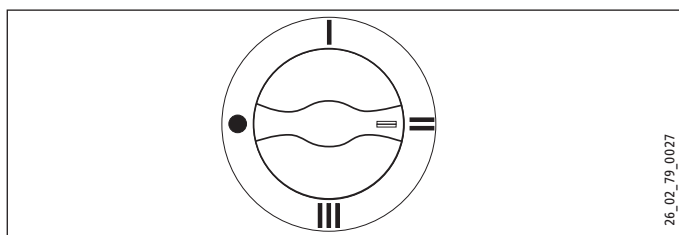
4. Instellingen

4.1 Temperatuur

Toesteltype met Temperatuurinstelknop buitenkant

Het is mogelijk de temperatuur traploos in te stellen. De temperatuurinstelling is bij levering begrensd. De installateur kan de begrenzing terugdraaien (zie hoofdstuk "Installatie/instellingen").

U kunt de opwarming onderbreken door de temperatuurinstelknop op "koud" te zetten.



- Koud
- I Lage temperatuurinstelling, 35 °C
- II aanbevolen energiezuinige stand, geringe kalkvorming, circa 60 °C
- III maximale temperatuurinstelling, 85 °C

De temperaturen kunnen afhankelijk van het systeem van de nominale waarde afwijken.

Toesteltype met temperatuurinstelknop in de schakelruimte

De installateur kan de temperatuur traploos instellen (zie hoofdstuk "Installatie/instellingen").

Fabrieksinstelling: 60 °C

4.2 Snelopwarming bij tweekringwerking

De installateur kan bij toesteltypen met tweekringwerking een drukknop voor de afstandsbediening van een snelopwarming monteren. U kunt deze naar wens inschakelen. Als de ingestelde temperatuur is bereikt, schakelt de snelopwarming uit en niet weer in.

5. Reiniging, verzorging en onderhoud

- ▶ Laat de elektrische veiligheid van het toestel periodiek controleren door een installateur.

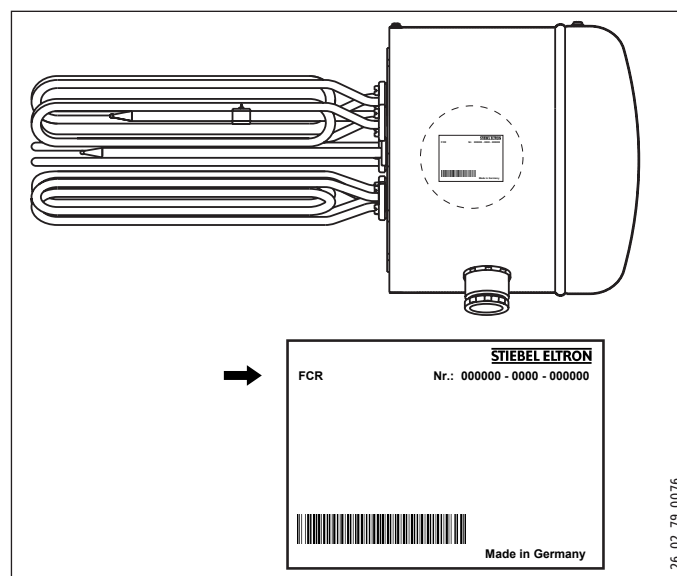
Kalkaanslag

- ▶ Bijna al het water geeft kalk af bij hoge temperaturen. Kalk slaat neer in het toestel en beïnvloedt de werking en de levensduur van het toestel. De verwarmingselementen moeten daarom van tijd tot tijd worden ontkalkt. De installateur, die op de hoogte is van de plaatselijke waterkwaliteit, deelt u mee wanneer het volgende onderhoud moet worden uitgevoerd.
- ▶ Controleer periodiek de kranen. Verwijder kalk op de kraanuitlopen met in de handel verkrijgbare ontkalkingsmiddelen.
- ▶ Stel periodiek de veiligheidsklep in werking, zodat vastzitten, bijv. door kalkafzettingen, voorkomen wordt.

6. Problemen verhelpen

Storing	Oorzaak	Oplissing
Het water wordt niet warm.	Er is geen spanning. De temperatuur is verkeerd ingesteld.	Controleer de zekeringen van de huisinstallatie. Controleer de temperatuurinstelling.
Het doorstroomvolume is laag.	De straalregelaar in de kranen of in de douchekop is vuil of verkalkt.	Reinig of ontkalk de straalregelaar of douchekop.
Er druppelt water na uit de veiligheidsgroep nadat het verwarmen is beëindigd.	De klepzitting is vuil.	Maak het toestel spanningsvrij en drukloos. Waarschuw een installateur.

Waarschuw de installateur als u de oorzaak zelf niet verhelpen kunt. Om u nog sneller en beter te kunnen helpen deelt u hem het nummer op het typeplaatje mee (nr. 000000-0000-000000):



INSTALLATIE

7. Veiligheid

Installatie, ingebruikname, evenals onderhoud en reparatie van het toestel mogen alleen door een gekwalificeerde installateur uitgevoerd worden.

7.1 Algemene veiligheidsaanwijzingen

Wij waarborgen de goede werking en de bedrijfszekerheid uitsluitend bij gebruik van originele accessoires en vervangingsonderdelen voor het toestel.

7.2 Voorschriften, normen en bepalingen



Info

Neem alle nationale en regionale voorschriften en bepalingen in acht.

7.3 Wateraansluiting en veiligheidsgroep



Info

Voer alle werkzaamheden voor wateraansluiting en installatie uit conform de voorschriften.

Het reservoir moet voorzien zijn van metalen watertoevoer- en -uitloopbuizen. Andere metalen delen van het reservoir die met water in aanraking komen en die kunnen worden aangeraakt, moeten permanent en betrouwbaar verbonden zijn met de aardleiding.

De max. toegelaten druk mag niet worden overschreden (zie hoofdstuk "Technische gegevens/gegevenstabel" en de technische gegevens van de boiler).

- ▶ Monteer een type-gekeurde veiligheidsklep in de koudwateraanvoerleiding. Let erop dat daarvoor, afhankelijk van de statische druk, eventueel ook een reduceerafsluiter nodig is.
- ▶ Dimensioneer de afvoerleiding op een wijze dat het water bij volledig geopende veiligheidsklep ongehinderd kan worden afgevoerd.
- ▶ Monteer de afblaasleiding van de veiligheidsklep met een constante afwaartse helling in een vorstvrije ruimte.
- ▶ De afblaasopening van de veiligheidsklep moet geopend blijven naar de atmosfeer.

8. Toestelbeschrijving

8.1 Leveringsomvang

Bij het toestel wordt het volgende geleverd:

- Kabeldoorvoeren (afhankelijk van het toesteltype onverpakt bijgeleverd)
- Bevestigingsschroeven, golfschijven

8.2 Toebehoren

Noodzakelijk toebehoren

Afhankelijk van de statische druk zijn veiligheidsgroepen en reduceerafsluiters verkrijgbaar. Deze type-gekeurde veiligheidsgroepen beschermen het toestel tegen een verboden drukoverschrijding.

Overig toebehoren

Als toebehoren is een contraflens leverbaar.

9. Montage



Info

Voor de inbouw van het toestel moet het reservoir met een contraflens zijn uitgerust (zie hoofdstuk "Toestelbeschrijving/toebehoren").



Info

De schakelruimte mag niet worden geïsoleerd, zodat de temperaturen in de schakelruimte niet te hoog worden. De condenswateropening in de flensschakelruimte moet bij het isoleren van het reservoir geopend blijven, zodat het condenswater zonder hinder kan wegdruppelen.

- ▶ Let bij de montage op de vereiste aanzetkoppels (zie hoofdstuk "Technische gegevens/gegevenstabel").
- ▶ Het is alleen toegestaan het toestel horizontaal in te bouwen met de "doorvoeren voor elektriciteitskabels" omlaag gericht.
- ▶ Bouw het toestel enkel met parallel afgestelde verwarmingselementen en scherp pijp in. Gebruik daarvoor de meegeleverde schroeven. Stel de componenten eventueel achteraf af.

9.1 Elektro-aansluiting



WAARSCHUWING elektrische schok
Voer alle werkzaamheden voor elektriciteitsaansluitingen en installatie uit conform de voorschriften.



WAARSCHUWING elektrische schok
Aansluiting op het stroomnet is alleen als vaste aansluiting toegestaan. Het toestel moet op alle polen met een afstand van minstens 3 mm van de aansluiting van het net kunnen worden losgekoppeld.

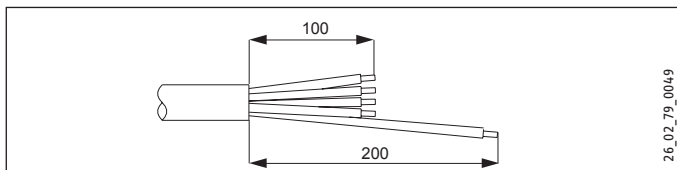


WAARSCHUWING elektrische schok
Zorg ervoor dat het toestel is aangesloten op de aardleiding.



Materiële schade
Neem de gegevens op het typeplaatje in acht. De aangegeven spanning moet overeenkomen met de netspanning.

- ▶ Verwijder eventueel de temperatuurinstelknop.
- ▶ Draai de schroeven onderaan het afsluitdeksel eruit en verwijder het afsluitdeksel.



- ▶ Selecteer een kabeldiameter die voldoet aan het vermogen van het toestel. Prepareer de aansluitkabel en let er daarbij op dat de aardleiding langer moet zijn dan de andere kabels.
- ▶ Leid de aansluitkabel door de kabelgeleiding de schakelruimte in.
- ▶ Sluit het gewenste vermogen aan in overeenstemming met de elektriciteitsschema's (zie hoofdstuk "Technische gegevens/elektriciteitsschema's en aansluitingen").
- ▶ Monteer het afsluitdeksel.
- ▶ Plaats eventueel de temperatuurinstelknop terug.
- ▶ Toesteltype met tweekringwerking: Markeer met een pen het geselecteerde aansluitvermogen en de -spanning op het typeplaatje.



Materiële schade

Er moeten relais voor de thermostaat of de veiligheidstemperatuurbegrenzer buiten de schakelruimte van de verwarmingsflens worden gemonteerd. De relais moeten telkens onafhankelijk van elkaar door de thermostaat en de veiligheidstemperatuurbegrenzer worden geschakeld (zie "Technische gegevens/elektriciteitsschema's en aansluitingen").

Indien het toestel met een stroomregeling in bedrijf is, moet u het contact van de stroomregeling tussen de relais of voor het relais monteren.

Vereist schakelvermogen van de veiligheidsschakelaars: Dimensionering overeenkomstig het aansluitvermogen (zie hoofdstuk "Technische gegevens/gegevenstabel") voor I_e / AC-1 / 70 °C (thermische, onafgebroken stroom bij ohmse belasting en omgevingstemperatuur tot 70 °C)

- ▶ Markeer de relais in overeenstemming met hun functie.
- ▶ Markeer eventueel onderdelen in de schakelruimte die onder spanning staan, die van buitenaf worden gevoed.
- ▶ Controleer na aansluiting of de relais foutloos werken.

10. Ingebruikname

10.1 Eerste ingebruikname

- ▶ Vul de installatie met water.



Materiële schade

Door droge werking wordt de thermostaat vernield en moet deze worden vervangen. De veiligheidstemperatuurregelaar moet worden gereset.



Materiële schade

Indien in hetzelfde reservoir een warmtewisselaar is ingebouwd, moet de maximumtemperatuur van dit toestel op de maximumtemperatuur van de verwarmingsflens worden begrensd. Op die manier wordt voorkomen dat de temperatuurbegrenzer van de verwarmingsflens wordt geactiveerd.

Overdracht van het toestel

- ▶ Leg aan de gebruiker de werking van het toestel uit en maak hem vertrouwd met het gebruik ervan.
- ▶ Wijs de gebruiker op mogelijk gevaar.
- ▶ Overhandig deze handleiding.

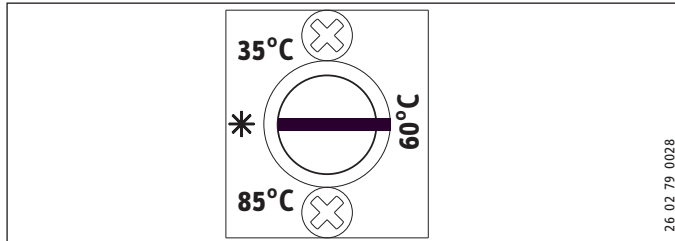
10.2 Opnieuw in gebruik nemen

Zie hoofdstuk "Eerste ingebruikname".

11. Instellingen

11.1 Temperatuur

Toesteltype met temperatuurinstelknop in de schakelruimte



- ▶ Het is mogelijk de temperatuur traploos in te stellen.
- ▶ Fabrieksinstelling 60 °C (bij deze instelling klikt de temperatuurinstelknop erin.)

11.2 Temperatuurkeuzebe grenzing

Toesteltype met Temperatuurinstelknop buitenkant

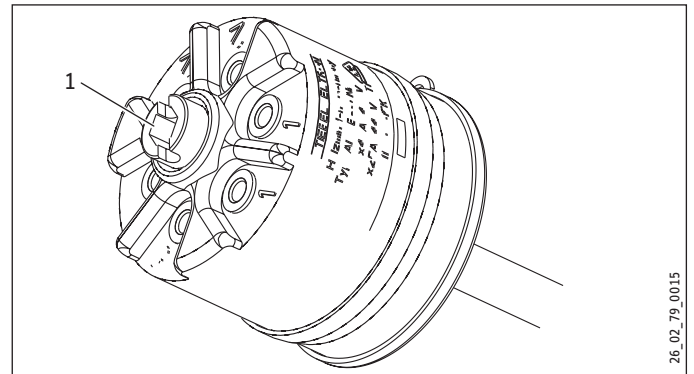
U kunt de temperatuurkeuzebe grenzing via de temperatuurinstelknop instellen.

Fabrieksinstelling: 60 °C

- ▶ Zet de temperatuurinstelknop op "koud" en ontkoppel het toestel van de stroomvoorziening.
- ▶ Verwijder de temperatuurinstelknop en het afsluitdeksel.
- ▶ Draai de beide schroeven vanaf de buitenkant los en trek de thermostaat er naar onder vanaf.
- ▶ Wanneer de begrenzingsschijf van de as van de thermostaat wordt verwijderd, is het mogelijk de maximumtemperatuur te bereiken.
- ▶ Schroef de thermostaat weer vast en plaats de temperatuurinstelknop en het afsluitdeksel terug.

12. Storingen verhelpen

Storing	Oorzaak	Oplossing
Het water wordt niet warm.	De veiligheidstemperatuurbe grenzer is geactiveerd, omdat de regelaar defect is.	Vernieuw de thermostaat en druk op de resettoets van de veiligheidstemperatuurbe grenzer.
	De veiligheidstemperatuurbe grenzer is geactiveerd, omdat de temperatuur lager is dan -15 °C.	Druk op de resetknop.
	Er is een verwarmingselement defect.	Vervang het verwarmingselement of de verwarmingsflens.
De veiligheidsklep druppelt na, wanneer de verwarming is uitgeschakeld.	De veiligheidstemperatuurbe grenzer is geactiveerd, omdat een warmtewisselaar in hetzelfde reservoir te hoog is ingesteld.	Begrens de maximumtemperatuur van de warmtewisselaar.
	De klepzitting is vuil.	Reinig de klepzitting.



1 Resettoets van de veiligheidstemperatuurbe grenzer

13. Onderhoud



WAARSCHUWING elektrische schok
Scheid alle polen van het toestel van het elektriciteitsnet voor aanvang van alle werkzaamheden.

13.1 Veiligheidsgroep controleren

- ▶ Het is verplicht de veiligheidsgroep periodiek te testen.

13.2 Verwarmingsflens ontkalken

- ▶ Ontkalk de verwarmingsflens enkel na demontage.

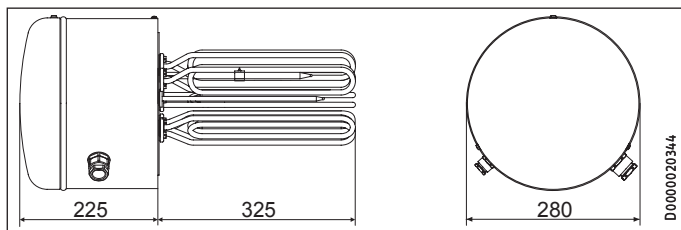
13.3 Verwarmingselementen en scherm pijp vervangen

- ▶ Let er bij de inbouw van verwarmingselementen of scherm pijp op dat de componenten elektrisch zijn geïsoleerd ten opzichte van de flens.

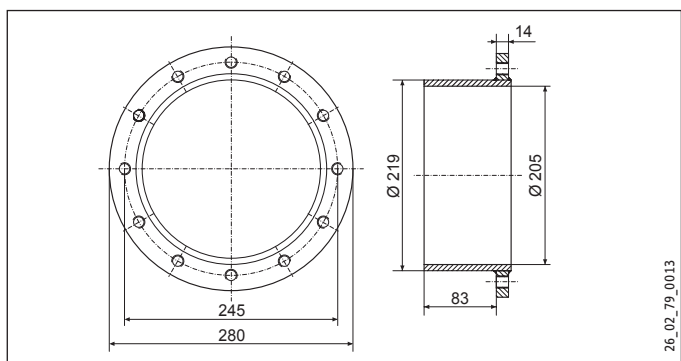
14. Technische gegevens

14.1 Formaat, dompeldiepten en aansluitingen

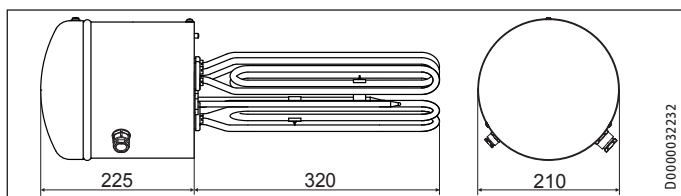
FCR 28



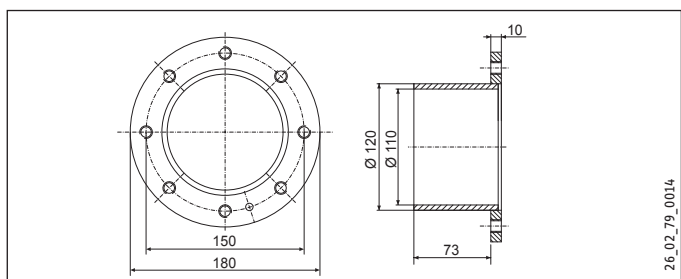
Contraflens FCR 28



FCR 18



Contraflens FCR 18



14.2 Elektriciteitsschema's en aansluitingen

14.2.1 Eenkringwerking

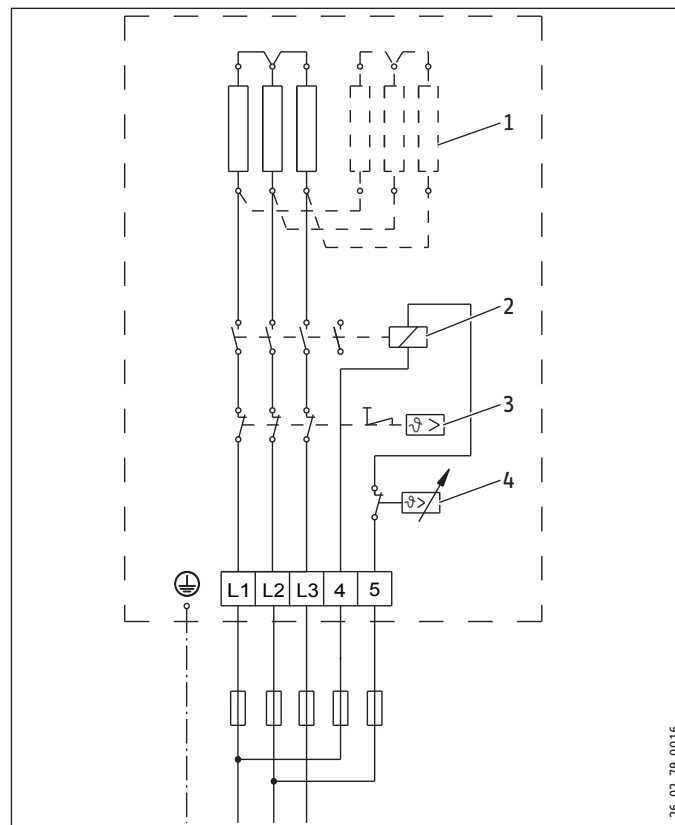
FCR 28/120, bestelnummer 000694

FCR 28/180, bestelnummer 000695

FCR 18/60, bestelnummer 000691

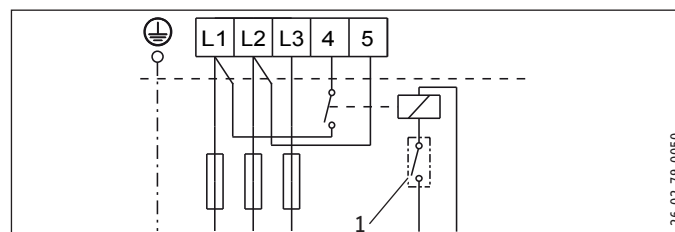
FCR 18/90, bestelnummer 000692

6, 9, 12, 18 kW, 3/PE ~ 400 V



- 1 Verwarmingselement
Aansluitvermogen 6 kW: 3 x 2 kW
Aansluitvermogen 9 kW: 3 x 3 kW
Aansluitvermogen 12 kW: 6 x 2 kW
Aansluitvermogen 18 kW: 6 x 3 kW
- 2 Relais
- 3 Veiligheidstemperatuurbegrenzer
- 4 Thermostaat

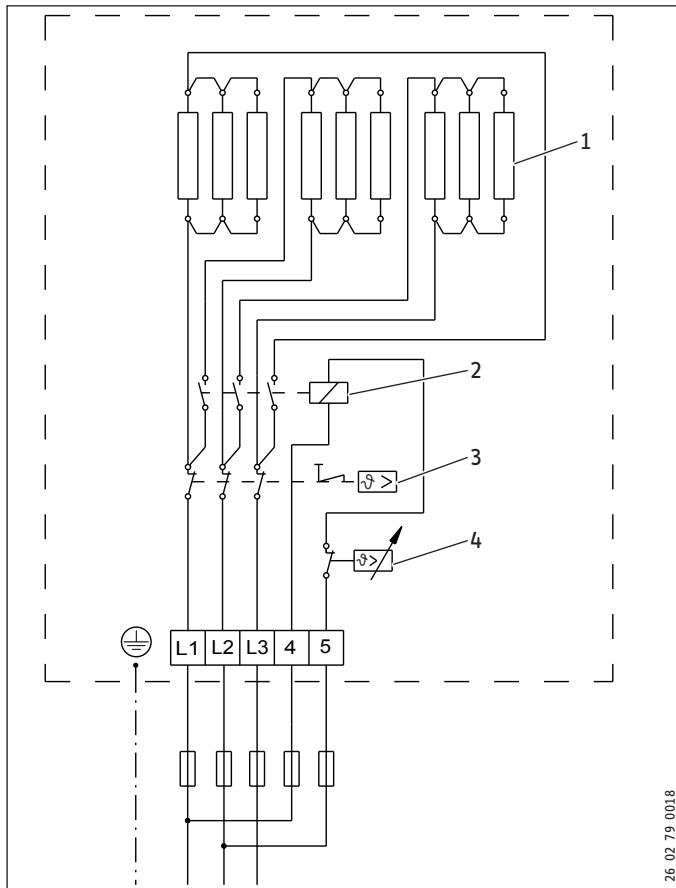
Aansluitvoorbeeld éénkringwerking met contact van de stroomregeling



- 1 Contact van de stroomregeling, gemonteerd door de installateur

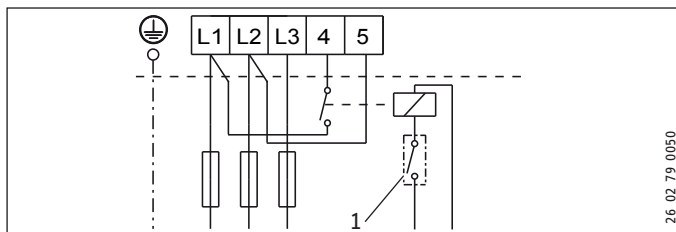
FCR 28/270, bestelnummer 000696

27 kW, 3/PE ~ 400 V



- 1 Verwarmingselement 3 kW
- 2 Relais
- 3 Veiligheidstemperatuurbegrenzer
- 4 Thermostaat

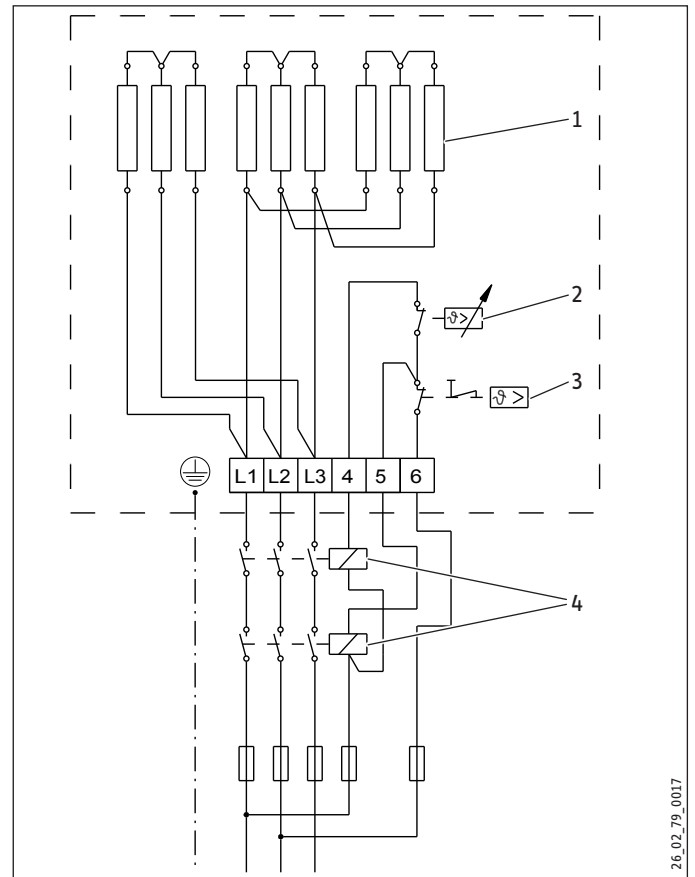
Aansluitvoorbeeld éénkringwerking met contact van de stroomregeling



- 1 Contact van de stroomregeling, gemonteerd door de installateur

FCR 28/360, bestelnummer 001502

36 kW, 3/PE ~ 400 V



- 1 Verwarmingselement 4 kW
- 2 Thermostaat
- 3 Veiligheidstemperatuurbegrenzer
- 4 Relais, gemonteerd door de installateur

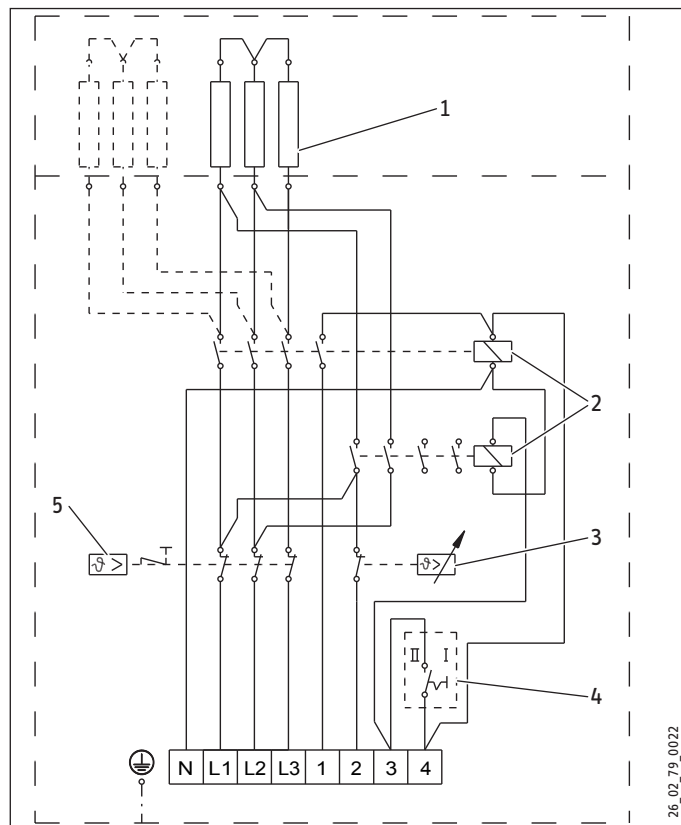


Materiële schade

Raadpleeg bij het aansluiten van de relais het hoofdstuk "Montage/elektro-aansluiting".

14.2.2 Tweekring-/éénkringwerking 3/N/PE ~ 400 V

FCR 28/120, bestelnummer 071332
 FCR 28/120 CrNi, bestelnummer 234503
 FCR 28/180, bestelnummer 071333



- 1 Verwarmingselement
 Aansluitvermogen 12 kW: 3 x 4 kW
 Aansluitvermogen 18 kW: 6 x 3 kW
- 2 Relais
- 3 Thermostaat
- 4 Vermogensschakelaar I/II
- 5 Veiligheidstemperatuurbegrenzer

Garantie

Voor toestellen die buiten Duitsland zijn gekocht, gelden de garantievoorwaarden van onze Duitse ondernemingen niet. Bovendien kan in landen waar één van onze dochtermaatschappijen verantwoordelijk is voor de verkoop van onze producten, alleen garantie worden verleend door deze dochtermaatschappij. Een dergelijk garantie wordt alleen verstrekt, wanneer de dochtermaatschappij eigen garantievoorwaarden heeft gepubliceerd. In andere situaties wordt er geen garantie verleend.

Voor toestellen die in landen worden gekocht waar wij geen dochtermaatschappijen hebben die onze producten verkopen, verlenen wij geen garantie. Een eventueel door de importeur verzekerde garantie blijft onverminderd van kracht.

Milieu en recycling

Wij verzoeken u ons te helpen ons milieu te beschermen. Doe de materialen na het gebruik weg overeenkomstig de nationale voorschriften.

Aansluitvoorbeeld tweekringwerking

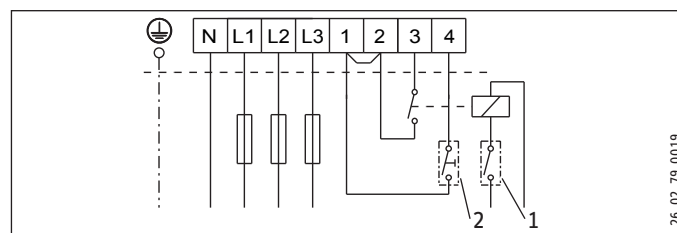
FCR 28/120, bestelnummer 071332
 FCR 28/120 CrNi, bestelnummer 234503

6/12 kW Vermogensschakelaar I
 12/12 kW Vermogensschakelaar II

FCR 28/180, bestelnummer 071333

9/18 kW Vermogensschakelaar I
 18/18 kW Vermogensschakelaar II

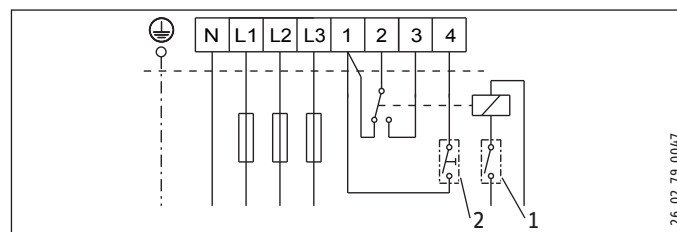
Variant 1:



- 1 Contact van de stroomregeling, gemonteerd door de installateur
- 2 Drukknop voor afstandsbediening van de snelopwarming, door de installateur gemonteerd

Tijdens het nachttarief (vrijgave energiemaatschappij) is het mogelijk om de snelopwarming (dagtarief) in te schakelen.

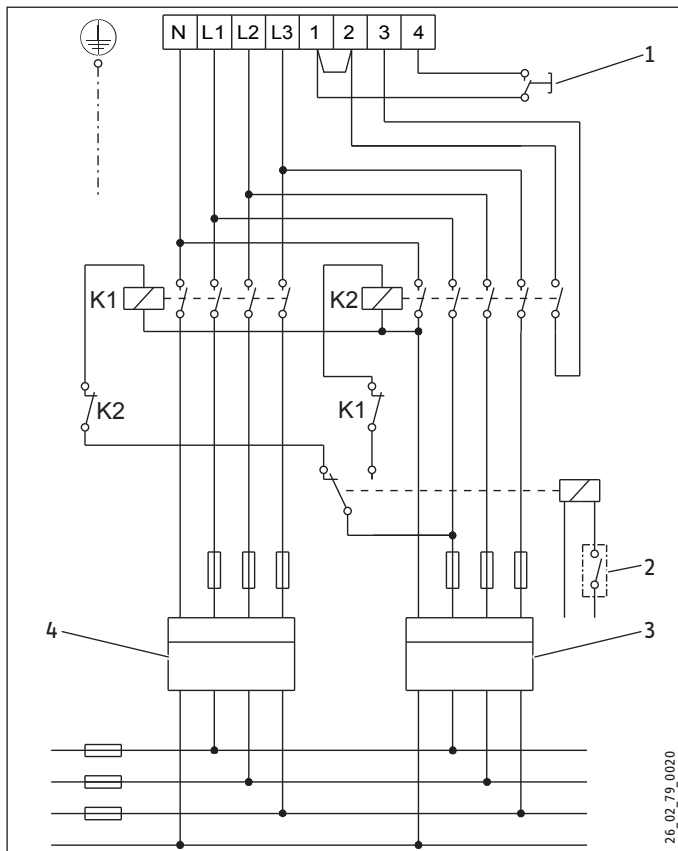
Variant 2:



- 1 Contact van de stroomregeling, gemonteerd door de installateur
- 2 Drukknop voor afstandsbediening van de snelopwarming, door de installateur gemonteerd

Tijdens het nachttarief (vrijgave energiemaatschappij) is het alleen bij stand II van de contactschakelaar mogelijk om de snelopwarming (dagtarief) in te schakelen.

Aansluitvoorbeeld meting met twee meters



- K1 Relais 1, gemonteerd door de installateur
- K2 Relais 2, gemonteerd door de installateur
- 1 Drukknop voor afstandsbediening van de snelopwarming, door de installateur gemonteerd
- 2 Contact van de stroomregeling, gemonteerd door de installateur
- 3 Nachtstroom
- 4 Dagtarief

Aansluitvoorbeeld éénkringwerking

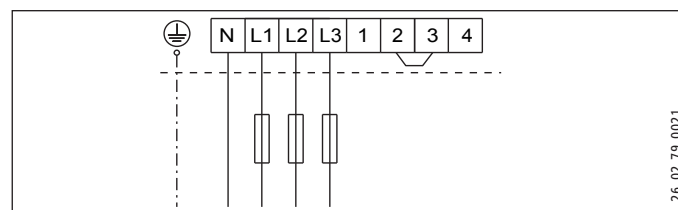
FCR 28/120, bestelnummer 071332
FCR 28/120 CrNi, bestelnummer 234503

6 kW Vermogensschakelaar I
 12 kW Vermogensschakelaar II

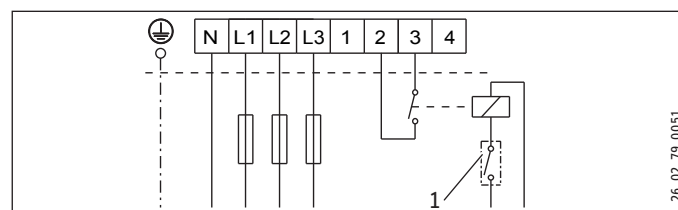
FCR 28/180, bestelnummer 071333

9 kW Vermogensschakelaar I
 18 kW Vermogensschakelaar II

Zonder contact van de stroomregeling:



Met contact van de stroomregeling:



- 1 Contact van de stroomregeling, gemonteerd door de installateur

14.3 Technische gegevens

		FCR 18/60	FCR 18/90	FCR 28/120	FCR 28/120 CrNi	FCR 28/120	FCR 28/180	FCR 28/180	FCR 28/270	FCR 28/360
		000691	000692	071332	234503	000694	071333	000695	000696	001502
Elektrische gegevens										
Aansluitvermogen ~ 400 V	kW	6	9	6/12	6/12	12	9/18	18	27	36
Nominale spanning	V	400	400	400	400	400	400	400	400	400
Fasen		3/PE	3/PE	3/N/PE	3/N/PE	3/PE	3/N/PE	3/PE	3/PE	3/PE
Frequentie	Hz	50/60	50	50	50	50	50	50	50	50/60
Werkwijze Eenkring		X	X			X		X	X	X
Werkwijze Tweekring				X	X		X			
Werkingsgebied										
Temperatuurinstelbereik	°C	35-85	35-85	35-85	35-85	35-85	35-85	35-85	35-85	35-85
Max. toegelaten druk	MPa	1,0	1,0	1,0	1,0	1,0	1,0	1,0	1,0	1,0
Minimumdiameter boiler	mm	450	450	550	550	450	550	450	450	550
Minimuminhoud boiler	l	200	200	300	300	200	300	200	200	300
Uitvoeringen										
Beschermingsgraad (IP)		IP24	IP24	IP24	IP24	IP24	IP24	IP24	IP24	IP24
Afmetingen										
Flensbuitendiameter	mm	180	180	280	280	280	280	280	280	280
Dompeldiepte	mm	325	325	450	450	325	450	325	325	450
Aanzetkoppel	Nm	55	55	80	80	80	80	80	80	80
Gewichten										
Gewicht	kg	12	12	12	12	12	13	14	14	15

ЭКСПЛУАТАЦИЯ

1.	Общие указания	44
1.1	Указания по технике безопасности	44
1.2	Другие обозначения в данной документации	45
1.3	Единицы измерения	45
2.	Техника безопасности	45
2.1	Использование по назначению	45
2.2	Общие указания по технике безопасности	45
2.3	Знак технического контроля	45
3.	Описание устройства	46
4.	Настройки	46
4.1	Температура	46
4.2	Быстрый нагрев при работе в двухконтурном режиме	46
5.	Чистка, уход и техническое обслуживание	46
6.	Устранение неисправностей	46

МОНТАЖ

7.	Техника безопасности	47
7.1	Общие указания по технике безопасности	47
7.2	Предписания, стандарты и положения	47
7.3	Подключение воды и установка предохранительного узла	47
8.	Описание устройства	47
8.1	Комплект поставки	47
8.2	Принадлежности	47
9.	Монтаж	47
9.1	Электрическое подключение	48
10.	Ввод в эксплуатацию	48
10.1	Первый ввод в эксплуатацию	48
10.2	Повторный ввод в эксплуатацию	48
11.	Настройки	49
11.1	Температура	49
11.2	Ограничитель температуры	49
12.	Устранение неисправностей	49
13.	Техобслуживание	50
13.1	Проверка предохранительного комплекта	50
13.2	Удаление накипи с фланца с ТЭНом	50
13.3	Замена нагревательных элементов и защитной трубки	50
14.	Технические характеристики	50
14.1	Размеры, глубина погружения и подключения	50
14.2	Электрические схемы и соединения	51
14.3	Технические характеристики	54

ГАРАНТИЯ**ЗАЩИТА ОКРУЖАЮЩЕЙ СРЕДЫ И УТИЛИЗАЦИЯ****ЭКСПЛУАТАЦИЯ****1. Общие указания**

Глава «Эксплуатация» предназначена для пользователя и специалиста.

Глава «Монтаж» предназначена для специалиста.

**Указание**

Перед началом эксплуатации следует внимательно прочитать данное руководство и сохранить его. При необходимости передать настоящее руководство следующему пользователю.

1.1 Указания по технике безопасности**1.1.1 Структура указаний по технике безопасности****СИГНАЛЬНОЕ СЛОВО Вид опасности**

Здесь приведены возможные последствия несоблюдения указания по технике безопасности.

► Здесь приведены мероприятия по предотвращению опасности.

1.1.2 Символы, вид опасности

Символ	Вид опасности
	Травма
	Поражение электрическим током
	Ожог (ожог, обваривание)

1.1.3 Сигнальные слова

СИГНАЛЬНОЕ СЛОВО	Значение
ОПАСНОСТЬ	Указания, несоблюдение которых приводит к серьезным травмам или к смертельному исходу.
ПРЕДУПРЕЖДЕНИЕ	Указания, несоблюдение которых может привести к серьезным травмам или к смертельному исходу.
ОСТОРОЖНО	Указания, несоблюдение которых может привести к травмам средней тяжести или к легким травмам.

1.2 Другие обозначения в данной документации



Указание

Общие указания обозначены приведенным рядом с ними символом.

- ▶ Следует внимательно прочитать тексты указаний.

Символ	Значение
	Материальный ущерб (повреждение оборудования, косвенный ущерб и ущерб для окружающей среды)
	Утилизация устройства

- ▶ Этот символ указывает на необходимость выполнения определенных действий. Описание необходимых действий приведено шаг за шагом.

1.3 Единицы измерения



Указание

Если не указано иное, все размеры приведены в миллиметрах.

2. Техника безопасности

2.1 Использование по назначению

Прибор предназначен для монтажа в емкость закрытой системы отопления или нагревателя водопроводной воды.

Прибор предназначен для бытового использования. Для его безопасного обслуживания пользователю не требуется проходить инструктаж. Возможно использование прибора не только в быту, но и, например, на малых предприятиях, при условии соблюдения тех же условий эксплуатации.

Любое иное или не указанное в настоящем руководстве использование данного устройства считается использованием не по назначению. Использование по назначению подразумевает также соблюдение настоящего руководства, а также руководств к используемым комплектующим.

Использованием не по назначению считается также использование прибора для нагрева любых других жидкостей кроме воды, а также нагрев воды с добавлением химикалий, например, рассола.

2.2 Общие указания по технике безопасности



ПРЕДУПРЕЖДЕНИЕ поражение электрическим током

Запрещено попадание на прибор брызг воды или других жидкостей.



ПРЕДУПРЕЖДЕНИЕ ожог

При температуре воды на выходе выше 43 °C существует опасность обваривания.



ПРЕДУПРЕЖДЕНИЕ Травма

Детям старше 8 лет а также лицам с ограниченными физическими, сенсорными и умственными способностями, не имеющим опыта и не владеющим информацией о приборе, разрешено использовать прибор только под присмотром других лиц или после соответствующего инструктажа о правилах безопасного пользования и потенциальной опасности в случае несоблюдения этих правил. Не допускать шалостей детей с прибором. Дети могут выполнять чистку прибора и те виды технического обслуживания, которые обычно производятся пользователем, только под присмотром взрослых.



Материальный ущерб

Из прибора может капать конденсационная вода.
▶ Не складывать никаких предметов под прибором.



Указание

Прибор находится под давлением.

Во время нагрева излишки воды, образующиеся при тепловом расширении, капаят из предохранительного клапана.

- ▶ Если по окончании нагрева вода по-прежнему подкапывает, необходимо сообщить об этом специалисту.

2.3 Знак технического контроля

См. заводскую табличку с паспортными данными на приборе.



Евразийское соответствие

Данный прибор соответствует требованиям безопасности технического регламента Таможенного союза и прошел соответствующие процедуры подтверждения соответствия.

3. Описание устройства

Прибор представляет собой электрический нагреватель водопроводной воды и воды системы отопления. В зависимости от типа прибора задавать температуру с помощью регулятора может сам пользователь или специалист. По достижении установленной температуры прибор выключается, а при необходимости вновь автоматически включается в период действия низких тарифов / разрешенный период в одноконтурном или двухконтурном режиме.

Прибор защищен от замерзания также при установке регулятора температуры на «холодно», но для этого он должен быть подключен к сети электропитания. Прибор своевременно включается и нагревает воду. Прибор не защищает от замерзания арматуру и водопроводную линию.

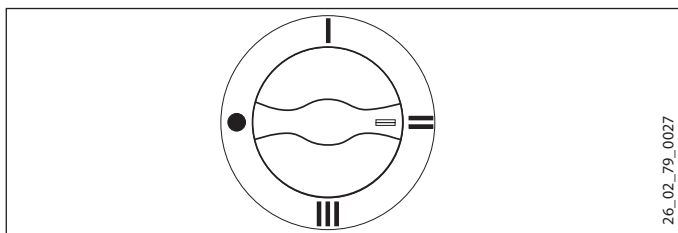
4. Настройки

4.1 Температура

Модель прибора с регулятором температуры снаружи

Регулировка температуры является бесступенчатой. Прибор поставляется с заданным ограничением температуры. Ограничение может быть снято специалистом (см. главу «Монтаж / настройки»).

Нагрев воды прекращается при установке регулятора температуры в положение «холодно».



- холодно
- I низкая температура, 35 °C
- II рекомендованное энергосберегающее положение, незначительное образование накипи, 60 °C
- III максимальная температура, 85 °C

Температура может отклоняться от заданного значения, что обусловлено свойствами системы.

Модель прибора с регулятором температуры в распределительном отсеке

Температуру может плавно отрегулировать специалист (см. главу «Установка / Настройки»).

Заводская настройка: 60 °C.

4.2 Быстрый нагрев при работе в двухконтурном режиме

На моделях приборов с двухконтурным режимом специалист может установить кнопку для дистанционного управления быстрым нагревом. Его можно включать по необходимости. При достижении заданной температуры ускоренный нагрев выключается и больше не включается.

5. Чистка, уход и техническое обслуживание

- ▶ Безопасность электрической части должен регулярно проверять специалист.

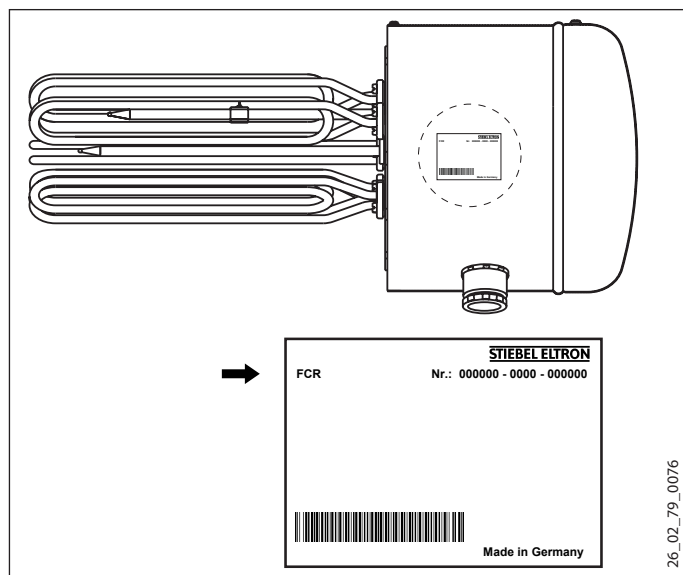
Образование накипи

- ▶ Практически любая вода при высоких температурах дает известковый осадок. Накипь осаждается в приборе и влияет на работоспособность и срок службы прибора. Поэтому нагревательные элементы необходимо время от времени очищать от накипи. О времени очередного техобслуживания сообщит специалист, знающий качество местной воды.
- ▶ Необходимо периодически проверять арматуру. Известковые отложения на сливной арматуре можно удалить с помощью имеющихся в продаже средств для удаления накипи.
- ▶ Чтобы предотвратить заедание предохранительного клапана, его необходимо регулярно приводить в действие.

6. Устранение неисправностей

Неисправность	Причина	Способ устранения
Вода не нагревается.	Отсутствует напряжение.	Проверить предохранители домашней электрической сети.
	Неправильно установлена температура.	Проверить настройку температуры.
Слабый расход.	Загрязнен или заиловался регулятор струи в смесителе или душевая лейка.	Очистить регулятор струи или душевую лейку или удалить с них накипь.
По завершении нагрева из предохранительного комплекта капает вода.	Загрязнено седло клапана.	Обесточить прибор и стравить давление. Необходимо пригласить специалиста.

Если невозможно устранить эту неисправность самостоятельно, следует пригласить специалиста. Чтобы мастер смог оперативно помочь, необходимо сообщить ему номер прибора, указанный на заводской табличке (№ 000000-0000-000000):



МОНТАЖ

7. Техника безопасности

Монтаж, запуск, а также техобслуживание и ремонт устройства должны производиться только квалифицированным специалистом.

7.1 Общие указания по технике безопасности

Безупречная работа прибора и безопасность эксплуатации гарантируются только при использовании соответствующих комплектующих и оригинальных запчастей.

7.2 Предписания, стандарты и положения



Указание

Необходимо соблюдать все общегосударственные и региональные предписания и положения.

7.3 Подключение воды и установка предохранительного узла



Указание

Все работы по подключению воды и монтажу прибора необходимо производить в соответствии с инструкцией.

Трубы подачи и отвода воды, подключаемые к емкости, должны быть из металла. Остальные металлические части емкости, контактирующие с водой, должны иметь постоянное и надежное соединение с защитным проводом.

Нельзя превышать макс. допустимое давление (см. главу «Технические характеристики / Таблица параметров» и «Технические характеристики резервуара»).

- ▶ Установить предохранительный клапан сертифицированной конструкции в трубопровод подачи холодной воды. В зависимости от статического давления может дополнительно потребоваться установка редуционного клапана.
- ▶ Размеры отводной трубы подобрать таким образом, чтобы вода при полностью открытом предохранительном клапане вытекала беспрепятственно.
- ▶ Продувочную линию предохранительного узла монтировать в незамерзающем помещении, с постоянным уклоном вниз.
- ▶ Продувочное отверстие предохранительного клапана должно оставаться открытым в атмосфере.

8. Описание устройства

8.1 Комплект поставки

В комплект поставки прибора входят:

- Кабельные вводы (в зависимости от типа прибора поставляются россыпью)
- Крепежные винты, гофрированные шайбы

8.2 Принадлежности

Необходимые принадлежности

С учетом статического давления может потребоваться установка предохранительных узлов и редуционных клапанов. Предохранительные узлы сертифицированной конструкции защищают прибор от недопустимых превышений давления.

Дополнительные принадлежности

В качестве принадлежности предлагается контрфланец.

9. Монтаж



Указание

Для установки прибора емкость должна быть оснащена контрфланцем (см. главу «Описание прибора / Принадлежности»).



Указание

В избежание чрезмерно высоких температур внутри распределительного отсека его теплоизоляция запрещена. Отверстие для конденсата в распределительном отсеке фланца при теплоизоляции емкости должно оставаться открытым, чтобы образующаяся влага могла беспрепятственно вытекать.

- ▶ При монтаже следует соблюдать необходимые моменты затяжки (см. главу «Технические характеристики / Таблица параметров»).
- ▶ Прибор разрешается устанавливать только горизонтально, кабельными вводами вниз.
- ▶ При монтаже прибора проверить параллельность установки нагревательных элементов и защитной трубки. Для этого следует пользоваться винтами, входящими в комплект поставки. При необходимости элементы выровнять дополнительно.

9.1 Электрическое подключение



ПРЕДУПРЕЖДЕНИЕ поражение электрическим током

Все работы по электрическому подключению и монтажу необходимо производить в соответствии с инструкцией.



ПРЕДУПРЕЖДЕНИЕ поражение электрическим током

Разрешено только неразъемное подключение к электросети. Прибор должен отключаться от сети с размыканием всех контактов не менее 3 мм на всех полюсах.



ПРЕДУПРЕЖДЕНИЕ поражение электрическим током

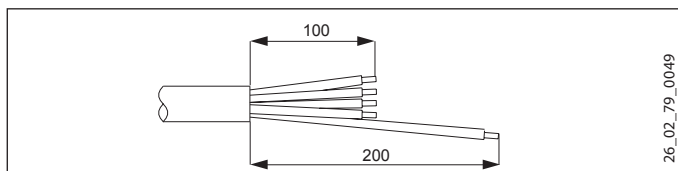
Проверить подключение прибора к защитному проводу.



Материальный ущерб

Следует соблюдать данные на заводской табличке. Напряжение сети должно совпадать с указанным на табличке.

- ▶ При необходимости снять ручку регулятора температуры.
- ▶ Вывинтить винты в нижней части крышки распределительного отсека и снять крышку.



- ▶ Выбрать сечение провода в соответствии с мощностью прибора. Подготовить соединительные кабели, учитывая при этом, что защитный провод должен быть длиннее остальных проводов.
- ▶ Пропустить соединительные кабели через кабельный ввод в распределительный отсек.
- ▶ Подключить нужную мощность в соответствии со схемами соединений (см. главу «Технические характеристики / Электрические схемы и соединения»).
- ▶ Установить крышку распределительного отсека.
- ▶ При необходимости установить ручку регулятора температуры.
- ▶ Модель прибора с двухконтурным режимом: Пометить шариковой ручкой выбранную мощность подключения и напряжение на заводской табличке.



Материальный ущерб

Контакты для защиты терморегулятора или предохранительных ограничителей температуры установить за пределами распределительного отсека фланца с ТЭНом. Контакты должны включаться независимо друг от друга, соответственно регулятором температуры или защитным ограничителем температуры (см. главу «Технические характеристики / Электрические схемы и соединения»).

При эксплуатации прибора с системой управления от энергопоставляющего предприятия контакт для подключения к сети данного предприятия следует установить между контакторами или перед контактором

Необходимая разрывная мощность контакторов: Расчет выполняется согласно присоединяемой мощности (см. главу «Технические характеристики / Таблица параметров») для $I_e / AC-1 / 70^\circ C$ (термический установившийся ток при омической нагрузке и температуре окружающей среды до $70^\circ C$)

- ▶ Контакторы следует подписать согласно их функции.
- ▶ При необходимости также следует подписать запитанные снаружи токоведущие части в распределительном отсеке.
- ▶ После подключения проверить бесперебойную работу контакторов.

10. Ввод в эксплуатацию

10.1 Первый ввод в эксплуатацию

- ▶ Заполнить установку водой.



Материальный ущерб

При сухом ходе регулятор температуры выходит из строя и подлежит замене. Необходимо сбросить настройки защитного регулятора температуры.



Материальный ущерб

Если в этой же емкости установлен теплообменник, необходимо ограничить его максимальную температуру до максимальной температуры фланца с ТЭНом. Это предотвратит срабатывание ограничителя температуры фланца с ТЭНом.

Передача устройства

- ▶ Объяснить пользователю принцип работы прибора и ознакомить его с правилами использования прибора.
- ▶ Указать пользователю на возможные опасности.
- ▶ Передать данное руководство.

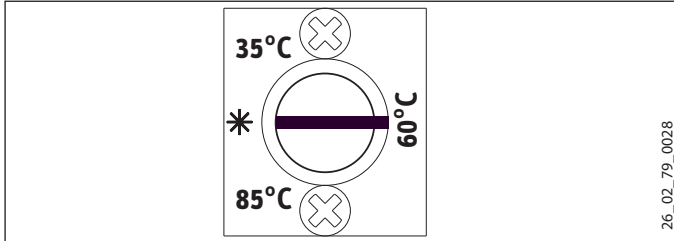
10.2 Повторный ввод в эксплуатацию

См. главу «Первый ввод в эксплуатацию».

11. Настройки

11.1 Температура

Модель прибора с регулятором температуры в распределительном отсеке



- ▶ Регулировка температуры производится бесступенчато.
- ▶ Заводская настройка 60 °С (при этой настройке ручка регулятора температуры фиксируется)

11.2 Ограничитель температуры

Модель прибора с регулятором температуры снаружи

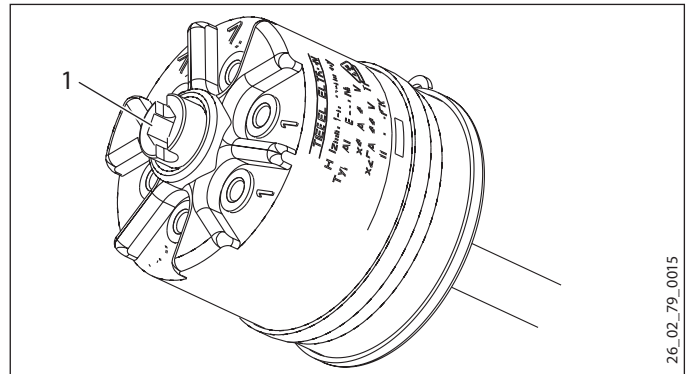
Ограничитель температуры устанавливается под ручкой регулятора температуры.

Заводская настройка: 60 °С.

- ▶ Установить ручку регулятора температуры на «холодно» и отсоединить прибор от сети электропитания.
- ▶ Снять ручку регулятора температуры и крышку распределительного отсека.
- ▶ Выкрутить снаружи оба винта и снять регулятор температуры по направлению вниз.
- ▶ При снятии ограничительного диска с оси регулятора температуры возможна установка максимальной температуры.
- ▶ Закрепить регулятор винтами, установить ручку регулятора температуры и крышку распределительного отсека.

12. Устранение неисправностей

Неисправность	Причина	Способ устранения
Вода не нагревается.	Предохранительный ограничитель температуры сработал по причине неисправности регулятора.	Заменить регулятор температуры и нажать ручку сброса защитного ограничителя температуры.
	Предохранительный ограничитель температуры сработал из-за температуры ниже -15 °С.	Нажать ручку сброса.
	Неисправен нагревательный элемент.	Заменить нагревательный элемент или ланец с ТЭНом.
	Защитный ограничитель температуры сработал из-за очень высокой температуры теплообменника в этой же емкости.	Ограничить максимальную температуру теплообменника.
Предохранительный клапан капает при выключенном режиме нагрева.	Загрязнено седло клапана.	Очистить седло клапана.



1 Ручка сброса предохранительного ограничителя температуры

13. Техобслуживание



ПРЕДУПРЕЖДЕНИЕ поражение электрическим током

При любых работах необходимо полное отключение прибора от сети.

13.1 Проверка предохранительного комплекта

- ▶ Следует регулярно производить проверку предохранительного комплекта.

13.2 Удаление накипи с фланца с ТЭНом

- ▶ Удаляйте накипь с фланца с ТЭНом только после его демонтажа.

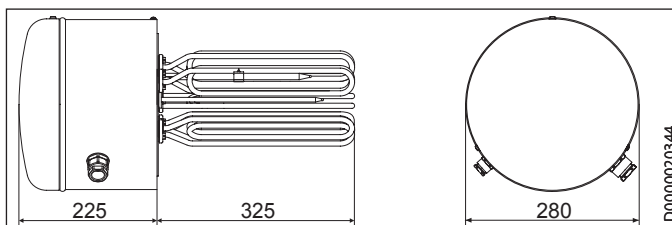
13.3 Замена нагревательных элементов и защитной трубки

- ▶ При монтаже нагревательного элемента или защитной трубки необходимо обеспечить электрическую изоляцию деталей от фланца.

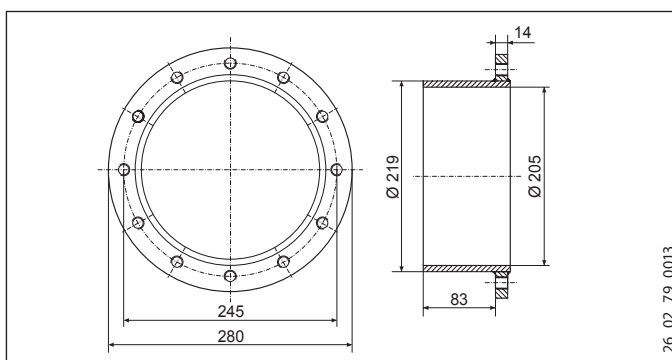
14. Технические характеристики

14.1 Размеры, глубина погружения и подключения

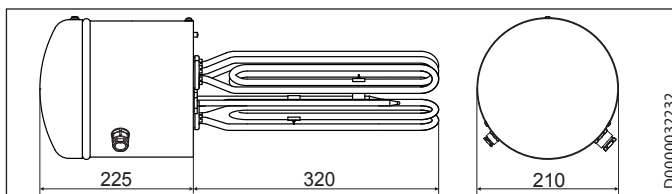
FCR 28



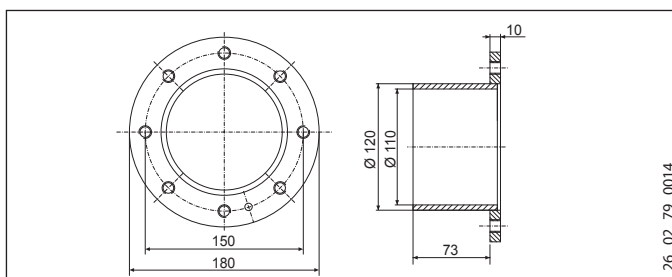
Контрфланец FCR 28



FCR 18



Контрфланец FCR 18



14.2 Электрические схемы и соединения

14.2.1 Одноконтурный режим

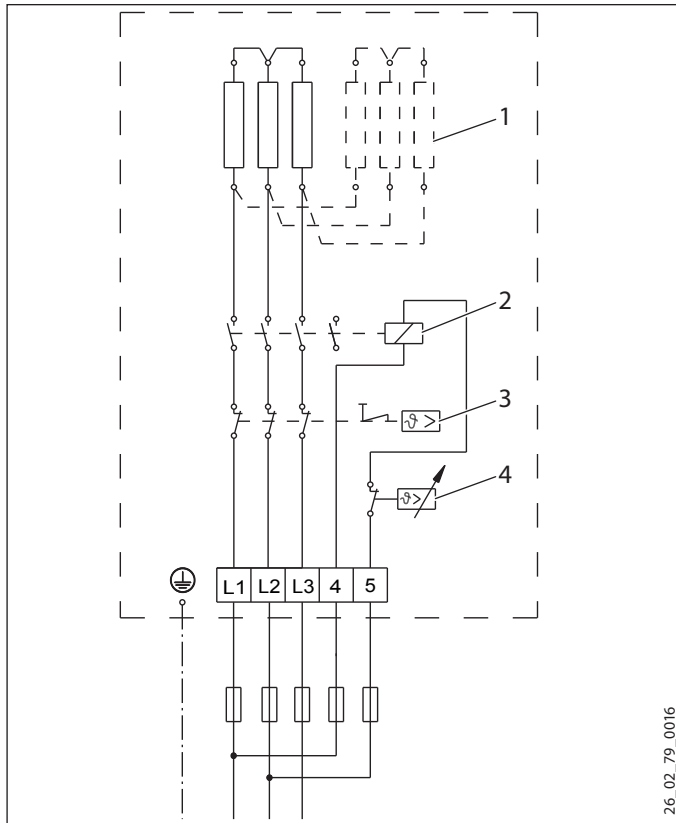
FCR 28/270 FCR 28/120, номер для заказа 000694

FCR 28/180 Si, номер для заказа 000695

FSR 18/60, номер для заказа 000691

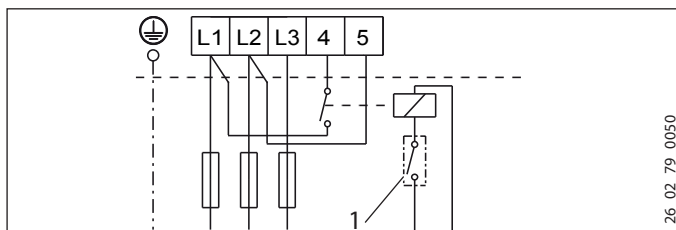
FSR 18/90, номер для заказа 000692

6, 9, 12, 18 кВт, 3/PE ~ 400 В



- 1 Нагревательный элемент
6 кВт присоединяемая мощность: 3 x 2 кВт
9 кВт присоединяемая мощность: 3 x 3 кВт
12 кВт присоединяемая мощность: 6 x 2 кВт
18 кВт присоединяемая мощность: 6 x 3 кВт
- 2 Контакттор
- 3 Предохранительный ограничитель температуры
- 4 Регулятор температуры

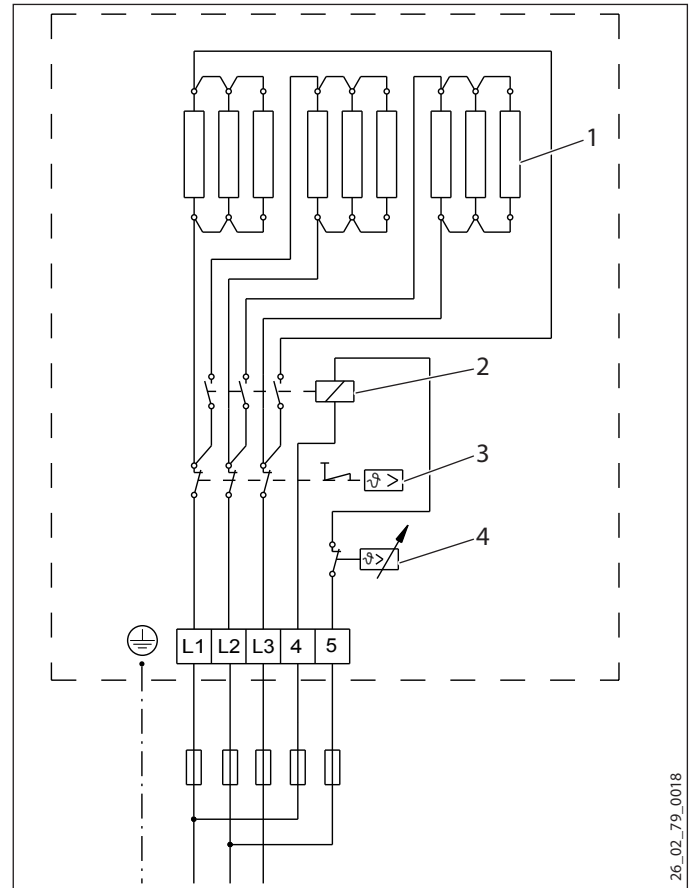
Пример подключения: одноконтурный режим, с контактом для подключения к сети энергоснабжающего предприятия



- 1 Контакт для подключения с сети энергоснабжающего предприятия, устанавливается специалистом

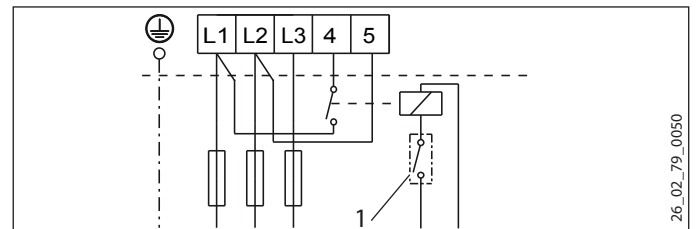
FCR 28/270, номер для заказа 000696

27 кВт, 3/PE ~ 400 В



- 1 Нагревательный элемент 3 кВт
- 2 Контакттор
- 3 Предохранительный ограничитель температуры
- 4 Регулятор температуры

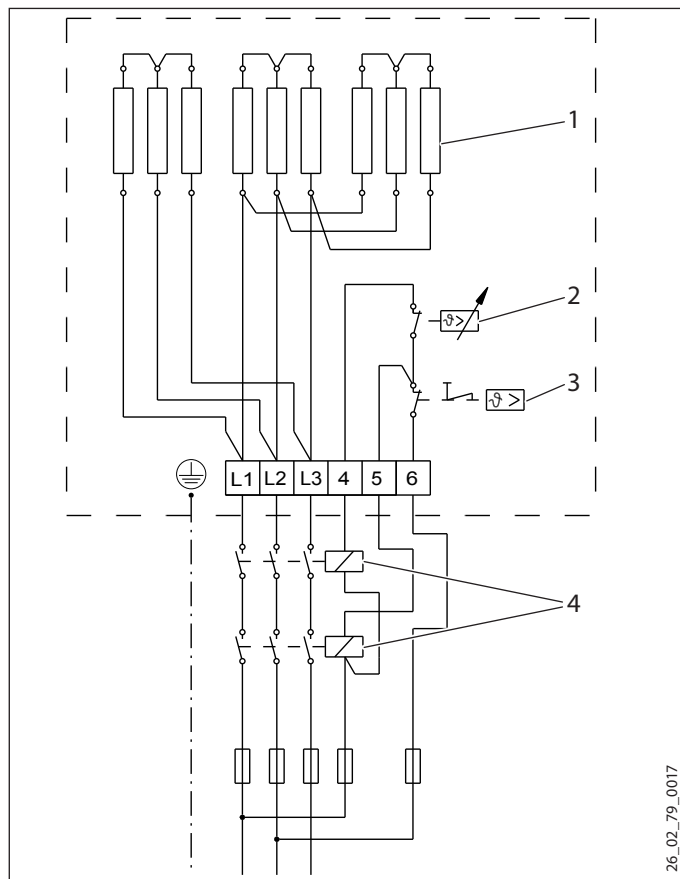
Пример подключения: одноконтурный режим, с контактом для подключения к сети энергоснабжающего предприятия



- 1 Контакт для подключения с сети энергоснабжающего предприятия, устанавливается специалистом

FCR 28/360, номер для заказа 001502

36 кВт, 3/PE ~ 400 В



26_02_79_0017

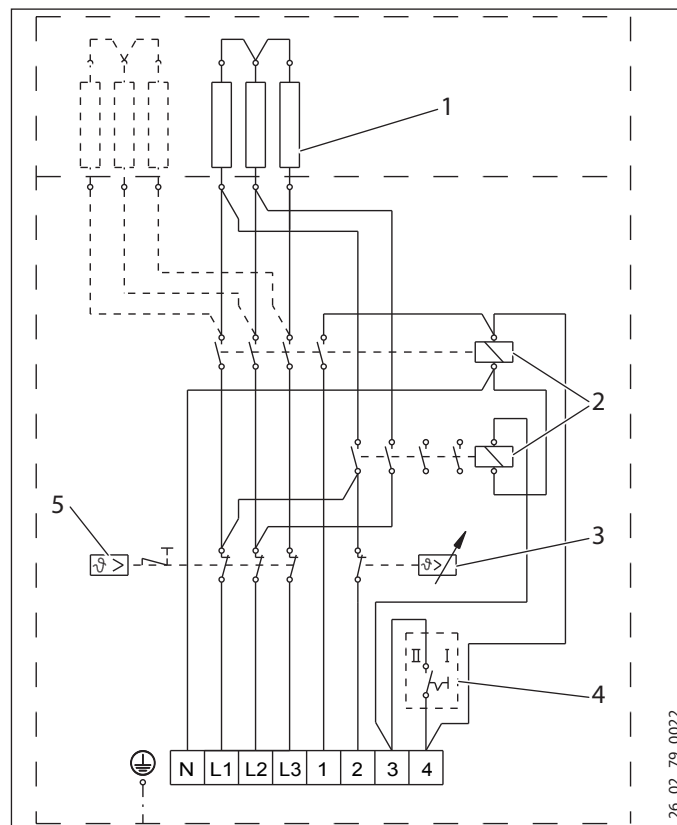
- 1 Нагревательный элемент 4 кВт
- 2 Регулятор температуры
- 3 Предохранительный ограничитель температуры
- 4 Контактор, устанавливается специалистом

14.2.2 Двух- / одноконтурный режим 3/N/PE ~ 400 В

FCR 28/120, номер для заказа 071332

FCR 28/120 CrNi, номер для заказа 234503

FCR 28/180, номер для заказа 071333



26_02_79_0022

- 1 Нагревательный элемент
12 кВт присоединяемая мощность: 3 x 4 кВт
18 кВт присоединяемая мощность: 6 x 3 кВт
- 2 Контактор
- 3 Регулятор температуры
- 4 Переключатель мощности I / II
- 5 Предохранительный ограничитель температуры



Материальный ущерб

При подключении контакторов необходимо соблюдать положения главы «Монтаж / электрическое соединение».

Пример подключения: двухконтурный режим

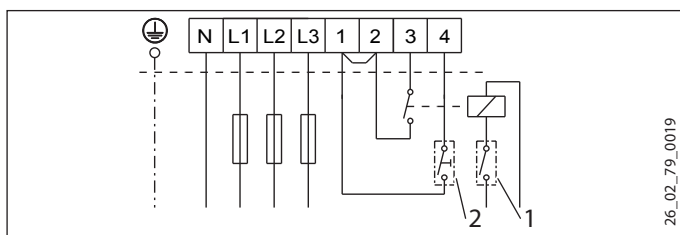
FCR 28/120, номер для заказа 071332
FCR 28/120 CrNi, номер для заказа 234503

6/12 кВт Переключатель мощности I
 12/12 кВт Переключатель мощности II

FCR 28/180, номер для заказа 071333

9/18 кВт Переключатель мощности I
 18/18 кВт Переключатель мощности II

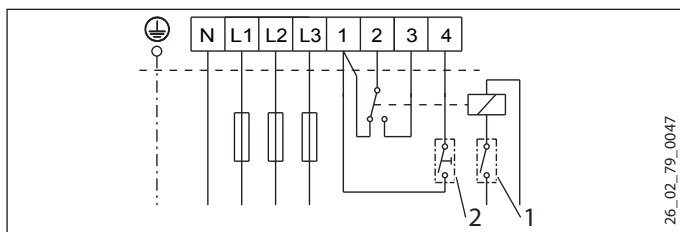
Вариант 1:



- 1 Контакт для подключения с сети энергоснабжающего предприятия, устанавливается специалистом
- 2 Кнопка для дистанционного управления быстрым нагревом, устанавливается специалистом

В период действия экономного тарифа (определяется энергоснабжающим предприятием) можно включить режим ускоренного нагрева (высокий тариф).

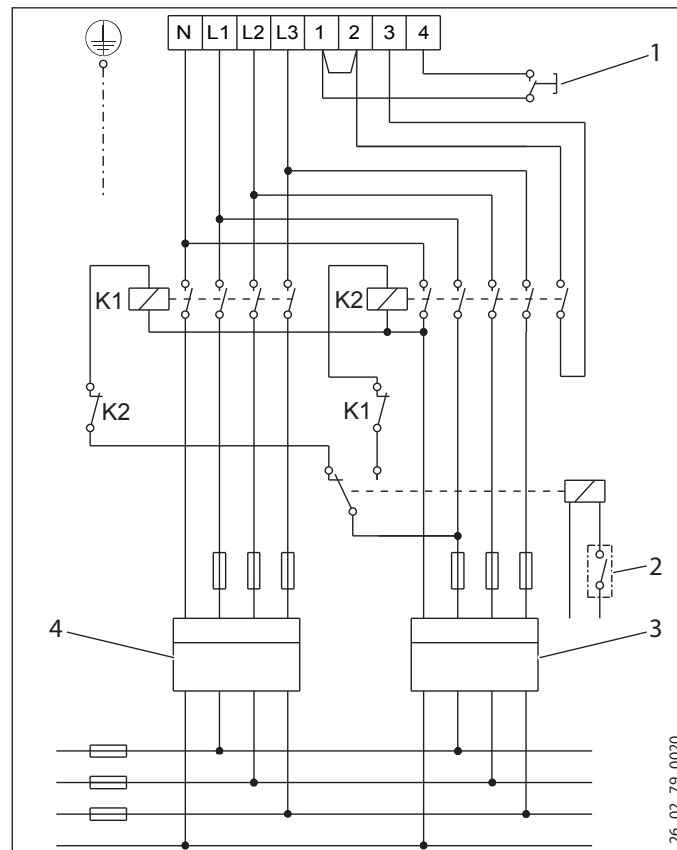
Вариант 2:



- 1 Контакт для подключения с сети энергоснабжающего предприятия, устанавливается специалистом
- 2 Кнопка для дистанционного управления быстрым нагревом, устанавливается специалистом

В период действия экономного тарифа (определяется энергоснабжающим предприятием) включить режим ускоренного нагрева (высокий тариф) можно только при установке силового выключателя в положение II.

Пример подключения: двухтарифный счетчик



- K1 Контакттор 1, устанавливается специалистом
- K2 Контакттор 2, устанавливается специалистом
- 1 Кнопка для дистанционного управления быстрым нагревом, устанавливается специалистом
- 2 Контакт для подключения с сети энергоснабжающего предприятия, устанавливается специалистом
- 3 Низкий тариф
- 4 Высокий тариф

Пример подключения: одноконтурный режим

FCR 28/120, номер для заказа 071332

FCR 28/120 CrNi, номер для заказа 234503

6 кВт Переключатель мощности I

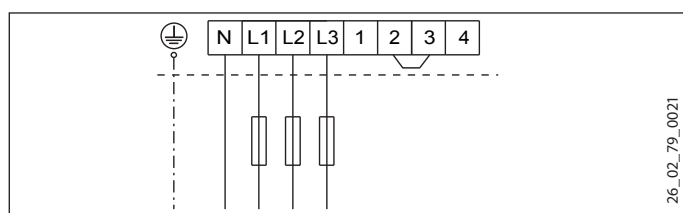
12 кВт Переключатель мощности II

FCR 28/180, номер для заказа 071333

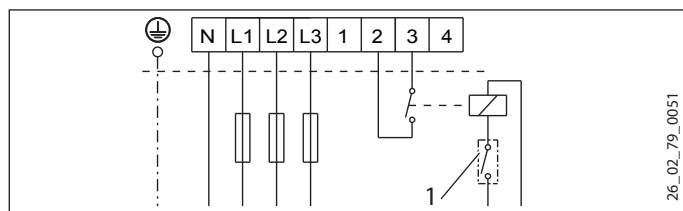
9 кВт Переключатель мощности I

18 кВт Переключатель мощности II

Без контактов для подключения к сети энергоснабжающего предприятия:



С контактом для подключения к сети энергоснабжающего предприятия:



1 Контакт для подключения с сети энергоснабжающего предприятия, устанавливается специалистом

14.3 Технические характеристики

		FCR 18/60	FCR 18/90	FCR 28/120	FCR 28/120 CrNi	FCR 28/120	FCR 28/180	FCR 28/180	FCR 28/270	FCR 28/360
		000691	000692	071332	234503	000694	071333	000695	000696	001502
Электрические характеристики										
Подключаемая мощность ~ 400 В	кВт	6	9	6/12	6/12	12	9/18	18	27	36
Номинальное напряжение	В	400	400	400	400	400	400	400	400	400
Фазы		3/PE	3/PE	3/N/PE	3/N/PE	3/PE	3/N/PE	3/PE	3/PE	3/PE
Частота	Гц	50/60	50	50	50	50	50	50	50	50/60
Одноконтурный режим		X	X			X		X	X	X
Двухконтурный режим				X	X		X			
Пределы рабочего диапазона										
Диапазон регулировки температуры	°C	35-85	35-85	35-85	35-85	35-85	35-85	35-85	35-85	35-85
Макс. допустимое давление	МПа	1,0	1,0	1,0	1,0	1,0	1,0	1,0	1,0	1,0
Минимальный диаметр резервуара	мм	450	450	550	550	450	550	450	450	550
Минимальный объем резервуара	л	200	200	300	300	200	300	200	200	300
Модификации										
Степень защиты (IP)		IP24	IP24	IP24	IP24	IP24	IP24	IP24	IP24	IP24
Размеры										
Наружный диаметр фланца	мм	180	180	280	280	280	280	280	280	280
Глубина погружения	мм	325	325	450	450	325	450	325	325	450
Момент затяжки	Н*м	55	55	80	80	80	80	80	80	80
Показатели веса										
Вес	кг	12	12	12	12	12	13	14	14	15

Гарантия

Приборы, приобретенные за пределами Германии, не подпадают под условия гарантии немецких компаний. К тому же в странах, где продажу нашей продукции осуществляет одна из наших дочерних компаний, гарантия предоставляется исключительно этой дочерней компанией. Такая гарантия предоставляется только в случае, если дочерней компанией изданы собственные условия гарантии. За пределами этих условий никакая гарантия не предоставляется.

На приборы, приобретенные в странах, где ни одна из наших дочерних компаний не осуществляет продажу нашей продукции, никакие гарантии не распространяются. Это не затрагивает гарантий, которые могут предоставляться импортером.

Защита окружающей среды и утилизация

Внесите свой вклад в охрану окружающей среды. Утилизацию использованных материалов следует производить в соответствии с национальными нормами.

KEZELÉS

1.	Általános tudnivalók	56
1.1	Biztonsági tudnivalók	56
1.2	A dokumentumban használt egyéb jelölések	57
1.3	Mértékegységek	57
2.	Biztonság	57
2.1	Rendeltetésszerű használat	57
2.2	Általános biztonsági utasítások	57
2.3	Vizsgálati jelölés	57
3.	A készülék leírása	57
4.	Beállítások	58
4.1	Hőmérséklet	58
4.2	Gyorsfűtés kétkörös üzemben	58
5.	Tisztítás, ápolás és karbantartás	58
6.	Hibaelhárítás	58

TELEPÍTÉS

7.	Biztonság	59
7.1	Általános biztonsági utasítások	59
7.2	Előírások, szabványok és rendelkezések	59
7.3	Vízcsatlakozó és biztonsági szerelvény	59
8.	A készülék leírása	59
8.1	Készülékkel szállított tartozékok	59
8.2	Tartozékok	59
9.	Beszereles	59
9.1	Elektromos csatlakozás	60
10.	Üzembe helyezés	60
10.1	Első üzembe helyezés	60
10.2	Újbóli üzembe helyezés	60
11.	Beállítások	61
11.1	Hőmérséklet	61
11.2	A hőmérséklet-beállítás korlátozása	61
12.	Üzemzavar-elhárítás	61
13.	Karbantartás	61
13.1	Biztonsági szerelvény ellenőrzése	61
13.2	A fűtőkarima vízkötelenítését	61
13.3	A fűtőttest és a védőcső cseréje	61
14.	Műszaki adatok	62
14.1	Méretetek, bemelegítési mélységek és csatlakozások	62
14.2	Elektromos kapcsolási rajzok és csatlakozások	62
14.3	Műszaki adatok	66

GARANCIA

KÖRNYEZETVÉDELMEK ÉS ÚJRAHASZNOSÍTÁS

KEZELÉS

1. Általános tudnivalók

A „Kezelés“ c. fejezet felhasználók és szakemberek számára készült.

A „Telepítés“ c. fejezet szakemberek számára szükséges információkat tartalmaz.



Megjegyzés

Az útmutatót figyelmesen olvassa el használat előtt, és őrizze meg.
Ha a készüléket továbbadja, az útmutatót is adja át a következő felhasználónak.

1.1 Biztonsági tudnivalók

1.1.1 A biztonsági utasítások felépítése



JELZŐSZÓ A veszély jellege

Itt a biztonsági utasítások figyelmen kívül hagyásából adódó esetleges következmények találhatóak.

► Itt a veszély elhárításához szükséges intézkedések találhatóak.

1.1.2 Szimbólumok, a veszély jellege

Szimbólum	A veszély jellege
	Sérülés
	Áramütés
	Égési sérülés (Égési sérülés, forrázás)

1.1.3 Jelzőszavak

JELZŐSZÓ	Jelentése
VEZSÉLY	Olyan utasítások, amelyek figyelmen kívül hagyása súlyos sérüléseket vagy halált okoz.
FIGYELMEZTETÉS	Olyan utasítások, amelyek figyelmen kívül hagyása súlyos sérüléseket vagy halált okozhat.
VIGYÁZAT	Olyan utasítások, amelyek figyelmen kívül hagyása közepesen súlyos vagy könnyű sérüléseket okozhat.

1.2 A dokumentumban használt egyéb jelölések



Megjegyzés

Az általános tudnivalókat a mellettük lévő szimbólumok jelölik.

► Gondosan olvassa át az utasítások szövegeit.

Szimbólum	Jelentése
	Anyagi kár (a készülék sérülése, közvetett kár, környezeti kár)
	A készülék hulladékkezelése

► Ez a szimbólum mutatja meg, hogy mi a teendő. A szükséges műveleteket lépésről lépésre ismertetjük.

1.3 Mértékegységek



Megjegyzés

Egyéb utasítás híján a méretek mm-ben értendők.

2. Biztonság

2.1 Rendeltetészerű használat

A készülék zárt fűtő- vagy ivóvíz-melegítőberendezés tartályába történő beépítésre készült.

A készülék háztartási környezetben történő használatra készült. A készülék betanítás nélkül is biztonságosan használható. A készülék nem háztartási (pl. kisvállalkozási) környezetben is használható, amennyiben a felhasználás módja azonos.

Az eltérő vagy ezen túlmutató felhasználás nem rendeltetészerűnek minősül. A rendeltetészerű használathoz hozzátartozik a jelen útmutatóban, valamint az alkalmazott tartozékok útmutatóiban foglaltak betartása is.

Nem rendeltetészerű használatnak minősül a készülék alkalmazása víztől eltérő folyadékok vagy vegyi anyagokkal elegyített víz (pl. sóoldat) melegítésére.

2.2 Általános biztonsági utasítások



FIGYELMEZTETÉS Áramütés

Soha ne fröcsköljön vizet vagy más folyadékot a készülékre.



FIGYELMEZTETÉS Égési sérülés

43 °C-nál magasabb kifolyási hőmérséklet esetén fennáll a leforrázás veszélye.



FIGYELMEZTETÉS Sérülés

Ezt a készüléket a 8 éves kort betöltött gyermekek, valamint testi, érzékszervi vagy szellemi fogyatékossgal élők, nem hozzáértő és a terméket nem ismerő személyek használhatják a készüléket, amennyiben felügyelik őket, vagy a készülék biztonságos használatával kapcsolatban betanítást kaptak, és a használatból eredő veszélyeket megértették. Gyermekek nem játszhatnak a készülékkel. Gyermekek nem végezhetnek a készülék tisztítását és felhasználói karbantartását felügyelet nélkül.



Anyagi kár

A készülékről kondenzvíz csepeghet le.

► Ne tároljon tárgyakat a készülék alatt.



Megjegyzés

A készülék nyomás alatt áll.

Felfűtés közben a tágulás révén víz csepeg a biztonsági szelepből.

► Ha felfűtés után továbbra is csepeg a víz, akkor hívjon szakembert.

2.3 Vizsgálati jelölés

Lásd a készülék típusábráját.

3. A készülék leírása

A készülék ivóvíz és fűtővíz elektromos felmelegítésére szolgál. A hőmérsékletet a készülék típusától függően a felhasználó vagy egy szakember állíthatja be a hőmérséklet-beállító gombbal. A kiválasztott hőmérséklet elérését követően a készülék lekapcsol, és egykörös üzemben, illetve a vezérelt áram tarifa/engedélyezési idő alatt kétkörös üzemben kapcsol vissza automatikusan szük-ség esetén.

Amennyiben az áramellátás biztosított, a készülék fagyvédelme 'hideg' hőmérséklet-beállítás mellett is működik. A készülék időben bekapcsol és felmelegíti a vizet. A készülék nem biztosítja a csaptelep és a vízvezeték fagyvédelmét.

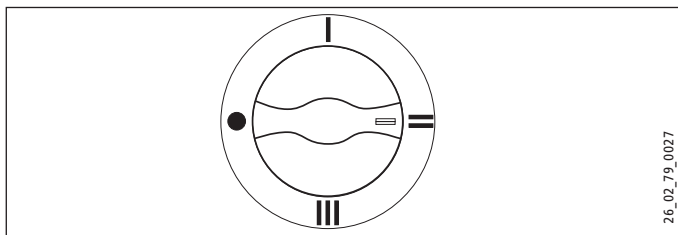
4. Beállítások

4.1 Hőmérséklet

A készülék külsején található hőmérséklet-beállító gombbal ellátott készüléktípus

A hőmérséklet fokozatmentesen állítható. Kiszállítási állapotban a hőmérsékletbeállítás korlátozott. A korlátozást szakember fel tudja oldani (lásd a „Telepítés / Beállítások“ c. fejezetet).

A beállító gomb „hideg“-re való állításával megszakítható a felfűtés.



- hideg
- I alacsony hőmérsékletérték, 35 °C
- II javasolt energiatakarékos beállítás, alacsony vízkőképződés, 60 °C
- III maximális hőmérsékletérték, 85 °C

A rendszer jellegéből adódóan a hőmérséklet eltérhet a beállított értéktől.

A csatlakozószekrényben található hőmérséklet-beállító gombbal ellátott készüléktípus

A hőmérsékletet szakember tudja fokozatmentesen beállítani (lásd a „Telepítés / Beállítások“ c. fejezetet).

Gyári beállítás: 60 °C

4.2 Gyorsfűtés kétkörös üzemben

Kétkörös üzemű készüléktípusoknál a szakember egy nyomógombot szerelhet fel a gyorsfűtés távirányításához. Szükség esetén ezt a felhasználó bekapcsolhatja. A beállított hőmérséklet elérésekor a gyorsfűtés kikapcsol, és nem kapcsol be többé.

5. Tisztítás, ápolás és karbantartás

- ▶ A készülék villamos- és érintésvédelmi biztonságát rendszeresen ellenőriztesse le egy megfelelő szakemberrel.

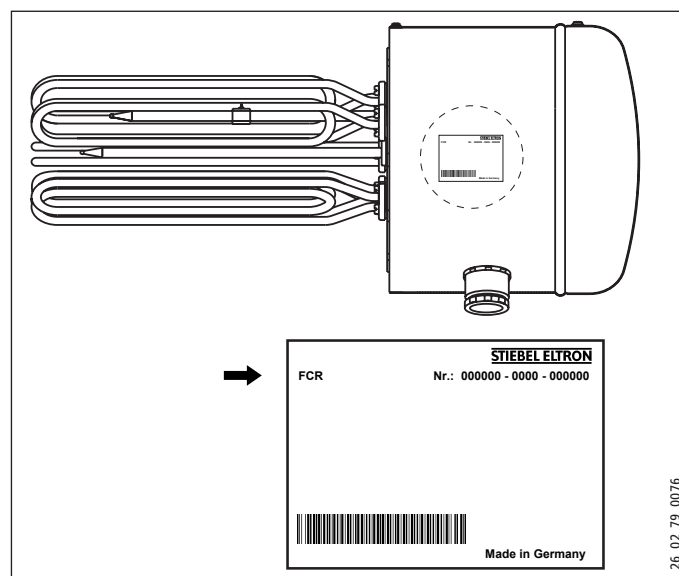
Vízkőlerakódás

- ▶ Magas hőmérsékleten majdnem minden vízből rakódik le a vízkő. A készülékben vízkő rakódik le, amely befolyásolja annak működését és élettartamát. Ezért időről időre el kell végezni a fűtőbetét vízkőtelenítését. A helyi vízminőséget jól ismerő szakember meg tudja mondani a következő karbantartás időpontját.
- ▶ Rendszeresen ellenőrizze a csaptelepeket. A csaptelepek kifolyócsövein lerakódott vízkő kereskedelmi forgalomban kapható vízkőoldóval eltávolítható.
- ▶ Rendszeresen működtesse a biztonsági szelepet; így elkerülhető a szelep pl. vízkő lerakódás okozta megszorulása.

6. Hibaelhárítás

Üzemzavar	Ok	Elhárítás
A víz nem melegszik fel.	Nincs tápfeszültség.	Ellenőrizze a biztosítékokat az épület elektromos elosztójában.
	Rosszul van beállítva a hőmérséklet.	Ellenőrizze a hőmérséklet-beállítást.
Kevés az átfolyó vízmennyiség.	A csaptelepek vízszűrő-szabályozói (perlátorok) vagy a zuhanyfej elszennyeződtek vagy elvízkövesedtek.	Tisztítsa meg vagy vízkőmentesítse a vízszűrő-szabályozót (perlátor) vagy a zuhanyfejet.
A felfűtés befejezte után víz csepeg a biztonsági szerelvényből.	A szelepelemek elszennyeződtek.	Feszültség- és nyomásmentesítse a készüléket. Hívjon szakembert.

Ha az okot nem tudja elhárítani, akkor forduljon szakemberhez. A hatékonyabb és gyorsabb segítség érdekében diktálja le neki a típustáblán látható számot (Nr. 000000-0000-000000).



TELEPÍTÉS

7. Biztonság

A készülék telepítését, üzembe helyezését, illetve karbantartását és javítását csak szakember végezheti.

7.1 Általános biztonsági utasítások

A kifogástalan működést és az üzembiztonságot csak abban az esetben garantáljuk, ha a készülékhez való eredeti tartozékokat és eredeti pótalkatrészeket használják.

7.2 Előírások, szabványok és rendelkezések



Megjegyzés

Tartson be minden nemzeti és helyi előírást, illetve rendelkezést.

7.3 Vízcsatlakozó és biztonsági szerelvény



Megjegyzés

Minden vízbekötési és szerelési munkát az előírásoknak megfelelően kell végezni.

A tartály vízbevezető és vízkivezető csöveinek fémből kell lenniük. A tartály egyéb olyan megérinthető alkatrészeit, amelyek vízzel érintkeznek, tartósan és megbízhatóan kell csatlakozni a védőhálózathoz.

A maximálisan megengedett nyomást nem szabad túllépni (lásd a „Műszaki adatok / Adattáblázat“ c. fejezetet és a tartály műszaki adatait).

- ▶ Szereljen be egy típusvizsgálati bizonylattal rendelkező biztonsági szelepet a bejövő hideg víz vezetékbe. Ennek során vegye figyelembe, hogy a hálózati víznyomástól függően adott esetben szükség lehet további nyomáscsökkentő szelepre.
- ▶ A lefolyócsövet úgy kell méretezni, hogy teljesen nyitott biztonsági szelep esetén a víz akadálytalanul lefolyhasson.
- ▶ A biztonsági szelep lefúvató vezetékét állandó lejtéssel, fagymentes helyiségben kell elhelyezni.
- ▶ A biztonsági szelep lefúvató nyílásának a légtér felé nyitottnak kell maradnia.

8. A készülék leírása

8.1 Készülékkel szállított tartozékok

A készülékkel leszállított tartozékok:

- Kábelátvezetés (a készülék típusától függően külön alkatrész-ként mellékelve)
- Rögzítőcsavarok, hullámos alátétek

8.2 Tartozékok

Szükséges tartozékok

A hálózati víznyomás függvényében biztonsági szerelvények és nyomáscsökkentő szelepek is kaphatók. Ezek a típusvizsgálattal rendelkező biztonsági szerelvények megvédik a készüléket a nem megengedett túlnyomással szemben.

További tartozékok

Az ellenkarima tartozékként kapható.

9. Beszerelés



Megjegyzés

A készülék beszereléséhez a tartálynak ellenkarimával kell rendelkeznie (lásd az „A készülék leírása / Tartozékok“ c. fejezetet).



Megjegyzés

A csatlakozószelekrényt nem szabad hőszigetelni, hogy nehogy túl magas hőmérséklet alakuljon ki benne. A karima-csatlakozótér kondenzvíz-nyílásának a tartály hőszigetelésekor nyitva kell maradnia, hogy a kondenzvíz akadálymentesen lecsepeghessen.

- ▶ A beszerelés során vegye figyelembe a szükséges meghúzási nyomatékokat (lásd a „Műszaki adatok / Adattáblázat“ c. fejezetet).
- ▶ A készüléket csak vízszintesen, az „Átvezetések elektromos vezetékéhez“ felirattal lefelé szabad beépíteni.
- ▶ A készüléket csak párhuzamosra beállított fűtőtestekkel és védőcsővel építse be. Használja az ehhez mellékelt csavarokat. Adott esetben igazítsa az alkatrészeket.

9.1 Elektromos csatlakozás



FIGYELMEZTETÉS Áramütés

Minden elektromos bekötési és szerelési munkát a vonatkozó előírásoknak megfelelően kell végezni.



FIGYELMEZTETÉS Áramütés

A készüléket csak fix bekötéssel szabad az elektromos hálózatra csatlakoztatni. A készülék összes érintkezőjénél legalább 3 mm leválasztási távolsággal kell biztosítani a leválasztás lehetőségét a hálózatról.



FIGYELMEZTETÉS Áramütés

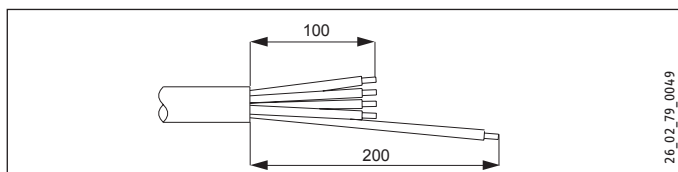
Ügyeljen arra, hogy a készülék mindenképp csatlakoztatva legyen a védőhálózatra!



Anyagi kár

Vegye figyelembe a típustáblán szereplő adatokat. A megadott feszültségnek meg kell egyeznie a hálózati feszültséggel.

- ▶ Adott esetben húzza le a hőmérséklet-beállító gombot.
- ▶ Csavarja ki alul a csatlakozószekrény fedelét rögzítő csavarokat, és vegye le a fedelet.



- ▶ A készülék teljesítményének megfelelő keresztmetszetű vezetékét használjon. Készítse elő a bekötővezetékét, és ügyeljen arra, hogy a védővezeték hosszabb legyen, mint a többi vezeték.
- ▶ Húzza át a bekötő kábelt a kábelátvezetésen keresztül a csatlakozószekrénybe.
- ▶ A villamos kapcsolási rajzok alapján csatlakoztassa a kívánt teljesítményt (lásd a „Műszaki adatok / Villamos kapcsolási rajzok és csatlakozók“ c. fejezetet).
- ▶ Szerelje fel a csatlakozószekrény fedelét.
- ▶ Adott esetben helyezze fel a hőmérséklet-beállító gombot.
- ▶ Kétkörös működésű készülék: A teljesítményfelvételi és tápfeszültség értékeket golyóstollal írja rá az adattáblára.



Anyagi kár

A fűtőkarima csatlakozóterén kívülre a hőmérséklet-szabályozók számára kontaktorokat vagy biztonsági hőmérsékletkorlátot kell beszerezni. A kontaktorokat a hőmérséklet-szabályozónak és a biztonsági hőmérsékletkorlátnak egymástól függetlenül kell kapcsolnia (lásd a „Műszaki adatok / Villamos bekötés és csatlakozók“ c. fejezetet).

Amennyiben a készülék vezérelt árammal működik, a vezérlő érintkezőt a kontaktorok közé, illetve a kontaktor elé kell beépíteni.

A kontaktorok szükséges kapcsolási teljesítménye:

A csatlakoztatott teljesítménynek megfelelő kialakítás (lásd a „Műszaki adatok / Adattáblázat“ c. fejezetet) $I_e / AC-1 / 70^\circ C$ (folyamatos fűtőáram ohmikus terhelés és $70^\circ C$ -os környezeti hőmérséklet esetén)

- ▶ A kontaktorokat lássa el funkciójuknak megfelelő feliratokkal.
- ▶ Helyezzen el feliratokat az adott esetben a csatlakozószekrény azon feszültség alatt álló alkatrészein, amelyek kívülről kapják az áramot.
- ▶ Csatlakoztatás után ellenőrizze, hogy a kontaktorok kifogástalanul működnek-e.

10. Üzembe helyezés

10.1 Első üzembe helyezés

- ▶ Töltse fel a berendezést vízzel.



Anyagi kár

Ha a készülék szárazon üzemel, akkor a hőmérséklet-szabályzó tönkremegy, és ki kell cserélni. A biztonsági hőmérséklet-szabályozót vissza kell állítani.



Anyagi kár

Ha ugyanabba a tartályba hőcserélőt is szerelnek, akkor annak a maximális hőmérsékletét a fűtőkarima maximális hőmérsékletére kell korlátozni. Ez megakadályozza, hogy a fűtőkarima hőmérsékletkorlátja kioldjon.

A készülék átadása

- ▶ Magyarozza el a felhasználónak a készülék működését és ismertesse meg vele annak használatát.
- ▶ Figyelmeztesse a felhasználót az esetleges veszélyekre.
- ▶ Adja át ezt az útmutatót.

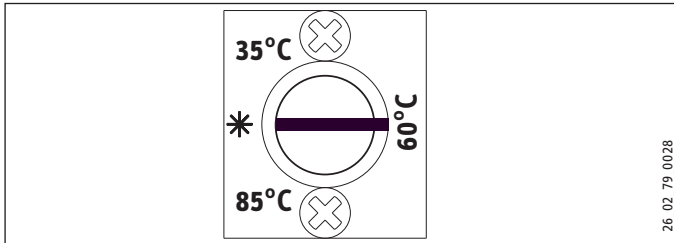
10.2 Újbóli üzembe helyezés

Lásd az „Első üzembe helyezés“ c. fejezetet.

11. Beállítások

11.1 Hőmérséklet

A csatlakozószekrényben található hőmérséklet-beállító gombbal ellátott készüléktípus



- ▶ A hőmérséklet fokozatmentesen állítható.
- ▶ Gyári beállítás 60 °C (Ennél a beállításnál a hőmérséklet-beállító gomb reteszeldődik.)

11.2 A hőmérséklet-beállítás korlátozása

A készülék külsején található hőmérséklet-beállító gombbal ellátott készüléktípus

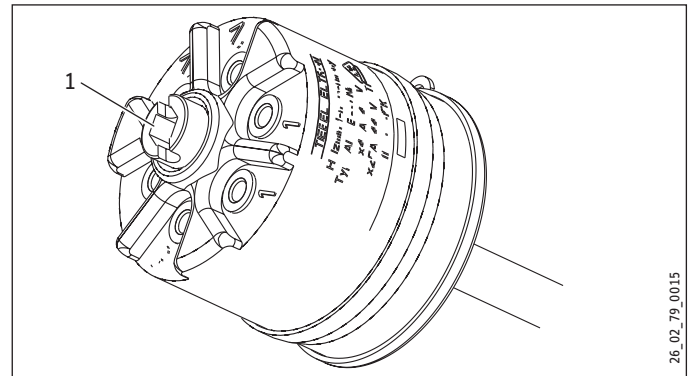
A hőmérséklet-korlátozás a hőmérséklet-beállító gomb alatt állítható be.

Gyári beállítás: 60 °C

- ▶ Fordítsa a hőmérséklet-beállító gombot „hideg” állásba, és válassza le a készüléket az elektromos hálózatról.
- ▶ Vegye le a hőmérséklet-beállító gombot és a csatlakozószekrény fedelét.
- ▶ Kívülről csavarja ki mindkét csavart, és lefelé húzza ki a hőmérséklet-szabályozót.
- ▶ A maximális hőmérséklet eléréséhez vegye le a határoló tárcsát a hőmérséklet-szabályozó tengelyéről.
- ▶ Szerelje vissza a hőmérséklet-szabályozót, majd helyezze vissza a hőmérséklet-beállító gombot, és tegye vissza a fedelet.

12. Üzemzavar-elhárítás

Üzemzavar	Ok	Elhárítás
A víz nem melegszik fel.	A biztonsági hőmérsékletkorlát működésbe lépett, mert a szabályozó meghibásodott.	Cserélje ki a hőmérséklet-szabályozót, és nyomja meg a biztonsági hőmérsékletkorlát visszaállító gombját.
	Működésbe lépett a biztonsági hőmérsékletkorlát, mert a hőmérséklet -15°C alá süllyedt.	Nyomja meg a visszaállító gombot.
	Valamelyik fűtőttest meghibásodott.	Cserélje ki a fűtőttestet ill. a fűtőkarimát.
	A biztonsági hőmérsékletkorlát kioldott, mert az ugyanabban a tartályban elhelyezett hőcserélők egyike túl magas hőmérsékletre van beállítva.	Korlátozza a hőcserélő maximális hőmérsékletét.
A biztonsági szelep csepeg a fűtés kikapcsolt állapotában.	A szelepelek elszennyeződött.	Tisztítsa meg a szelepeleket.



1 A biztonsági hőmérsékletkorlát visszaállító nyomógombja

13. Karbantartás



FIGYELMEZTETÉS Áramütés

Bármilyen munkavégzés előtt a készülék minden elektromos pólusát le kell választani a villamos hálózatról!

13.1 Biztonsági szerelvény ellenőrzése

- ▶ Rendszeresen ellenőrizze a biztonsági szerelvényt.

13.2 A fűtőkarima vízkötelenítését

- ▶ A fűtőkarima vízkötelenítését csak a leszerelés után végezze el.

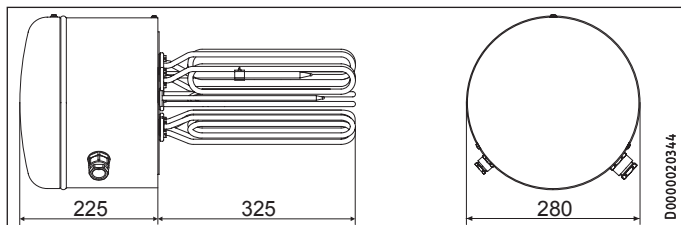
13.3 A fűtőttest és a védőcső cseréje

- ▶ A fűtőttest vagy védőcső beszerelésekor ügyeljen rá, hogy az alkatrészek villamosan elszigeteltetve legyenek a karimától.

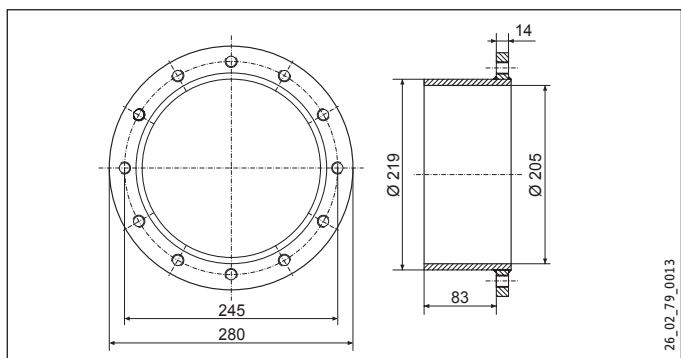
14. Műszaki adatok

14.1 Méretek, bemenítési mélységek és csatlakozások

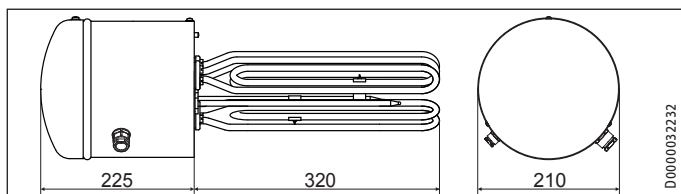
FCR 28



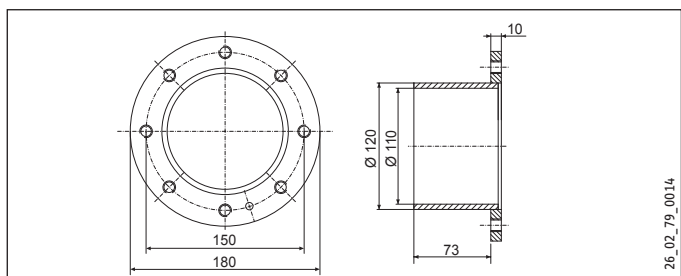
FCR 28 ellenkarima



FCR 18



FCR 18 ellenkarima



14.2 Elektromos kapcsolási rajzok és csatlakozások

14.2.1 Egykörös üzem

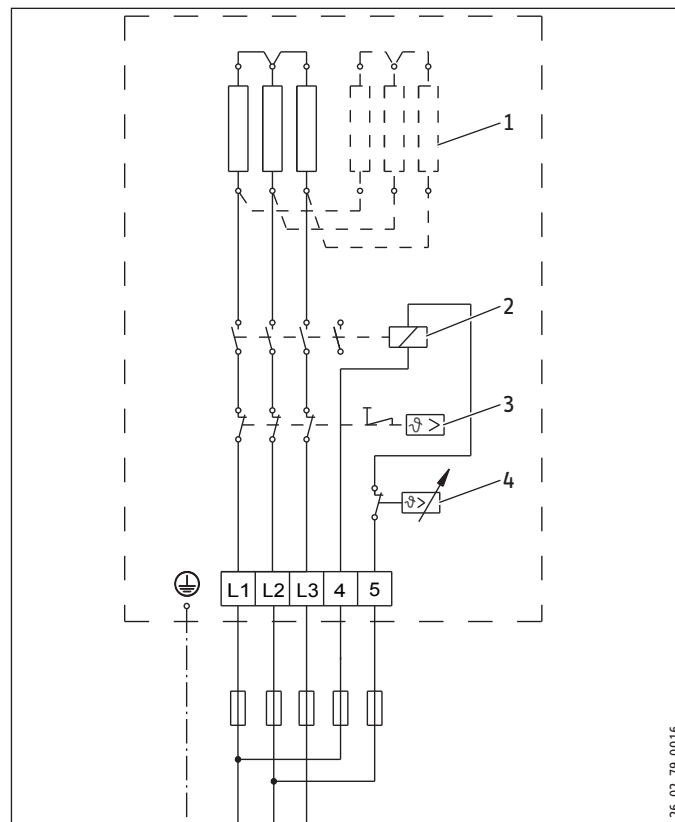
FCR 28/120, rendelési szám: 000694

FCR 28/180, rendelési szám: 000695

FCR 18/60, rendelési szám: 000691

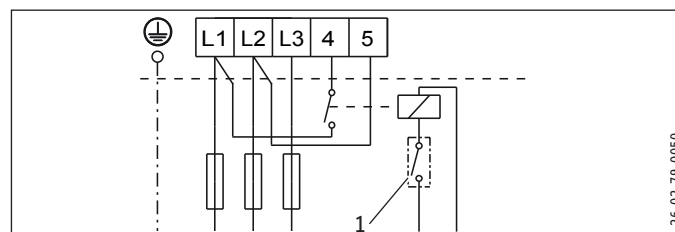
FCR 18/90, rendelési szám: 000692

6, 9, 12, 18 kW, 3/PE ~ 400 V



- 1 Fűtőttest
6 kW beépített teljesítmény: 3 x 2 kW
9 kW beépített teljesítmény: 3 x 3 kW
12 kW beépített teljesítmény: 6 x 2 kW
18 kW beépített teljesítmény: 6 x 3 kW
- 2 Kontaktor
- 3 Biztonsági hőmérsékletkorlát
- 4 Hőmérséklet-szabályozó

Csatlakoztatási példa egykörös működésre vezérelt áram érintkezővel



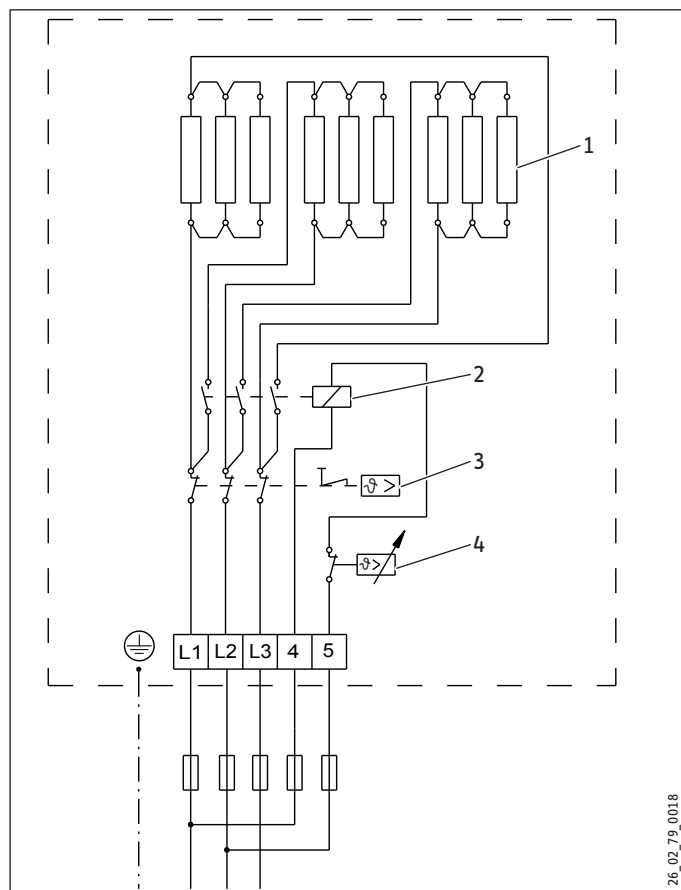
- 1 Szakember által telepített vezérelt áram érintkező

TELEPÍTÉS

Műszaki adatok

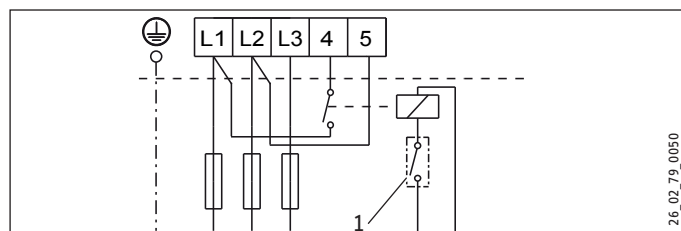
FCR 28/270, rendelési szám: 000696

27 kW, 3/PE ~ 400 V



- 1 Fűtőtest 3 kW
- 2 Kontaktor
- 3 Biztonsági hőmérsékletkorlát
- 4 Hőmérséklet-szabályozó

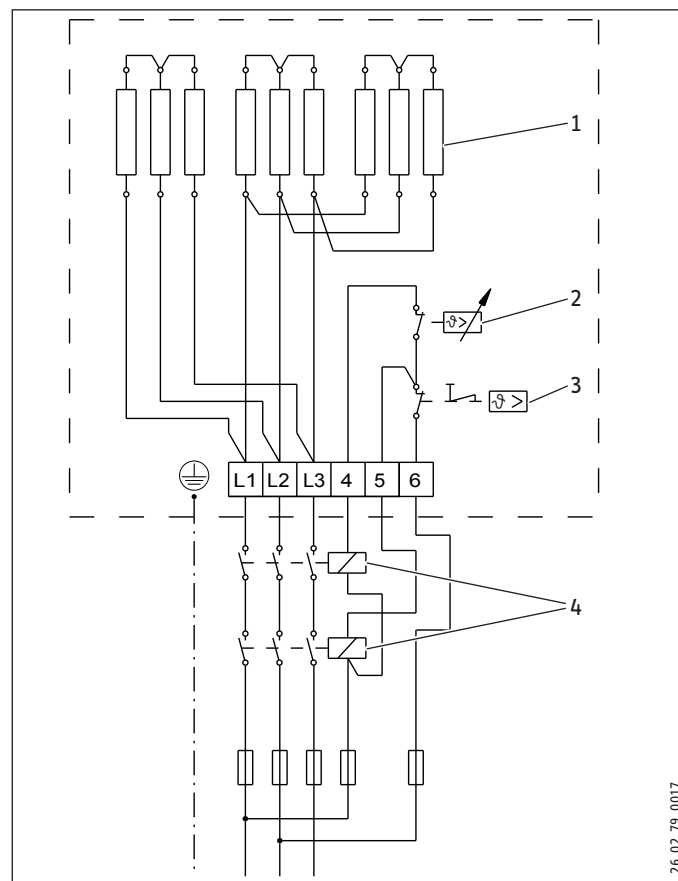
Csatlakoztatási példa egykörös működésre vezérelt áram érintkezővel



- 1 Szakember által telepített vezérelt áram érintkező

FCR 28/360, rendelési szám: 001502

36 kW, 3/PE ~ 400 V



- 1 Fűtőtest 4 kW
- 2 Hőmérséklet-szabályozó
- 3 Biztonsági hőmérsékletkorlát
- 4 Kontaktor, szakember által beszerelve



Anyagi kár

A kontaktor csatlakoztatásakor kövesse a „Szerelés / elektromos csatlakozó” fejezetben leírtakat.

26_02_79_0018

26_02_79_0017

MAGYAR

TELEPÍTÉS

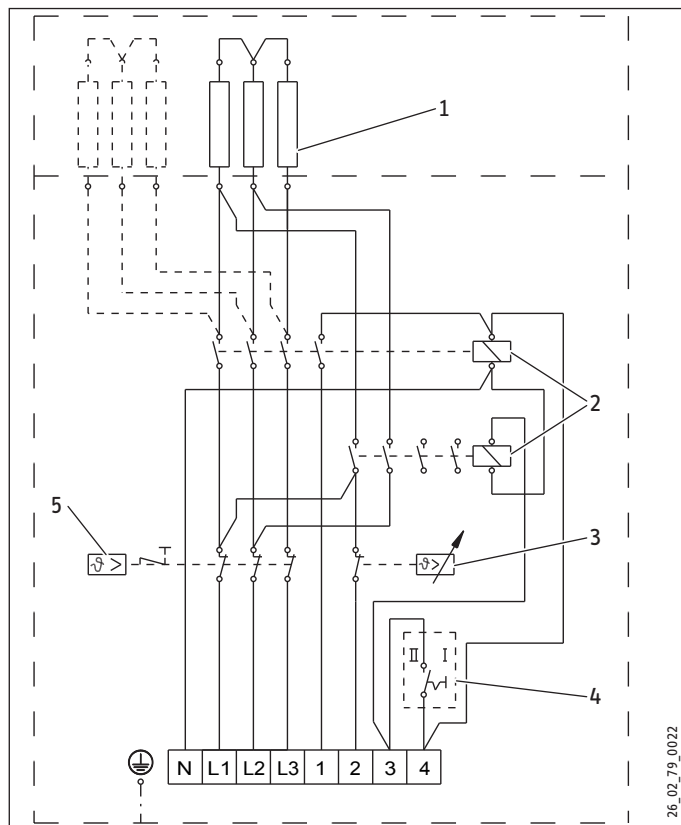
Műszaki adatok

14.2.2 Kétkörös / egykörös üzem, 3/N/PE ~ 400 V

FCR 28/120, rendelési szám: 071332

FCR 28/120 CrNi, rendelési szám: 234503

FCR 28/180, rendelési szám: 071333



- 1 Fűtőtest
12 kW beépített teljesítmény: 3 x 4 kW
18 kW beépített teljesítmény: 6 x 3 kW
- 2 Kontaktor
- 3 Hőmérséklet-szabályozó
- 4 Teljesítménykapcsoló, I / II
- 5 Biztonsági hőmérsékletkorlát

Csatlakoztatási példa kétkörös üzemhez

FCR 28/120, rendelési szám: 071332

FCR 28/120 CrNi, rendelési szám: 234503

6/12 kW Teljesítménykapcsoló, I

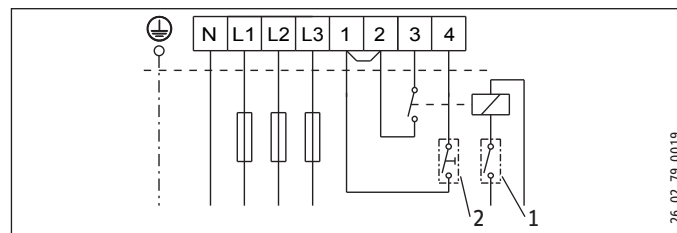
12/12 kW Teljesítménykapcsoló II

FCR 28/180, rendelési szám: 071333

9/18 kW Teljesítménykapcsoló, I

18/18 kW Teljesítménykapcsoló II

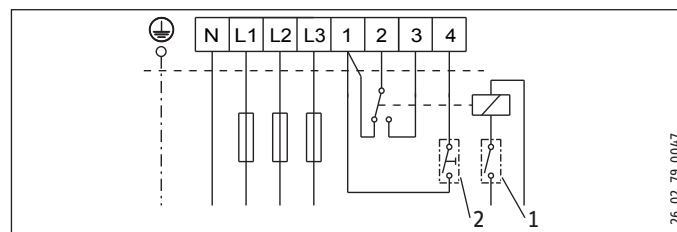
1. változat:



- 1 Szakember által telepített vezérelt áram érintkező
- 2 Nyomógomb gyors felfűtés távvezérlésére, szakember által telepítve

A vezérelt áram tarifa alatt (EVU-engedélyezés) lehetséges a gyorsfűtés bekapcsolása (normál tarifa).

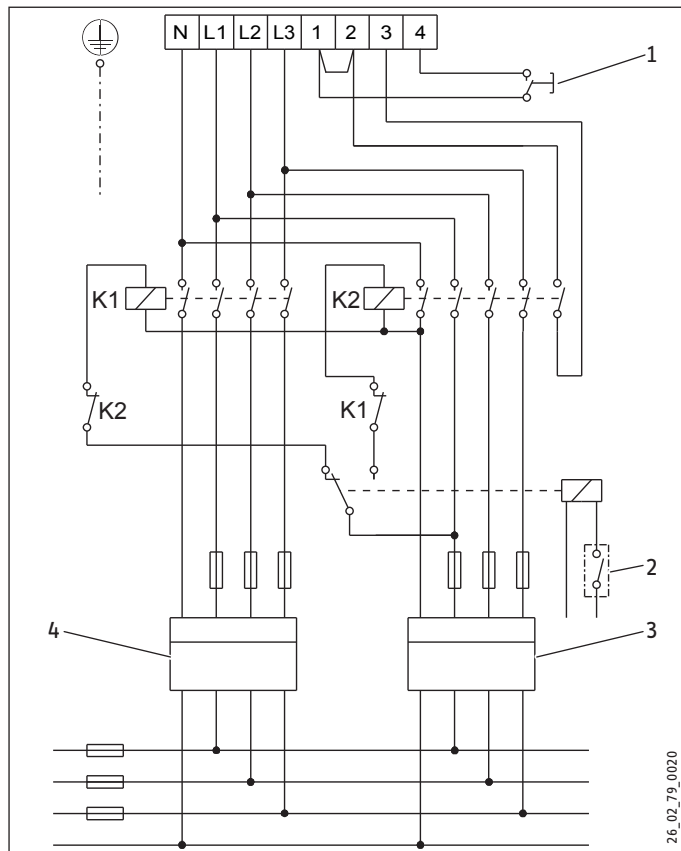
2. változat:



- 1 Szakember által telepített vezérelt áram érintkező
- 2 Nyomógomb gyors felfűtés távvezérlésére, szakember által telepítve

A vezérelt áram tarifa alatt (EVU-engedélyezés) csak a teljesítménykapcsoló II. állásában van lehetőség a gyorsfűtés (normál tarifa) bekapcsolására.

Bekötési példa két mérőóra esetén



- K1 1-es kontaktor, szakember által beszerelve
- K2 2-es kontaktor, szakember által beszerelve
- 1 Nyomógomb gyors felfűtés távvezérlésére, szakember által telepítve
- 2 Szakember által telepített vezérelt áram érzékelő
- 3 Vezérelt áram tarifa
- 4 Normál tarifa

Csatlakoztatási példa egykörös üzem esetén

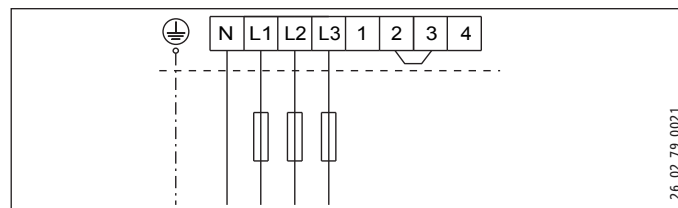
FCR 28/120, rendelési szám: 071332
FCR 28/120 CrNi, rendelési szám: 234503

6 kW Teljesítménykapcsoló, I
 12 kW Teljesítménykapcsoló II

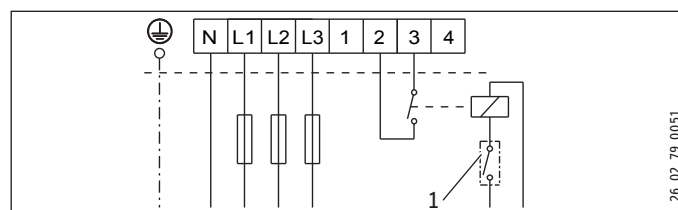
FCR 28/180, rendelési szám: 071333

9 kW Teljesítménykapcsoló, I
 18 kW Teljesítménykapcsoló II

Vezérelt áram érzékelő nélkül:



Vezérelt áram érzékelővel:



- 1 Szakember által telepített vezérelt áram érzékelő

TELEPÍTÉS

Műszaki adatok

14.3 Műszaki adatok

		FCR 18/60	FCR 18/90	FCR 28/120	FCR 28/120 CrNi	FCR 28/120	FCR 28/180	FCR 28/180	FCR 28/270	FCR 28/360
		000691	000692	071332	234503	000694	071333	000695	000696	001502
Elektromos adatok										
Csatlakoztatott teljesítmény ~ 400 V	kW	6	9	6/12	6/12	12	9/18	18	27	36
Névleges feszültség	V	400	400	400	400	400	400	400	400	400
Fázisok		3/PE	3/PE	3/N/PE	3/N/PE	3/PE	3/N/PE	3/PE	3/PE	3/PE
Frekvencia	Hz	50/60	50	50	50	50	50	50	50	50/60
Egykörös üzemmód		X	X	X	X	X	X	X	X	X
Kétkörös üzemmód				X	X		X			
Alkalmazási határok										
Hőmérséklet-beállítási tar- tomány	°C	35-85	35-85	35-85	35-85	35-85	35-85	35-85	35-85	35-85
Megengedett max. nyomás	MPa	1,0	1,0	1,0	1,0	1,0	1,0	1,0	1,0	1,0
A tartály minimális átmérője	mm	450	450	550	550	450	550	450	450	550
Minimális tartálytérfogat	l	200	200	300	300	200	300	200	200	300
Kivitelek										
Védettség (IP)		IP 24	IP 24	IP 24	IP 24	IP 24	IP 24	IP 24	IP 24	IP 24
Méretek										
Karima külső átmérője	mm	180	180	280	280	280	280	280	280	280
Bemerítési mélység	mm	325	325	450	450	325	450	325	325	450
Meghúzási nyomaték	Nm	55	55	80	80	80	80	80	80	80
Tömegadatok										
Tömeg	kg	12	12	12	12	12	13	14	14	15

Garancia

A Németországon kívül vásárolt készülékekre nem érvényesek cégünk németországi vállalatának garanciális feltételei. Az olyan országokban, amelyekben termékeinket egy leányvállalatunk terjeszti, a garanciát elsősorban a leányvállalatunk biztosítja. Garancia csak akkor nyújtható, ha az adott leányvállalat kiadta saját garanciális feltételeit. Azon felül semmilyen garanciát nem nyújtunk.

Az olyan készülékekre nem tudunk garanciát biztosítani, amelyek olyan országokban vásároltak meg, amelyekben nincs leányvállalatunk. Ezek a rendelkezések nem érintik az importőr által biztosított esetleges garanciát.

Környezetvédelem és újrahaznosítás

Kérjük, segítsen a környezet védelmében. Használat után az anyagokat a helyi hatósági előírások szerint kell hulladékba juttatni.

Deutschland

STIEBEL ELTRON GmbH & Co. KG
Dr.-Stiebel-Straße 33 | 37603 Holzminden
Tel. 05531 702-0 | Fax 05531 702-480
info@stiebel-eltron.de
www.stiebel-eltron.de

Verkauf

Tel. 05531 702-110 | Fax 05531 702-95108 | info-center@stiebel-eltron.de

Kundendienst

Tel. 05531 702-111 | Fax 05531 702-95890 | kundendienst@stiebel-eltron.de

Ersatzteilverkauf

Tel. 05531 702-120 | Fax 05531 702-95335 | ersatzteile@stiebel-eltron.de

Australia

STIEBEL ELTRON Australia Pty. Ltd.
294 Salmon Street | Port Melbourne VIC 3207
Tel. 03 9645-1833 | Fax 03 9644-5091
info@stiebel-eltron.com.au
www.stiebel-eltron.com.au

Austria

STIEBEL ELTRON Ges.m.b.H.
Gewerbegebiet Neubau-Nord
Margaritenstraße 4 A | 4063 Hörsching
Tel. 07221 74600-0 | Fax 07221 74600-42
info@stiebel-eltron.at
www.stiebel-eltron.at

Belgium

STIEBEL ELTRON bvba/sprl
't Hofveld 6 - D1 | 1702 Groot-Bijgaarden
Tel. 02 42322-22 | Fax 02 42322-12
info@stiebel-eltron.be
www.stiebel-eltron.be

China

STIEBEL ELTRON (Tianjin) Electric Appliance
Co., Ltd.
Plant C3, XEDA International Industry City
Xiqing Economic Development Area
300085 Tianjin
Tel. 022 8396 2077 | Fax 022 8396 2075
info@stiebel-eltron.cn
www.stiebel-eltron.cn

Czech Republic

STIEBEL ELTRON spol. s r.o.
Dopraváků 749/3 | 184 00 Praha 8
Tel. 251116-111 | Fax 235512-122
info@stiebel-eltron.cz
www.stiebel-eltron.cz

Finland

STIEBEL ELTRON OY
Kapinakuja 1 | 04600 Mäntsälä
Tel. 020 720-9988
info@stiebel-eltron.fi
www.stiebel-eltron.fi

France

STIEBEL ELTRON SAS
7-9, rue des Selliers
B.P 85107 | 57073 Metz-Cédex 3
Tel. 0387 7438-88 | Fax 0387 7468-26
info@stiebel-eltron.fr
www.stiebel-eltron.fr

Hungary

STIEBEL ELTRON Kft.
Gyár u. 2 | 2040 Budaörs
Tel. 01 250-6055 | Fax 01 368-8097
info@stiebel-eltron.hu
www.stiebel-eltron.hu

Japan

NIHON STIEBEL Co. Ltd.
Kowa Kawasaki Nishiguchi Building 8F
66-2 Horikawa-Cho
Saiwai-Ku | 212-0013 Kawasaki
Tel. 044 540-3200 | Fax 044 540-3210
info@nihonstiebel.co.jp
www.nihonstiebel.co.jp

Netherlands

STIEBEL ELTRON Nederland B.V.
Daviottenweg 36 | 5222 BH 's-Hertogenbosch
Tel. 073 623-0000 | Fax 073 623-1141
info@stiebel-eltron.nl
www.stiebel-eltron.nl

Poland

STIEBEL ELTRON Polska Sp. z O.O.
ul. Działkowa 2 | 02-234 Warszawa
Tel. 022 60920-30 | Fax 022 60920-29
biuro@stiebel-eltron.pl
www.stiebel-eltron.pl

Russia

STIEBEL ELTRON LLC RUSSIA
Urzhumskaya street 4,
building 2 | 129343 Moscow
Tel. 0495 7753889 | Fax 0495 7753887
info@stiebel-eltron.ru
www.stiebel-eltron.ru

Slovakia

STIEBEL ELTRON Slovakia, s.r.o.
Hlavná 1 | 058 01 Poprad
Tel. 052 7127-125 | Fax 052 7127-148
info@stiebel-eltron.sk
www.stiebel-eltron.sk

Switzerland

STIEBEL ELTRON AG
Industrie West
Gass 8 | 5242 Lupfig
Tel. 056 4640-500 | Fax 056 4640-501
info@stiebel-eltron.ch
www.stiebel-eltron.ch

Thailand

STIEBEL ELTRON Asia Ltd.
469 Moo 2 Tambol Klong-Jik
Amphur Bangpa-In | 13160 Ayutthaya
Tel. 035 220088 | Fax 035 221188
info@stiebel-eltronasia.com
www.stiebel-eltronasia.com

United Kingdom and Ireland

STIEBEL ELTRON UK Ltd.
Unit 12 Stadium Court
Stadium Road | CH62 3RP Bromborough
Tel. 0151 346-2300 | Fax 0151 334-2913
info@stiebel-eltron.co.uk
www.stiebel-eltron.co.uk

United States of America

STIEBEL ELTRON, Inc.
17 West Street | 01088 West Hatfield MA
Tel. 0413 247-3380 | Fax 0413 247-3369
info@stiebel-eltron-usa.com
www.stiebel-eltron-usa.com

STIEBEL ELTRON



Irrtum und technische Änderungen vorbehalten! | Subject to errors and technical changes! | Sous réserve d'erreurs et de modifications techniques! | Onder voorbehoud van vergissingen en technische wijzigingen! | Salvo error o modificación técnica! | Excepto erro ou alteração técnica | Zastrzeżone zmiany techniczne i ewentualne błędy | Omyly a technické změny jsou vyhrazeny! | A muszáki változtatások és tévedések jogát fenntartjuk! | Отсутствие ошибок не гарантируется. Возможны технические изменения. | Chyby a technické zmeny sú vyhradené! | Stand 9535