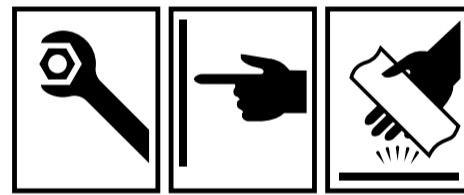
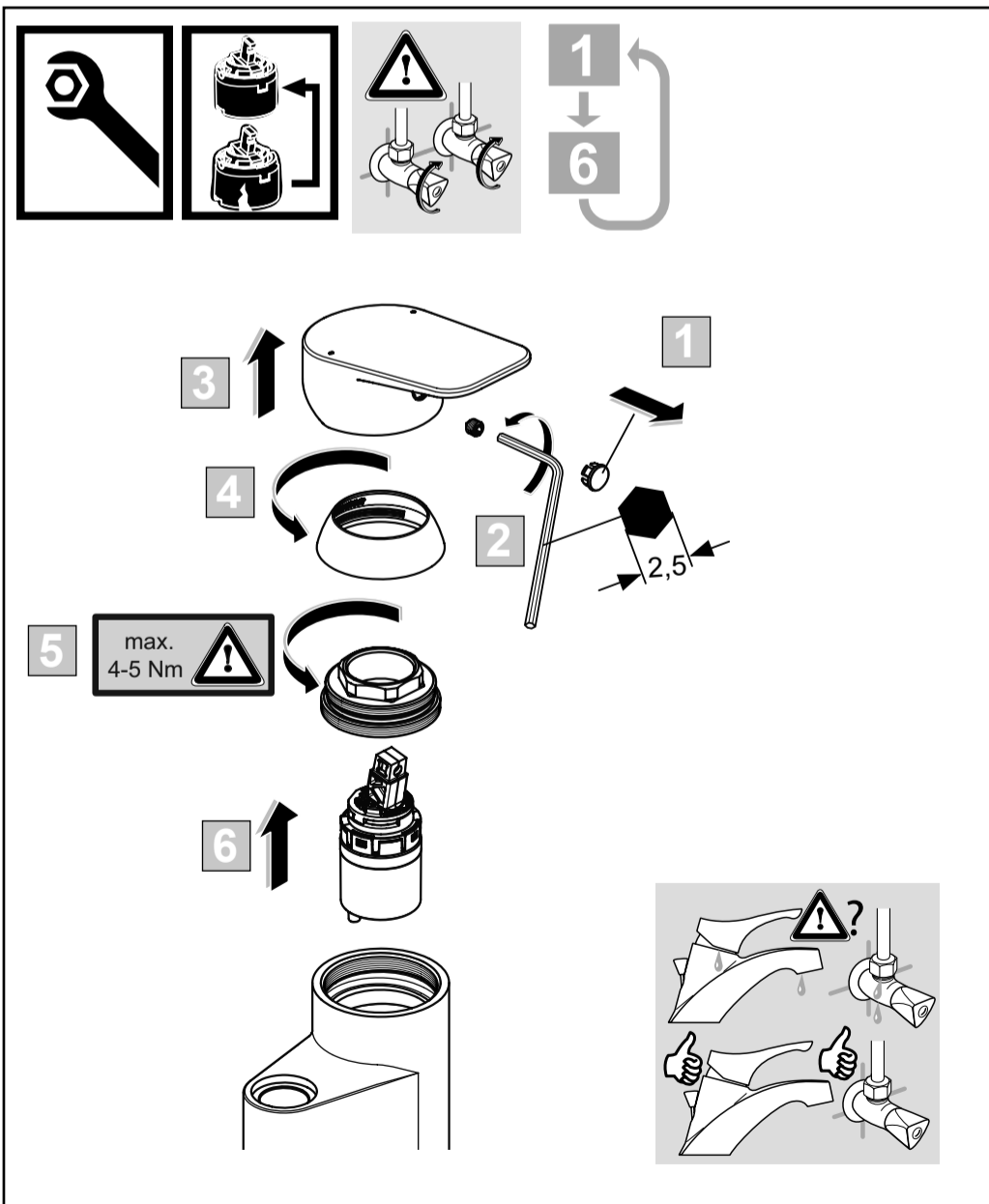
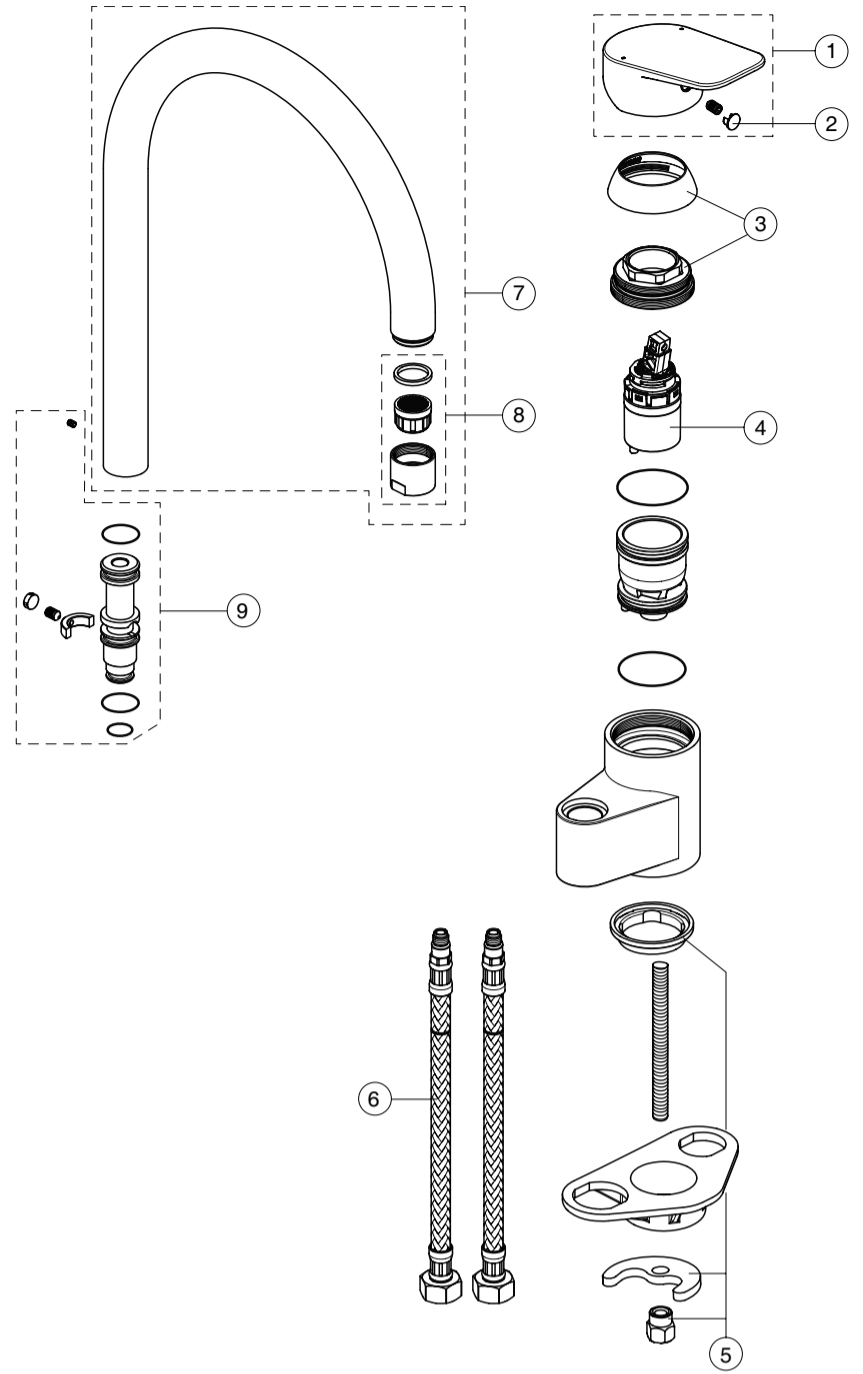




Ordering spares / Ersatzteil - Regelung / Pièces de rechange / Parti di ricambio / Lista de recambios / Onderdelen bestellen (NL/B) / Κωδικοί Ανταλλακτικών / Bestilling af reservedele / Beställning av reservdelar / Bestilling av reservedeler / Резервни части / Запчасти / Części zapasowe / Piese de schimb / Rendelhető alkatrészek / Запасні частини / Резервни делови / Резервни делови / Atsarginių dalių / Tellitavad varuosad / Rezerves daļas / Náhradní díly / Náhradné diely / Yedek parça siparişi / Nadomestni deli

XX = AA, AD,

- 1 - B 961734 XX
- 2 - B 960473 XX
- 3 - B 961748 XX
- 4 - A 861398 NU
- 5 - A 964520 NU
- 6 - A 962005 NU
- 7 - B 961747 XX
- 8 - B 961741 XX
- 9 - B 961596 NU



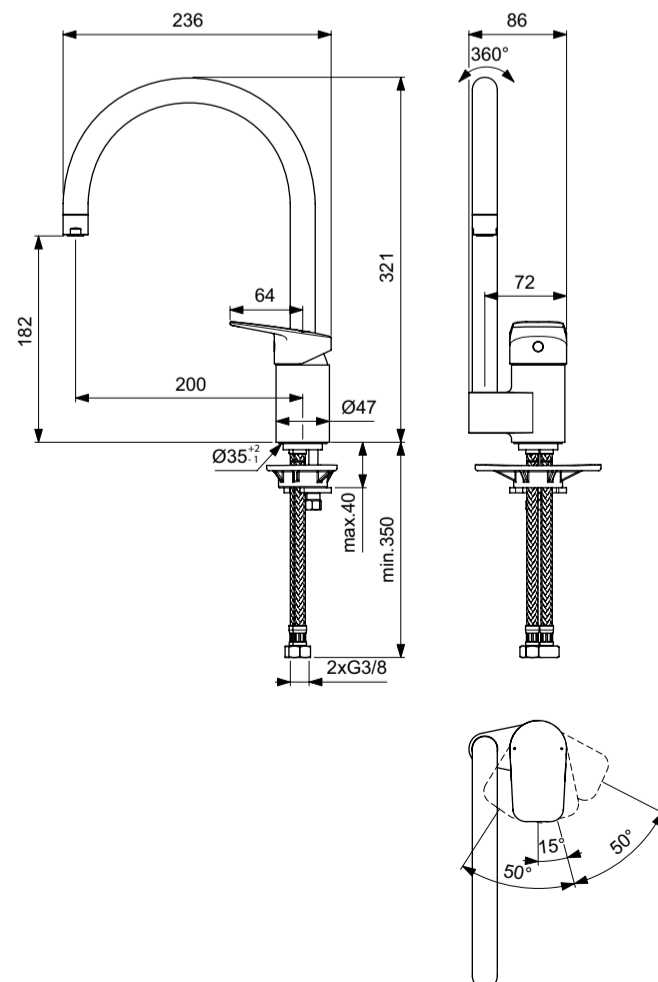
CERAPLAN



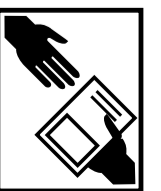
Ideal Standard

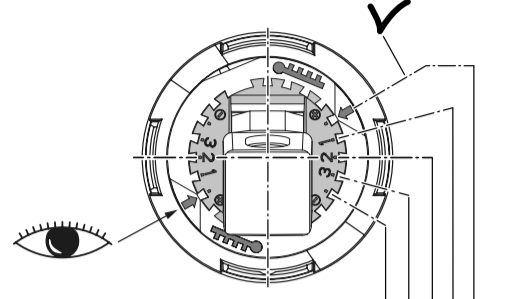
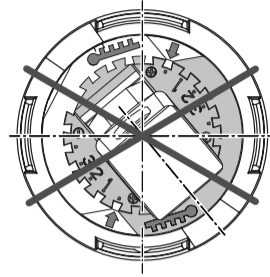
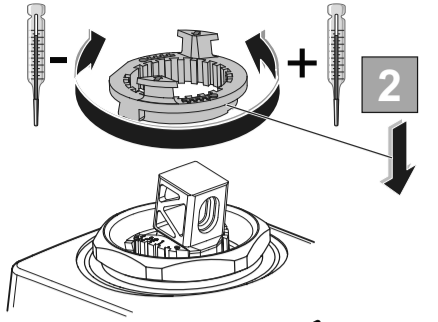
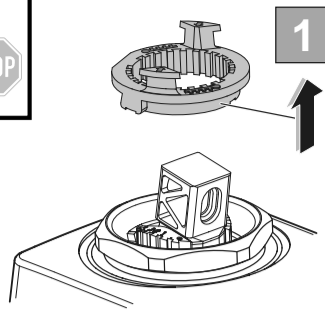
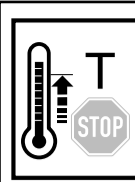
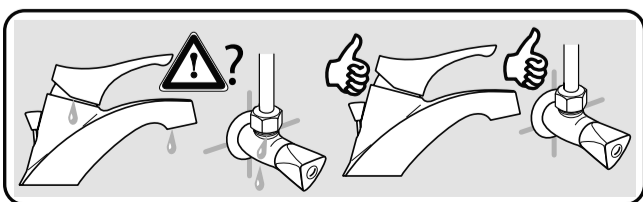
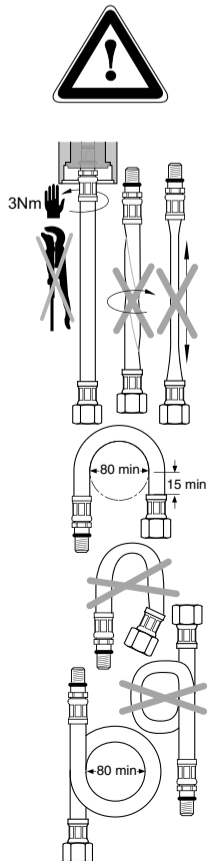
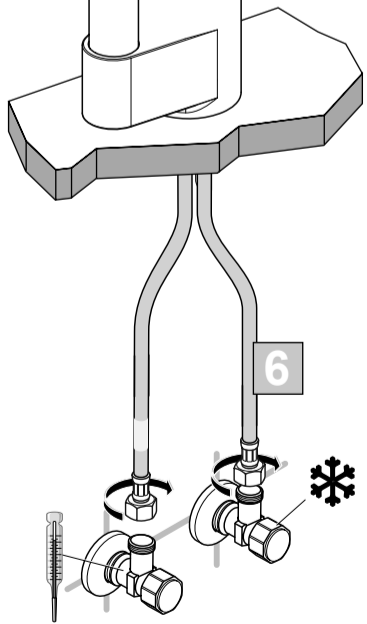
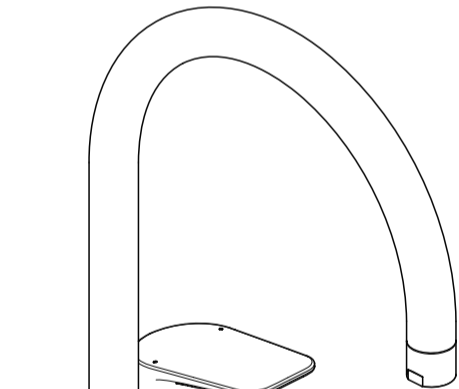
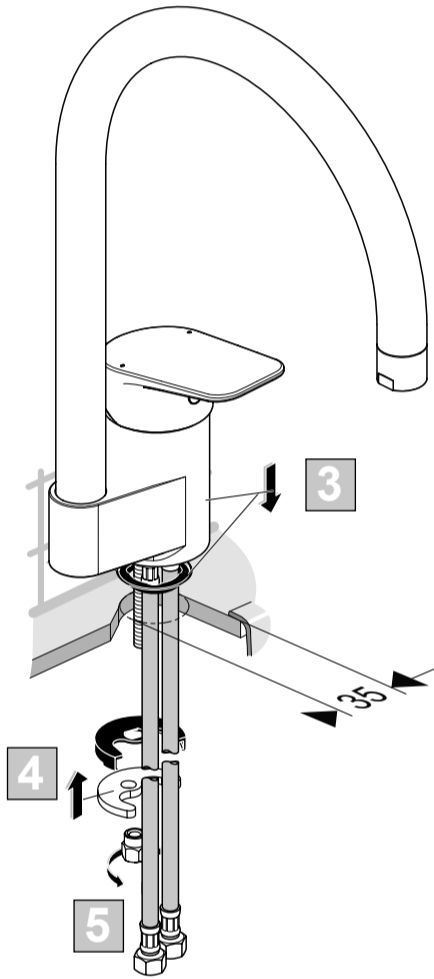
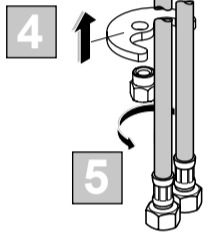
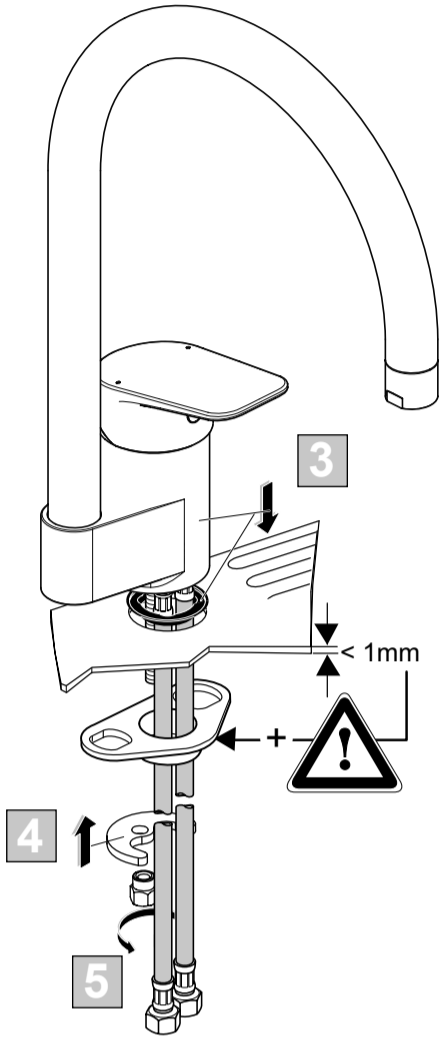
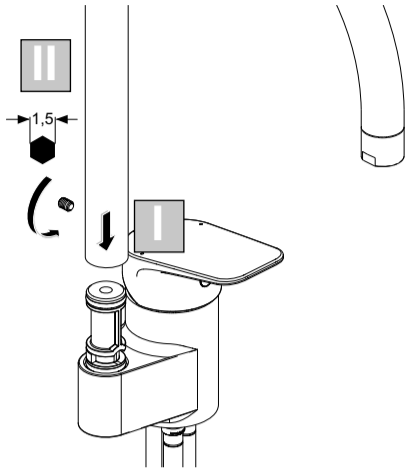
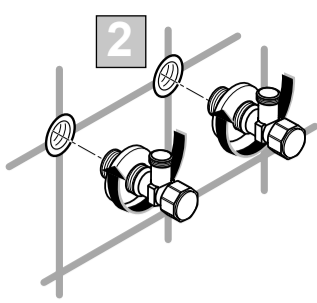
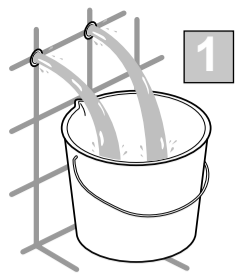
01.2023 / B565186

B D339 ..



Ideal Standard International NV
Corporate Village – Gent Building
Da Vincilaan 2
1935 Zaventem
Belgium
<http://www.idealstandardinternational.com>





P	T	Snowflake	4	3	2	1	0
			°C	°C	°C	°C	°C
0,3 MPa 3 bar	50°C	15°C	27	33	41	48	50
	65°C	15°C	33	42	53	63	65
	85°C	15°C	41	53	68	83	85

P	bar	0,5	MAX. 10	5		Q	(3 bar)
T	°C	MAX. 80		65			l/min
				40			9

