

Luchtafscidders voor zonne-energiesystemen DISCAL®



serie 251

**CALEFFI
SOLAR**

01134/10 NL

vervangt folder 01134/06 NL



Werking

De luchtafscieder wordt toegepast om op continue wijze de lucht die aanwezig is in de hydraulische kringen van klimaatregelingsinstallaties of zonne-energiesystemen, af te voeren. De ontluuchtcapaciteit van dit toestel is zeer hoog. Het is in staat om microbellen en lucht in de kringen op een automatische manier uit de installatie af te voeren, dit bij zeer lage drukverliezen. De circulatie van volledig ontluucht water zorgt ervoor dat de installaties optimaal kunnen functioneren zonder dat problemen als geluidsoverlast, corrosie, plaatselijke oververhitting en mechanische beschadigingen optreden.

Het toestel is leverbaar in de uitvoeringen voor installatie in horizontale of verticale leidingen.

Deze specifieke serie luchtafscidders is speciaal ontworpen om te werken bij hoge temperaturen met glycoloplossingen, typisch voor zonne-energiesystemen.

Productassortiment

Serie 251 DISCAL® Luchtafscieder voor horizontale leidingen, voor zonne-energiesystemen. Met aftap _____ maten 1" en 1 1/4"

Serie 251 DISCAL® Luchtafscieder voor horizontale leidingen, voor zonne-energiesystemen. Compacte uitvoering _____ maat 3/4"

Serie 251 DISCAL® Luchtafscieder voor verticale leidingen, voor zonne-energiesystemen. Compacte uitvoering _____ maten 3/4" en 1"

Technische specificaties

Materialen

Lichaam: messing EN 12165 CW617N. Verchroomd
 Dop: messing EN 12165 CW617N. Verchroomd
 Vlotter: hoogwaardig polymeer
 Intern element: roestvrij staal
 Vlottergeleider: messing EN 12164 CW614N
 Naaldventiel: ontzinkingsvrije messing
 EN 12164 CW602N **CR**
 Vlotterhefboom: roestvrij staal
 Veer: roestvrij staal
 Hydraulische dichtingen: duurzaam elastomeer

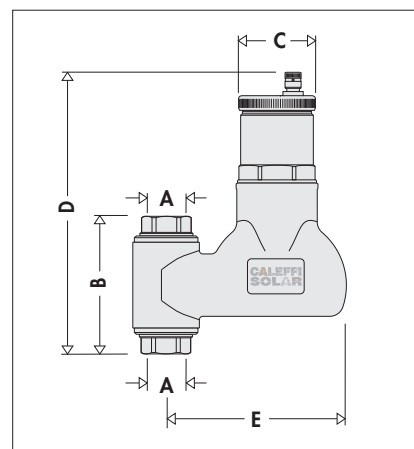
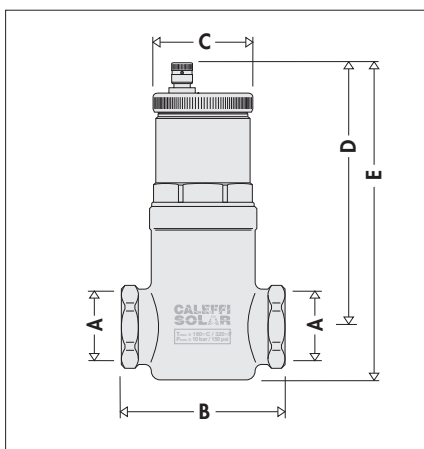
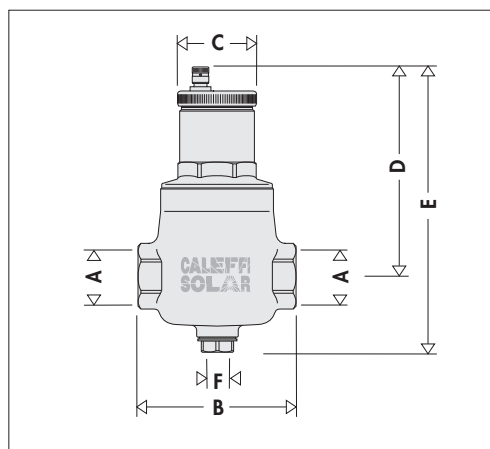
Prestaties

Medium: water, glycoloplossingen
 Max. glycol: 50%
 Temperatuurbereik: -30÷160°C
 Max. werkingsdruk: 10 bar
 Max. aftapdruk: 10 bar

Aansluitingen: - primair voor horizontale leidingen 3/4", 1" en 1 1/4" F
 voor verticale leidingen 3/4" en 1" F

- aftap (uitvoering 1" en 1 1/4") 1/2" F (met stop)

Afmetingen



Code	A	B	C	D	E	F	Gewicht (kg)
251006	1"	110	55	146	205	1/2"	1,80
251007	1 1/4"	124	55	166	225	1/2"	2,36

Code	A	B	C	D	E	Gewicht (kg)
251003	3/4"	78	55	143	162	0,91

Code	A	B	C	D	E	Gewicht (kg)
251905	3/4"	102	55	211	130	2,05
251906	1"	107	55	213,5	130	2,05

Het luchtvormingsproces

Hoeveel lucht in water opgelost kan worden is afhankelijk van de druk en de temperatuur.

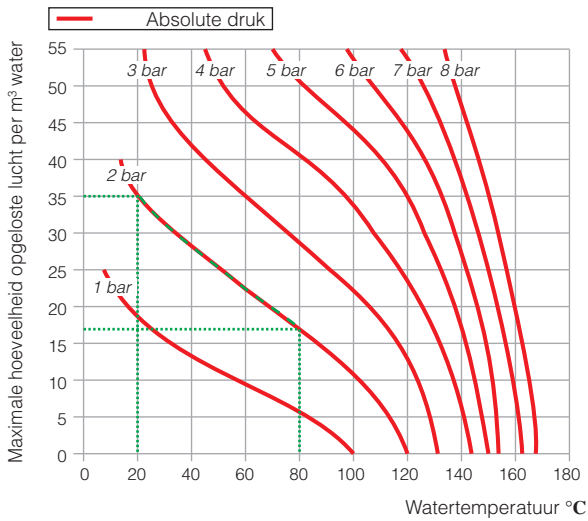
Dit verband wordt duidelijk gemaakt door de wet van Henry. Met behulp van onderstaande grafiek kan het fysische verschijnsel van de vrijkoming van lucht in de vloeistof berekend worden.

Een voorbeeld: als bij een absolute constante druk van 2 bar het water van 20°C tot 80°C verwarmd wordt, is de hoeveelheid afgegeven lucht door de oplossing gelijk aan 18 l per m³ water.

Overeenkomstig deze wet kunt u zien hoe er meer lucht door de oplossing wordt afgegeven als de temperatuur toeneemt en de druk afneemt. Deze lucht manifesteert zich in de vorm van microluchtbelletjes met diameters van tienden van een millimeter.

In de circuits van klimaatregelingsinstallaties vindt dit vormingsproces van microluchtbelletjes op bepaalde punten voortdurend plaats: in verwarmingsketels en apparaten die werken onder omstandigheden met cavitatie.

Grafiek: oplosbaarheid van lucht in water

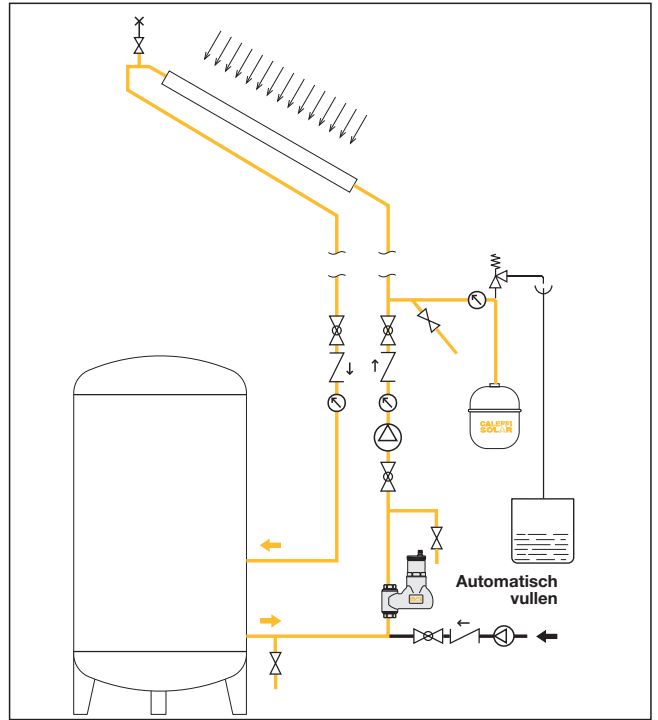


Werking van de installatie

In installaties met zonnepanelen en een geforceerde circulatie is het noodzakelijk dat alle lucht die in de vloeistof aanwezig is, afgevoerd wordt.

Met een luchtafseparator wordt deze lucht op een continue wijze uit het water gehaald en afgevoerd.

Op deze manier wordt de installatie constant en automatisch lucht vrij gehouden. Eventuele drukkalingen als gevolg van het ontluften worden gecompenseerd door geschikte vulcombinaties.

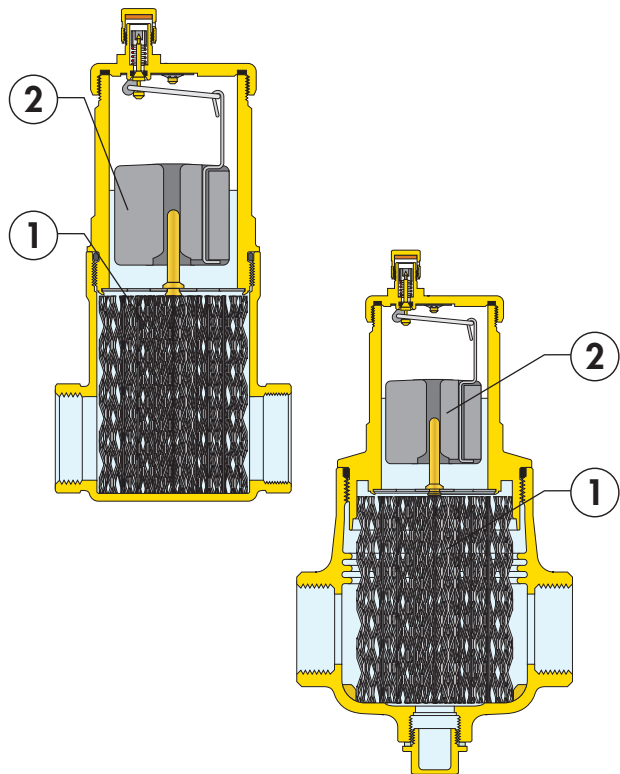
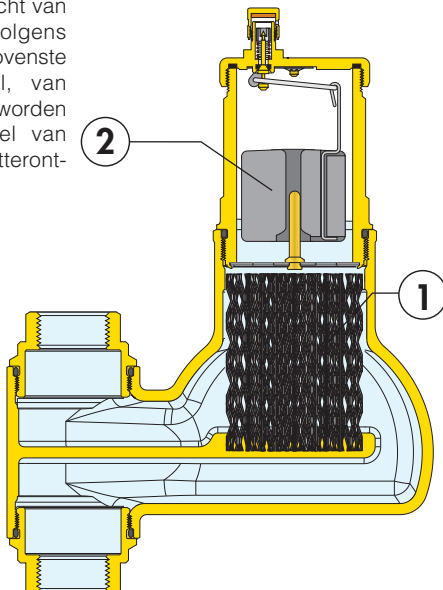


Werkingsprincipe

De werking van de luchtafseparator berust op de combinatie van verschillende fysische principes.

Het actieve deel bestaat uit een geheel van metalen oppervlakken met een geordende, netvormige structuur (1). Deze elementen veroorzaken een turbulentie die ervoor zorgt dat de microbellen vrijkomen en zich aan de oppervlakken vasthechten.

De luchtbelletjes hopen zich op en vergroten het volume totdat de hydrostatische duwkracht het haalt op de adhesiekracht van de structuur. Vervolgens stijgen ze naar het bovenste deel van het toestel, van waaruit ze naar buiten worden afgevoerd door middel van een automatische vlotterontluchter (2).



Constructiekenmerken

Bestendigheid tegen hoge temperatuur en grote ontluichtingsdruk

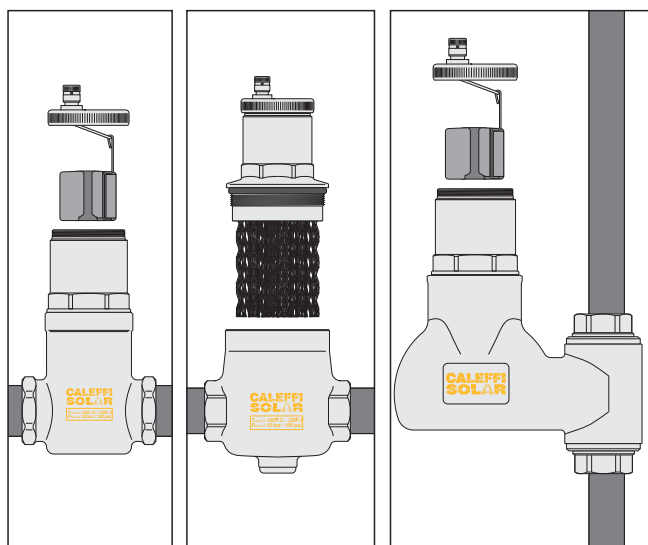
De hoge prestaties van deze luchtafseparator, noodzakelijk voor toepassing in zonne-energiesystemen, worden gegarandeerd door het gebruik van zeer temperatuurbestendige materialen.

Hierdoor blijven de functionele kenmerken van de luchtafseparator behouden, zelfs bij temperaturen van de glycoloplossingen tot 160°C. Het interne mechanisme van de luchtafseparator is ontworpen om lucht af te kunnen voeren tot bij een maximale druk van 10 bar.

Onderhoudsgemak

De DISCAL®-toestellen zijn zodanig geconstrueerd dat onderhouds- en reinigingswerkzaamheden uitgevoerd kunnen worden zonder het lichaam van de leiding te demonteren.

De bewegende delen die de ontluchting besturen zijn gemakkelijk te bereiken door het bovendeksel te verwijderen.



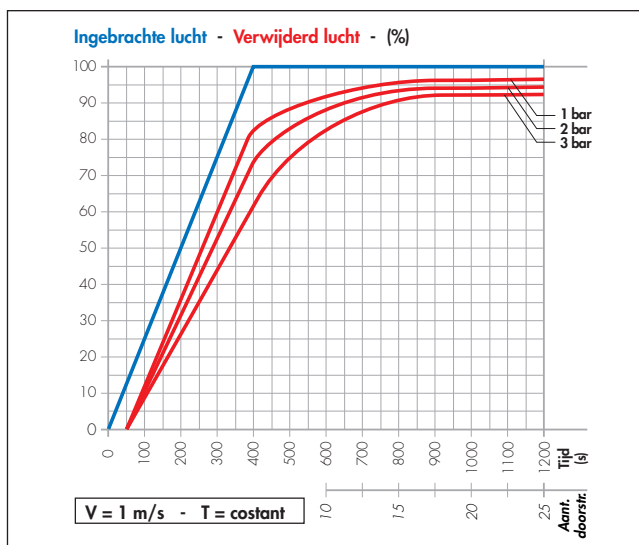
Efficiëntie van de luchtafseparatie

De DISCAL®-toestellen kunnen op continue wijze lucht die aanwezig is in de hydraulische kring verwijderen, met een hoge afscheidingsefficiëntie.

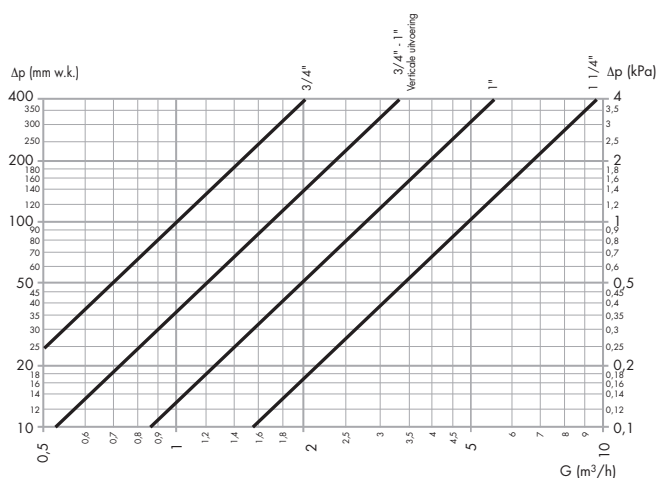
De hoeveelheid lucht die uit een kring kan worden verwijderd hangt af van verschillende parameters: zij neemt toe naarmate de circulatiesnelheid en de druk afnemen.

Zoals blijkt uit onderstaande grafiek is na slechts 25 doorstromingen bij de hoogste aanbevolen snelheid bijna alle kunstmatig ingebrachte lucht (blauwe curve in de grafiek) door de luchtafseparator verwijderd, met percentages die variëren naargelang de druk in de kring.

De kleine resterende hoeveelheid wordt vervolgens geleidelijk aan verwijderd tijdens de normale werking van de installatie. Bij een lagere snelheid of een hogere temperatuur van de vloeistof is de hoeveelheid afgescheiden lucht nog groter.



Hydraulische kenmerken



Maat	3/4"	3/4" - 1" Verticale uitvoering	1"	1 1/4"
Kv (m³/h)	10	17	28,1	48,8

De maximum aanbevolen watersnelheid door de leidingen heen bedraagt 1,2 m/s. Hiermee rekening houdend, geeft de onderstaande tabel de maximaal toelaatbare debieten weer.

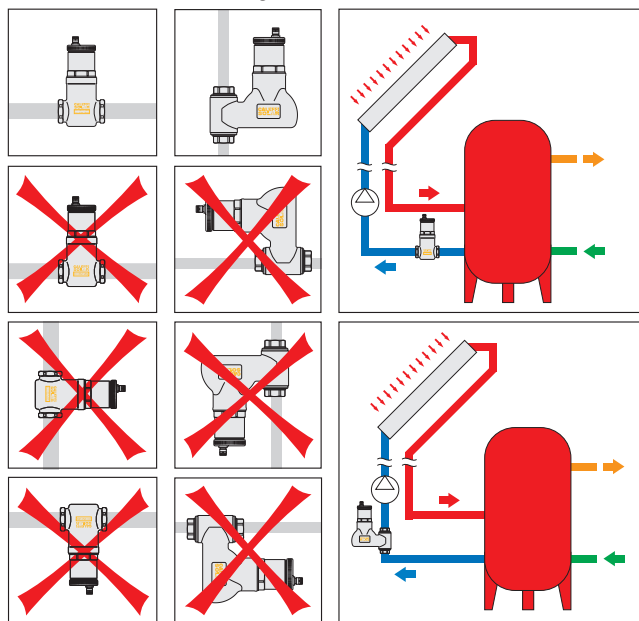
Maat	3/4"	3/4" - 1" Verticale uitvoering	1"	1 1/4"
l/min	22,7	22,7	35,18	57,85
Kv (m³/h)	1,36	1,36	2,11	3,47

Installatie

De luchtafseparator dient altijd in verticale positie te worden geïnstalleerd, en bij voorkeur:

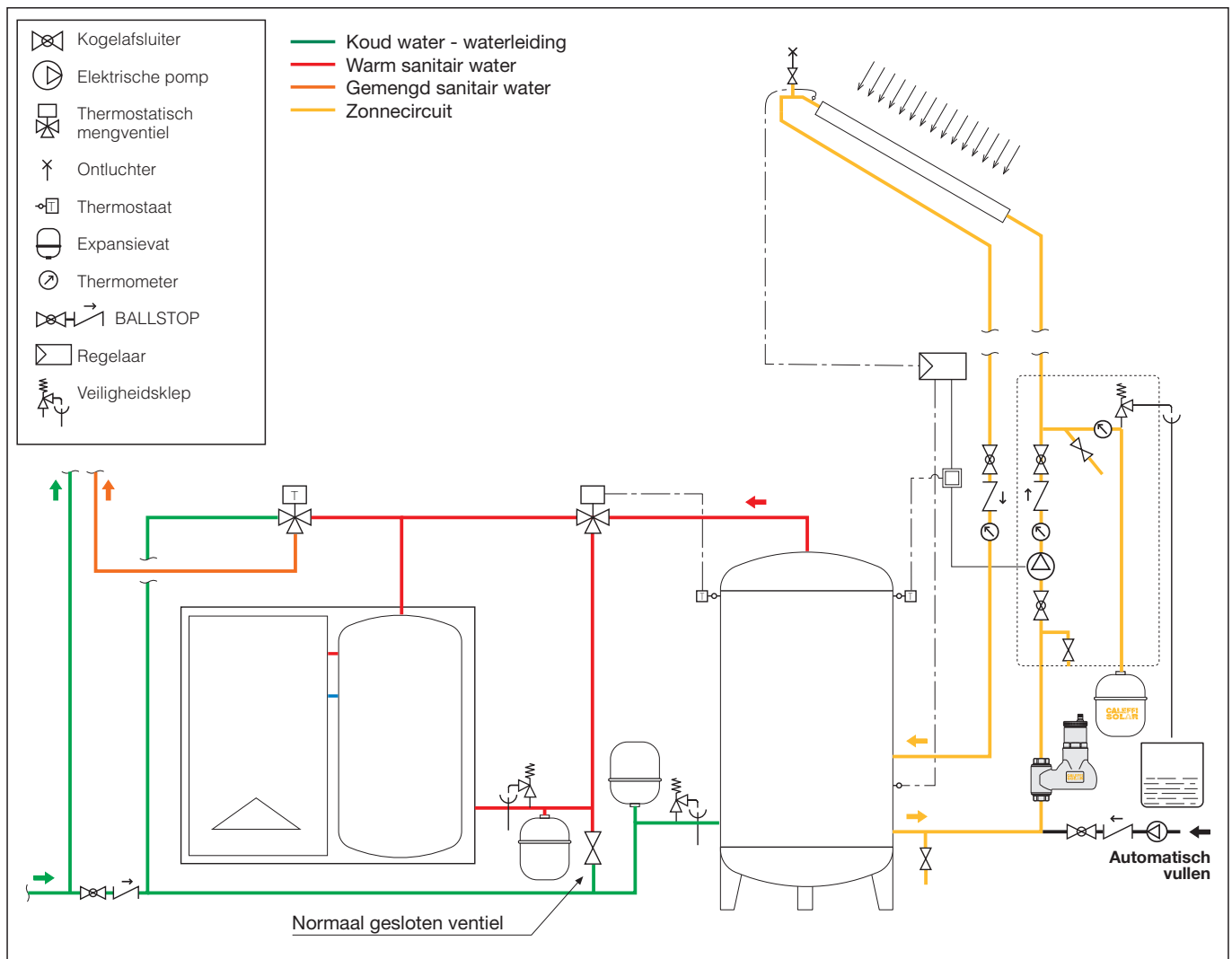
- stroomopwaarts van de pomp. Door de verhoogde snelheid van de vloeistof en de daaruit volgende verlaging van de druk, ontwikkelen zich hier gemakkelijk microbellen;
- op de retourleiding en in het onderste gedeelte gebied van het zonne-energiecircuit, zonder vorming van damp.

De stromingsrichting van de warmtegeleidende vloeistof in DISCAL®-toestellen is niet van belang.



Toepassingsschema

Zonne-energiesysteem met thermische integratie, voor verwarmingsketel met boiler



TEKST VOOR LASTENBOEK

Serie 251 DISCAL®

Luchtafscheider voor zonne-energiesystemen. Aansluitingen voor horizontale leidingen 1" F (en 1 1/4") uitvoering met aftap, 3/4" F compacte uitvoering. Lichaam van verchroomd messing. Vlotter van duurzaam polymeer. Intern element, vlotterhefboom en veer van roestvrij staal. Vlottergeleider van messing. Naaldventiel van ontzinkingsvrije messing. Hydraulische afdichtingen van duurzaam elastomeer. Medium: water en glycoloplossingen; maximum 50% glycol. Temperatuurbereik: -30÷160°C. Maximale werkingsdruk 10 bar. Maximale ontluuchtingsdruk 10 bar.

Serie 251 DISCAL®

Luchtafscheider voor zonne-energiesystemen. Aansluitingen voor verticale leidingen 3/4" F (en 1"), compacte uitvoering. Lichaam van verchroomd messing. Vlotter van duurzaam polymeer. Intern element, vlotterhefboom en veer van roestvrij staal. Vlottergeleider van messing. Naaldventiel van ontzinkingsvrije messing. Hydraulische afdichtingen van duurzaam elastomeer. Medium: water en glycoloplossingen; maximum 50% glycol. Temperatuurbereik: -30÷160°C. Maximale werkingsdruk 10 bar. Maximale ontluuchtingsdruk 10 bar.

Wij behouden ons het recht voor te allen tijde en zonder voorafgaand bericht eventuele wijzigingen of correcties aan te brengen aan de beschreven producten en hun desbetreffende technische specificaties.



CALEFFI INTERNATIONAL N.V. Moesdijk 10-12 · P.O. BOX 10357 · 6000 GJ Weert · Nederland
Nederland Tel. +31 495 54 77 33 · Fax +31 495 54 84 02 · België Tel. +32 89 38 68 68 · Fax +32 89 38 54 00
· www.caleffi.nl · info@caleffi.nl · www.caleffi.be · info@caleffi.be ·

© Copyright 2010 Caleffi