

## FICHE TECHNIQUE

# DucoVent Premium

(by Prado)

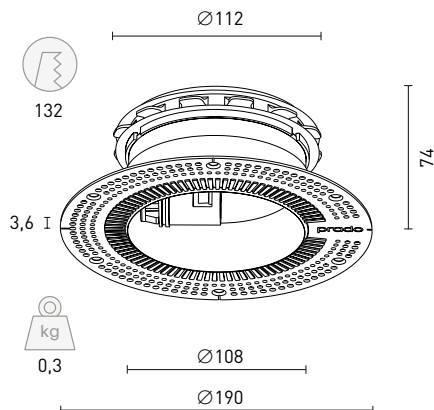


DucoVent Premium est par excellence la plus belle bouche du marché pouvant être utilisée aussi bien pour l'entrée d'air comme pour l'extraction. Une intégration "sans garniture" dans la plâtrerie rend la bouche pratiquement invisible. Le design bien pensé assure une pulsion d'air diffuse par effet Coanda et garantit ainsi un confort optimal. Esthétique et qualité en un seul produit ! Une combinaison parfaite avec les solutions de ventilation de haute qualité de DUCO !

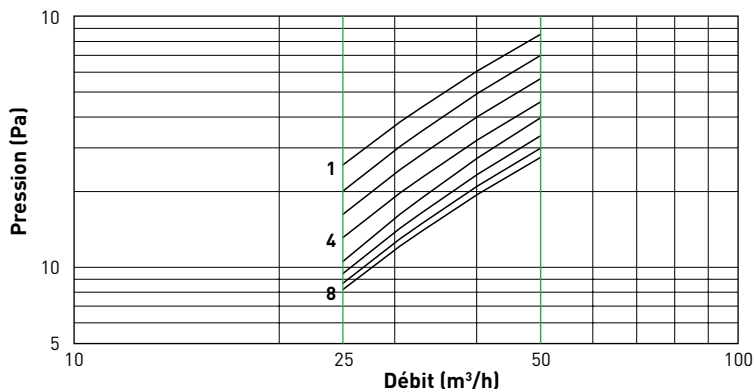
## Caractéristiques

<b>Code article :</b>	0000-4903
<b>Dimensions (mm) :</b>	Bouche : Ø108 X 74 Anneau à plâtrer : Ø190 X 74
<b>Hauteur de montage :</b>	0 mm (à encastrer, sans bords visibles)
<b>Entretien :</b>	Facile à nettoyer
<b>Champ d'application :</b>	Conduits de ventilation (extraction et entrée d'air) de diamètre Ø125
<b>Raccordement :</b>	Ø125
<b>Joint d'étanchéité :</b>	Anneau de fixation en caoutchouc (sur l'anneau à plâtrer)
<b>Montage :</b>	Convient pour plafond et mur Min. 35 cm du mur A plâtrer (anneau à plâtrer)
<b>Débit maximal entrée d'air :</b>	50 m³/h
<b>Débit maximal extraction :</b>	50 m³/h
<b>Calibrage :</b>	32 positions de réglage
<b>Matériau :</b>	Plastique
<b>Coloris :</b>	Blanc (les parties visibles peuvent être peintes si l'on utilise un apprêt synthétique)
<b>Poids :</b>	280 g
<b>Emballage :</b>	Par pièce

## Dimensions



## DucoVent Premium entrée d'air



## DucoVent Premium extraction d'air

