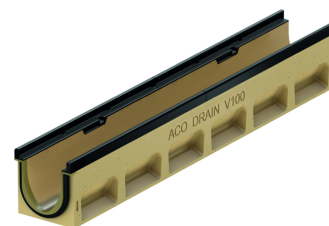
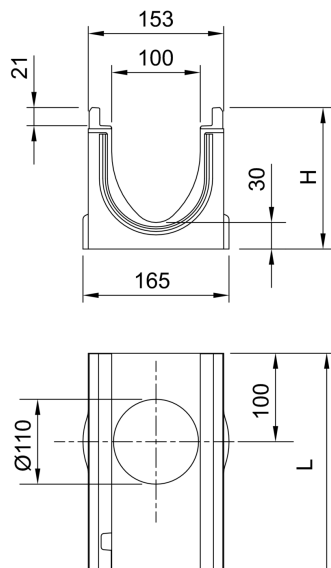


Goot zonder verval, 1000mm

productinformatie voor de productgroep

ACO productvoordelen

- Versterkte goot (HD)
 - Waterdichte gootlijn door seal in technologie (conform IKT-keurmerk D01059)
 - Standaard met EPDM-afdichting in de gootverbinding
 - Goot van duurzaam polymeerbeton
- Eenvoudige inbouw door toepassing van Seal in technologie
- Voor een gecontroleerd regenwaterbeheer
- Hoog zelfreinigend vermogen door V-vormige doorsnede en doorlopende gladde gootbodem
- Ruime keuze in roosters
 - Met schroefloze roosterbevestiging Drainlock (A15 - E600)
 - Zelfsluitende Powerlock geïntegreerde demping (D400 - F900)



- Naar keuze met of zonder verticale, waterdichte buisaansluiting met lammelendichtring van NBR
- Diverse combinatiemogelijkheden voor het gootelement (voorbeeld):
 - 0.0 – 0.0.2 – 0.1 – 0.2
- *) gootelementen met lamellendichtring-buisaansluiting hebben een 5mm grotere bodemdikte dan de aan te sluiten gootelementen
 - Voorbeeld: 5.0.2 past bij type 5, 5.0, 5.1
- Gootsysteem volgens NEN-EN 1433 / DIN 19580
- Nominale breedte 100mm
- Belastingklasse A15 – E600 (Drainlock), D400 - F900 (Powerlock)
- Met randbescherming 12mm van gietijzer
- Naar keuze met of zonder verticale, waterdichte buisaansluiting met lammelendichtring van NBR
- Diverse combinatiemogelijkheden voor het gootelement (voorbeeld):
 - 0.0 – 0.0.2 – 0.1 – 0.2
- *) gootelementen met lamellendichtring-buisaansluiting hebben een 5mm grotere bodemdikte dan de aan te sluiten gootelementen
 - Voorbeeld: 5.0.2 past bij type 5, 5.0, 5.1

technische gegevens over het artikel 132974

Afmetingen			type	gewicht
lengte	breedte	hoogte be- gin/einde		
[mm]	[mm]	[mm]		[kg]
1000	153	260	20.0.2	35,8

toebehoren

benaming	geschikt voor	artikelnr.	beschrijving
combinatie-eindplaat	■ V100G 0. - 20.	132985	<ul style="list-style-type: none"> ■ Voor gootbegin en -einde ■ Van polymeerbeton ■ Met randbescherming zwart bekleed ■ Bouwlengte 25mm ■ gewicht: 1,7 kg
eindplaat voor gooteinde (lamel- lendichtring)			<ul style="list-style-type: none"> ■ Van polymeerbeton ■ Met geïntegreerde lamellendichtring Ø110 voor horizontale aansluiting ■ Met randbescherming zwart gecoat ■ Bouwlengte 40mm
	V100G 20.	132949	gewicht: 3,1 kg
adapter voor stroomrichtingsver- andering			<ul style="list-style-type: none"> ■ Van polymeerbeton ■ Met zwart gecoatete randbescherming ■ Bouwlengte: 40mm ■ Voor lijmen aan de goot
	V100G 20.	132959	gewicht: 2 kg
siliconenvet	Seal in technologie ■ NW 100 <input type="checkbox"/> Typ 0.0: ca. 40 kanal kant <input type="checkbox"/> Typ 10.0: ca. 30 kanal kant <input type="checkbox"/> Typ 20.0: ca. 20 kanal kant ■ NW 150 <input type="checkbox"/> Typ 0.0: ca. 30 kanal kant <input type="checkbox"/> Typ 10.0: ca. 20 kanal kant <input type="checkbox"/> Typ 20.0: ca. 10 kanal kant ■ NW 200 <input type="checkbox"/> Typ 0.0: ca. 20 kanal kant <input type="checkbox"/> Typ 10.0: ca. 15 kanal kant <input type="checkbox"/> Typ 20.0: ca. 12 kanal kant ■ NW 300 <input type="checkbox"/> Typ 0.0: ca. 10 kanal kant <input type="checkbox"/> Typ 10.0: ca. 7 kanal kant <input type="checkbox"/> Typ 20.0: ca. 5 kanal kant	132495	<ul style="list-style-type: none"> ■ Komt overeen met de richtlijn van het UBA voor sanitaire smeermiddelen, voedselkwaliteitssmeermiddel volgens NEN-EN ISO 21469 , drinkwater geschikt, O-ring compatibel ■ Inhoud: 23g <ul style="list-style-type: none"> <input type="checkbox"/> 0.0 ca. 40 gootverbindingen <input type="checkbox"/> 10.0 ca. 30 gootverbindingen <input type="checkbox"/> 20.0 ca. 20 gootverbindingen ■ gewicht: 0,1 kg
stankslot	■ Multiline Seal in <input type="checkbox"/> Ø110	132493	<ul style="list-style-type: none"> ■ RVS (AISI304) ■ Ø110 ■ gewicht: 0,4 kg

aanvullend toebehoren vindt u onder → <https://www.aco.nl/catalogoog/132974>