

Technische Daten/ Technical Data

KLUDI-DIVE S
DUAL SHOWER SYSTEM
DN 15

Artikel- Nr.: 6808005-00

Oberfläche:
05 chrom

Artikeltext

Hersteller KLUDI GmbH & Co. KG

Typ: KLUDI-DIVE S

DUAL SHOWER SYSTEM

Artikel- Nr.: 6808005-00

mit horizontal und vertikal verstellbarem Rohr
eigensicher gegen Rückfließen
höhenverstellbare Handbrausehalterung
mit Befestigungsmaterial
Wandmontage
Wasserversorgung über Anschlussbrauseschlauch
2-Wege Keramik-Umstellkartusche
ohne Brause-Armatur

Handbrause 3 S

Durchflussmenge bei 3 bar 15 l/min.

(mit Möglichkeit zur Begrenzung auf 9 l/min.)

mit 3 Strahlarten

Body/Hair/Skin

mit Kalkschnellreinigung

Anschlussgewinde G1/2

Siebichtung

Brauseschlauch

kunststoffummantelt

mit Metalleffekt

mit konischen Muttern

verdrehicher

G1/2 x G1/2 x 1600mm

Kopfbrause

Durchflussmenge bei 3 bar 15 l/min.

mit einer Strahlart

mit Kalkschnellreinigung

Anschlussgewinde G1/2

mit Kugelgelenk

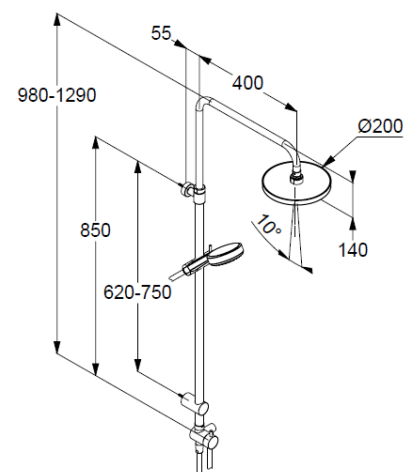
Ø 200mm

Siebichtung

Produktabbildung/ Product picture



Maßzeichnung/ Dimensional drawing



Durchfluss/ Flow rate

