

—
INSTALLATION INSTRUCTION

Switch fuses

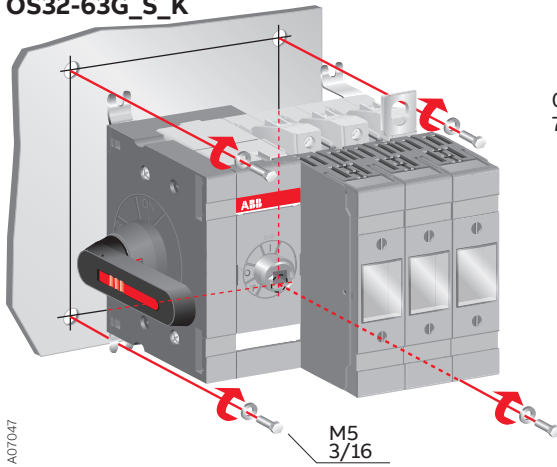
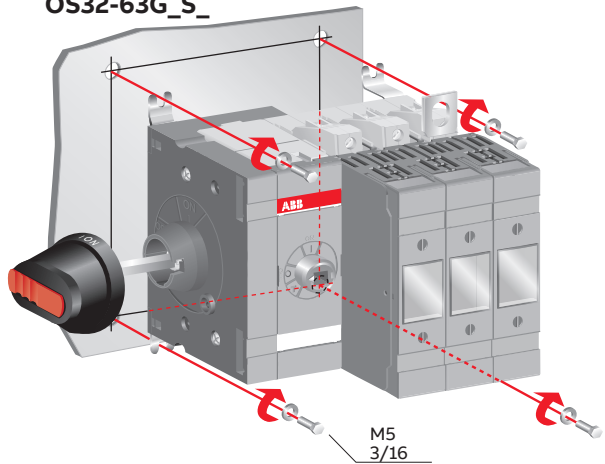
OS32G_S-63G_S



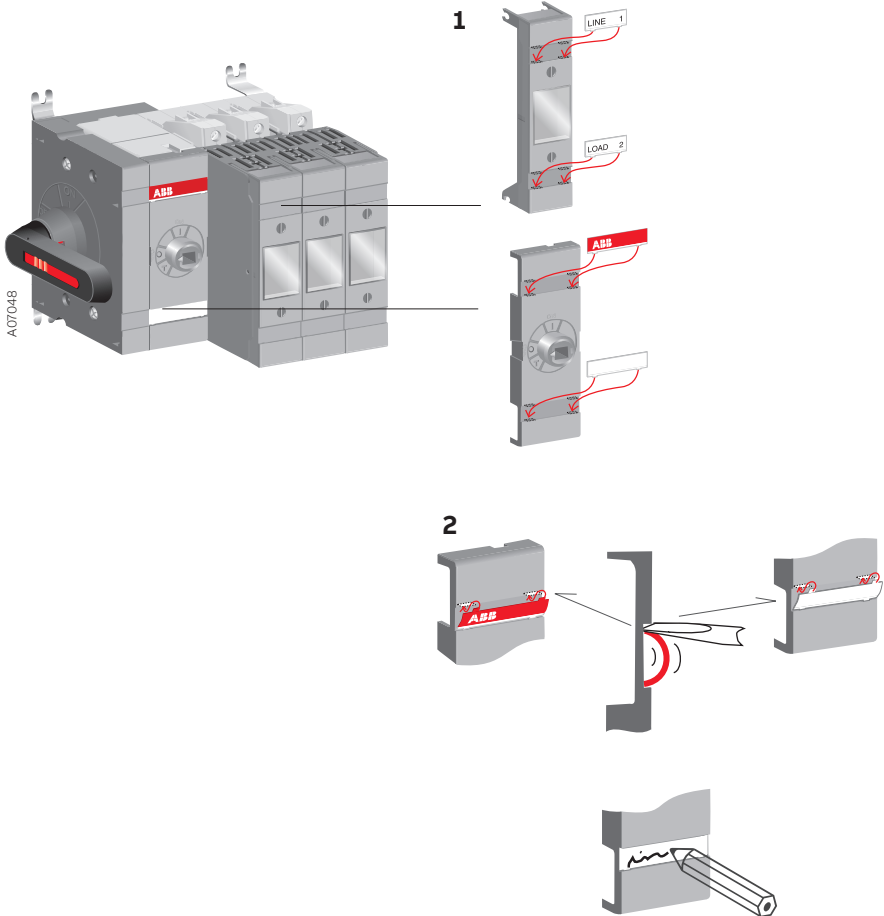
Table of contents

03	Installation
04	Labels
05	Clearances per UL98
06	Fuse links
07	Auxiliary contacts OA_
08	Handles
09	Neutral link OS_N3 & OXN250
10	Electronic fuse monitor OFS_
11	Module for aux contacts OEA28_
12	Fuse indicator DPMM_
13	Cabling
14	Dimension drawings
15	Warning sheet

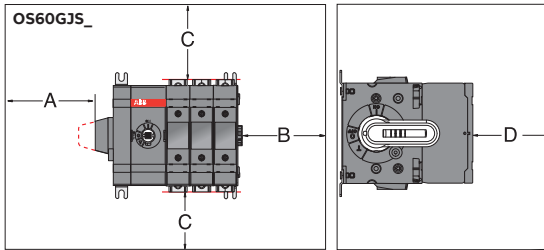
Installation

OS32-63G_S_K**OS32-63G_S_**

Labels



Clearances per UL98



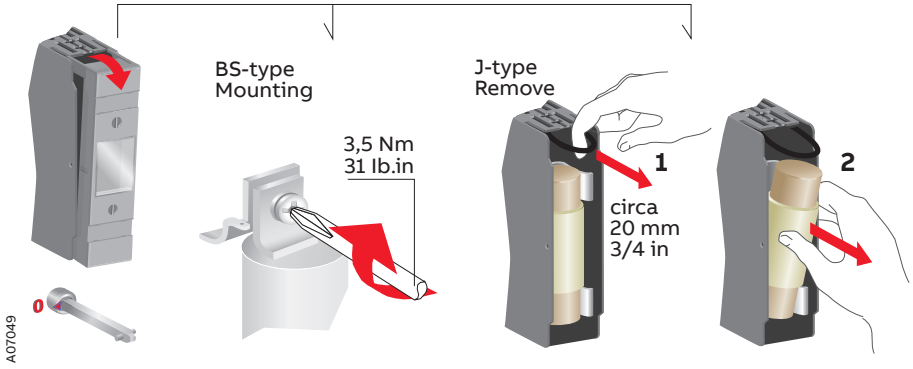
A	B	D
0	13 mm / 0.5 in	13 mm / 0.5 in

AWG	C
14-8	38 mm 1.5 in
6	51 mm 2 in
4	100 mm 4 in

Minimum enclosure size or equivalent volume

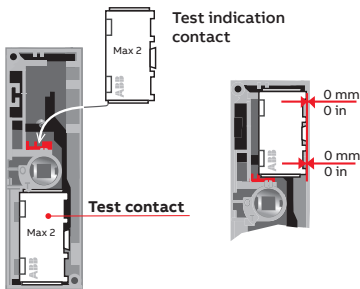
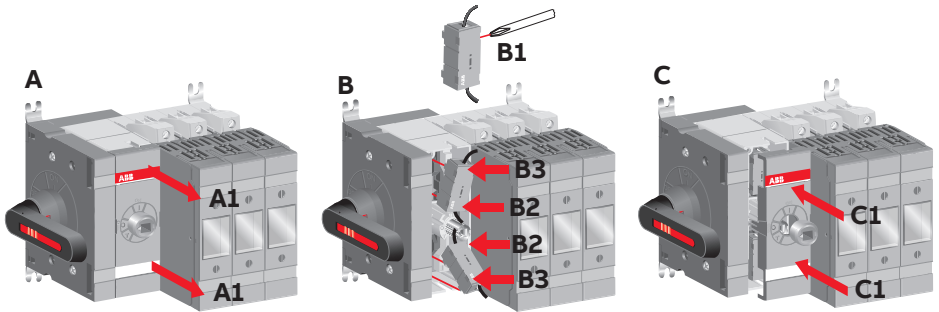
Height	Width	Depth
250 mm	200 mm	150 mm
10 in	8 in	6 in

Fuse links

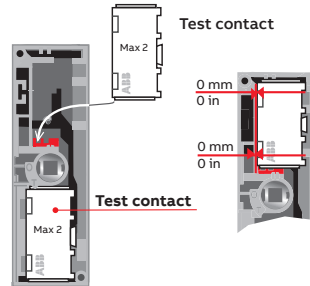


Auxiliary contacts

OA_



or

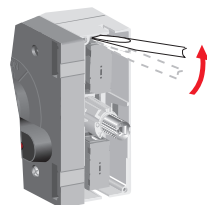


NO: OA1G10
NC: OA3G01

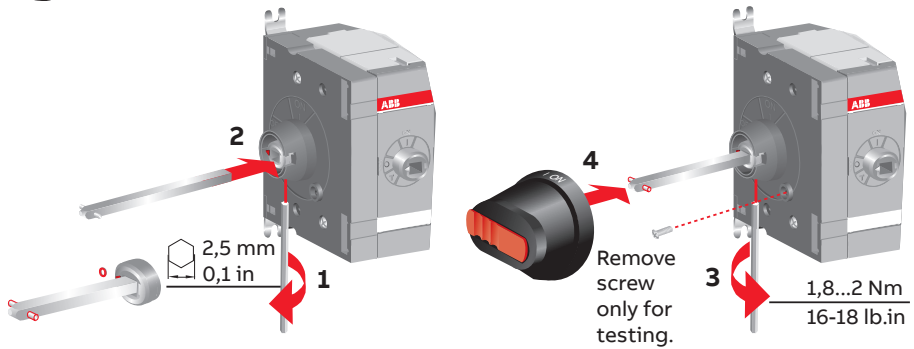


A07052

Remove



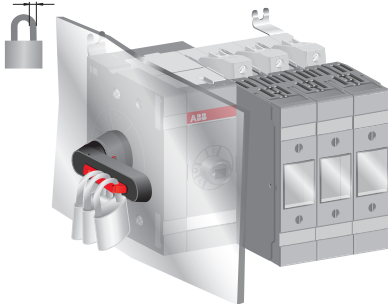
Handles

OH_45^J6_L_

Note: Use protection against direct contact.
For example:

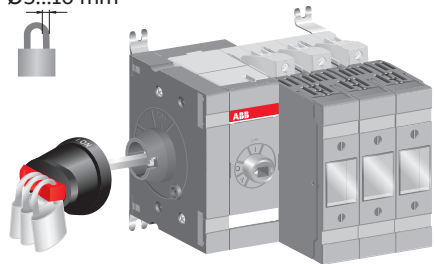
OS32-63G_S_K

Ø5...6 mm



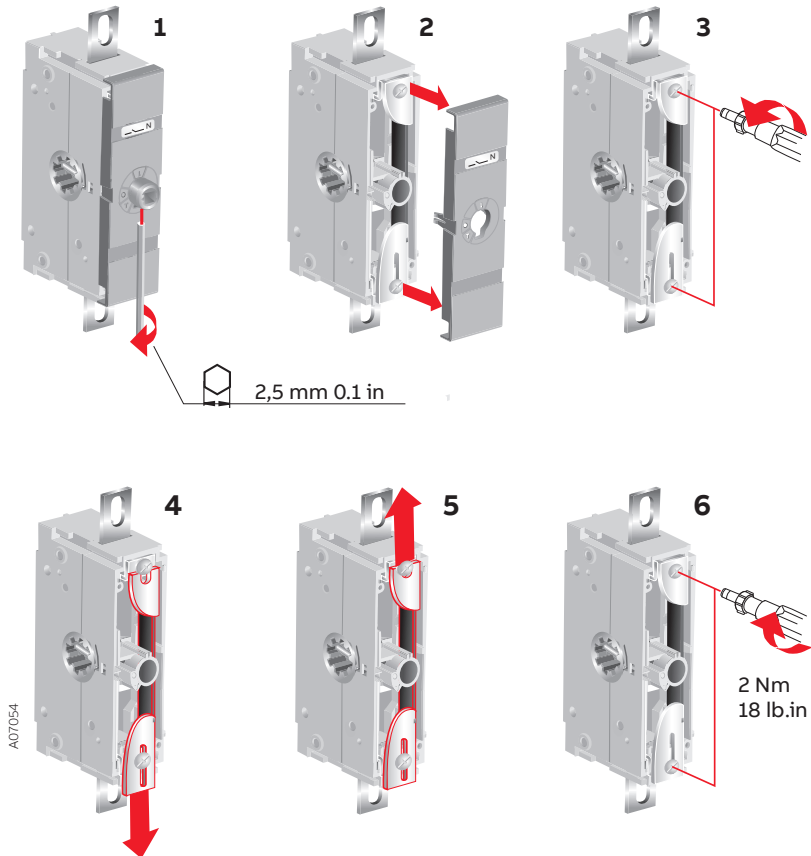
OS32-63G_S_

Ø5...10 mm



Neutral link

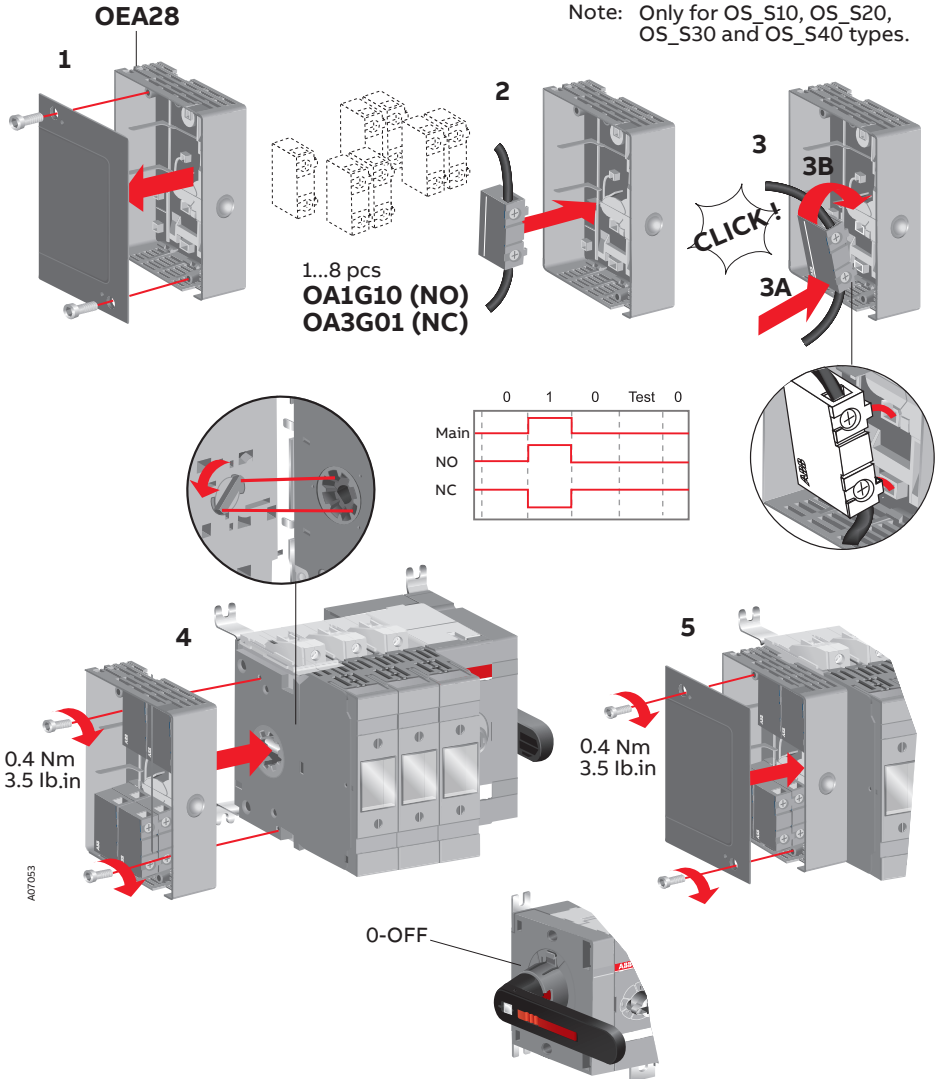
OS_N3 & OXN250



Module for aux contacts

OEA28_

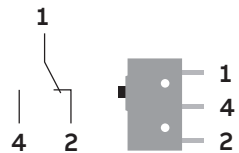
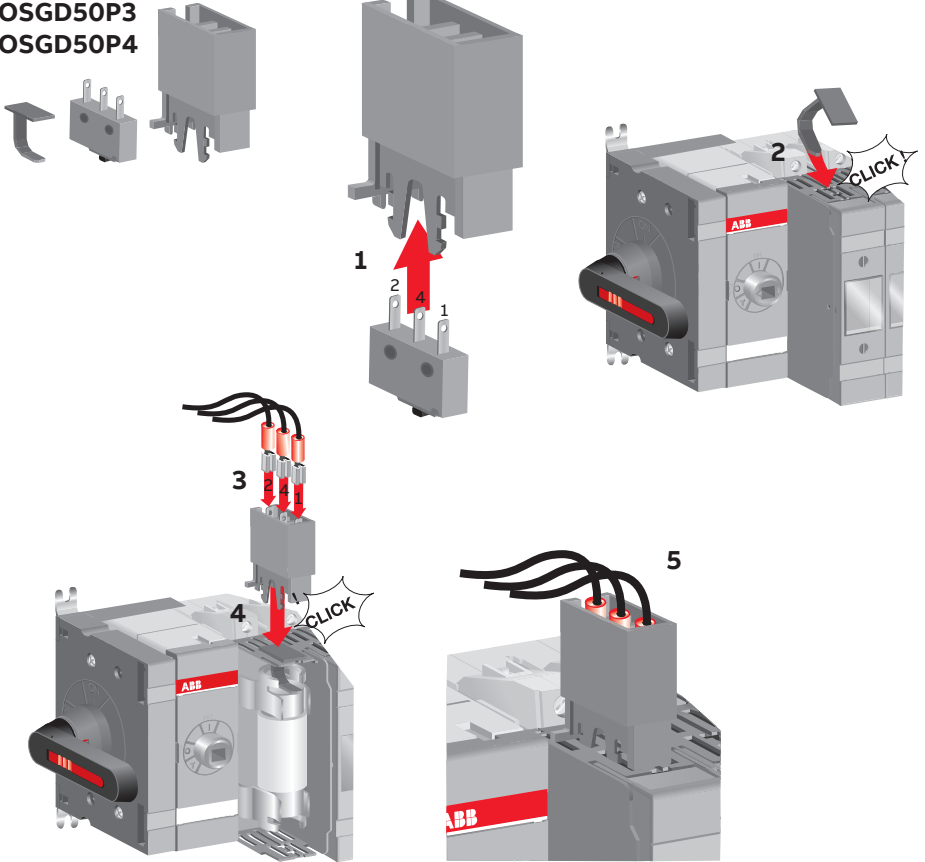
Note: Only for OS_S10, OS_S20, OS_S30 and OS_S40 types.



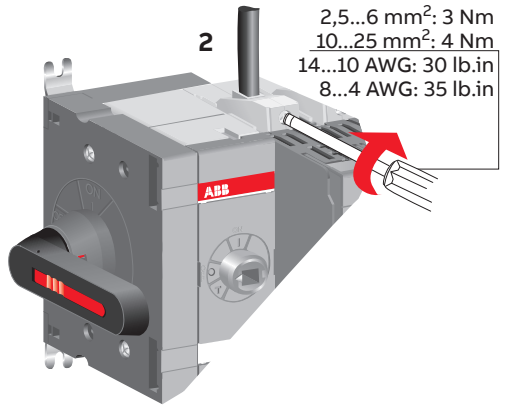
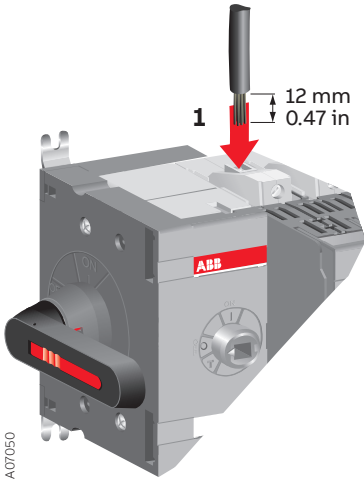
Fuse indicator

DPMM_

OSGD50P3
OSGD50P4

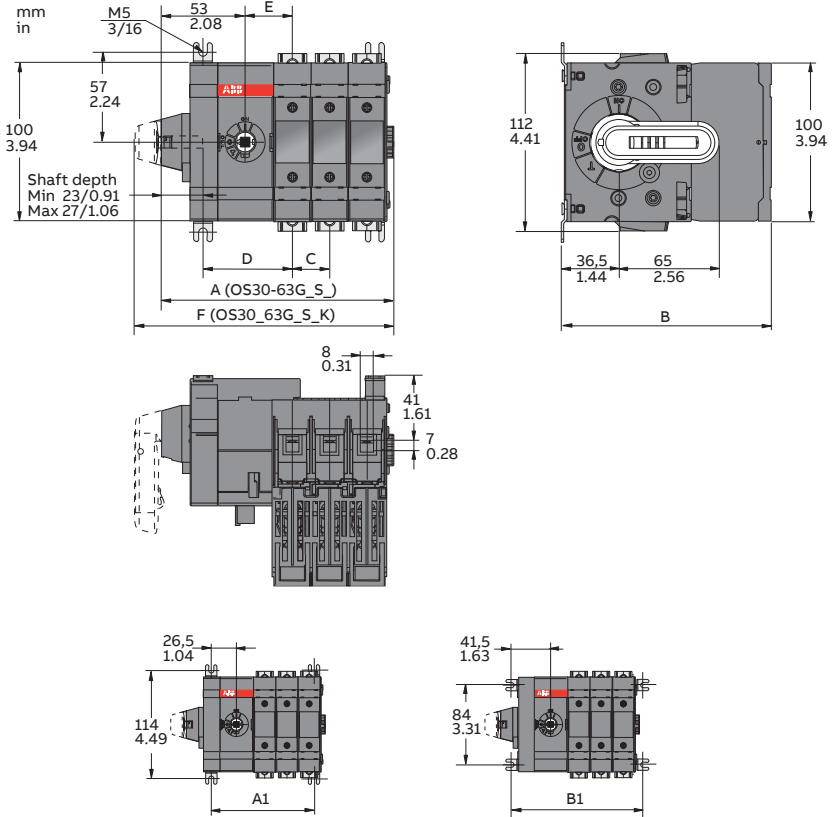


Cabling



Dimension drawings

OS32G-63G_S01-04



M00296/OS30_63G_01_04S A

	OS32-63G mm								OS60G mm / in			
	DS01	DS02	DS03	DS04	B/FS01	B/FS02	B/FS03	B/FS04	JS01	JS02	JS03	JS04
A	99,5	123	146,5	170	99,5	123	146,5	170	109,5/4.31	144,5/5.69	179,5/7.07	214,5/8.44
B	132,5	132,5	132,5	132,5	120,5	120,5	120,5	120,5	130/5.12	130/5.12	130/5.12	130/5.12
C	-	23,5	23,5	23,5	-	23,5	23,5	23,5	-	35/1.38	35/1.38	35/1.38
D	56,5	56,5	56,5	56,5	56,5	56,5	56,5	56,5	62/2.44	62/2.44	62/2.44	62/2.44
E	30	30	30	30	30	30	30	30	36/1.41	36/1.41	36/1.41	36/1.41
F	116,5	140	163,5	187	116,5	140	163,5	187	126,5/4.98	161,5/6.36	196,5/7.74	231,5/9.11
A1	61,5	85	108,5	132	61,5	85	108,5	132	67,5/2.66	102,5/4.04	137,5/5.41	172,5/6.79
B1	91,5	115	138,5	162,5	91,5	115	138,5	162,5	37,5/1.48	72,5/2.85	107,5/4.23	142,5/5.61



BG Внимание! Опасно напрежение! Да се монтира само от лице с електротехническа квалификация.

CN 警告！电压危险！只能由专业电工进行安装。

CZ Varování! Nebezpečné napětí! Montáž smí provádět výhradně elektrotechnik!

DA Advarsel! Farlig elektrisk spænding! Installation må kun foretages af personer med elektroteknisk ekspertise.



DE Warnung! Gefährliche Spannung! Installation nur durch elektrotechnische Fachkraft.

EL Προειδοποίηση! Υψηλή τάση! Η εγκατάσταση πρέπει να γίνεται μόνο από εξειδικευμένους ηλεκτροτεχνικούς.

EN Warning! Hazardous voltage! Installation by person with electrotechnical expertise only.

ES ¡Advertencia! ¡Tensión peligrosa! La instalación deberá ser realizada únicamente por electricistas especializados.



ET Hoiatus! Ohtlik pinge. Paigaldada võib ainult elektrotehnika-alane ekspert.

FI Varoitus! Vaarallinen jännite! Asennuksen voi tehdä vain sähköalan ammattihenkilö.



FR Avertissement! Tension électrique dangereuse! Installation uniquement par des personnes qualifiées en électrotechnique.

HR Upozorenje! Opasan napon! Postavljati smije samo elektrotehnički stručnjak.

HU Figyelmeztetés! Veszélyes feszültség! Csak elektrotechnikai tapasztalattal rendelkező szakember helyezheti üzembe.

IE Rabhadh! Voltas guaiseach! Ba chóir do dhuine ag a bhfuil saineolas leictreicniúil, agus an té sin amháin, é seo a shuiteáil.

IT Avvertenza! Tensione pericolosa! Fare installare solo da un elettricista qualificato.

LT Dėmesio! Pavojinga įtampa! Dirbti leidžiama tik elektrotechniko patirties turintiems asmenims.

LV Uzmanību! Bīstami - elektrība! Montāžas darbus drīkst veikt tikai personas, kurām ir atbilstošas elektrotehniskās zināšanas.

MT Twissija! Voltagg perikoluż! Ghandu jiġi installat biss minn persuna b'kompetenza elettroteknika.

NL Waarschuwing! Gevaarlijke spanning! Mag alleen geïnstalleerd worden door een deskundige elektrotechnicus.

NO Advarsel! Farlig spenning! Montering skal kun utføres av kvalifiserte personer med elektrokompetanse.

PL Ostrzeżenie! Niebezpieczne napięcie! Instalacji może dokonać wyłącznie osoba z fachową wiedzą w dziedzinie elektrotechniki.

PT Aviso! Tensão perigosa! A instalação só deve ser realizada por um electricista especializado.

RO Avertizare! Tensiune periculoasă! Instalarea trebuie efectuată numai de către o persoană cu experiență în electrotehnică.

RU Осторожно! Опасное напряжение! Монтаж должен выполняться только специалистом-электриком.

SE Varning! Farlig spänning! Installation får endast utföras av en elektriker.

SK Varovanie! Nebezpečné napätie! Montáž môže vykonávať iba skúsený elektrotechnik.

SL Opozorilo! Nevarna napetost! Vgradnjo lahko opravi le oseba z elektrotehničnim strokovnim znanjem.



Contact us

ABB Oy

Muottitie 2A, 65320

Vaasa, Finland

abb.com/lowvoltage