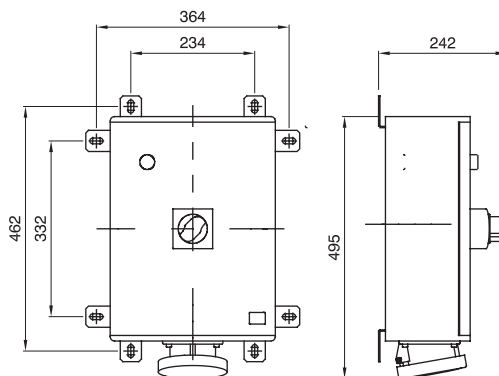




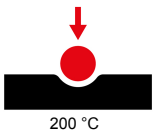
Serie van industriële contactdozen met nominale stroom gelijk aan 125 A in overeenstemming met IEC 60309, met elektrische vergrendeling en met MCCB of MCCB dat voorzien is van een aardlekapparaat. De behuizing van de contactdozen is gemaakt van hoogwaardige polyester, versterkt met glasvezel, bestand tegen uv-stralen in overeenstemming met EN 62208, impact en abnormale warmte en vuur. De robuustheid van de producten en hun weerstand maken installatie in zwaar gebruik-omgevingen en omgevingen met kritieke atmosferische omstandigheden mogelijk.

Type	Verticaal	Thermodruk met kogel	200 °C
Impactweerstand bij +20 °C	20 J	IP waarde	IP66
Aant. polen	3P+E	Mechanische weerstand	IK10
Frequentie	50/60 Hz	Klem aandraaicapaciteit	2,5-50 mm ² flexibele kabels - 2,5-70 mm ² stijve kabels
Bedrijfstemperatuur	-25 +40 °C	Bescherming	INSTALLATIEAUTOMAAT+ADD-ON AARDLEKSCHAKELAAR
Electrocod	2221	Gloeidraadtest	850 °C (contactdoos) - 960 °C (behuizing)
Kleur	Rood	Installatieautomaat	125 A 25 kA C kenmerk 30-3000 mA
Rated current InA (A)	110	Referentie h	6
Nominale spanning	380 - 415 V	Soort gebruik	Zwaar gebruik

DIMENSIONAL



TECHNICAL SYMBOLOGY



IP
IP66

IK
IK10



GWT

850 °C (contactdoos)
- 960 °C (behuizing)

STANDARDS/APPROVALS

