

## Technische Daten/ Technical Data

KLUDI FRESHLINE  
THERMOSTAT DUAL SHOWER SYSTEM  
DN 15

Artikel- Nr.: 6709205-00

Oberfläche:  
05 chrom

Artikeltext  
Hersteller KLUDI GmbH & Co. KG  
Typ: KLUDI FRESHLINE  
THERMOSTAT DUAL SHOWER SYSTEM  
Artikel- Nr.: 6709205-00

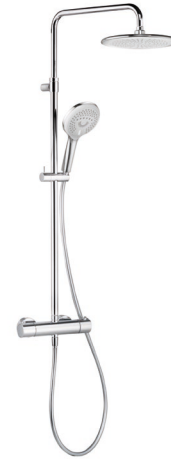
Thermostat-Brause-Armatur  
Wandmontage  
mit Keramik-Absperrventil als Drehventil 90°/90°  
Temperaturwählgriff mit Heißwassersperre 40°C  
Brauseabgang G1/2  
eigensicher gegen Rückfließen  
S-Anschlüsse G1/2 x G3/4  
mit Schmutzfangsieben  
mit Befestigungsmaterial  
höhenverstellbare Handbrausehalterung  
mit horizontal und vertikal verstellbarem Rohr  
zur starren Wandmontage

Handbrause 3 S  
mit 3 Strahlarten  
volume/booster/smooth  
mit Kalkschnellreinigung  
Anschlussgewinde G1/2  
Siebdichtung

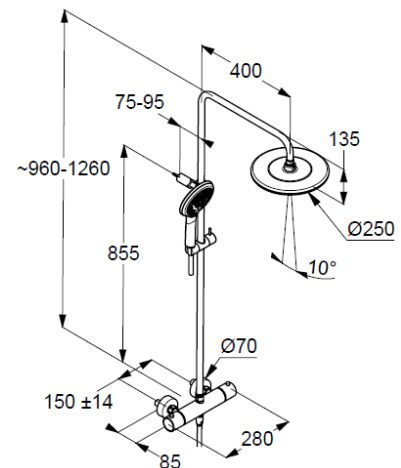
Brauseschlauch  
kunststoffummantelt  
mit konischen Muttern  
G1/2 x G1/2 x 1600mm

Kopfbrause 1 S  
Ø 250mm  
mit einer Strahlart  
mit Kalkschnellreinigung  
Anschlussgewinde G1/2  
mit Kugelgelenk  
Siebdichtung

### Produktabbildung/ Product picture



### Maßzeichnung/ Dimensional drawing



### Durchfluss/ Flow rate

