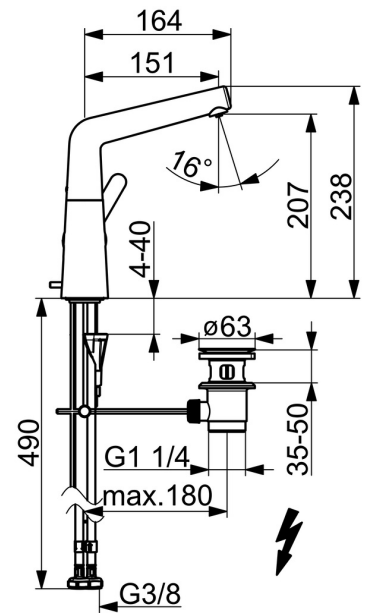
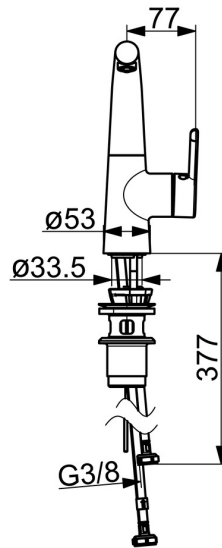
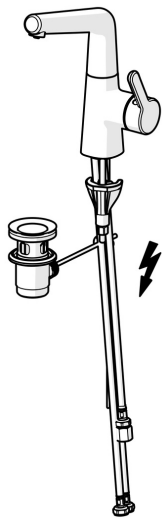


EAN: 4057304007538
static.hansa.com/51211183



- Wastafel
- Eengreeps, zijbediend, Lage druk
- Wastafelmontage
- Chrom
- Draaibare uitloop, Draaibereik beperkende optie
- Kristalheldere laminaire straal, CASCADE® mousseur
- Hendel met warm-koud-aanduiding, Eengreeps bediend
- Afvoergarnituur met trekstang
- \varnothing 40 mm keramisch binnenwerk voor debiet en temperatuur instelling
- Flexibele aansluitslang(en)
- Kraanhuis gemaakt van DZR messing, 3S-installatie



Technische gegevens

Doorstromingseigenschappen

Doorstroomhoeveelheid bij 3 bar (met debietregelaar) **6.0 l/min**

Technische eigenschappen

DN-maat **DN15**
 Warmwatertoevoer **max. +70°C**
 Werkdruk **0.5-5 bar**
 Aansluitmaat **G3/8**
 Projection **151 mm**
 Terugstroom beveiliging (EN1717) **AA**
 Materiaal **brass**

Voorschriften

EN-norm **EN 817**
 Geluidsklasse **I (ISO 3822)**

Toestemmingen en Verklaringen

EPD **S-P-06391**

Duurzaamheid

EPD module A1 (kg CO2 eq.) **15,22**
 EPD module A2 (kg CO2 eq.) **0,73**
 EPD module A3 (kg CO2 eq.) **1,44**
 EPD module A1-A3 (kg CO2 eq.) **17,40**
 EPD module A4 (kg CO2 eq.) **0,48**
 EPD module B7 (kg CO2 eq.) **1854,00**
 EPD module C2 (kg CO2 eq.) **0,03**
 EPD module C3 (kg CO2 eq.) **0,04**
 EPD module C4 (kg CO2 eq.) **0,13**
 EPD module D (kg CO2 eq.) **-12,37**

