



MASTERCcolour CDM-R111 Elite



MASTERC CDM-R111 Elite 70W/930 GX8.5 24D

De MASTERCcolour CDM-R111 Elite combineert het trendy uiterlijk van halogeenlampen met een 111 mm aluminiumreflector met de lange levensduur, het hoge energierendement en het heldere witte licht van de MASTERCcolour CDM.

Waarschuwingen en veiligheid

- Regel-VSA moet voorzien zijn van eindelevensduurbescherming (IEC 61167, IEC 62035)
- Alleen te gebruiken met elektronische VSA's. Lampen van 35 W in kleur 930 mogen ook gebruikt worden met elektromagnetische VSA's

Product gegevens

Algemene informatie	
Lampvoet	GX8.5
Gebruiksstand	UNIVERSEEL [Elke of universeel (U)]
Schakelcyclus	1.050
Meetreferentie van lichtstroom	Narrow Cone
Levensduur tot 50% uitval (nom.)	12.000 hr

Gegevens lichttechniek	
Kleurcode	930 [CCT of 3000K]
Bundelhoek (nom.)	24 graden
Lichtstroom	3.550 lm
Lichtsterkte (nom.)	16.000 cd
Kleuraanduiding	Warm wit (WW)
Kleurkwaliteit, coördinaat X (nominaal)	0,434
Kleurkwaliteit, coördinaat Y (nominaal)	0,398
Gecorreleerde kleurtemperatuur (nom.)	3000 K
Lichtrendement (gespec.) (nom.)	50 lm/W

Kleurweergave-index (CRI)	92
LLMF bij einde nominale levensduur (nom.)	70 %
Lichtstroom in conus van 90° (nom.)	3.550 lm

Bedrijfs- en elektrische gegevens	
Energieverbruik	73,2 W
Opwarmtijd tot 60% licht	120 s
Spanning (nom.)	89 V

Dimbaarheid en regelsystemen	
Dimbaar	Nee

Eigenschappen behuizing en afmetingen	
Lampafwerking	Reflector
Lampvorm	R111
Nettogewicht (per stuk)	96,000 g

MASTERC colour CDM-R111 Elite

Keurmerken en classificaties

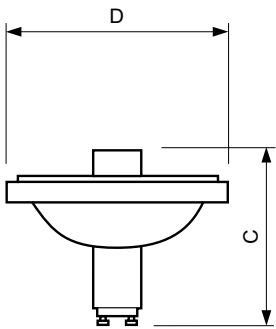
Energie-efficiëntieklasse	G
Kwikhoud (Hg) (max.)	6,6 mg
Kwikhoud (Hg) (nom.)	6,6 mg
Energieverbruik kWh/1.000 uur	74 kWh
EPREL-registratienummer	473283
CE-markering	Ja

Productgegevens

Productnaam voor bestelling	MASTERC CDM-R111 Elite 70W/930 GX8.5 24D
Volledige productnaam	MASTERC CDM-R111 Elite 70W/930 GX8.5 24D

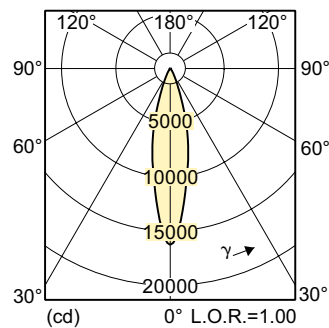
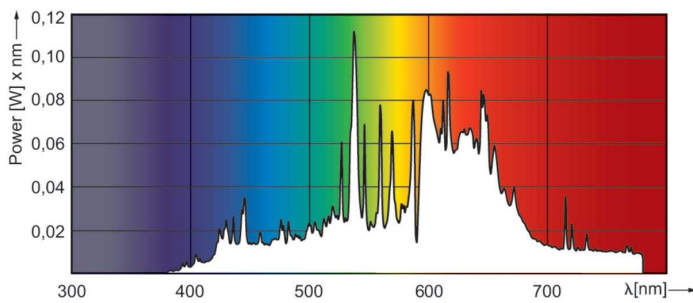
Full EOC	871829168970600
Bestelcode	8718291689706
Materiaalnr. (12NC)	928195705330
Lokale code	CDMR111E7093D24
Numerator - Aantal per pak	1
EAN/UPC - product/behuizing	8718291689706
Numerator - Dozen per buitendoos	6
EAN/UPC - Case	8718291689713

Maatschets



Product	D (max)	C (max)
MASTERC CDM-R111 Elite 70W/930 GX8.5 24D	111 mm	95 mm

Fotometrische gegevens



Spectral Power Distribution Colour - MASTERC CDM-R111 Elite 70W/930 GX8.5 24D

Light Distribution Diagram - MASTERC CDM-R111 Elite 70W/930 GX8.5 24D

MASTERCcolour CDM-R111 Elite

