

## Technische Daten/ Technical Data

KLUDI FRESHLINE  
DUAL SHOWER SYSTEM  
DN 15

Artikel- Nr.: 6709005-00

Oberfläche:  
05 chrom

Artikeltext

Hersteller KLUDI GmbH & Co. KG

Typ: KLUDI FRESHLINE  
DUAL SHOWER SYSTEM  
Artikel- Nr.: 6709005-00

mit horizontal und vertikal verstellbarem Rohr  
eigensicher gegen Rückfließen  
höhenverstellbare Handbrausehalterung  
mit Befestigungsmaterial  
Wandmontage  
Wasserversorgung über Anschlussbrauseschlauch  
2-Wege Keramik-Umstellkartusche  
ohne Brausearmatur

Handbrause 3 S  
mit 3 Strahlarten  
volume/booster/smooth  
mit Kalkschnellreinigung  
Anschlussgewinde G1/2  
Siebdichtung

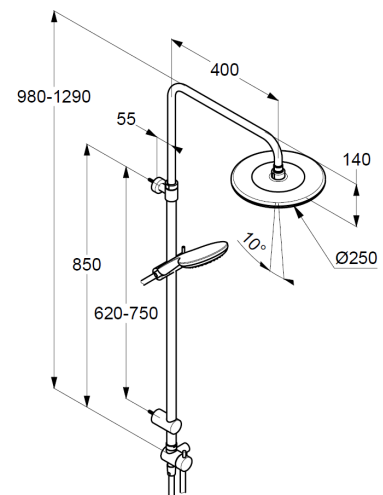
Brauseschlauch  
kunststoffummantelt  
mit Metalleffekt  
mit konischen Muttern  
verdrehsicher  
G1/2 x G1/2 x 1600mm

Kopfbrause 1 S  
mit einer Strahlart  
mit Kalkschnellreinigung  
Anschlussgewinde G1/2  
mit Kugelgelenk  
Ø 250mm  
Siebdichtung

### Produktabbildung/ Product picture



### Maßzeichnung/ Dimensional drawing



### Durchfluss/ Flow rate

