

Technische Daten/ Technical Data

KLUDI LOGO
DUAL SHOWER SYSTEM
DN 15

Artikel- Nr.: 6809105-00

Oberfläche:
05 chrom

Artikeltext
Hersteller KLUDI GmbH & Co. KG
Typ: KLUDI LOGO
DUAL SHOWER SYSTEM
Artikel- Nr.: 6809105-00

mit horizontal und vertikal verstellbarem Rohr
eigensicher gegen Rückfließen
höhenverstellbare Handbrausehalterung
mit Befestigungsmaterial
Wandmontage
Wasserversorgung über Anschlussbrauseschlauch
2-Wege Keramik-Umstellkartusche
ohne Brausearmatur

Handbrause 3 S
mit 3 Strahlarten
volume/booster/smooth
mit Kalkschnellreinigung
Anschlussgewinde G1/2
Siebdichtung

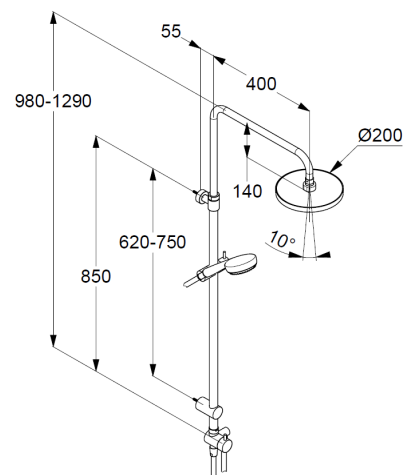
Brauseschlauch
kunststoffummantelt
mit Metalleffekt
mit konischen Muttern
verdrehicher
G1/2 x G1/2 x 1600mm

Kopfbrause 1 S
mit einer Strahlart
mit Kalkschnellreinigung
Anschlussgewinde G1/2
mit Kugelgelenk
Ø 200mm
Siebdichtung

Produktabbildung/ Product picture



Maßzeichnung/ Dimensional drawing



Durchfluss/ Flow rate

